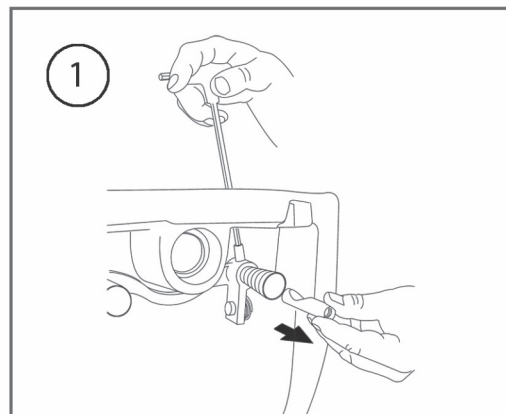
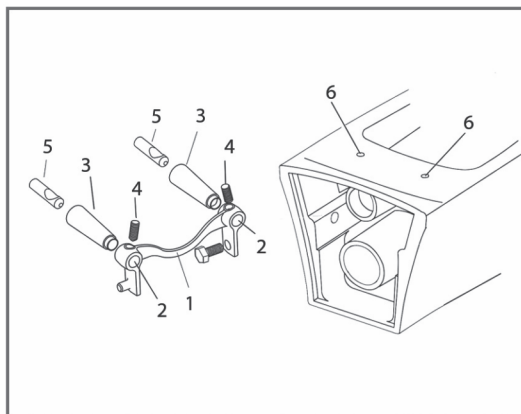
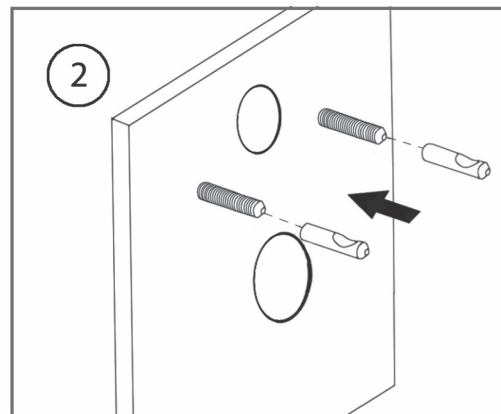


Montageanleitung für Dusch-WC's

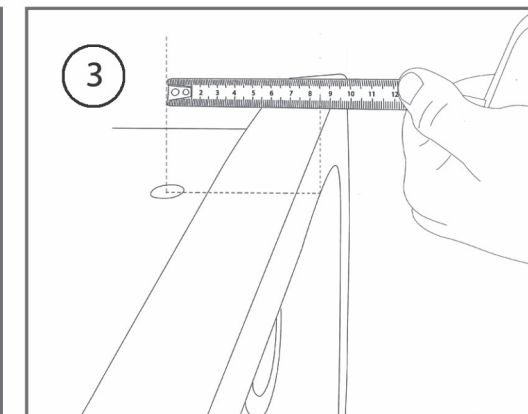
ausgenommen TEMTASI TEK / HARMONY OA



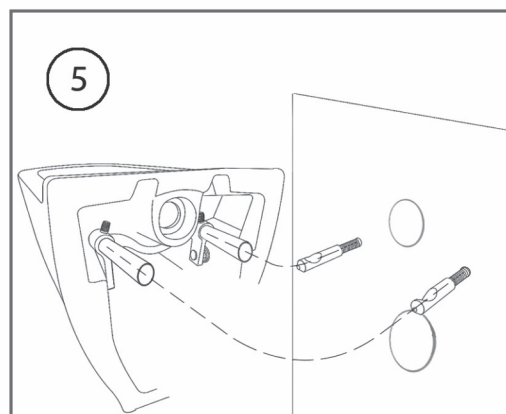
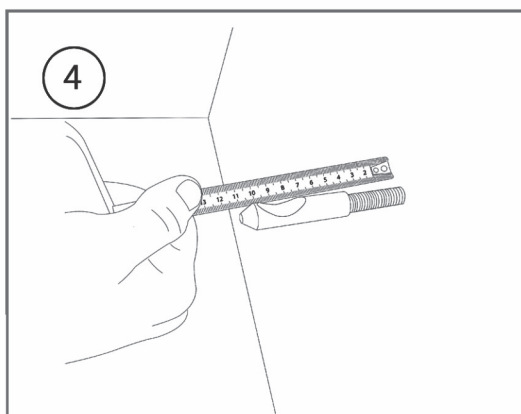
1 Entfernen Sie mit Hilfe eines Inbusschlüssels die 2 Trägerbolzen (5) durch lösen der beiden Fixierschrauben (4), jedoch nicht ganz heraus-schrauben. **Entfernen Sie keinesfalls die Kunststoffhülsen** (sie dienen zum leichteren draufschieben des WC auf die Trägerbolzen)



2 Schrauben Sie die Trägerbolzen auf die Wand-Trägerschrauben ein Stück weit drauf

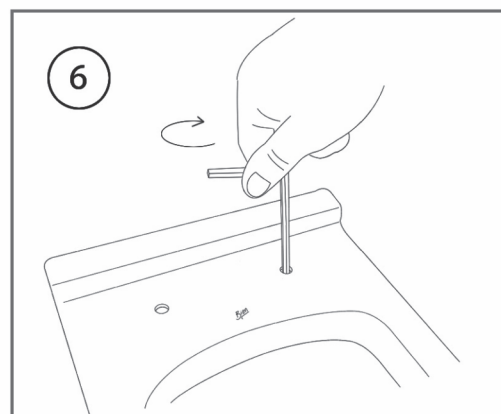


3 Messen Sie den Lochabstand der Bohrungen zum hinteren Abschluss des WC.

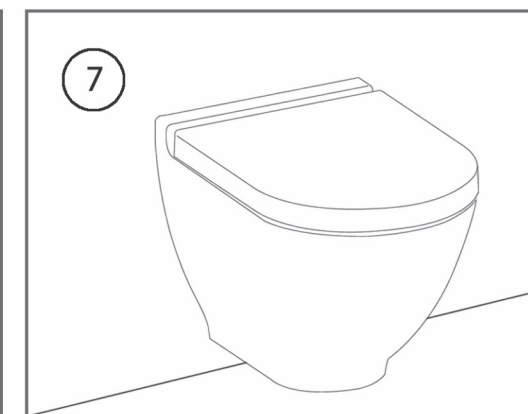


4 Schrauben Sie die Trägerbolzen so weit auf die Wandschrauben, dass der **tiefste Punkt der Vertiefung dem vorher gemessenen Wert entspricht (max. 0 bis 5mm weniger)**. Die Vertiefung muss zum Schluss nach oben zeigen !!!

5 Setzen Sie das WC vorsichtig auf die Wand-Trägerschrauben und schieben Sie es bis zur Wand. Die Kunststoff-Führungshülsen erleichtern diesen Schritt.



6 Ziehen Sie die Fixierschrauben mit Hilfe eines Inbusschlüssels durch die oberen Bohrungen fest



7 Montieren Sie einen WC-Sitz nach dessen Anleitung

TIPP: wenn der Inbusschlüssel vor dem Aufschieben bereits durch das linke, obere Loch in die Schraube gesteckt wird verhindert er, dass der Metallbügel nach hinten kippt und das draufschieben erschwert wird