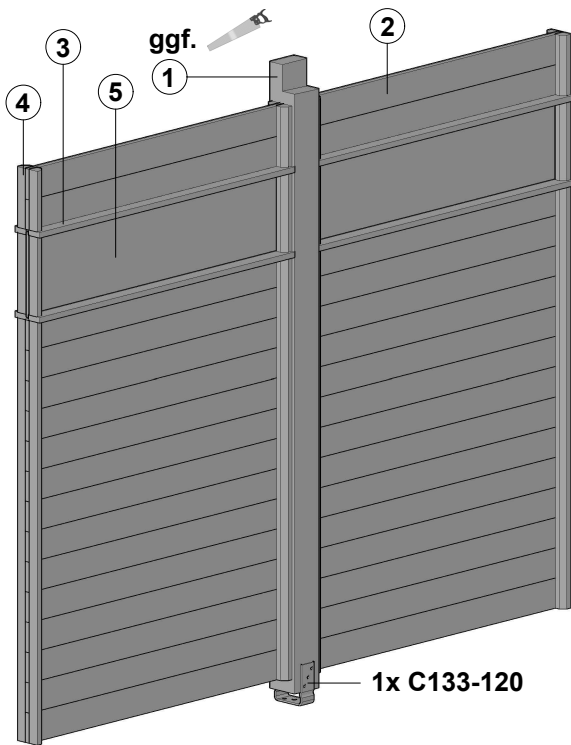


Aufbauanleitung

Assembly instructions / Instructions de montage / Montagehandleiding

371365



- ① **UH12/12**
1x Pfosten 228,2cm
- ② **UH220**
32x Profilschalung 129cm
- ③ **UH2/12**
4x Brüstungsbrett 129cm
- ④ **UH225**
8x Leiste 154cm
8x Leiste 22cm
8x Leiste 29cm
- ⑤ **C200K-250**
2x Doppelstegplatte 129cm
+ **C212-31**
4x Dichtungsband 31cm

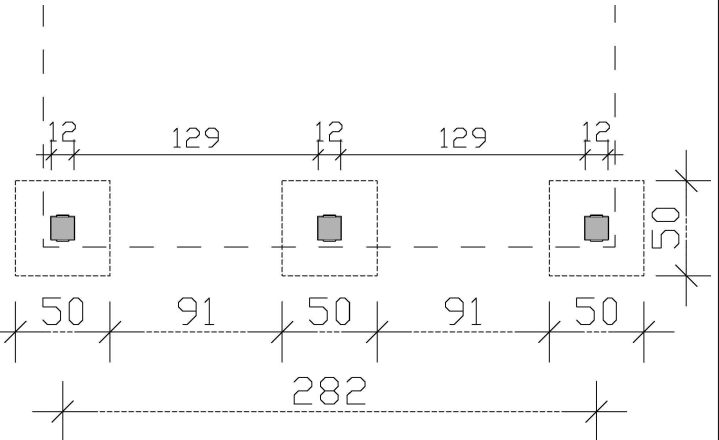
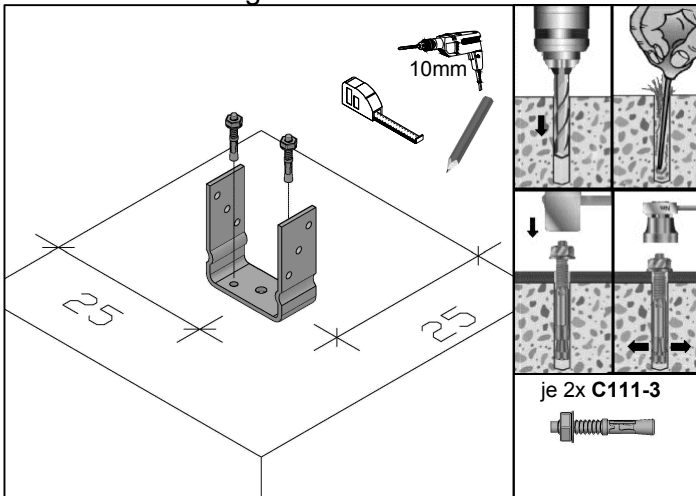
- 2 x C111-3
- 2 x C110-014
- 4 x L208-070
- 5 x A108-16
- 2 x C110-M8
- 1 x C109
- 96 x C105-0050
- 64 x C105-0040

Zusätzlich / additional / en plus / bovendien



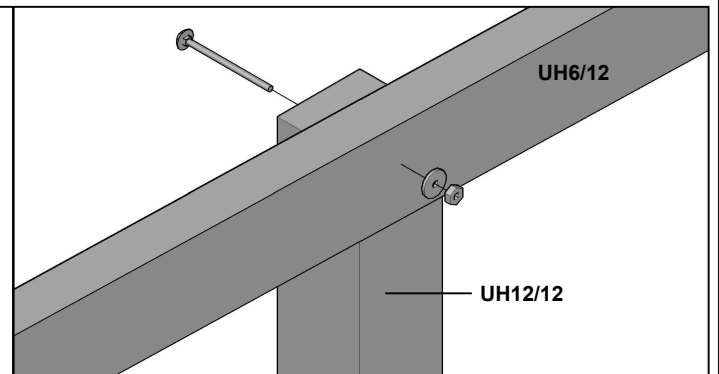
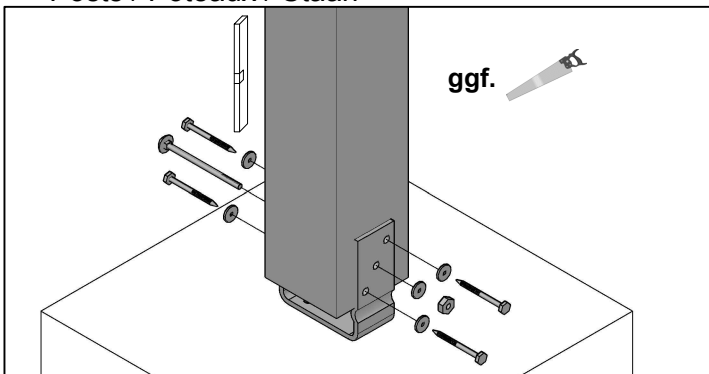
1. Aufschraubstütze C133-120

Anchor / Ancrege / Paalankers



2. Pfosten UH12/12

Posts / Poteaux / Staan



je 1x C110-014

je 4x L208-070

je 5x A108-16

je 1x C110-M8

je 1x C110-014

je 1x C109

je 1x C110-M8

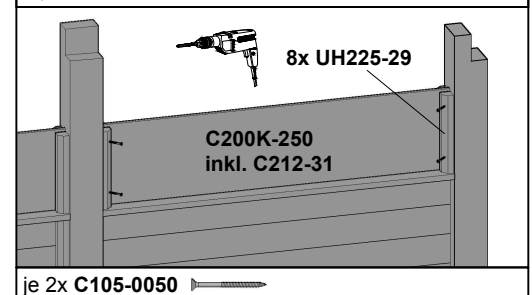
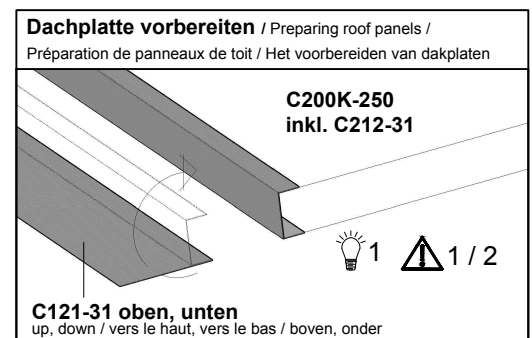
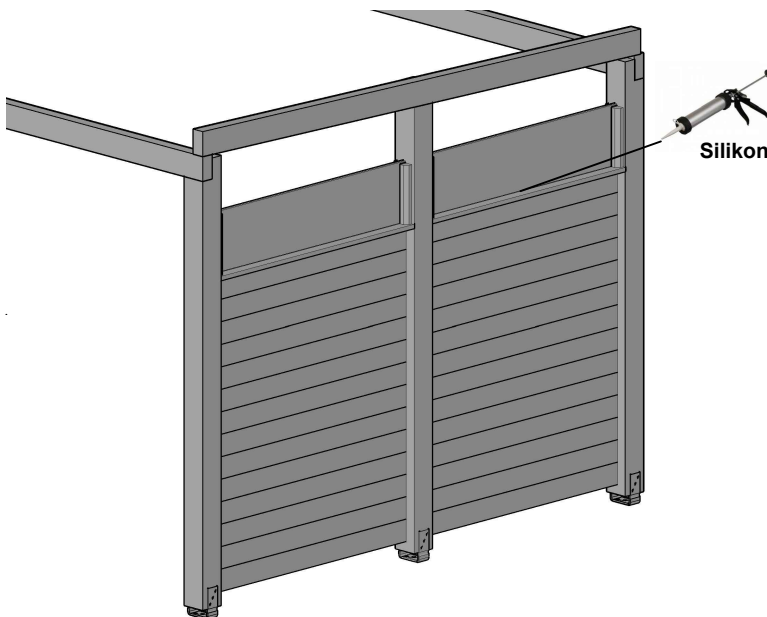
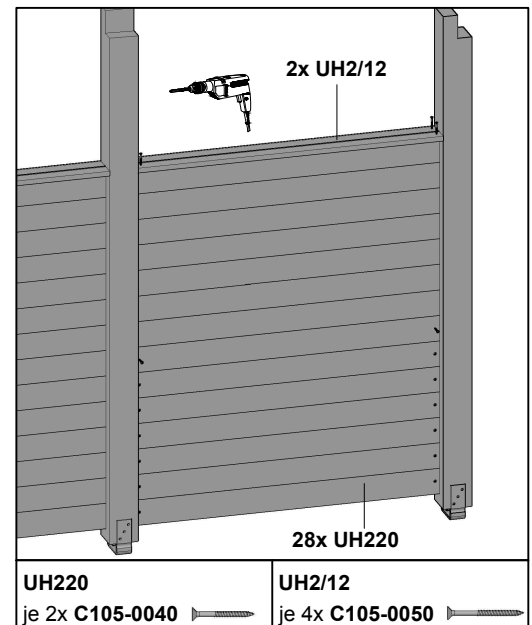
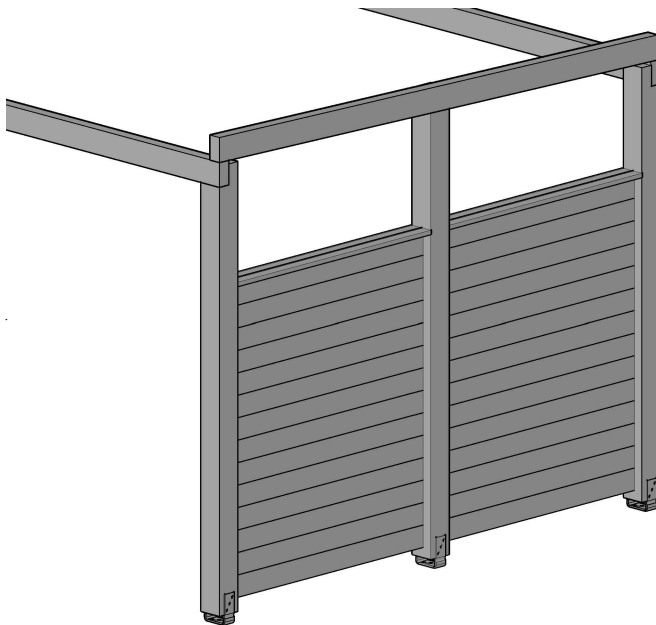
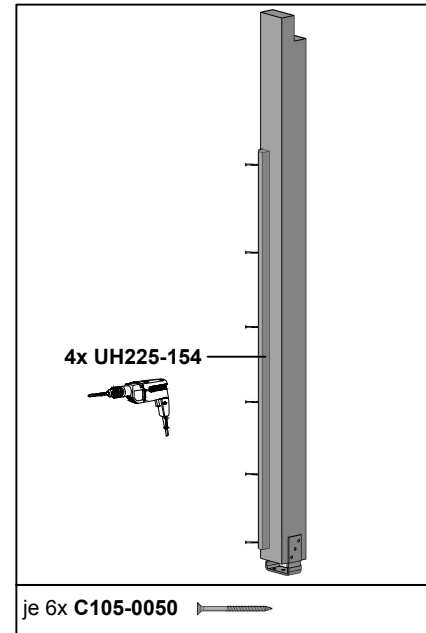
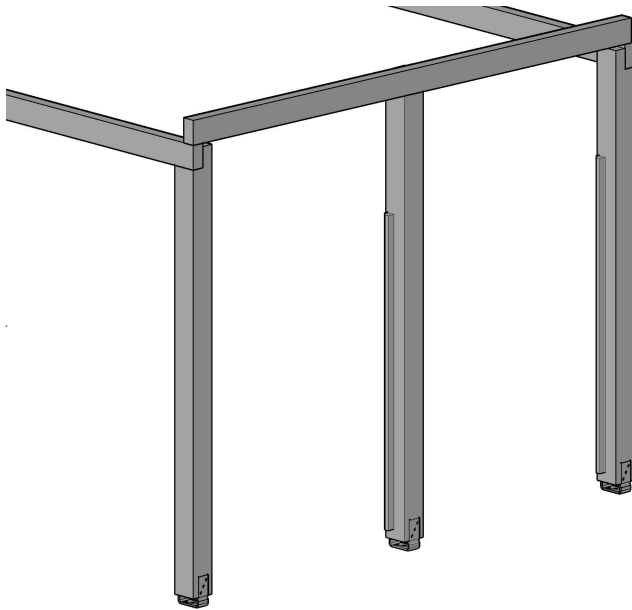
9mm

6mm

9mm

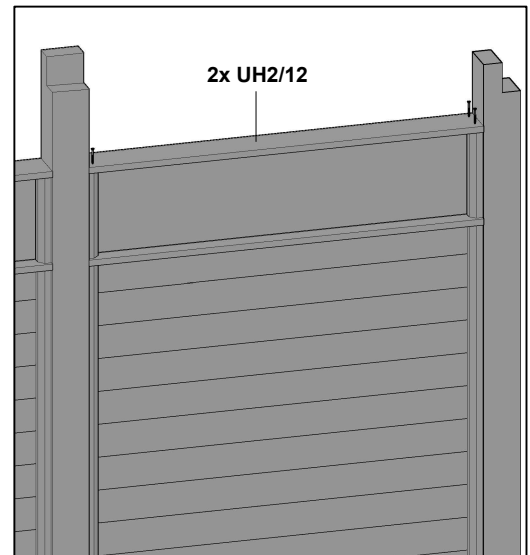
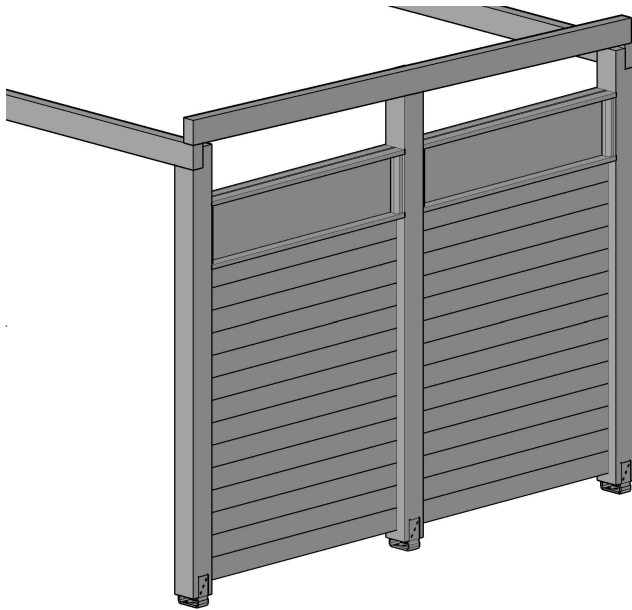
Aufbauanleitung

Assembly instructions / Instructions de montage / Montagehandleiding



Aufbauanleitung

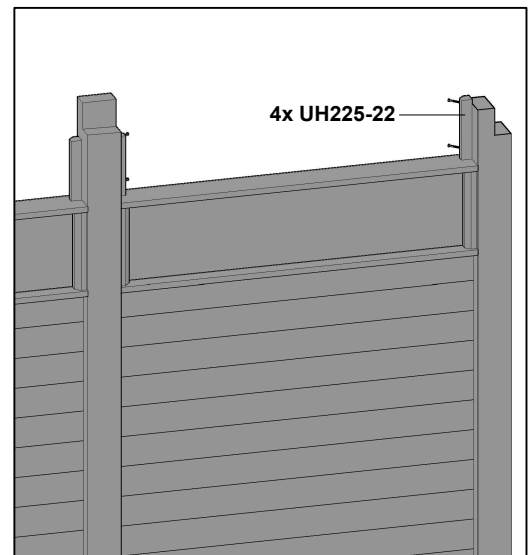
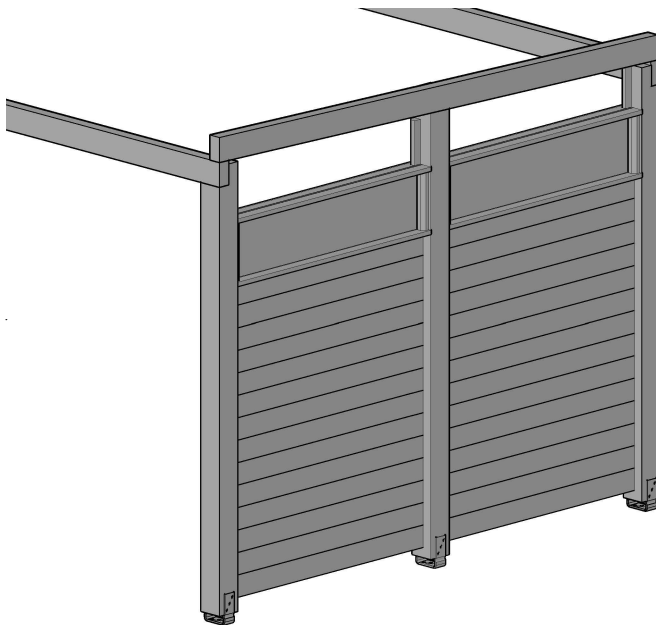
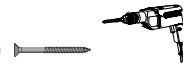
Assembly instructions / Instructions de montage / Montagehandleiding



2x UH2/12

UH2/12

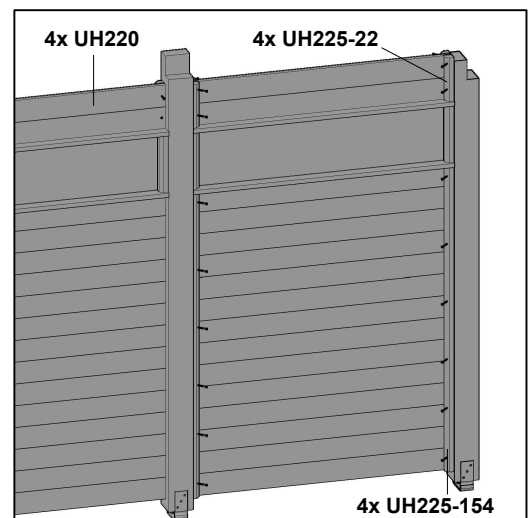
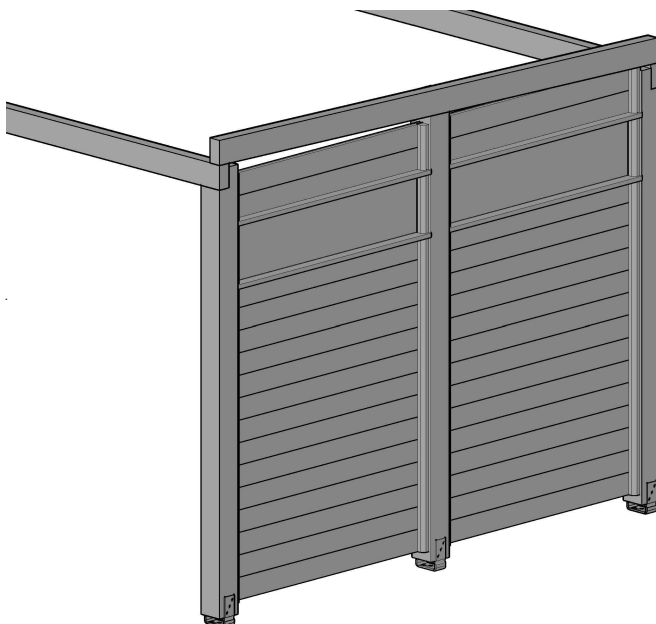
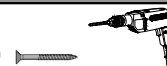
je 4x C105-0050



4x UH225-22

UH225-22

je 2x C105-0050



4x UH220

4x UH225-22

4x UH225-154

UH225-154

je 6x C105-0050

UH225-22

je 2x C105-0050

UH220




je 2x C105-0040

je 2x C105-0050




je 2x C105-0050






Allgemeine Tipps und Hinweise:

-  1 Zur Oberflächenreinigung der Dachplatten eignet sich milde Seifenlauge oder Wasser.
Um Kratzer zu vermeiden, verwenden Sie keine scheuernden Reinigungsmittel.
-  1 Beachten Sie bitte, dass die Bildung von **Kondensat (ein naturgesetzlicher Vorgang)** in den Hohlkammern der Dachplatten, auf Grund der geringfügigen Gas- und Dampfdurchlässigkeit von Polycarbonat, **auf Dauer nicht vermeidbar** ist. Die Materialeigenschaften und die Funktionen der Dachplatten werden hierdurch nicht gemindert. Durch materialgerechte Belüftung mithilfe des gelieferten atmungsaktiven Filta-Flo Bandes auf beiden Stirnseiten der Dachplatten kann der Dampfüberdruck entweichen.
-  2 **Achtung!**
Unbedingt bei Vorbereitung der Plattenmontage darauf achten, dass die UV geschützte Seite nach oben zeigen muss (gekennzeichnet durch Aufdruck auf der Schutzfolie). Bitte vor der Montage der stirnseitigen Aluprofile inkl. dem atmungsaktiven Dichtband die beidseitigen Schutzfolien entfernen.




Conseils et indications d'ordre général:

-  1 La surface des liteaux peut être nettoyée à l'eau savonneuse ou à l'eau.
Pour éviter les rayures, n'utilisez pas de produits de nettoyage abrasifs.
-  1 Veuillez noter, que la formation de **condensation (un processus naturel)** dans les chambres creuses des toits **n'est pas évitable à long terme** en raison de la faible perméabilité au gaz et à la vapeur du polycarbonate. Les caractéristiques des matériaux et la fonction des toits ne sont pas réduites par ce fait. La surpression de la vapeur peut échapper Grâce à une aération adaptée aux matériaux à l'aide de la bande respirante fournie de Filta-Flo sur les deux côtés frontaux des toits.
-  2 **Attention!**
Lors de la préparation du montage de la plaque, veiller à ce que le côté protégé contre les UV soit bien dirigé vers le haut (voir marquage sur le film de protection). Avant le montage des profilés en aluminium côté parement y compris respirant bourrelet, veuillez enlever les films de protection des deux côtés.

General tips and advice:

-  1 A weak soap solution or water can be used to clean surfaces.
To avoid scratches, do not use abrasive cleansers.
-  1 Please note that the formation of **condensate (a natural phenomenon)** in the hollow chambers of the roof panels, due to the slight gas and vapor permeability of polycarbonate, is **not avoidable over time**. The material properties and functions of the roof panels are not hindered by this. Providing suitable ventilation using the breathable Filta-Flo tape on both faces of the roof panels allows the vapor pressure to escape.
-  2 **Important!**
When preparing the panels for installation, do not forget that the UV protected side must face upwards (indicated by imprint in the foil). Before installing the rear aluminium profile incl. breathable sealing tape, remove the protective foil on both sides.

Algemene tips en aanbevelingen:

-  1 Voor de oppervlaktereiniging van de dakplaten is mild zeepsop of water geschikt.
Om krassen te vermijden geen schurende reinigingsmiddelen gebruiken.
-  1 Houdt U er a.u.b. rekening mee dat de vorming van **condens (een natuurlijk proces)** in de kanalen van polycarbonaatplaten, op grond van marginale gas- en dampdoorlatigheid van polycarbonaat, **op den duur onvermijdelijk zijn**. De materiaaleigenschap en de functie van de dakplaten verminderd hierdoor niet. D.m.v. de meegeleverde ademingsactieve Filta-Flo band op voor-en achter zaagsnedes van de dakplaten te bevestigen kan de condensoverdruk ontsnappen.
-  2 **Opgelet!**
In ieder geval bij de voorbereiding van de montage van de platen er op letten dat de UV-beschermdde zijde naar boven wijzen moet (gekenmerkt door opdruk op de beschermfolie). Voor de montage van de frontale aluminium profielen de beschermfolies aan beide zijden verwijderen.