

PL

EN

DE

DK

SK

HU

RU

HR

UA

LT

ES

CZ

NL

FR

IT

TR

SI

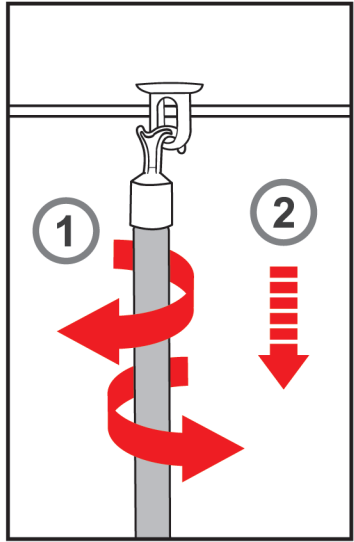
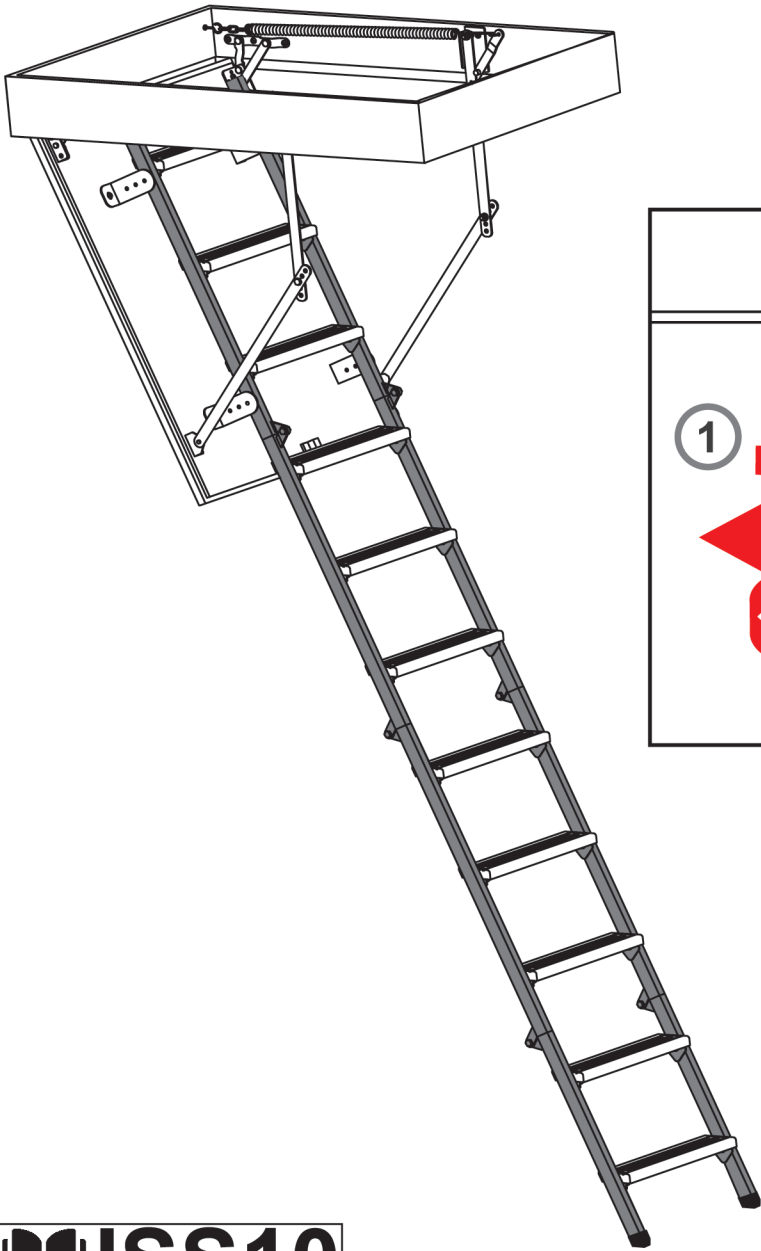
FI

SE

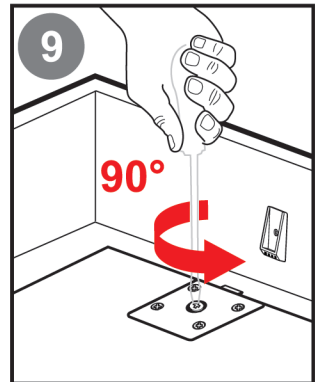
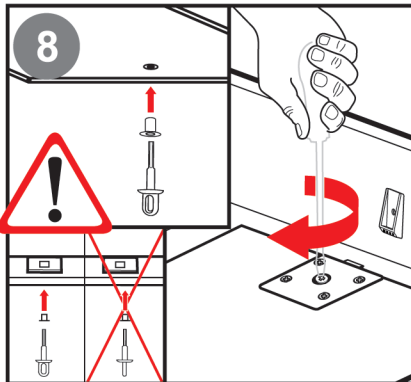
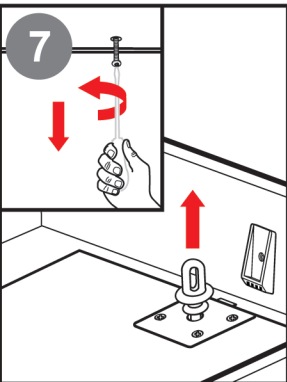
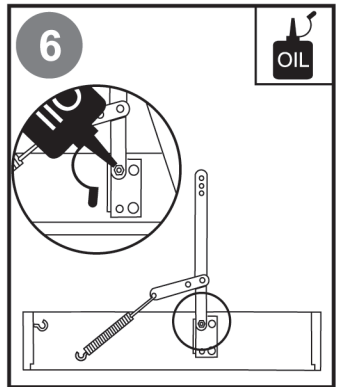
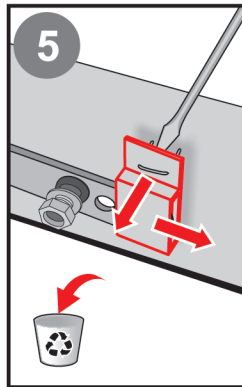
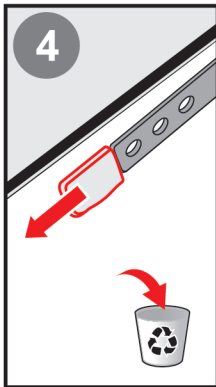
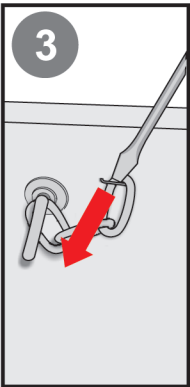
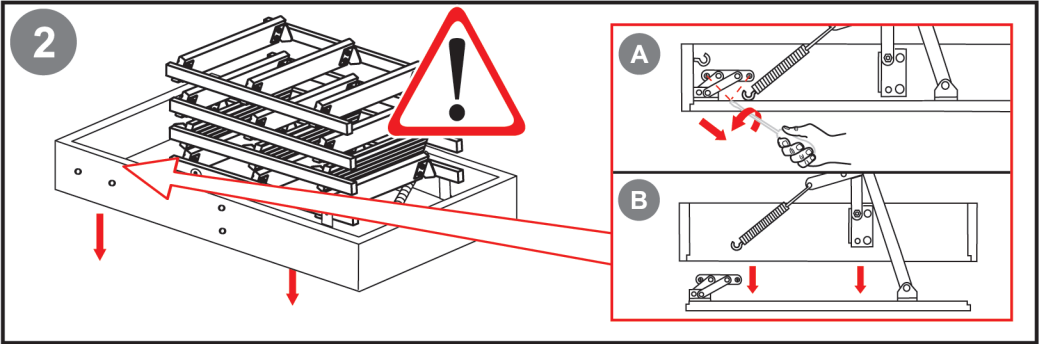
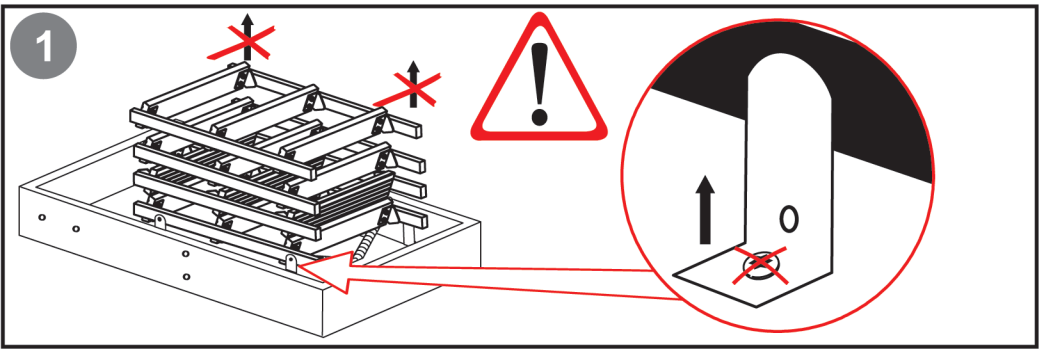
PT

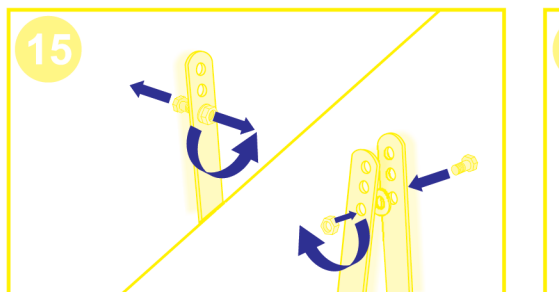
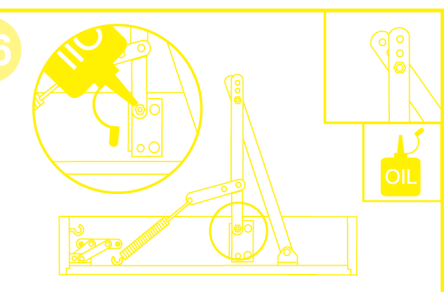
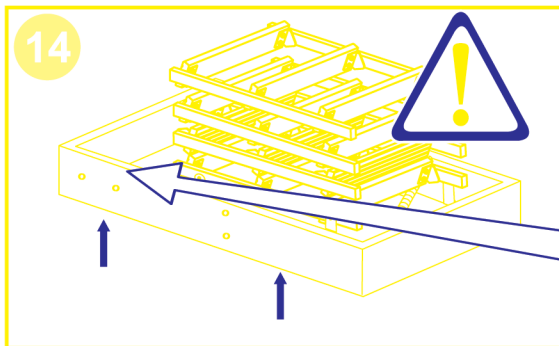
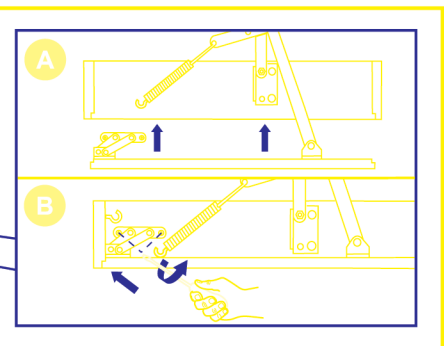
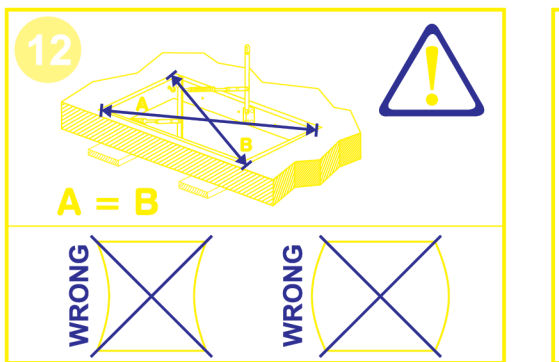
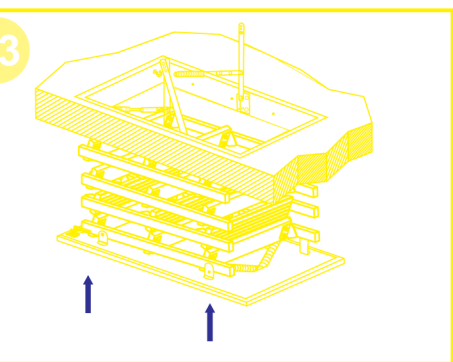
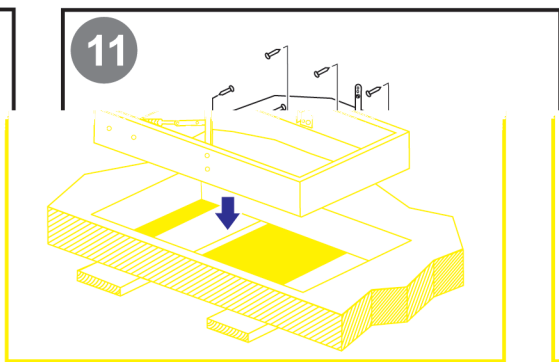
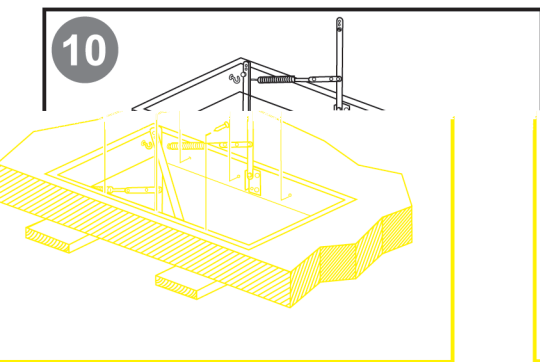
NO

RO



 **ISS10**





17				
A ≥ 110				
A (90-109)				
A < 89				

