

Abläufe für Haus, Hof und Garten

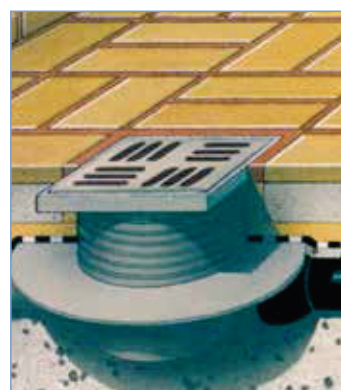
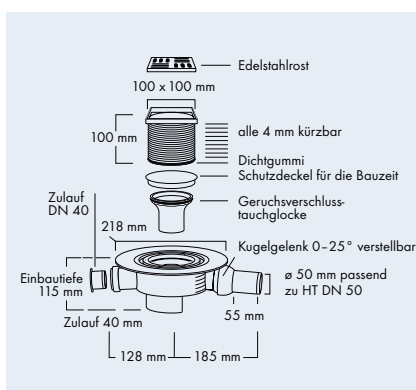
Marley Abläufe aus temperaturbeständigem, schlagfestem Kunststoff sind laugen- und säurebeständig. Verschiedene Ausführungen für jede Einbausituation: mit senkrechtem oder waagrechtem Anschluss an die Abwasserleitung, mit oder ohne Geruchsverschluss.



Bad-, Boden- und Deckenablauf



- waagerechter Anschluss an HT DN 50 und Zulauf DN 40
- mit Geruchsverschluss

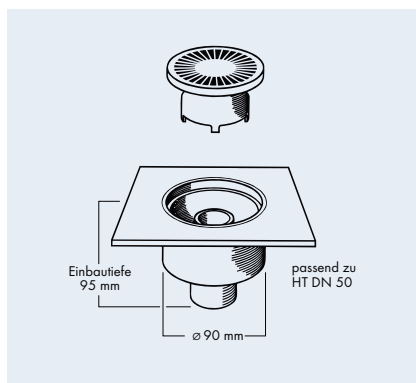


EAN-Nr. 4002644...	Abflussleistung	Größe (mm)	Rohranschluss
067223	1,5 l/s	100 x 100	DN 50

Badablauf, verchromt



- senkrechter Anschluss an HT DN 50
- mit Geruchsverschluss

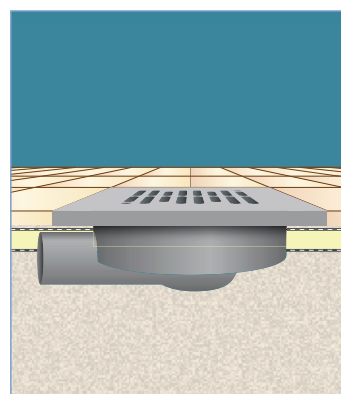
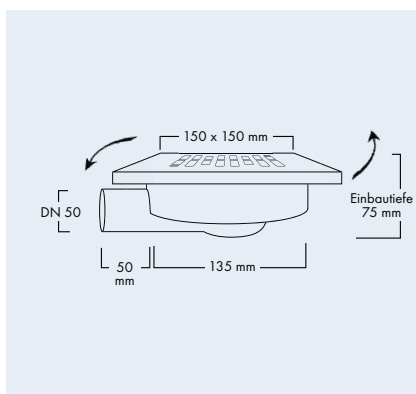


EAN-Nr. 4002644...	Abflussleistung	Größe (mm)	Rohranschluss
067247	0,6 l/s	100 x 100	DN 50
067230	0,65 l/s	150 x 150	DN 50

Badablauf mit seitlichem Anschluss



- besonders flache Bauweise
- waagerechter Anschluss an HT DN 50
- Edelstahlrost als Zubehör EAN-Nr. 067834

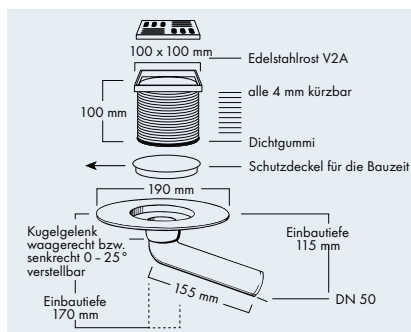


EAN-Nr. 4002644...	Abflussleistung	Größe (mm)	Rohranschluss
067254	0,4 l/s	150 x 150	DN 50

Balkonablauf



- waagerechter oder senkrechter Anschluss an HT DN 50
- ohne Geruchsverschluss

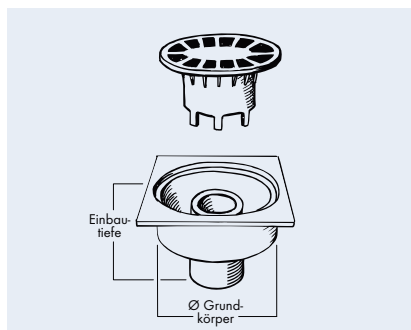


EAN-Nr. 4002644...	Abflussleistung	Größe (mm)	Rohranschluss	Einbautiefe (mm)
067322	1,4 l/s	100 x 100	DN 50, waagrecht	115
067339	1,9 l/s	100 x 100	DN 50, senkrecht	170

Haus- und Hofablauf



- senkrechter Anschluss
- mit Geruchsverschluss
- Belastung 1,5 t

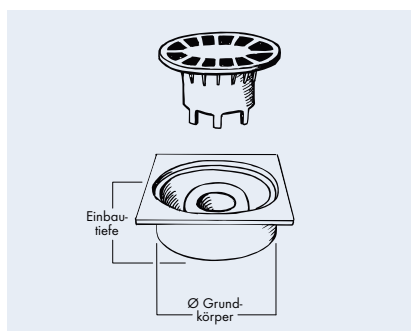


EAN-Nr. 4002644...	Abflussleistung	Größe (mm)	Rohranschluss	Einbautiefe (mm)	Ø Grundkörper (mm)
067407	0,8 l/s	100 x 100	DN 50	95	96
067421	1,6 l/s	198 x 198	DN 75	125	166
067445	1,6 l/s	198 x 198	DN 110	125	166
067438	1,6 l/s	247 x 247	DN 110	125	166

Bodenablauf für Flacheinbau



- besonders flache Bauweise
- senkrechter Anschluss
- mit Geruchsverschluss
- Belastung 1,5 t

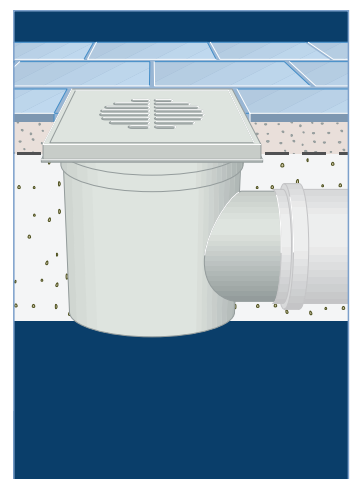
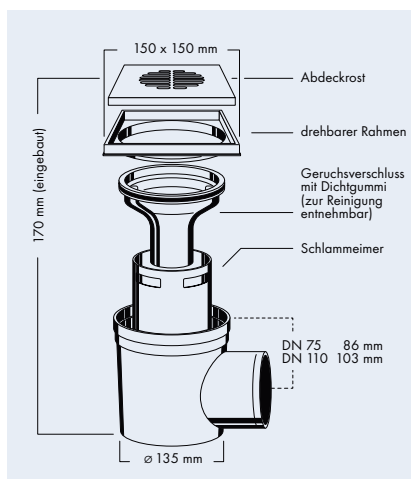


EAN-Nr. 4002644...	Abflussleistung	Größe (mm)	Rohranschluss	Einbautiefe (mm)	Ø Grundkörper (mm)
067469	0,8 l/s	150 x 150	DN 50	63	130
067476	1,6 l/s	200 x 200	DN 75	95	166
067483	3,0 l/s	250 x 250	DN 110	95	203

Kellerablauf mit drehbarem Oberteil



- mit Geruchsverschluss
- waagerechter Anschluss
- Edelstahlrost als Zubehör EAN-Nr. 067834

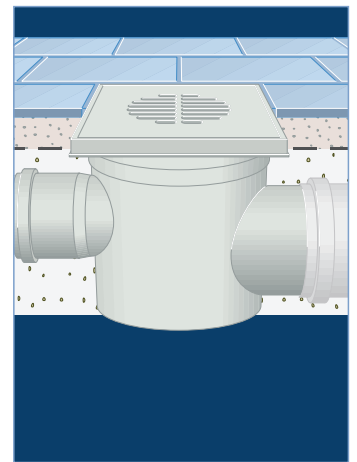
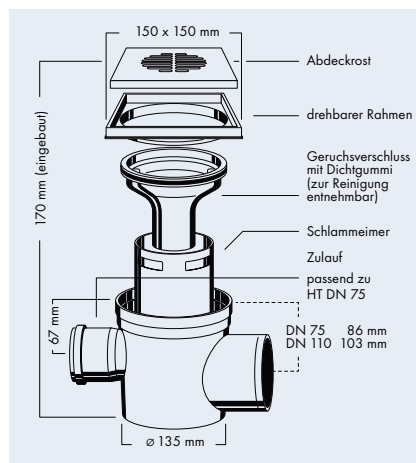


EAN-Nr. 4002644...	Abflussleistung	Größe (mm)	Rohranschluss
067704	1,14 l/s	150 x 150	DN 75
067711	1,41 l/s	150 x 150	DN 110

Bodenablauf mit drehbarem Oberteil und Zulauf DN 75



- mit Geruchsverschluss
- waagerechter Anschluss
- Zulauf/HT-Rohr DN 75 Spitzende
- Edelstahlrost als Zubehör EAN-Nr. 067834



EAN-Nr. 4002644...	Abflussleistung	Größe (mm)	Rohranschluss	Zulauf
067728	1,14 l/s	150 x 150	DN 75	DN 75
067735	1,41 l/s	150 x 150	DN 110	DN 75

Zubehör



Aufsatz für Kellerabläufe

- Höhe 100 mm
- für den Ausgleich bei verschiedenen Einbauhöhen
- EAN-Nr. 067803



Edelstahlrost für Abläufe

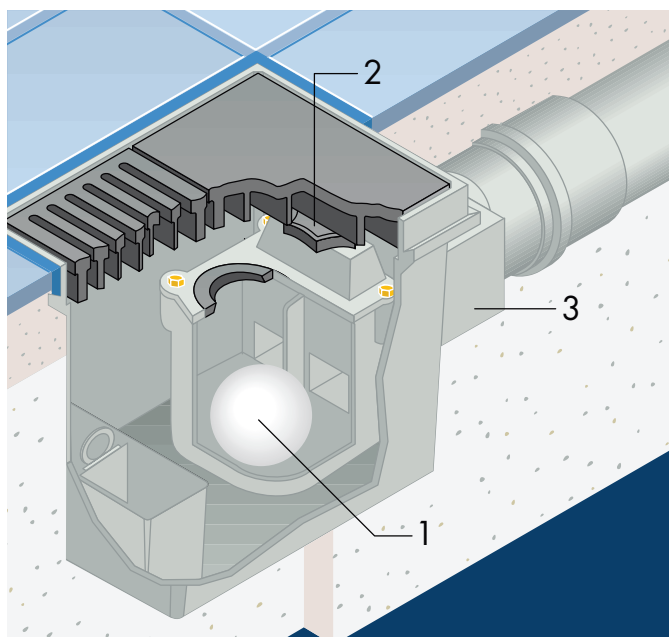
- 150 x 150 mm
- EAN-Nr. 067834



Edelstahlrost

- 100 x 100 mm
- EAN-Nr. 532639

Kellerablauf mit Dreifachrückstauverschluss nach DIN EN 13564 und DIN EN 1253



1. automatisch wirkender Ballverschluss
2. manuelle Absperrung
3. automatisch schließende Rückstauklappe

Verhindert das Zurückfließen von Abwasser bei Rückstau in der Kanalisation. Der Marley Kellerablauf mit Dreifachrückstauverschluss ist ein von der Prüfbehörde genehmigtes Markenerzeugnis, das einer laufenden Güteüberwachung nach DIN EN 13564 und DIN EN 1253 unterzogen wird.

- 196 x 268 mm
- Anschluss an HT/KG DN 110
- mit Geruchsverschluss
- PA-I 3363
- EAN-Nr. 067605

Zubehör:

- Aufsatz, Höhe = 100 mm, EAN-Nr. 067612
- Prüfrohr für die regelmäßige Funktionsprüfung nach DIN, EAN-Nr. 067643

