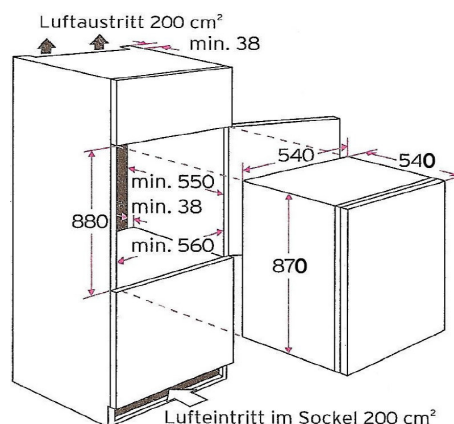


**respekta Einbaukühlschrank mit 4\*\*\*\* Gefrierfach**

**Typ / Modell: KS 88.4 P A+**



Kategorie des Haushaltskühlgerätemodells:	7 - Kühl-Gefriergerät
Energieeffizienzklasse (Auf einer Skala von A+++ bis D):	A+
Energieverbrauch pro Jahr *:	183 kWh / Jahr
Nutzzinhalt Gesamt:	120 Liter
Nutzzinhalt Kühlen / Gefrieren:	105 Liter / 15 Liter
Sterne Kennzeichnung:	4****
Auslegetemperatur sonstige Fächer <sup>2</sup>	-
Frostfrei Kühlteil / Gefrierteil:	- / -
max. Lagerzeit bei Störungen:	10,00 Std.
Gefriervermögen in 24 Std.:	2,00 kg
Klimaklasse* <sup>2</sup> :	N-ST
Umgebungstemperatur:	16 bis 38 °C
Geräuschemission in dB (A) re 1 pW:	41 dB(A)
Einbaugerät:	ja
Weinschrank <sup>3</sup> :	-
* basierend auf Standardtestresultaten für 24 Stunden. Der tatsächliche Energieverbrauch hängt von der Art der Nutzung und dem Aufstellort des Geräts ab.	
<sup>2</sup> kein Weinlagerfach und für die Lagerung bestimmter Lebensmittel bei einer höheren Temperatur als +14 °C vorgesehen	
<sup>3</sup> Dieses Gerät ist ausschließlich zur Lagerung von Wein bestimmt	

**Ausstattungsmerkmale / technische Daten**

Regelbares Thermostat:	ja
Kompressor:	1
Wechselbarer Türanschlag:	ja
Dekorrahmen:	nein
Verstellbare Füße:	nein
Schleppscharniere:	ja
Abtauverfahren im Kühlteil / Gefrierteil:	automatisch / manuell
Glasablagen:	1
Gemüseschublade mit bruchsicherer Glasabdeckung:	1
Türablagen / Eierablagen:	3 / 2
Ablage im Gefrierteil / Gefrierfachklappe / Gefrierschubladen:	- / 1 / -

**Abmessungen**

Gerätemaße cm (H x B x T) / Gewicht:	87 x 54 x 54 / 31 kg
Mit Verpackung (H x B x T) / Gewicht:	94 x 57 x 57 / 34 kg

**EAN-Code: 4260287649460**