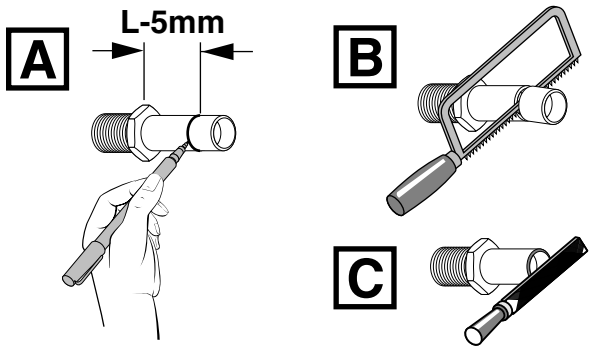
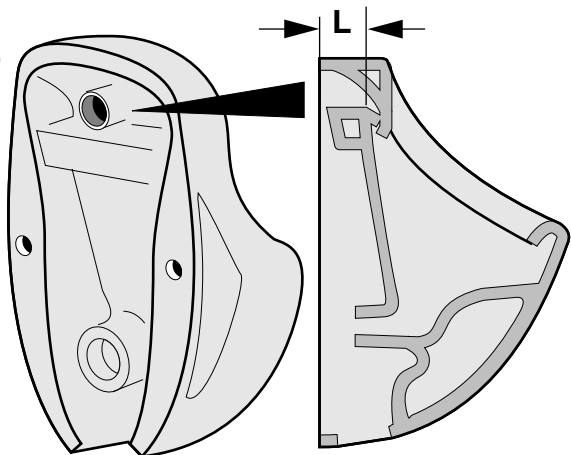
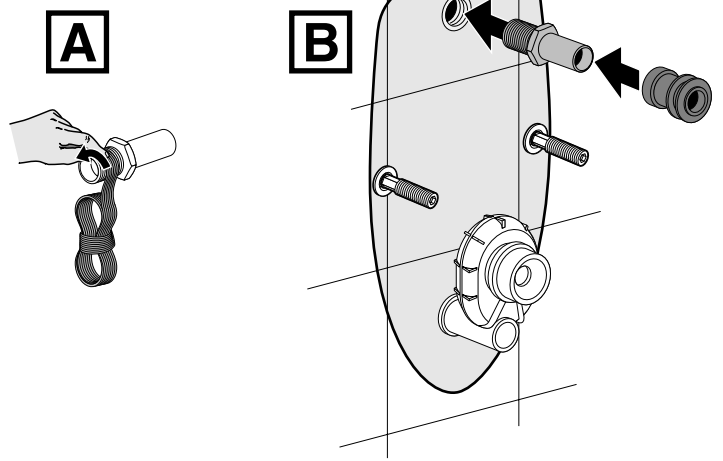


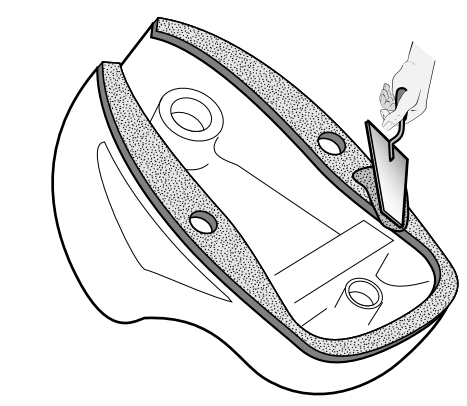
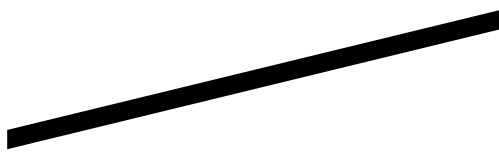
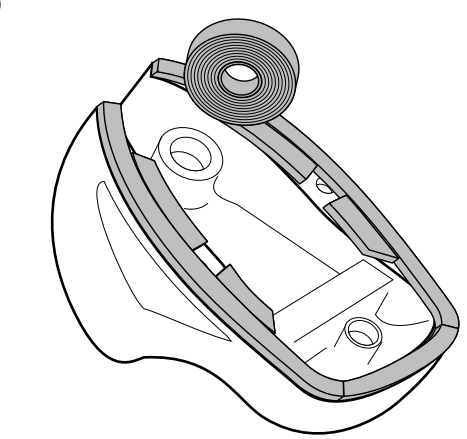
6



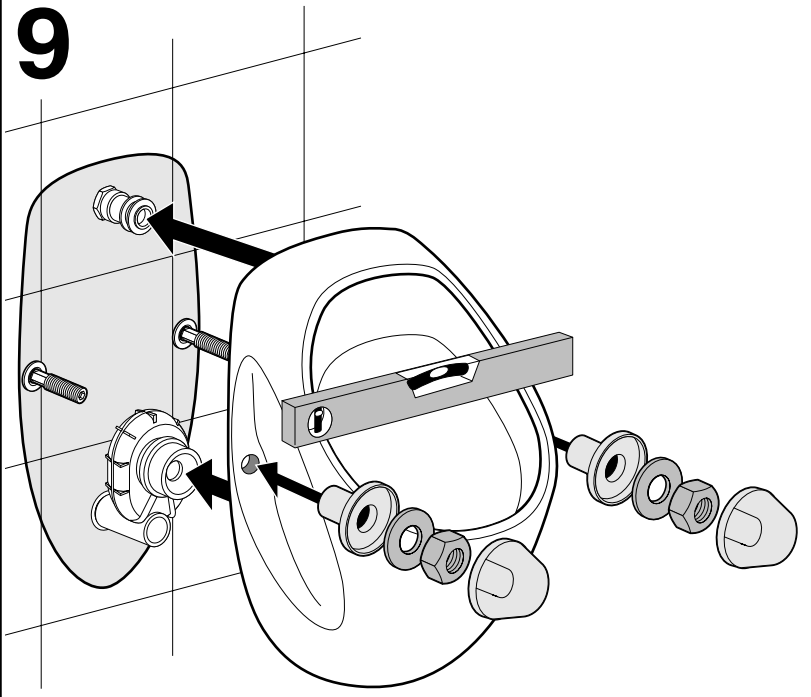
7



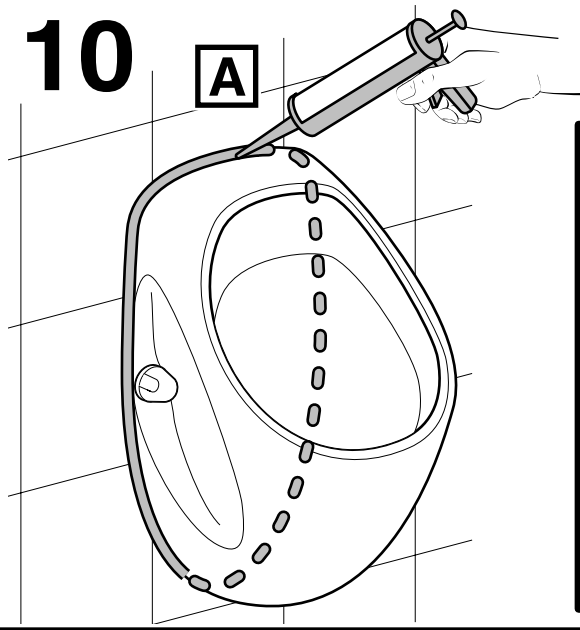
8



9



10



B

24 h