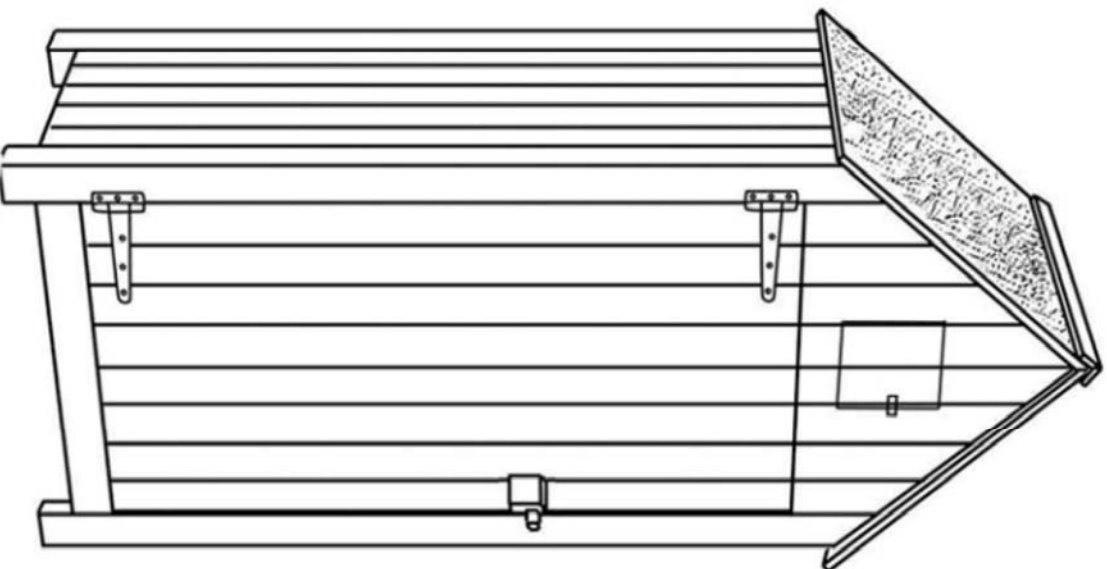


# Gartenschrank im Vintage-Look



Garden Closet with Vintage Look

Tuinkast in de Vintage Look



Vor Montage und Benutzung unbedingt sorgfältig lesen und für spätere Zwecke aufbewahren.

Read these instructions carefully before use and assembly and keep for future reference!

Lees deze instructies zorgvuldig door en bewaar ze ter referentie in de toekomst!

## **ACHTUNG / ATTENTION / AANDACHT!**

Da es bei der Herstellung von Artikeln aus Holz zu Oberflächenspannungen kommen kann, sind Risse nicht auszuschließen. Dadurch wird aber weder die Funktion, noch die Stabilität beeinträchtigt!

As it can come to a high surface tension during the production of wooden products, cracks in the wood may occur!

Omdat bij de productie van hout artikelen oppervlakte-spanningen ontstaan, heeft elk meubel zijn eigen karakter!

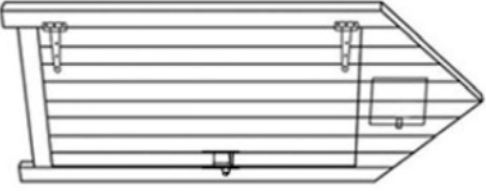





# Gartenschrank im Vintage-Look



Garden Closet with Vintage Look

Tuinkast in de Vintage Look

Ersatzteilliste / Spare part list / Onderdelenlijst:

- 1x 1** 
- 1x 2** 
- 1x 3A** 
- 1x 3B** 
- 2x 4** 
- 2x 5** 

# Gartenschrank im Vintage-Look



Garden Closet with Vintage Look

Tuinkast in de Vintage Look

Ersatzteilliste / Spare part list / Onderdelenlijst:



**A**



**8**



**B**



**12**



**C**



**M6x 55MM** **9**



**D**



**8**

# Gartenschrank im Vintage-Look

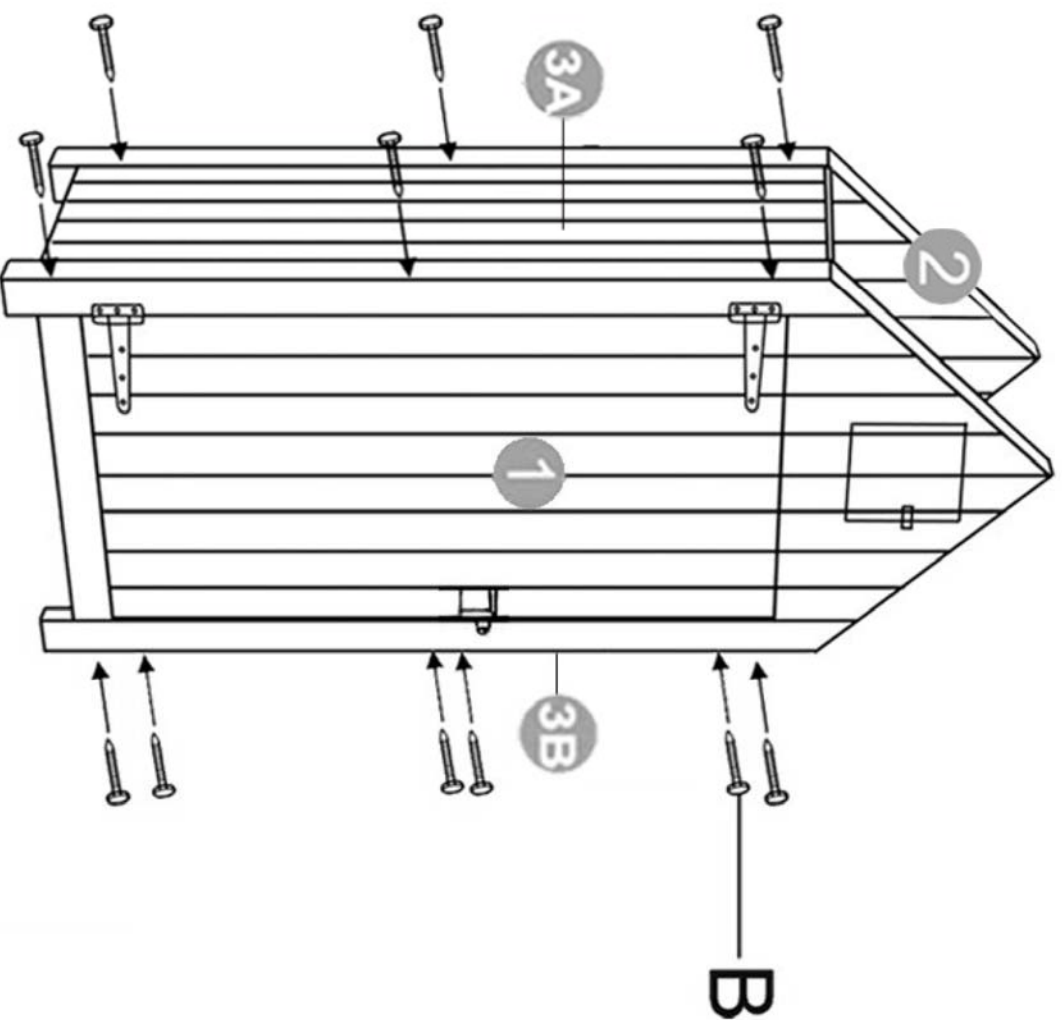


Garden Closet with Vintage Look

Tuinkast in de Vintage Look

Aufbauanleitung / Assembly instruction / Opbouw instructie:

①



Alle Schrauben nur loose anziehen!  
All screws just tighten loose!  
Alle schroeven los aandraaien!

# Gartenschrank im Vintage-Look

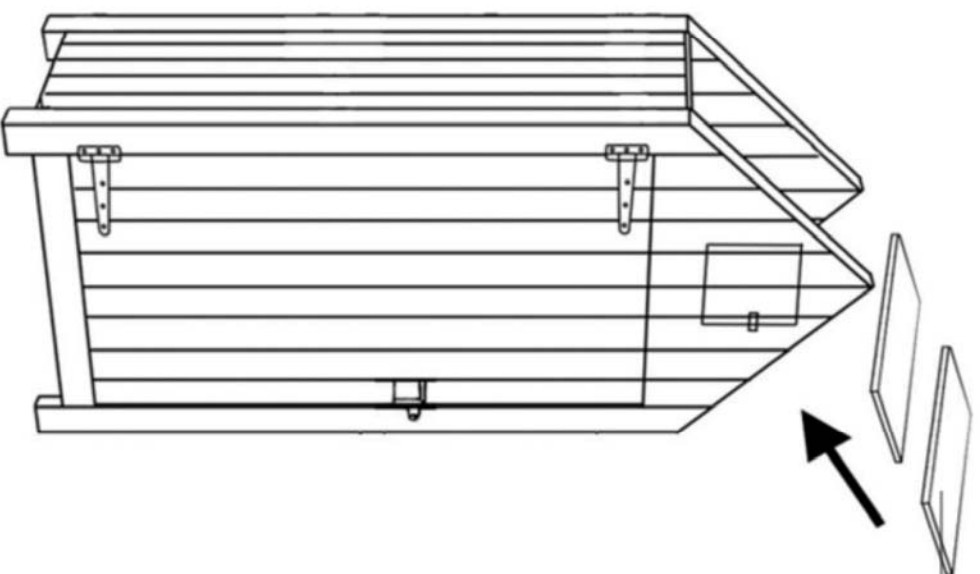


Garden Closet with Vintage Look

Tuinkast in de Vintage Look

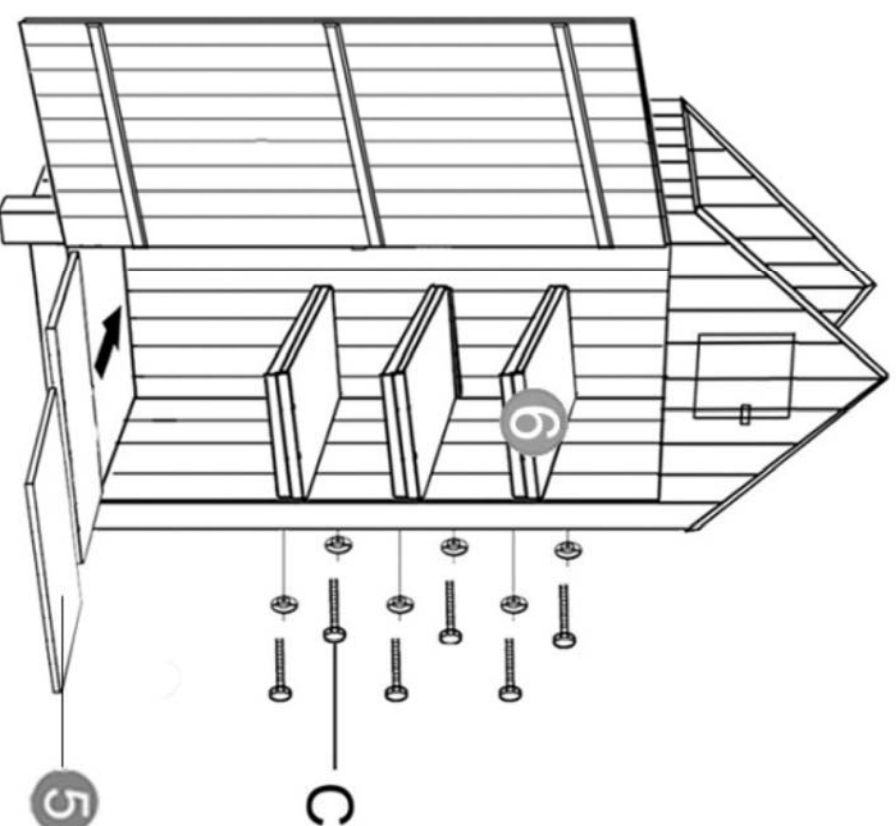
Aufbauanleitung / Assembly instruction / Opbouw instructie:

②



8

③



6

C

5

Alle Schrauben nur lose anziehen!  
All screws just tighten loose!  
Alle schroeven los aandraaien!

# Gartenschrank im Vintage-Look

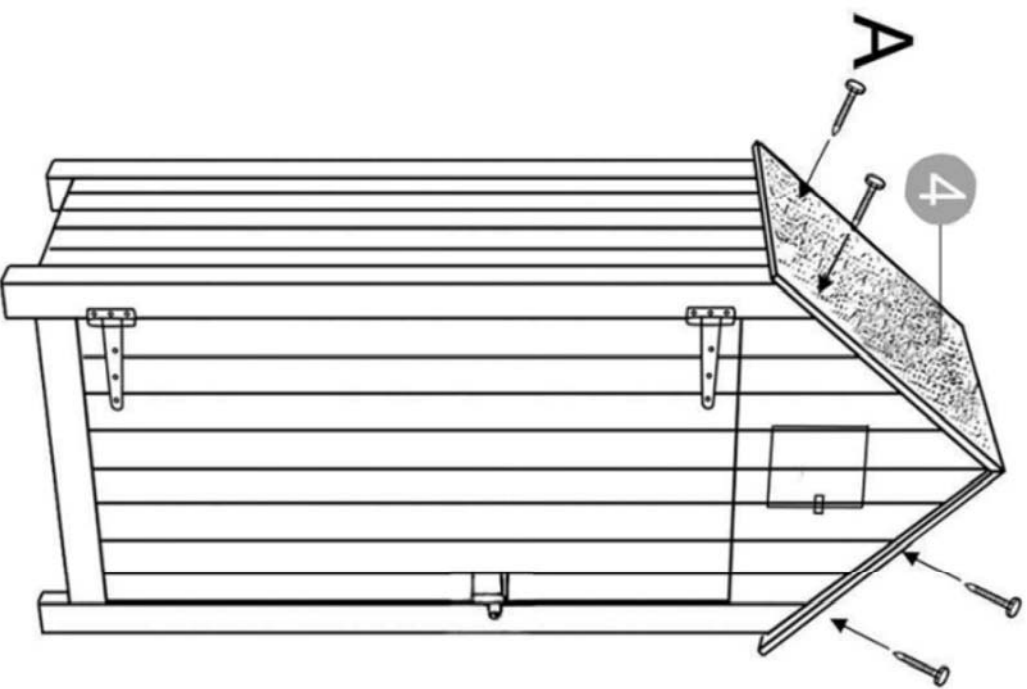


Garden Closet with Vintage Look

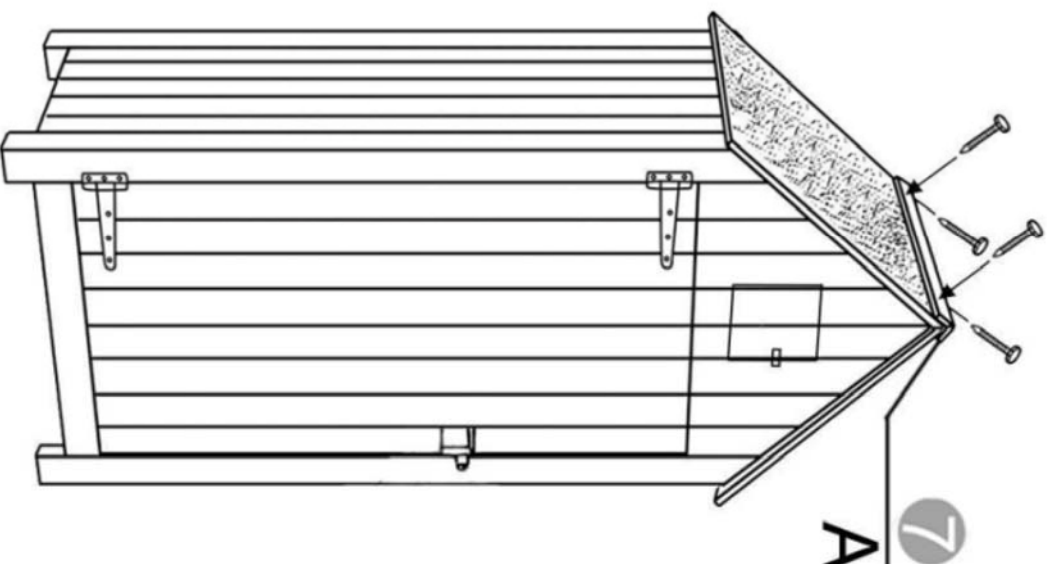
Tuinkast in de Vintage Look

Aufbauanleitung / Assembly instruction / Opbouw instructie:

⑥



⑦



Alle Schrauben nur lose anziehen!  
All screws just tighten loose!  
Alle schroeven los aandraaien!

# Gartenschrank im Vintage-Look

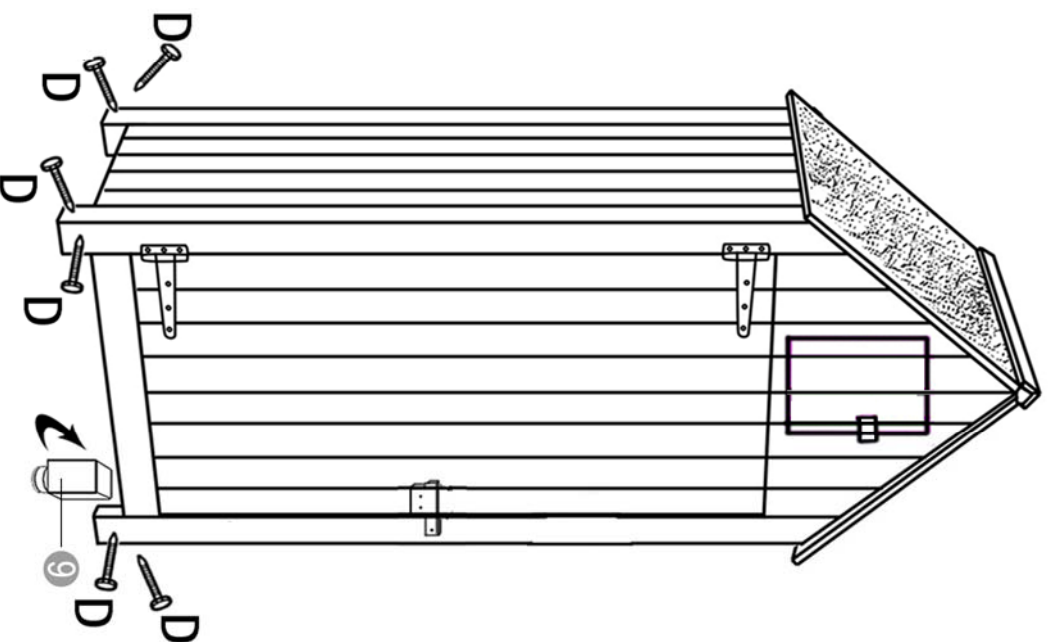


Garden Closet with Vintage Look

Tuinkast in de Vintage Look

Aufbauanleitung / Assembly instruction / Opbouw instructie:

⑧



Nun alle Schrauben fest anziehen!  
Regelmässig kontrollieren!  
Now please tighten screws firmly!  
Please control screws regularly!  
Nu schroeven vast aandraaien!  
Controleer schroeven regelmatig!