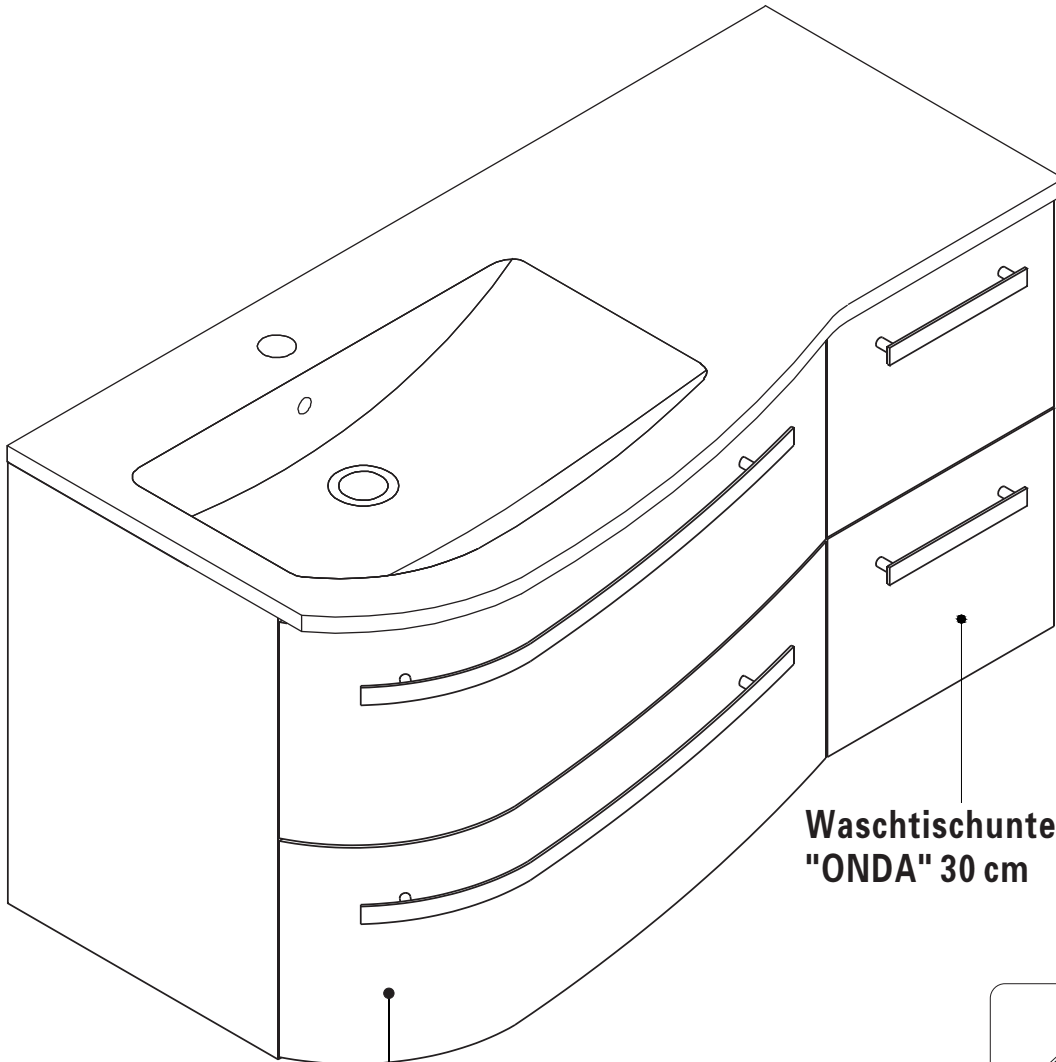


1



Diese Anleitung dient zur Erleichterung der Montage des Möbelstücks und ist keinesfalls verbindlich, da die Produktmerkmale zur Qualitätsverbesserung durch den Hersteller geändert werden können.

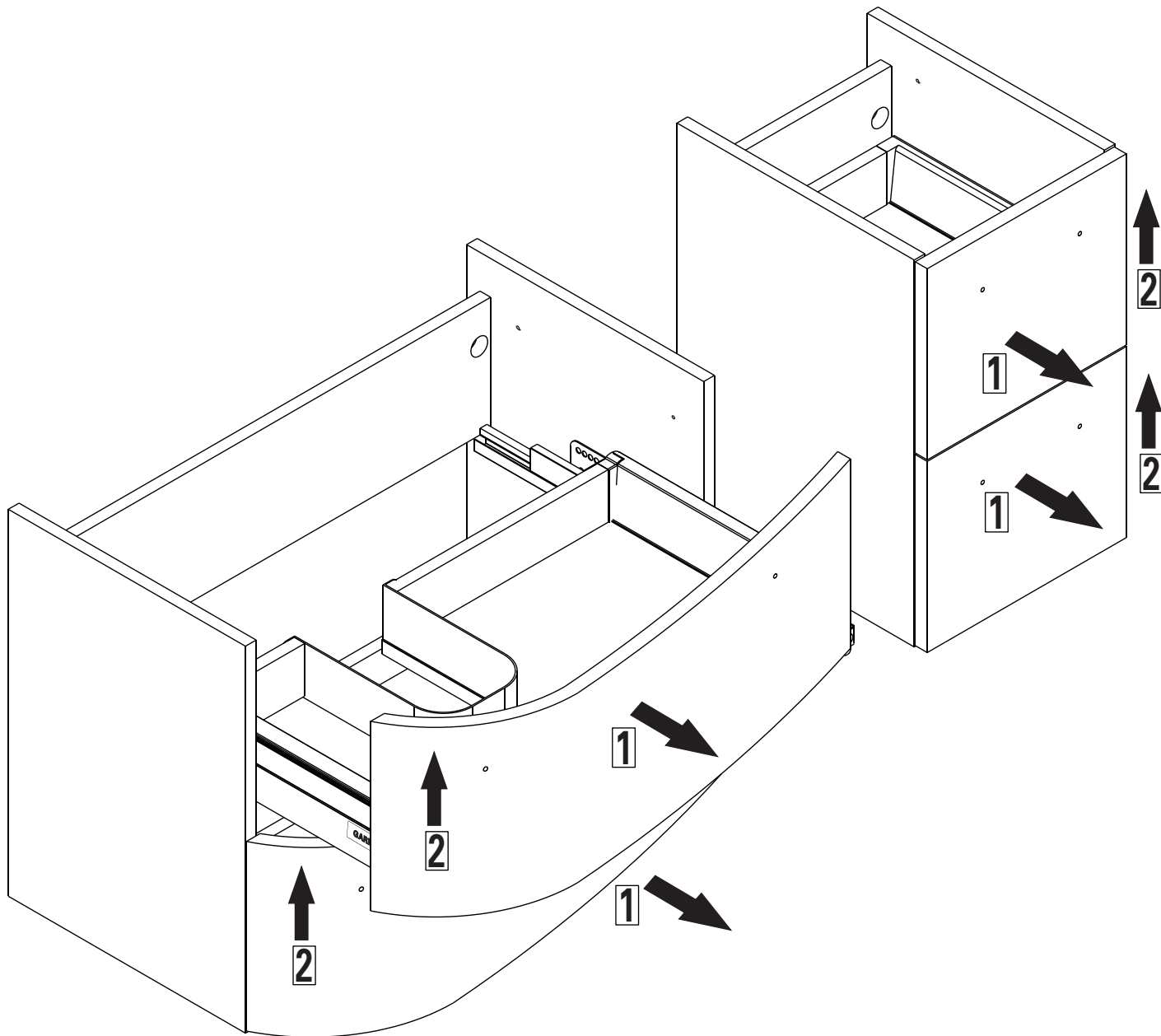


Waschtischunterschrank
"ONDA" 70 cm Links

Waschtischunterschrank
"ONDA" 30 cm

Beschläge sind im
Lieferumfang des Packstücks
"Waschtischunterschrank"

	H1x4
	H2x2
	M5x25 H3x4
	H4x2
	4x16 H5x2
	Φ6x25 Ø8x10 H6x4



2/ Aufhängung des Möbelstücks

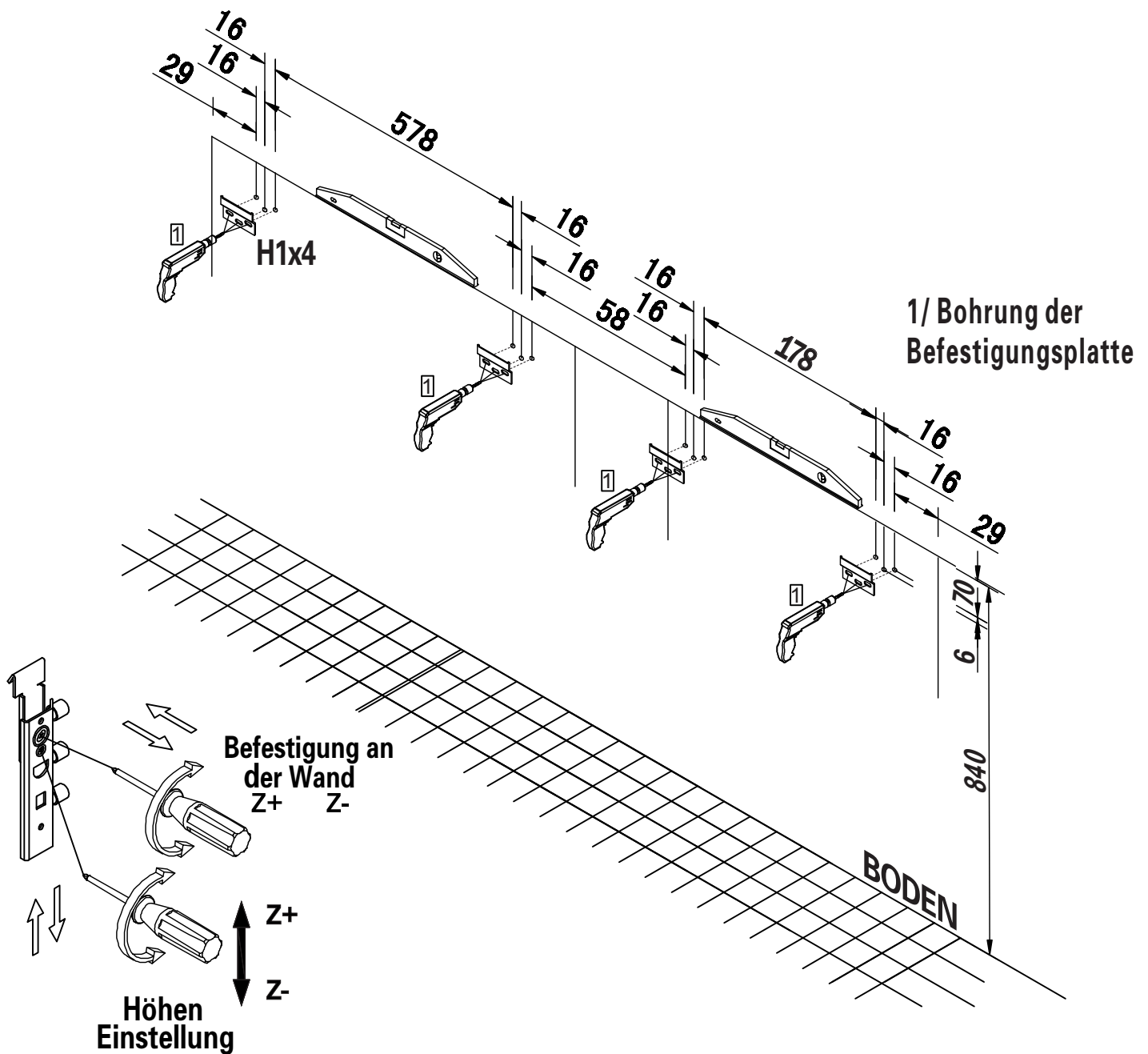
3/ Justierung des Möbelstücks



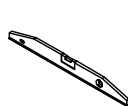
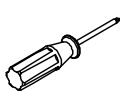
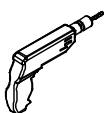
WANDBEFESTIGUNG DES MÖBELSTÜCKS

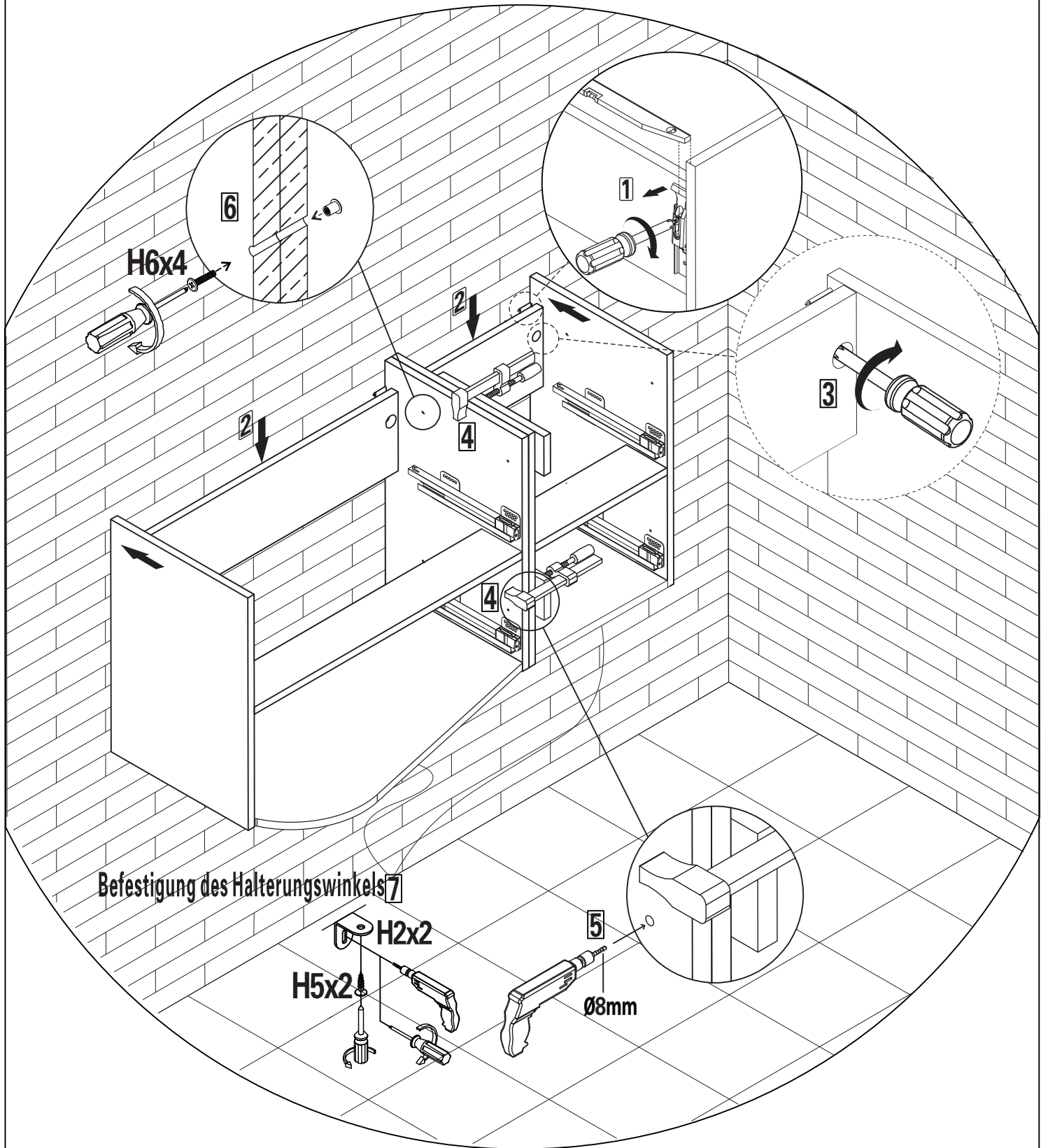
Das Möbelstück kann eine Gefahr für die Personensicherheit darstellen, wenn die Wandbefestigung nicht fachmännisch erfolgt.

Die Befestigung muss daher von einer kompetenten Person durchgeführt und auf Stabilität der Wandbefestigung geprüft werden.

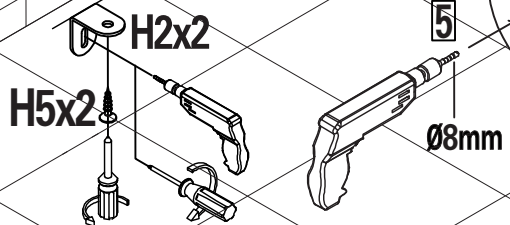


H1x4

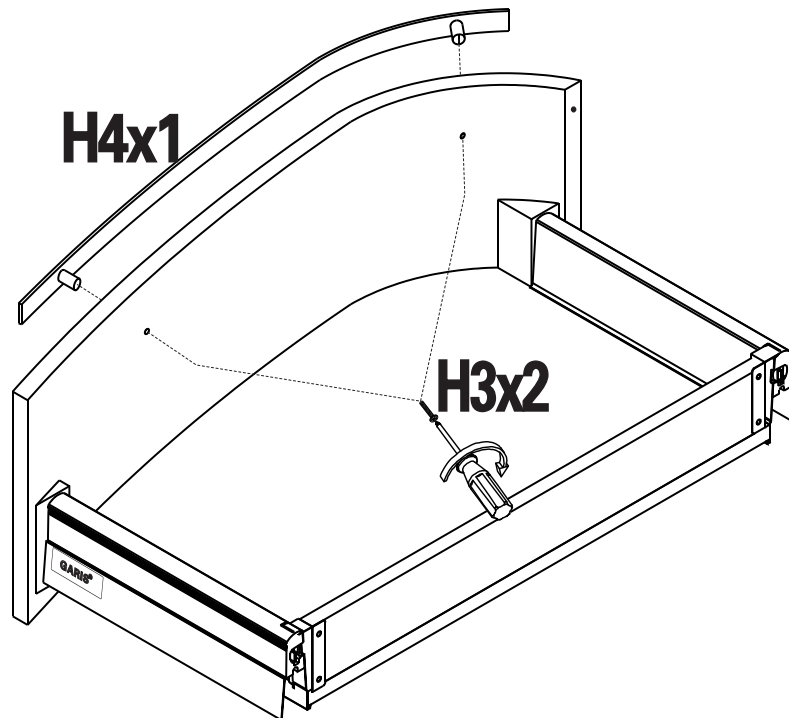
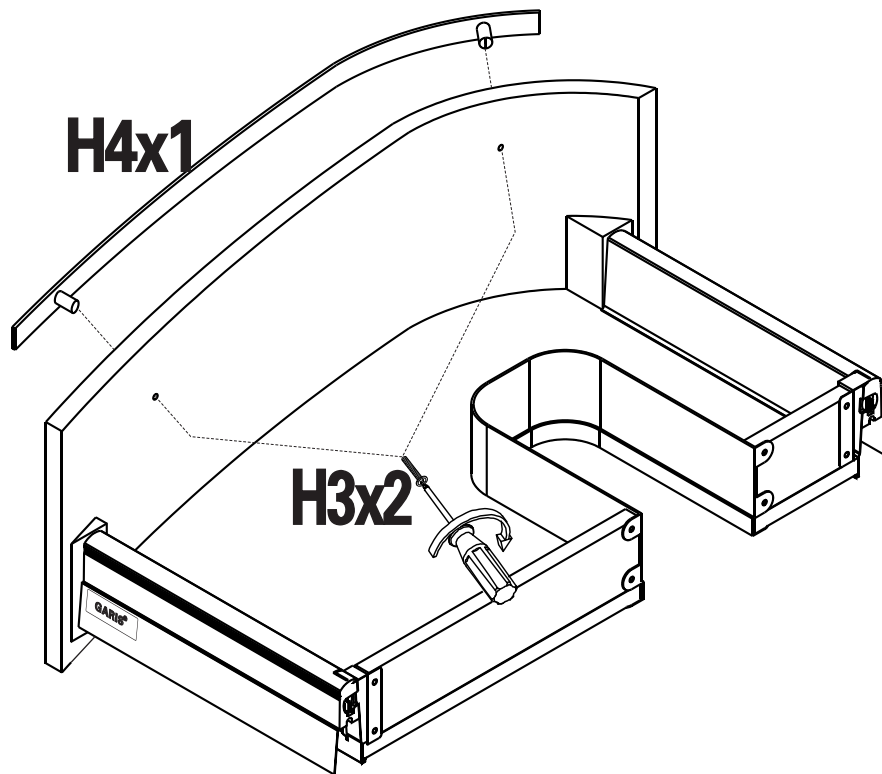




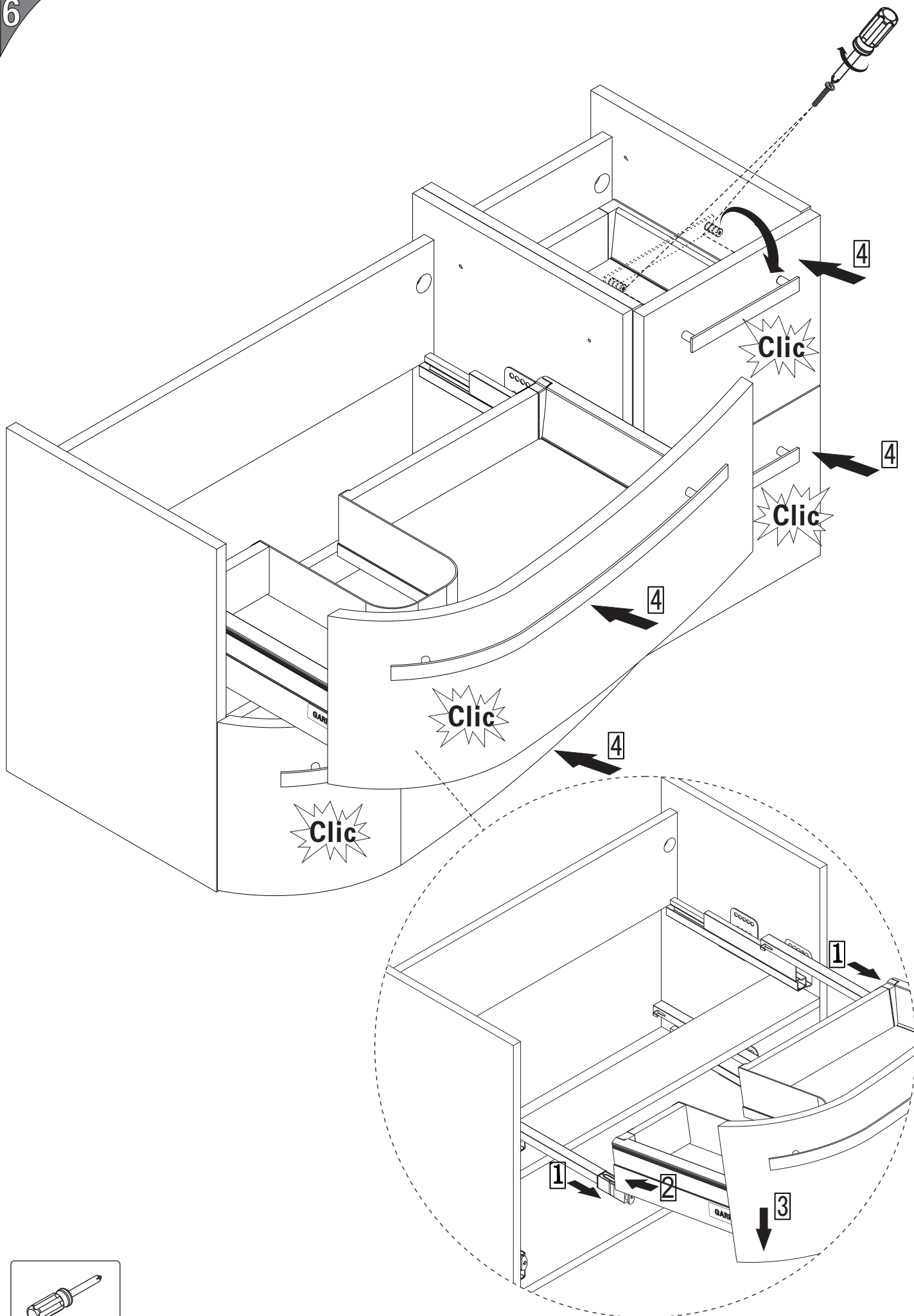
Befestigung des Halterungswinkels 7



 <p>Ø6x25 Ø8x10 H6x4</p>	 <p>H2x2</p>	 <p>Ø4x16 H5x2</p>	 <p>⊖ ⊕</p>	
---	--	--	--	--



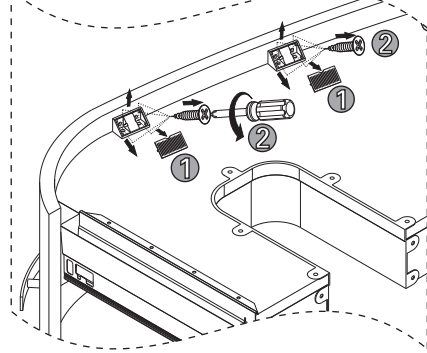
6



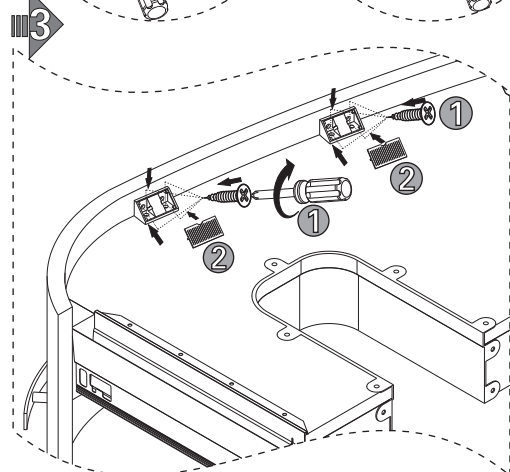
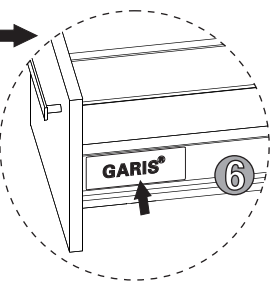
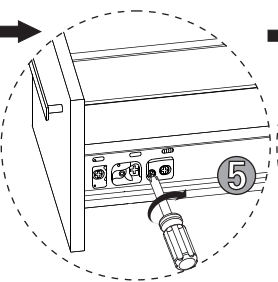
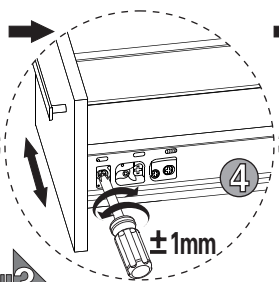
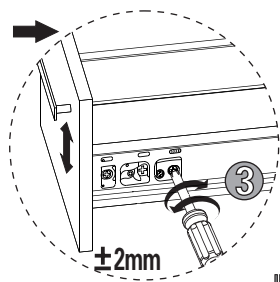
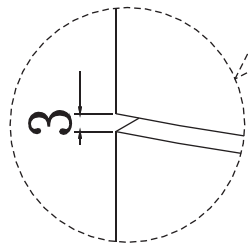
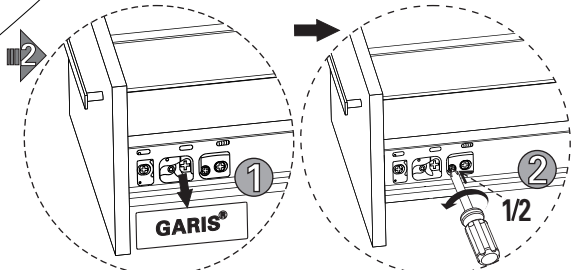
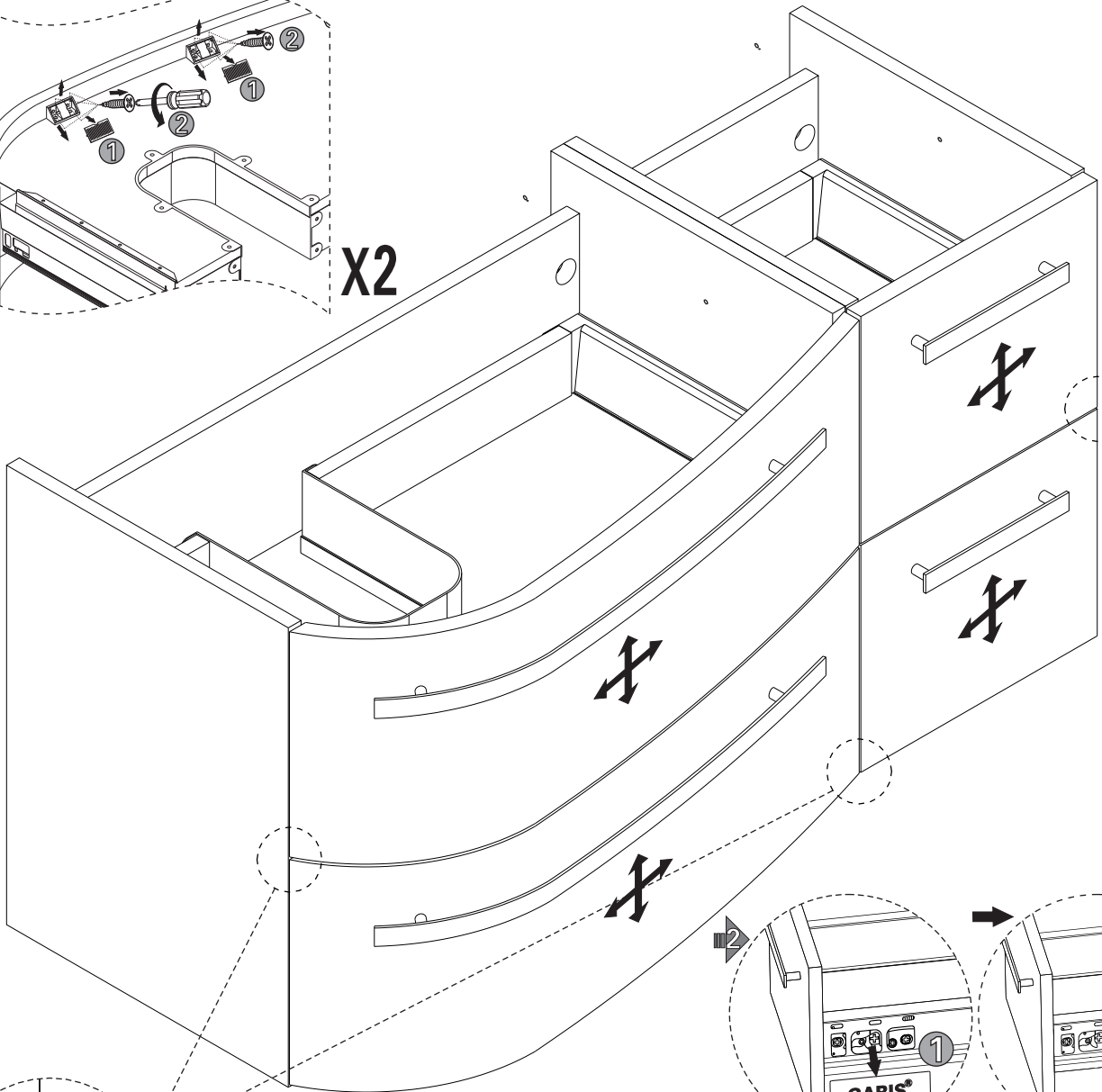
EINSTELLUNG

7

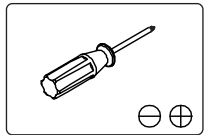
Metalwinkel unter dem Schubladen



X2

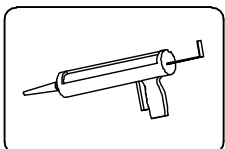
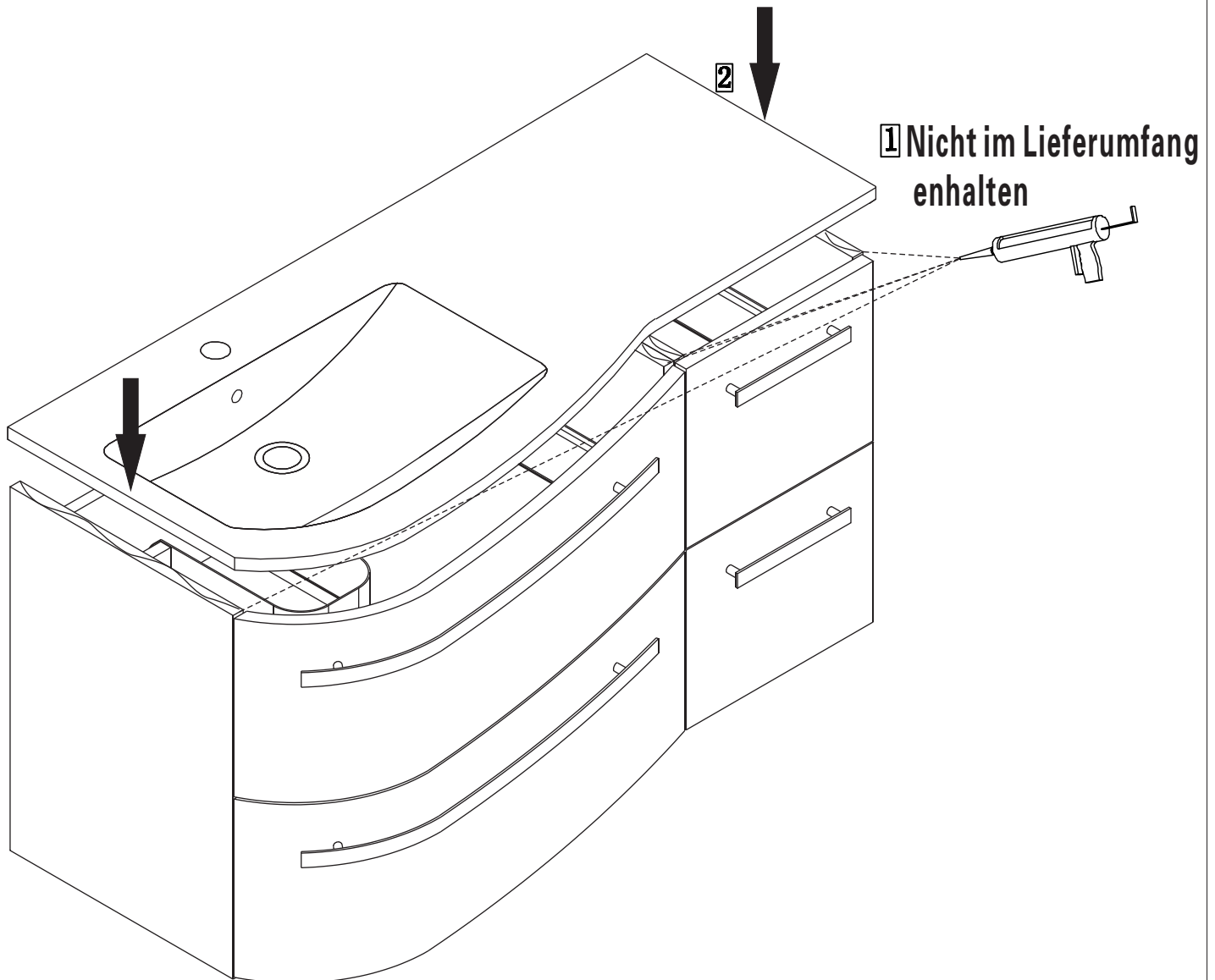


X2





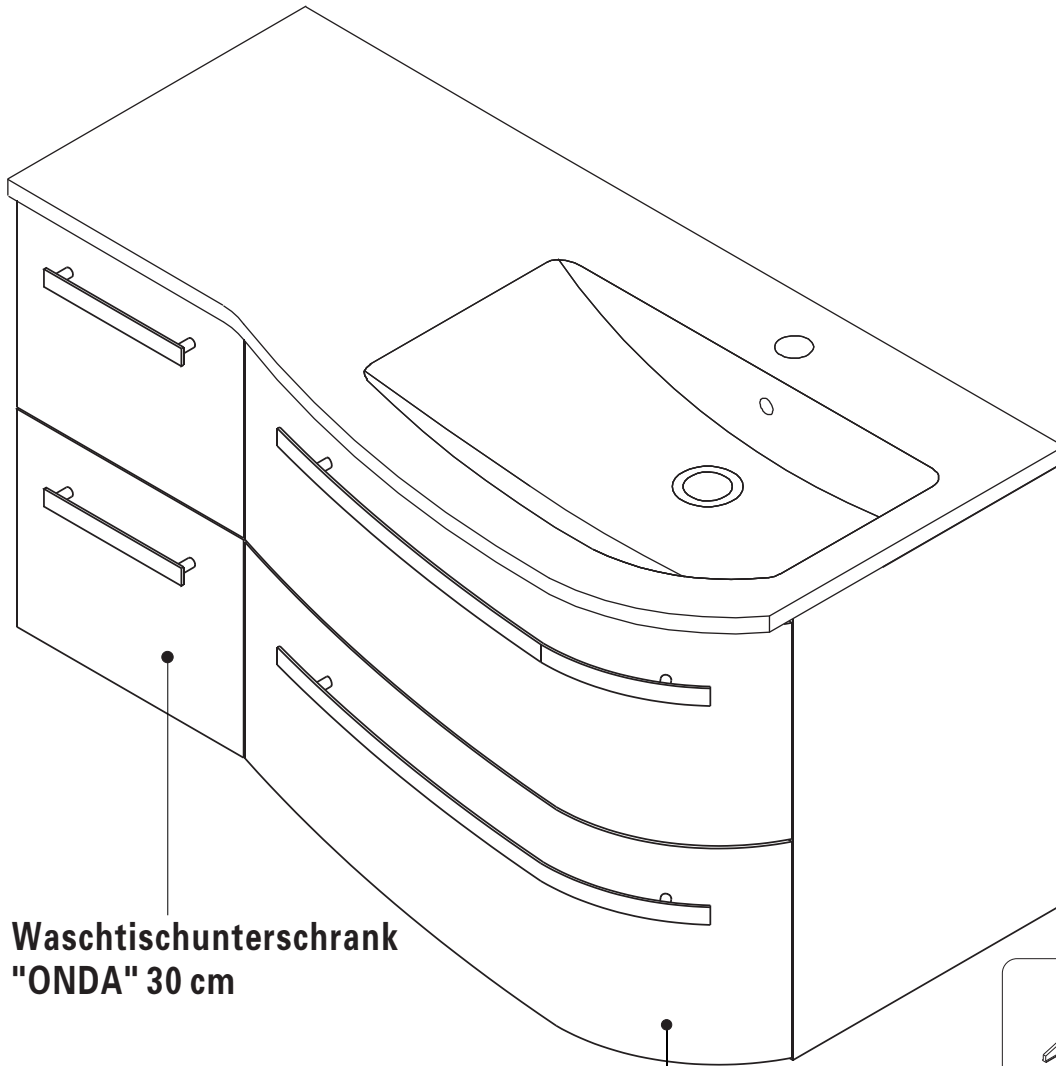
Verwenden Sie immer
Neutral Silikon "N"
(ohne Essigsäure)



9



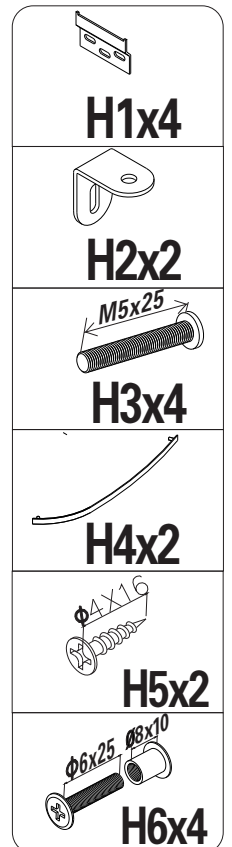
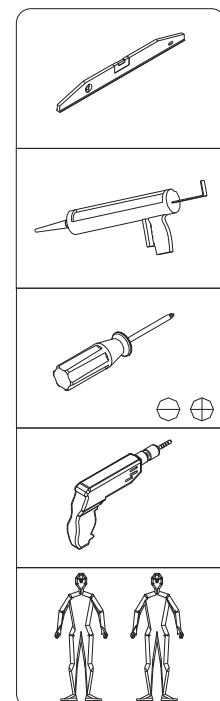
Diese Anleitung dient zur Erleichterung der Montage des Möbelstücks und ist keinesfalls verbindlich, da die Produktmerkmale zur Qualitätsverbesserung durch den Hersteller geändert werden können.



Waschtischunterschrank
"ONDA" 30 cm

Waschtischunterschrank
"ONDA" 70 cm Rechts

Beschläge sind im
Lieferumfang des Packstücks
"Waschtischunterschrank"



H1x4

H2x2

M5x25

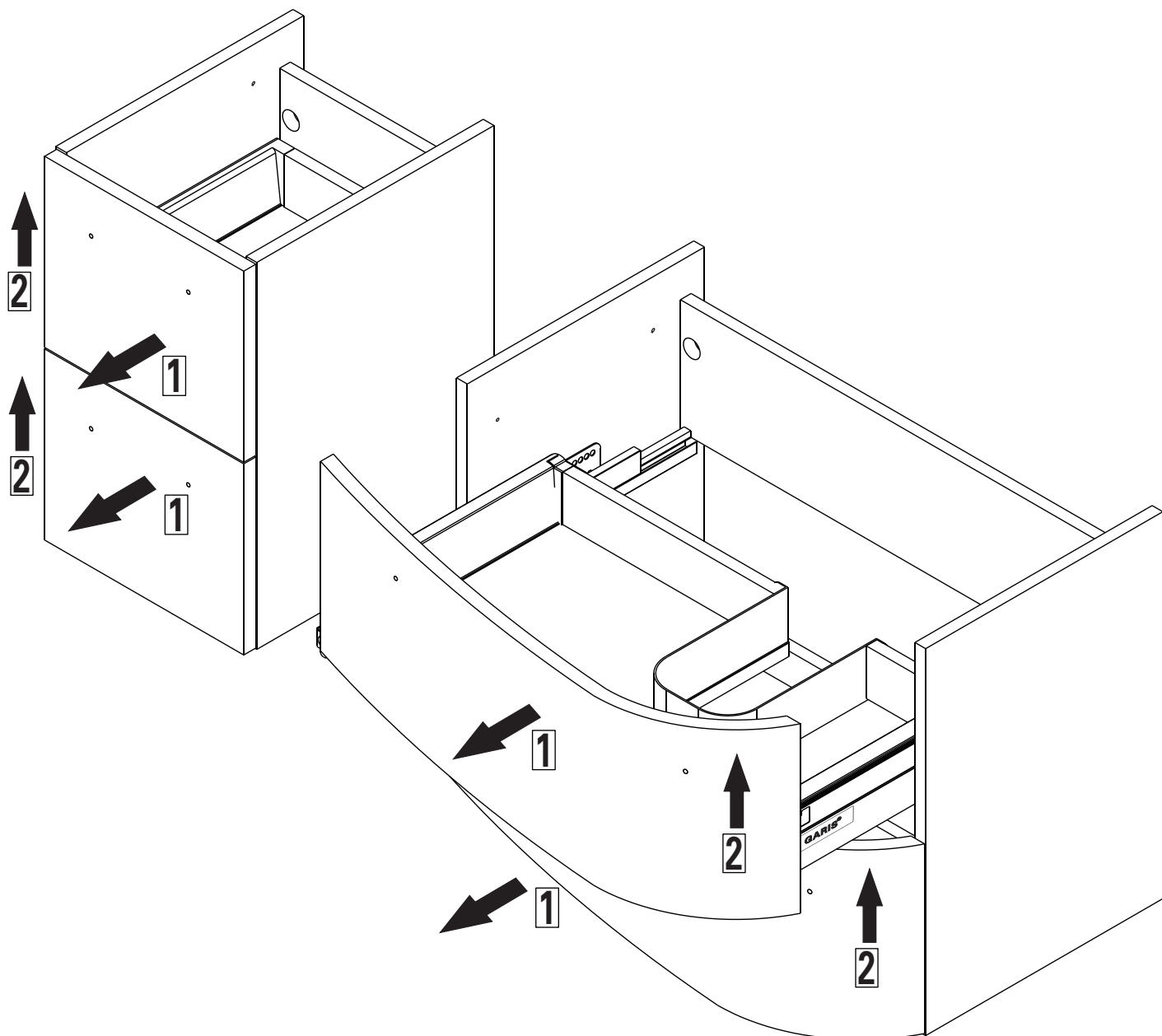
H3x4

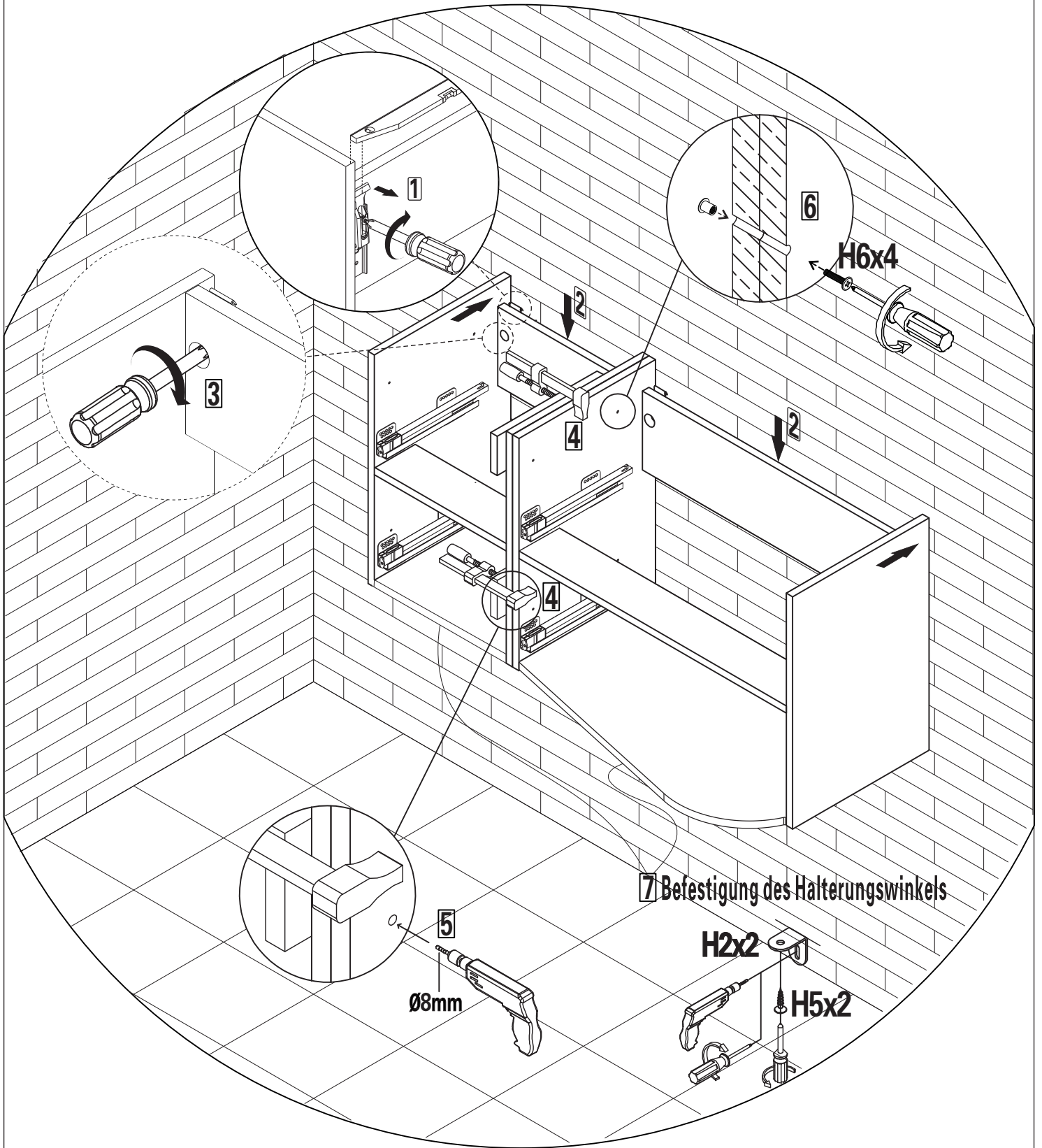
H4x2

Φ4x16

H5x2

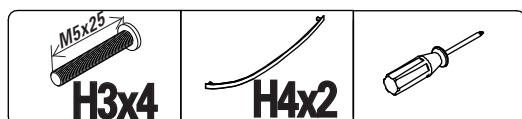
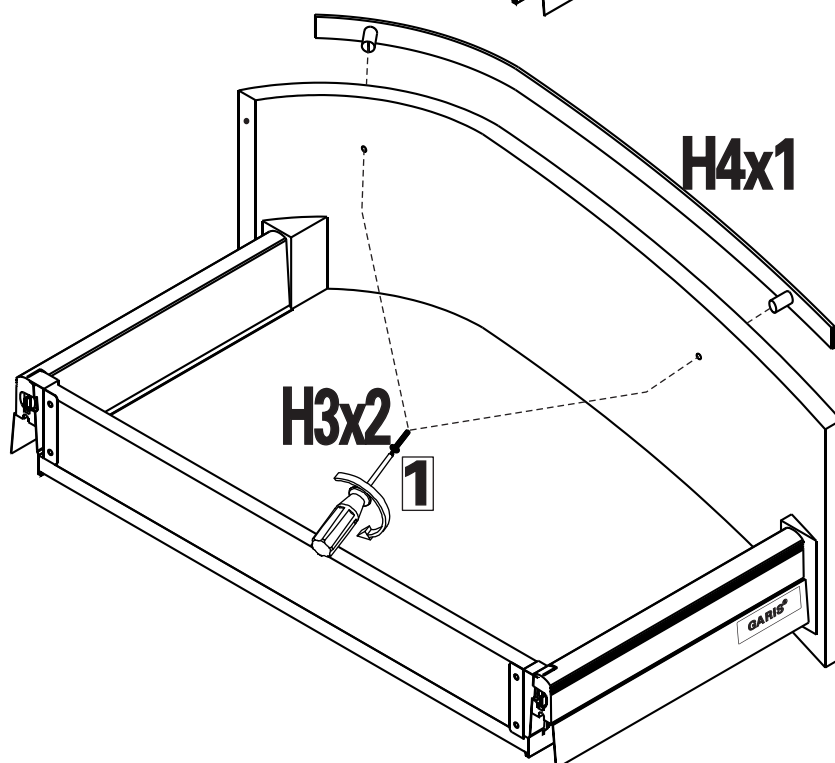
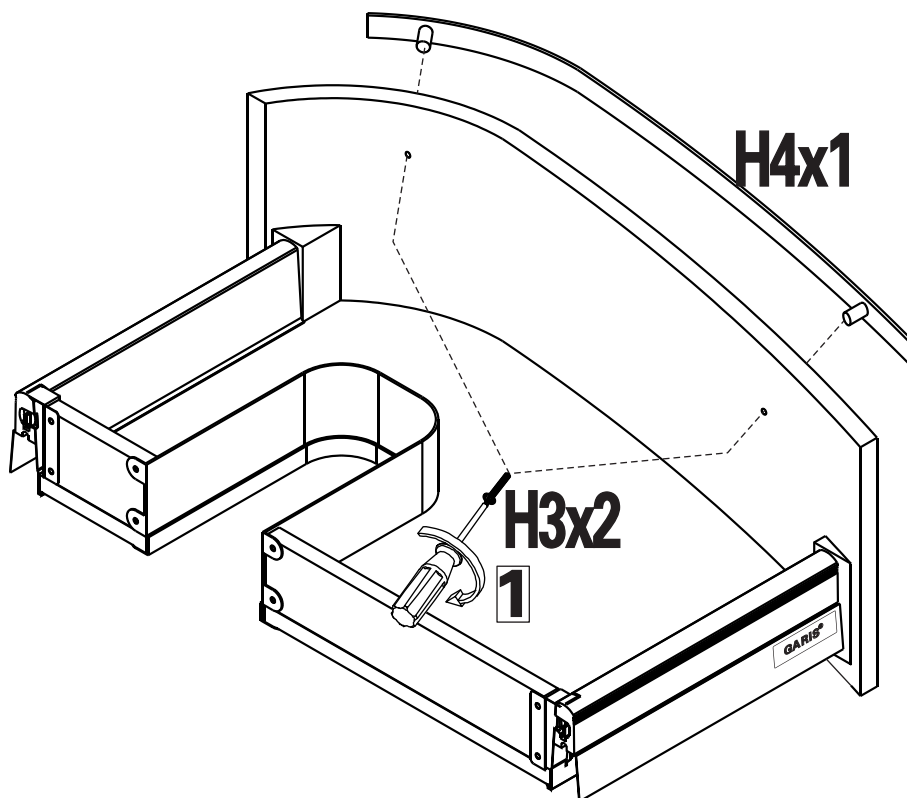
Φ6x25 Ø8x10
H6x4



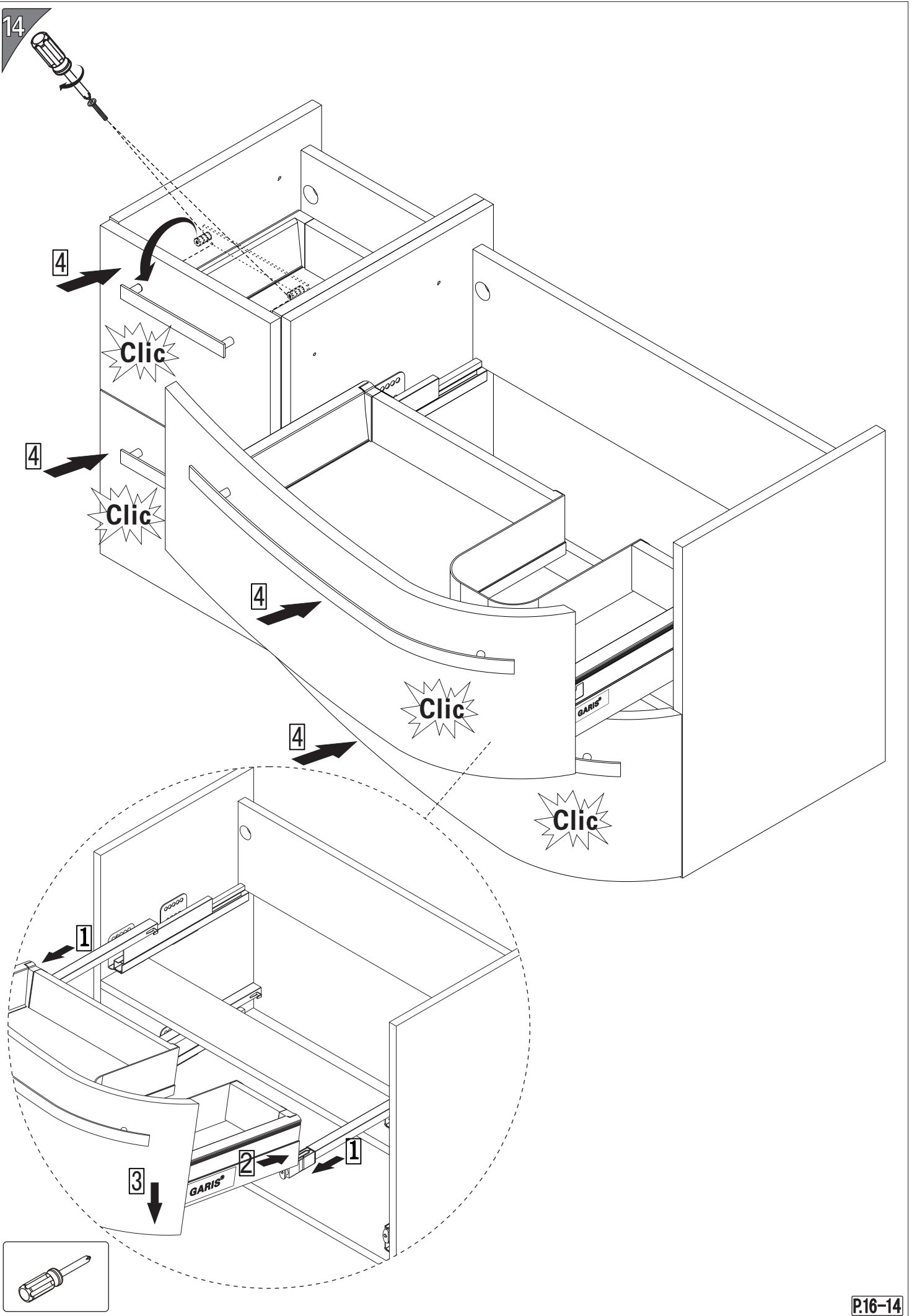


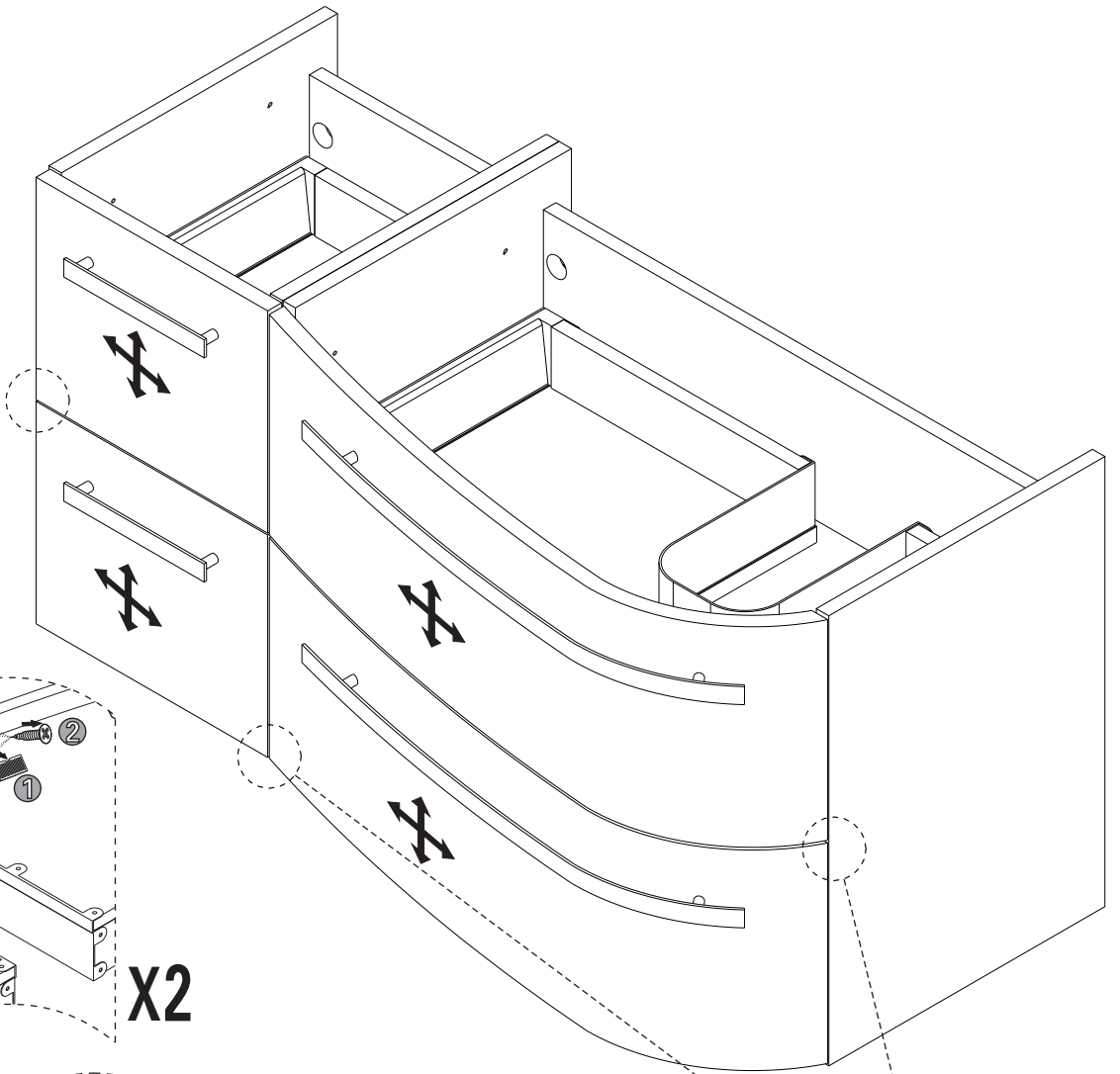
7 Befestigung des Halterungswinkels

 <p>$\Phi 6 \times 25$ $\Phi 8 \times 10$ H6x4</p>	 <p>H2x2</p>	 <p>$\Phi 4 \times 16$ H5x2</p>	 <p>$\ominus \oplus$</p>	
--	--	--	--	--

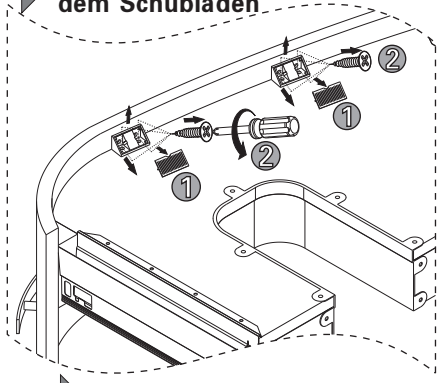


14

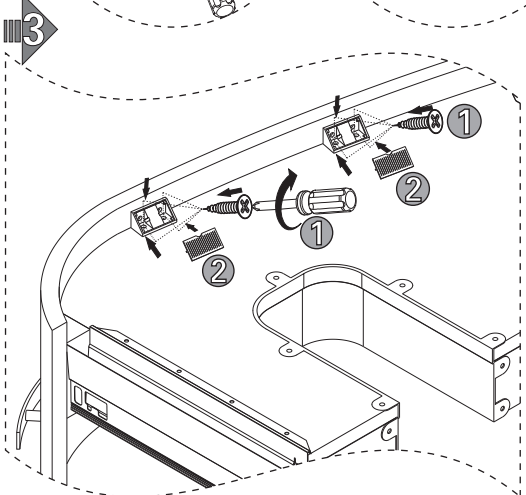
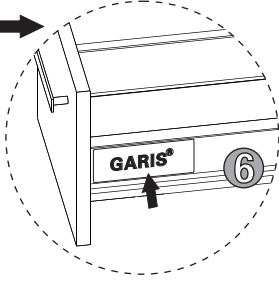
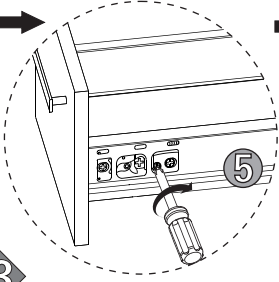
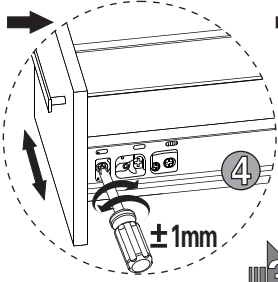
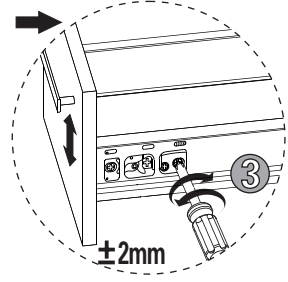
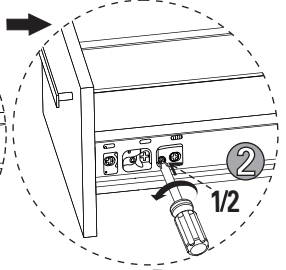
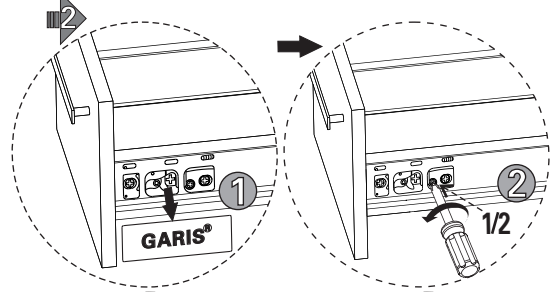




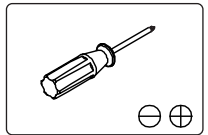
➔ Metalwinkel unter dem Schubladen



X2



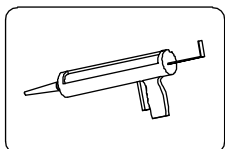
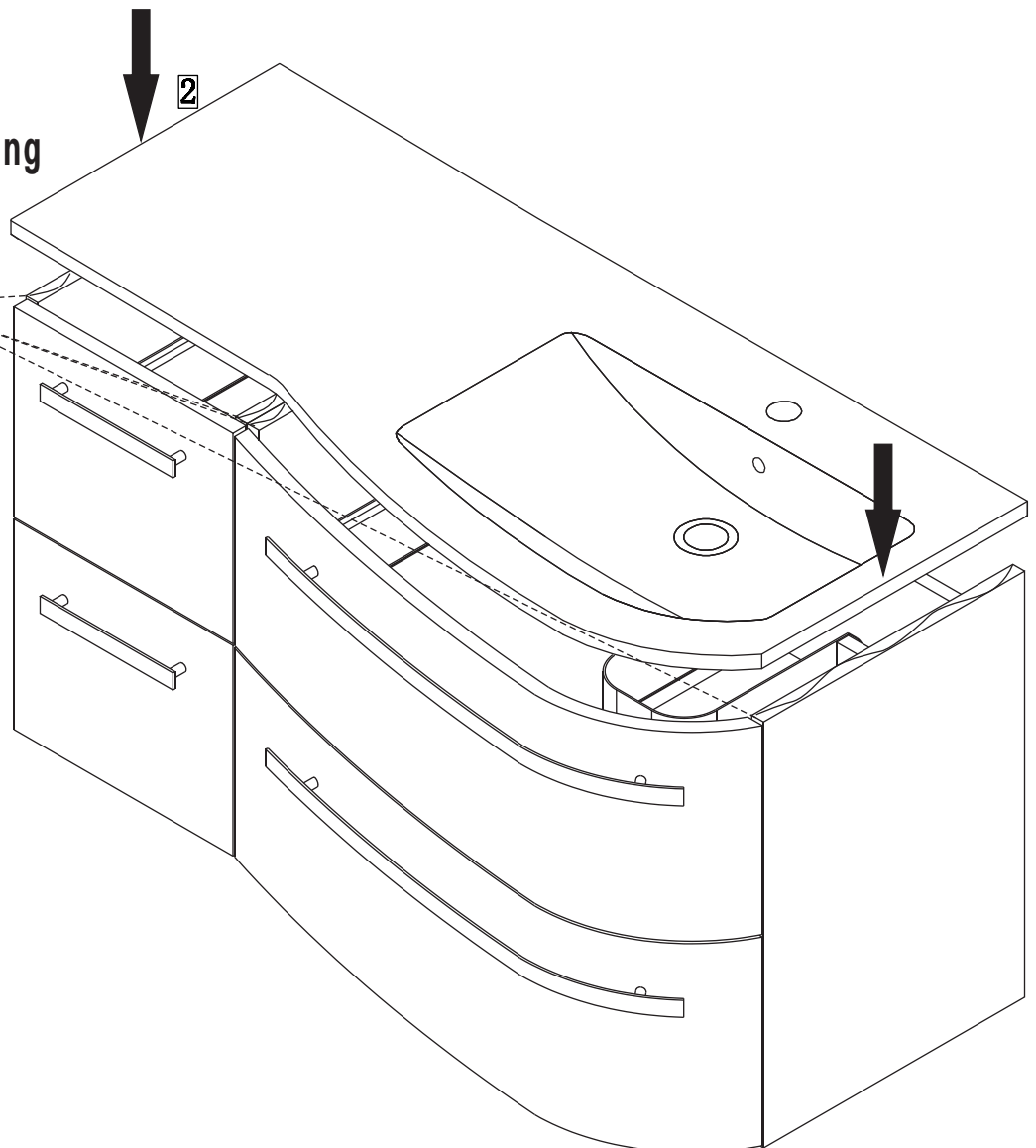
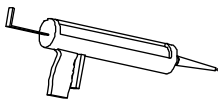
X2





Verwenden Sie immer
Neutral Silikon "N"
(ohne Essigsäure)

1 Nicht im Lieferumfang
enhalten



BAHAG AG
Gutenbergstrasse 21,
68167 Mannheim
Germany