

# NANCY 1

Massive Konstruktion aus hochwertigem Leimholz (BSH-Fichte)



Pavillon  
NANCY 1  
360 x 312 cm

*Gestaltungsbeispiel*

- Farblich behandelt in eiche hell
- Pfosten 12 x 12 cm
- Inklusive Aufschraubstützen
- 20 mm Dachschalung



## PAVILLON NANCY 1 360 x 312 cm

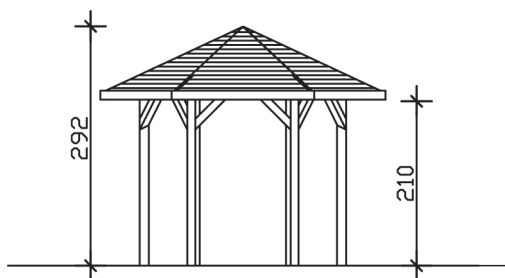
### Datenblatt / Baubeschreibung

|                               |                        |
|-------------------------------|------------------------|
| <b>Material</b>               | Leimholz, Fichte       |
| <b>Farbbehandlung</b>         | Lasiert in Eiche hell  |
| <b>Pfostenstärke</b>          | 12 x 12 cm             |
| <b>Aufstellbreite</b>         | 360 cm                 |
| <b>Aufstelltiefe</b>          | 312 cm                 |
| <b>Grundfläche</b>            | 8,69 m <sup>2</sup>    |
| <b>Umbauter Raum</b>          | 21,82 m <sup>3</sup>   |
| <b>Breite Sockelmaß</b>       | 273 cm                 |
| <b>Tiefe Sockelmaß</b>        | 236 cm                 |
| <b>Durchfahrtshöhe vorne</b>  | 210 cm                 |
| <b>Durchfahrtshöhe hinten</b> | 210 cm                 |
| <b>Durchfahrtsbreite</b>      | 120 cm                 |
| <b>Firsthöhe</b>              | 292 cm                 |
| <b>Traufenhöhe</b>            | 210 cm                 |
| <b>Schneelast</b>             | 1,00 kN/m <sup>2</sup> |
| <b>Windlast</b>               | 0,95 kN/m <sup>2</sup> |
| <b>Dachform</b>               | Spitzdach              |
| <b>Dachfläche</b>             | 9,56 m <sup>2</sup>    |
| <b>Dachneigung</b>            | 25 °                   |
| <b>Dacheindeckung</b>         | Dachschalung           |

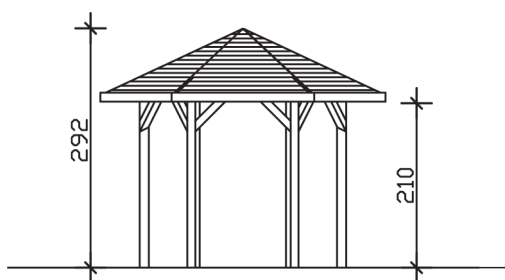
|  |   |
|--|---|
| <b>Schindelbedarf á 2m<sup>2</sup></b> | 10 Pakete   |
| <b>Dachstärke</b>                      | 20 mm   |
| <b>Wasserablauf</b>                    | zur Seite   |
| <b>Pfostenabstand Tiefe</b>            | 120 cm  |
| <b>Pfostenanzahl</b>                   | 6   |
| <b>Oberfläche Holz</b>                 | 52,61 m <sup>2</sup>                                |
| <b>Im Lieferumfang enthalten</b>       | Aufschraubstützen, Montagematerial, Aufbauanleitung |
| <b>Anzahl Packstücke</b>               | 1   |
| <b>Verpackungsgewicht gesamt</b>       | 460 kg  |
| <b>Verpackungsmaße</b>                 | Paket 1:<br>120 cm x 270 cm x 60 cm<br>460,0 kg     |
| <b>Artikelnummer</b>                   | 371600-01-31  |
| <b>EAN-Nummer</b>                      | 4018211007462                                       |
| <b>Garantie</b>                        | 5 Jahre gemäß unseren Garantiebedingungen           |

**NANCY 1**  
**360 x 312 cm**

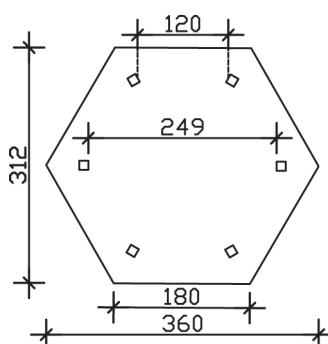
Ansicht  
vorne



Schnitt



Grundriss



**NANCY 1**  
360 x 312 cm

Schnitte und Ansichten Maßstab 1:100