

# MARSEILLE

Massive Konstruktion aus hochwertigem Leimholz (BSH-Fichte)



Pavillon  
**MARSEILLE**  
 327 x 350  
 68

*Gestaltungsbeispiel*

- Farblich behandelt in nussbaum
- Pfosten 12 x 12 cm
- Inklusive Aufschraubstützen
- Dacheindeckung Polycarbonat-Doppelstegplatten in bronze



## PAVILLON MARSEILLE 327 x 350 cm

### Datenblatt / Baubeschreibung

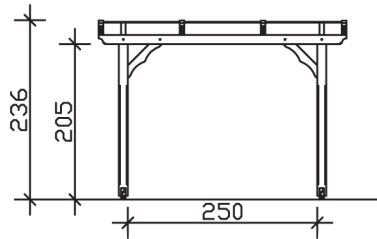
<b>Material</b>	Leimholz, Fichte
<b>Farbbehandlung</b>	Lasiert in Nussbaum
<b>Pfostenstärke</b>	12 x 12 cm
<b>Aufstellbreite</b>	327 cm
<b>Aufstelltiefe</b>	350 cm
<b>Grundfläche</b>	11,45 m <sup>2</sup>
<b>Umbauter Raum</b>	27,02 m <sup>3</sup>
<b>Breite Sockelmaß</b>	274 cm
<b>Tiefe Sockelmaß</b>	304 cm
<b>Durchfahrtshöhe vorne</b>	205 cm
<b>Durchfahrtshöhe hinten</b>	205 cm
<b>Durchfahrtsbreite</b>	250 cm
<b>Firsthöhe</b>	236 cm
<b>Traufenhöhe</b>	231 cm
<b>Schneelast</b>	2,00 kN/m <sup>2</sup>
<b>Windlast</b>	0,65 kN/m <sup>2</sup>
<b>Dachform</b>	Flachdach
<b>Dachfläche</b>	11,45 m <sup>2</sup>
<b>Dachneigung</b>	0,9 °
<b>Dacheindeckung</b>	Polycarbonat-Doppelstegplatten 10 mm - bronze

<b>Dachstärke</b>	10 mm
<b>Wasserablauf</b>	nach hinten
<b>Pfostenabstand Tiefe</b>	280 cm
<b>Pfostenanzahl</b>	4
<b>Oberfläche Holz</b>	20,24 m <sup>2</sup>
<b>Im Lieferumfang enthalten</b>	Aufschraubstützen, Montagematerial, Aufbauanleitung
<b>Anzahl Packstücke</b>	1
<b>Verpackungsgewicht gesamt</b>	287 kg
<b>Verpackungsmaße</b>	Paket 1: 120 cm x 370 cm x 45 cm 287,0 kg
<b>Artikelnummer</b>	371273-03-26
<b>EAN-Nummer</b>	4018211006434
<b>Garantie</b>	5 Jahre gemäß unseren Garantiebedingungen

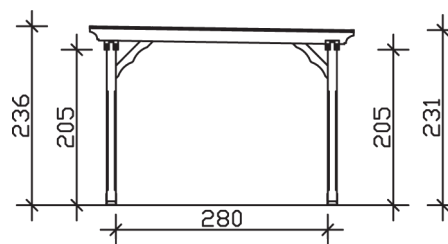
**MARSEILLE**  
**327 x 350 cm**



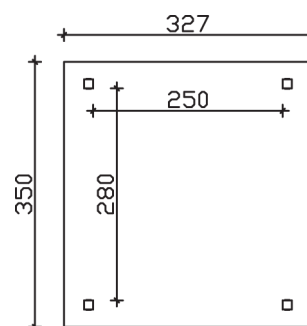
Ansicht  
vorne



Schnitt



Grundriss



## MARSEILLE

327 x 350 cm

Schnitte und Ansichten Maßstab 1:100