

MARSEILLE

Massive Konstruktion aus hochwertigem Leimholz (BSH-Fichte)



Pavillon
MARSEILLE
 327 x 350
 68

Gestaltungsbeispiel

- Farblich unbehandelt
- Pfosten 12 x 12 cm
- Inklusive Aufschraubstützen
- Dacheindeckung Polycarbonat-Doppelstegplatten in bronze



PAVILLON MARSEILLE 327 x 350 cm

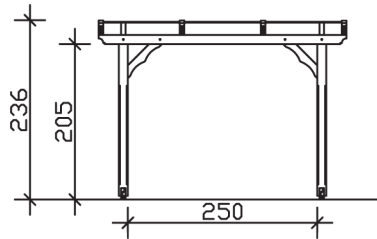
Datenblatt / Baubeschreibung

| | |
|-------------------------------|---|
| Material | Leimholz, Fichte |
| Farbbehandlung | Unbehandelt |
| Pfostenstärke | 12 x 12 cm |
| Aufstellbreite | 327 cm |
| Aufstelltiefe | 350 cm |
| Grundfläche | 11,45 m ² |
| Umbauter Raum | 27,02 m ³ |
| Breite Sockelmaß | 274 cm |
| Tiefe Sockelmaß | 304 cm |
| Durchfahrtshöhe vorne | 205 cm |
| Durchfahrtshöhe hinten | 205 cm |
| Durchfahrtsbreite | 250 cm |
| Firsthöhe | 236 cm |
| Traufenhöhe | 231 cm |
| Schneelast | 2,00 kN/m ² |
| Windlast | 0,65 kN/m ² |
| Dachform | Flachdach |
| Dachfläche | 11,45 m ² |
| Dachneigung | 0,9 ° |
| Dacheindeckung | Polycarbonat-Doppelstegplatten 10 mm - bronze |

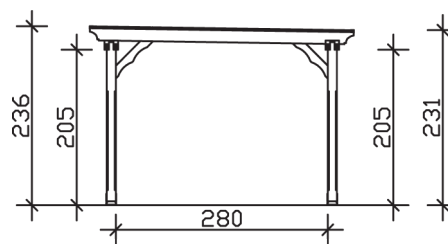
| | |
|----------------------------------|---|
| Dachstärke | 10 mm |
| Wasserablauf | nach hinten |
| Pfostenabstand Tiefe | 280 cm |
| Pfostenanzahl | 4 |
| Oberfläche Holz | 20,24 m ² |
| Im Lieferumfang enthalten | Aufschraubstützen, Montagematerial, Aufbauanleitung |
| Anzahl Packstücke | 1 |
| Verpackungsgewicht gesamt | 287 kg |
| Verpackungsmaße | Paket 1: 120 cm x 370 cm x 45 cm 287,0 kg |
| Artikelnummer | 371273-00-26 |
| EAN-Nummer | 4018211371273 |
| Garantie | 5 Jahre gemäß unseren Garantiebedingungen |

MARSEILLE
327 x 350 cm

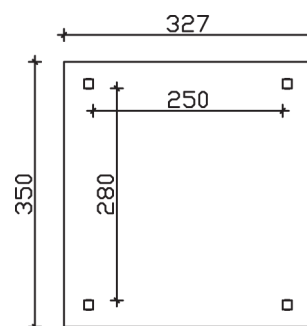
Ansicht
vorne



Schnitt



Grundriss



MARSEILLE

327 x 350 cm

Schnitte und Ansichten Maßstab 1:100