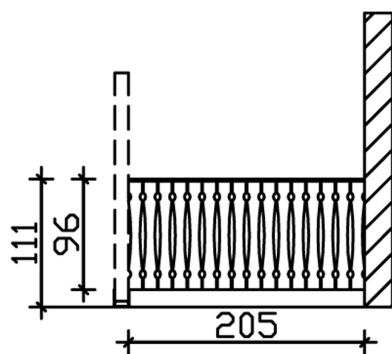


BRÜSTUNG BALKONSCHALUNG 205 X 96 CM, FICHTE, NATUR



Produktbild AK-Seitenwand 205cm

- Brüstung für die Seite
- unbehandelt
- inkl. Befestigungsmaterial



Bemassung



Kundenfoto: Terrassenüberdachung in weiss mit Brüstungen

BRÜSTUNG BALKONSCHALUNG 205 X 96 CM, FICHTE, NATUR

Datenblatt / Baubeschreibung

Die dekorative SKAN HOLZ Brüstung aus Balkonschalung für die Seite eignet sich für SKAN HOLZ Terrassenüberdachungen aus Leimholz mit einer Tiefe von 250cm bzw. 239cm.

Produktmerkmale

- Breite: 205 cm
- Höhe: 96 cm
- Stärke Querriegel: 6 x 6 cm
- Stärke Balkonbrett: 1,9 x 12 cm
- Farblich unbehandelt

Fotogalerie

Eventuell abgebildete Terrassenüberdachungen, Farbbehandlung und Dekoration sind nicht im Lieferumfang enthalten. Hier handelt es sich um Kundenfotos, die Ihnen einen Eindruck im eingebauten Zustand vermitteln sollen.

Konstruktion

Die Konstruktion ist aus massiver nordischer Fichte gefertigt. Hier verwenden wir technisch getrocknetes, massives Fichtenholz, welches auf Fehler gescannt, sortiert und in der Länge nach wetterfest durch Keilzinken miteinander verleimt wurde. Kleinere Risse, Äste und leichte Verdrehungen spiegeln den Charakter der eingesetzten Materialien wider.

Farbliche Behandlung

Dieser Bausatz ist farblich unbehandelt. Hölzer im Aussenbereich sind der ständigen Witterung, sowie dem Risiko von Pilz- und Insektenbefall ausgesetzt. Daher ist ein regelmässiger Schutzanstrich unbedingt erforderlich. Der allseitige Erstanstrich sollte vor der Montage erfolgen. Verwenden Sie zuerst Holzschutzgrund zum Schutz gegen Pilz und Insektenbefall. Anschliessend, gegen Verfärbung und Schäden durch UV-Licht, je eine Zwischen- und Schlussbeschichtung mit hochwertiger Holzschutzlasur oder -farbe. Rechnen Sie mit Pflegeintervallen von ca. 4-5 Jahren, spätestens aber vor dem Eintreten sichtbarer Schäden. Beachten Sie dazu auch die Verarbeitungsrichtlinien des Lasurherstellers.