

# TORONTO 4

Haus mit 3 Räumen



Gartenhaus  
**TORONTO 4**  
420 x 660 cm

*Gestaltungsbeispiel*

- 70 mm Wandstärke
- 28 mm Fußboden
- Tür und Fenster mit Isolierglas und Gummidichtung
- Basishaus, Dach nicht dämmbar



▲ Asymmetrische Eckverbindung »Chalet«





## GARTENHAUS TORONTO 4 420 x 660 cm

### Datenblatt / Baubeschreibung

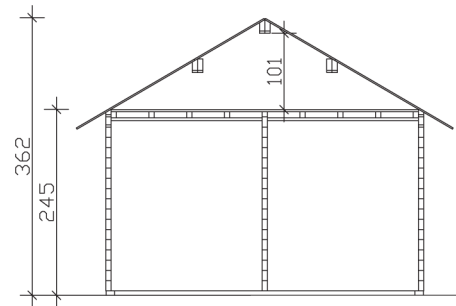
<b>Wandstärke</b>	70 mm
<b>Farbbehandlung</b>	Unbehandelt
<b>Eckverbindung</b>	Chalet, asymmetrisch gefräst
<b>Windverband</b>	Zuganker mit Gewindestange
<b>Montagematerial</b>	inklusive
<b>Eisenteile</b>	verzinkt
<b>Aufstellbreite</b>	420 cm
<b>Aufstelltiefe</b>	660 cm
<b>Außenbreite (inkl. Dachüberstand)</b>	500 cm
<b>Außentiefe (inkl. Dachüberstand)</b>	740 cm
<b>Seitenwandhöhe</b>	245 cm
<b>Firsthöhe</b>	362 cm
<b>Anzahl Räume</b>	3
<b>Stauboden</b>	nein
<b>Grundfläche</b>	27,72 m <sup>2</sup>
<b>umbauter Raum (ohne Vordach)</b>	84,13 m <sup>3</sup>
<b>Wandfläche außen</b>	62,22 m <sup>2</sup>
<b>Fußboden</b>	28 mm Holzdielen, unbehandelt
<b>Grundlager</b>	60 x 60 mm + 60 x 113 mm, imprägniert
<b>Dachaufbau</b>	28 mm Profilschalung mit Nut und Feder

<b>Dachform</b>	Satteldach
<b>Dachneigung</b>	30 °
<b>Schneelast</b>	1,75 kN/m <sup>2</sup>
<b>Windlast</b>	0,65 kN/m <sup>2</sup>
<b>Dachüberstand vorne</b>	40 cm
<b>Dachüberstand seitlich</b>	40 cm
<b>Dachüberstand hinten</b>	40 cm
<b>Dachfläche</b>	42,92 m <sup>2</sup>
<b>Dacheindeckung</b>	Eine Lage Dachpappe zur Ersteindeckung
<b>Schindelbedarf á 2m<sup>2</sup></b>	25 Pakete
<b>Türen</b>	1x Doppeltür, vollverglast (142 x 196 cm) 2x Einzeltür, geschlossen (81 x 195 cm)
<b>Fenster</b>	3x Einzelfenster lang, Dreh-Kipp-Funktion (52 x 118 cm) 2x Doppelfenster, Dreh-Kipp-Funktion (126,5 x 78 cm)
<b>Artikelnummer</b>	621767
<b>EAN-Nummer</b>	4018211621767
<b>Verpackungsmaße</b>	Paket 1: 120 cm x 580 cm x 50 cm 1.197,0 kg Paket 2: 120 cm x 580 cm x 50 cm 1.197,0 kg Paket 3: 120 cm x 580 cm x 40 cm 958,0 kg Paket 4: 120 cm x 580 cm x 40 cm 958,0 kg
<b>Garantie</b>	5 Jahre gemäß unseren Garantiebedingungen
<b>nicht im Lieferumfang enthalten</b>	Dämmung, Beton, Verankerung Grundlager mit Untergrund (Fundament)

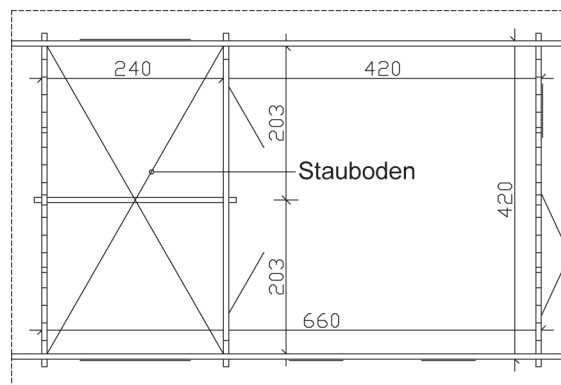
## TORONTO 4

### 420 x 660 cm

Schnitt



Grundriss



## TORONTO 4

420 x 660 cm

Schnitte und Ansichten Maßstab 1:100

Ansicht  
vorne



Ansicht  
rechts

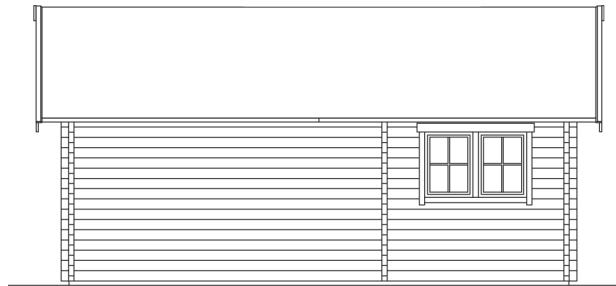


## TORONTO 4

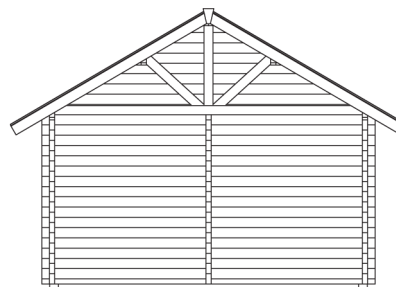
420 x 660 cm

Schnitte und Ansichten Maßstab 1:100

Ansicht  
hinten



Ansicht  
links



## TORONTO 4

420 x 660 cm

Schnitte und Ansichten Maßstab 1:100