

LUGANO 1

Hochwertiges nordisches Fichtenholz



Gartenhaus
LUGANO 1
420 x 300 cm

Gestaltungsbeispiel

- 45 mm Wandstärke
- 19 mm Fußboden
- Chalet-Eckfräsungen
- Dach dämmbar (für Dachziegel)



▲ Asymmetrische Eckverbindung »Chalet«





GARTENHAUS LUGANO 1 420 x 300 cm

Datenblatt / Baubeschreibung

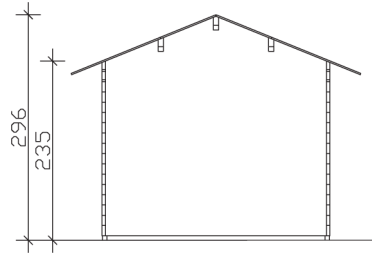
Wandstärke	45 mm
Farbbehandlung	Unbehandelt
Eckverbindung	Chalet, asymmetrisch gefräst
Windverband	Zuganker mit Gewindestange
Montagematerial	inklusive
Eisenteile	verzinkt
Aufstellbreite	420 cm
Aufstelltiefe	300 cm
Außenbreite (inkl. Dachüberstand)	500 cm
Außentiefe (inkl. Dachüberstand)	380 cm
Seitenwandhöhe	235 cm
Firsthöhe	296 cm
Anzahl Räume	1
Stauboden	nein
Grundfläche	12,6 m ²
umbauter Raum (ohne Vordach)	33,45 m ³
Wandfläche außen	39,67 m ²
Fußboden	19 mm Holzdielen, unbehandelt
Grundlager	60 x 60 mm, imprägniert
Dachaufbau	19 mm Dachschalung mit Konter- und Dachlattung

Dachform	Satteldach
Dachneigung	23 °
Schneelast	1,25 kN/m ²
Windlast	0,95 kN/m ²
Dachüberstand vorne	40 cm
Dachüberstand seitlich	40 cm
Dachüberstand hinten	40 cm
Dachfläche	20,8 m ²
Dacheindeckung	ohne
Türen	1x Doppeltür, vollverglast (112 x 181,5 cm)
Fenster	3x Einzelfenster lang, Dreh-Kipp-Funktion (52 x 118 cm)
Artikelnummer	610839
EAN-Nummer	4018211610839
Verpackungsmaße	Paket 1: 120 cm x 510 cm x 75 cm 1.220,0 kg
Garantie	5 Jahre gemäß unseren Garantiebedingungen
nicht im Lieferumfang enthalten	Dämmung, Beton, Verankerung Grundlager mit Untergrund (Fundament)

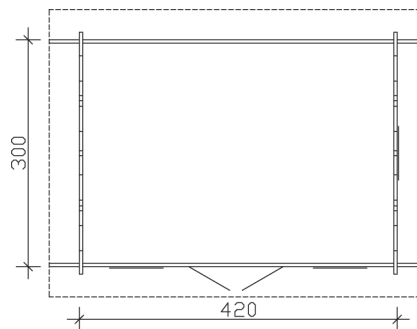
LUGANO 1

420 x 300 cm

Schnitt



Grundriss



LUGANO 1

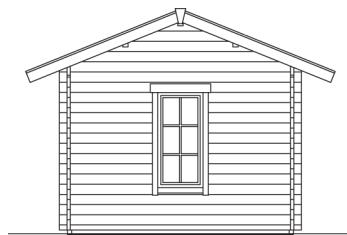
420 x 300 cm

Schnitte und Ansichten Maßstab 1:100

Ansicht
vorne



Ansicht
rechts

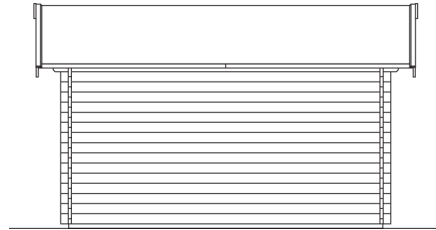


LUGANO 1

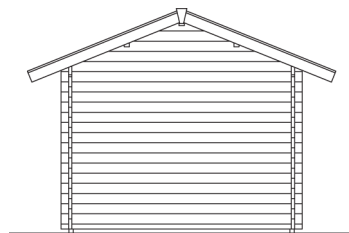
420 x 300 cm

Schnitte und Ansichten Maßstab 1:100

Ansicht
hinten



Ansicht
links



LUGANO 1
420 x 300 cm

Schnitte und Ansichten Maßstab 1:100