

# ALMELO

Hochwertiges nordisches Fichtenholz



Gartenhaus  
**ALMELO**  
350 x 303 cm

*Gestaltungsbeispiel*

- 28 mm Wandstärke
- Steck-Schraub-Eckverbindung
- 19 mm Fußboden
- Farblich behandelt in schiefergrau





## GARTENHAUS ALMELO 350 x 303 cm

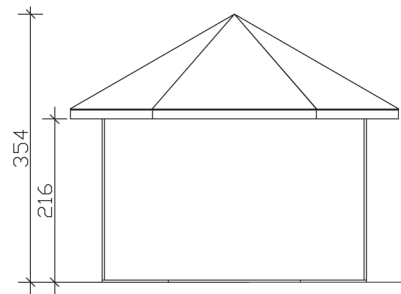
### Datenblatt / Baubeschreibung

|  |   |
|--|---|
| <b>Wandstärke</b>                        | 28 mm   |
| <b>Farbbehandlung</b>                    | Die Blockbohlen und Eckblenden sowie die Türen und Fenster sind von außen, die Dachblenden beidseitig farbbehandelt. Die Innenseiten der Blockbohlen sowie Schnittkanten, Fußboden, Dachschalung und Pfetten sind produktionsbedingt unbehandelt. |
| <b>Eckverbindung</b>                     | Trend, stumpf gestoßen  |
| <b>Windverband</b>                       | Eckpfosten mit Verschraubung  |
| <b>Montagematerial</b>                   | inklusive   |
| <b>Eisenteile</b>                        | verzinkt  |
| <b>Aufstellbreite</b>                    | 350 cm  |
| <b>Aufstelltiefe</b>                     | 303 cm  |
| <b>Außenbreite (inkl. Dachüberstand)</b> | 420 cm  |
| <b>Außentiefe (inkl. Dachüberstand)</b>  | 373 cm  |
| <b>Seitenwandhöhe</b>                    | 216 cm  |
| <b>Firsthöhe</b>                         | 354 cm  |
| <b>Anzahl Räume</b>                      | 1   |
| <b>Stauboden</b>                         | nein  |
| <b>Grundfläche</b>                       | 7,95 m <sup>2</sup>   |
| <b>umbauter Raum (ohne Vordach)</b>      | 20,83 m <sup>3</sup>  |
| <b>Wandfläche außen</b>                  | 24,06 m <sup>2</sup>  |
| <b>Fußboden</b>                          | 19 mm Holzdielen, unbehandelt   |

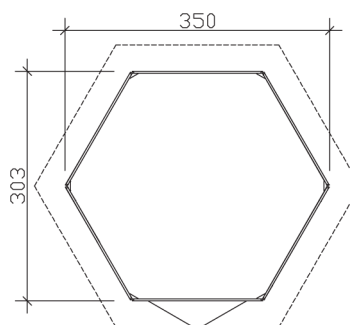
|  |   |
|--|---|
| <b>Grundlager</b>                      | 28 x 70 mm, imprägniert   |
| <b>Dachaufbau</b>                      | 19 mm Profilschalung mit Nut und Feder                          |
| <b>Dachform</b>                        | Spitzdach   |
| <b>Dachneigung</b>                     | 30 °  |
| <b>Schneelast</b>                      | 0,75 kN/m <sup>2</sup>  |
| <b>Windlast</b>                        | 0,65 kN/m <sup>2</sup>  |
| <b>Dachüberstand vorne</b>             | 35 cm   |
| <b>Dachüberstand seitlich</b>          | 35 cm   |
| <b>Dachüberstand hinten</b>            | 35 cm   |
| <b>Dachfläche</b>                      | 14,65 m <sup>2</sup>  |
| <b>Dacheindeckung</b>                  | Eine Lage Dachpappe zur Ersteindeckung                          |
| <b>Schindelbedarf á 2m<sup>2</sup></b> | 13 Pakete   |
| <b>Türen</b>                           | 1x Doppeltür, vollverglast (123,4 x 193 cm)                     |
| <b>Fenster</b>                         | 2x Doppelfenster lang, Dreh-Kipp-Funktion (2 x 57,5 x 123,5 cm) |
| <b>Artikelnummer</b>                   | 603657-13   |
| <b>EAN-Nummer</b>                      | 4018211034741   |
| <b>Verpackungsmaße</b>                 | Paket 1:<br>120 cm x 320 cm x 64 cm<br>720,0 kg                 |
| <b>Garantie</b>                        | 5 Jahre gemäß unseren Garantiebedingungen                       |
| <b>nicht im Lieferumfang enthalten</b> | Beton, Verankerung Grundlager mit Untergrund (Fundament)        |

**ALMELO**  
350 x 303 cm

## Schnitt



## Grundriss



**ALMELO**  
350 x 303 cm

Schnitte und Ansichten Maßstab 1:100

Ansicht  
vorne



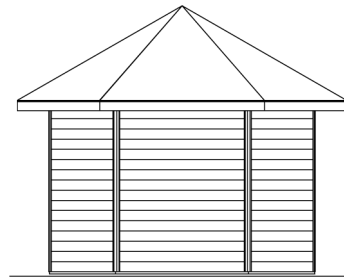
Ansicht  
rechts



**ALMELO**  
350 x 303 cm

Schnitte und Ansichten Maßstab 1:100

Ansicht  
hinten



Ansicht  
links



**ALMELO**  
350 x 303 cm

Schnitte und Ansichten Maßstab 1:100