

Hochwertiges nordisches Fichtenholz



Holzunterstand
KNUT
 430 x 250 cm

Gestaltungsbeispiel

- 28 mm Wandstärke
- Geschlossener Raum 130 x 250 cm
- Seitliche Überdachung 300 x 250cm
- Steck-Schraub-Eckverbindung





HOLZUNTERSTAND KNUT 430 x 250 cm

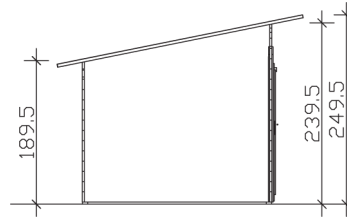
Datenblatt / Baubeschreibung

Wandstärke	28 mm
Farbbehandlung	Unbehandelt
Eckverbindung	Trend, stumpf gestoßen
Windverband	Eckpfosten mit Verschraubung
Montagematerial	inklusive
Eisenteile	verzinkt
Aufstellbreite	430 cm
Aufstelltiefe	250 cm
Außenbreite (inkl. Dachüberstand)	470 cm
Außentiefe (inkl. Dachüberstand)	310 cm
Seitenwandhöhe	189,5 cm
Firsthöhe	249,5 cm
Anzahl Räume	1
Stauboden	nein
Grundfläche	10,75 m ²
umbauter Raum (ohne Vordach)	23 m ³
Wandfläche außen	29,9 m ²
Fußboden	19 mm Holzdielen, unbehandelt (nur im Abstellraum)
Grundlager	28 x 70 mm, imprägniert
Dachaufbau	19 mm Profilschalung mit Nut und Feder

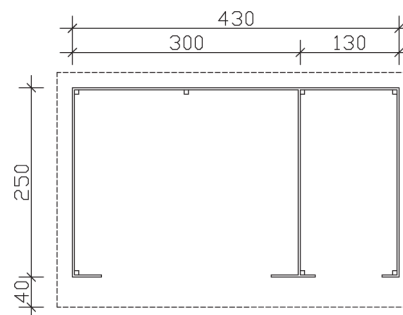
Dachform	Pultdach
Dachneigung	11 °
Schneelast	0,75 kN/m ²
Windlast	0,65 kN/m ²
Dachüberstand vorne	40 cm
Dachüberstand seitlich	20 cm
Dachüberstand hinten	20 cm
Dachfläche	14,99 m ²
Dacheindeckung	Eine Lage Dachpappe zur Ersteindeckung
Dachbahnbedarf á 5m²	4 Rollen
Türen	1x Einzeltür, geschlossen (78,5 x 179,5 cm)
Artikelnummer	204335
EAN-Nummer	4018211204335
Verpackungsmaße	Paket 1: 120 cm x 485 cm x 40 cm 739,0 kg
Garantie	5 Jahre gemäß unseren Garantiebedingungen
nicht im Lieferumfang enthalten	Beton, Verankerung Grundlager mit Untergrund (Fundament)

KNUT
430 x 250 cm

Schnitt



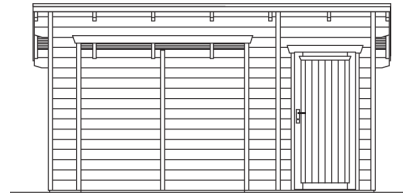
Grundriss



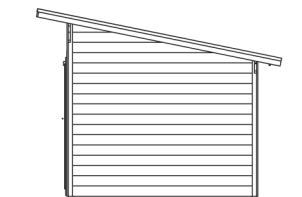
KNUT
430 x 250 cm

Schnitte und Ansichten Maßstab 1:100

Ansicht
vorne



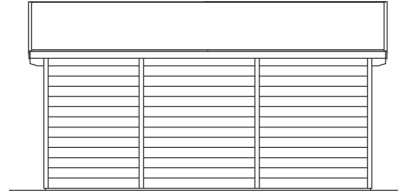
Ansicht
rechts



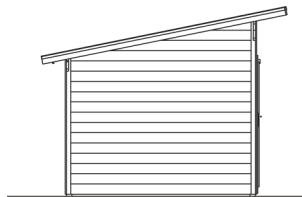
KNUT
430 x 250 cm

Schnitte und Ansichten Maßstab 1:100

Ansicht
hinten



Ansicht
links



KNUT
430 x 250 cm

Schnitte und Ansichten Maßstab 1:100