



FICHA TÉCNICA GAMA PANEL LACADO

DATOS TÉCNICOS			
	NORMA REFERENCIA	UNIDADES	DESVIACIÓN
DENSIDAD	EN 323	Kg/m ³	780 - 820
TRACCIÓN INTERNA	EN 319	N/mm ²	1,1
RESISTENCIA FLEXIÓN	EN 310	N/mm ²	40
MÓDULO DE ELASTICIDAD	EN 310	N/mm ²	2700
HUMEDAD	EN 322	%	7 +/- 3
EMISIÓN FORMALDEHIDO	ISO 12460-5	Mg / 100g	≤ 8
FACTOR DE RESISTENCIA AL VAPOR DE AGUA.	EN 14323	μ	20 - 30

TOLERANCIAS			
	NORMA REFERENCIA	UNIDADES	DESVIACIÓN
GROSOR	UNE-EN 324-1	mm	+/- 0,15
LARGO Y ANCHO	UNE-EN 324-1	mm	+/- 2

ACABADO			
	MATERIAL	TIPO	VALORES
	Laca	Acabado Ultravioleta	Blanco

DUREZA SUPERFICIAL DE ACABADO				
Varilla Durométrica	Dureza Lápiz	NORMA	UNIDADES	DESVIACIÓN
160 N	6H	UNE 48267:1996	μm	15

CARACTERÍSTICAS PANELES	MATERIAL	TIPO	Unidades	MEDIDAS		
				ALTO	ANCHO	GRUESO
LACADO BLANCO	Tablero de Fibras	Mdf	mm	2030	825 / 925	5 / 7,5

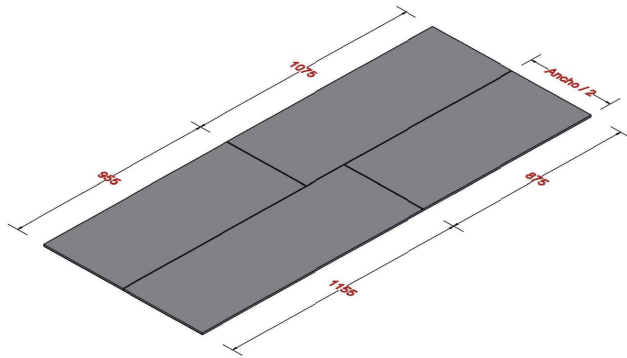




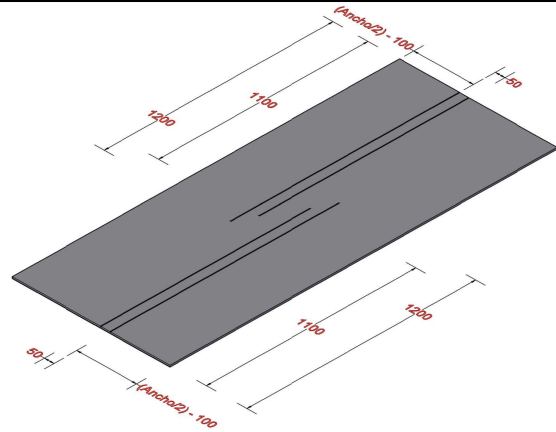
FICHA TÉCNICA GAMA PANEL LACADO

MODELOS

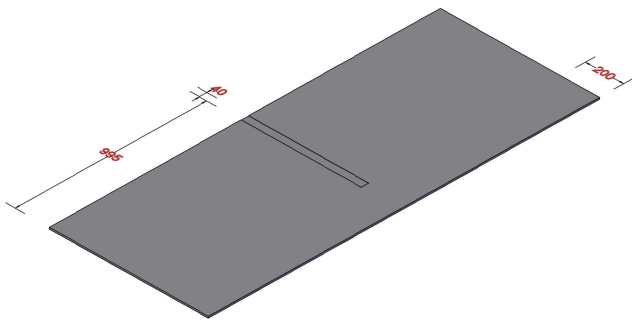
FRANKFURT



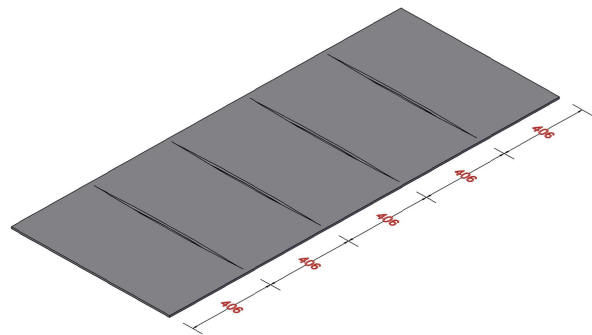
DRESDE



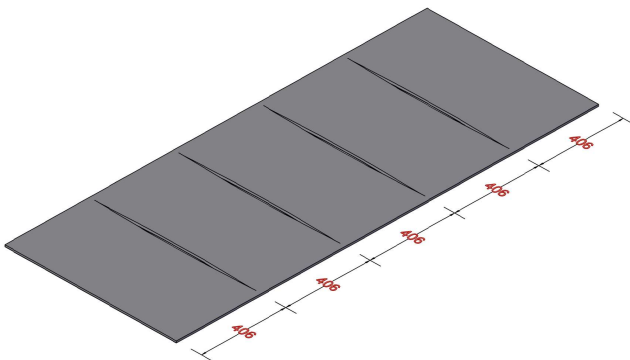
MAINZ



STUTTART



SPEYER



Medidas para paneles de alto 2030 mm

Cotas en mm