
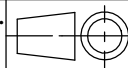
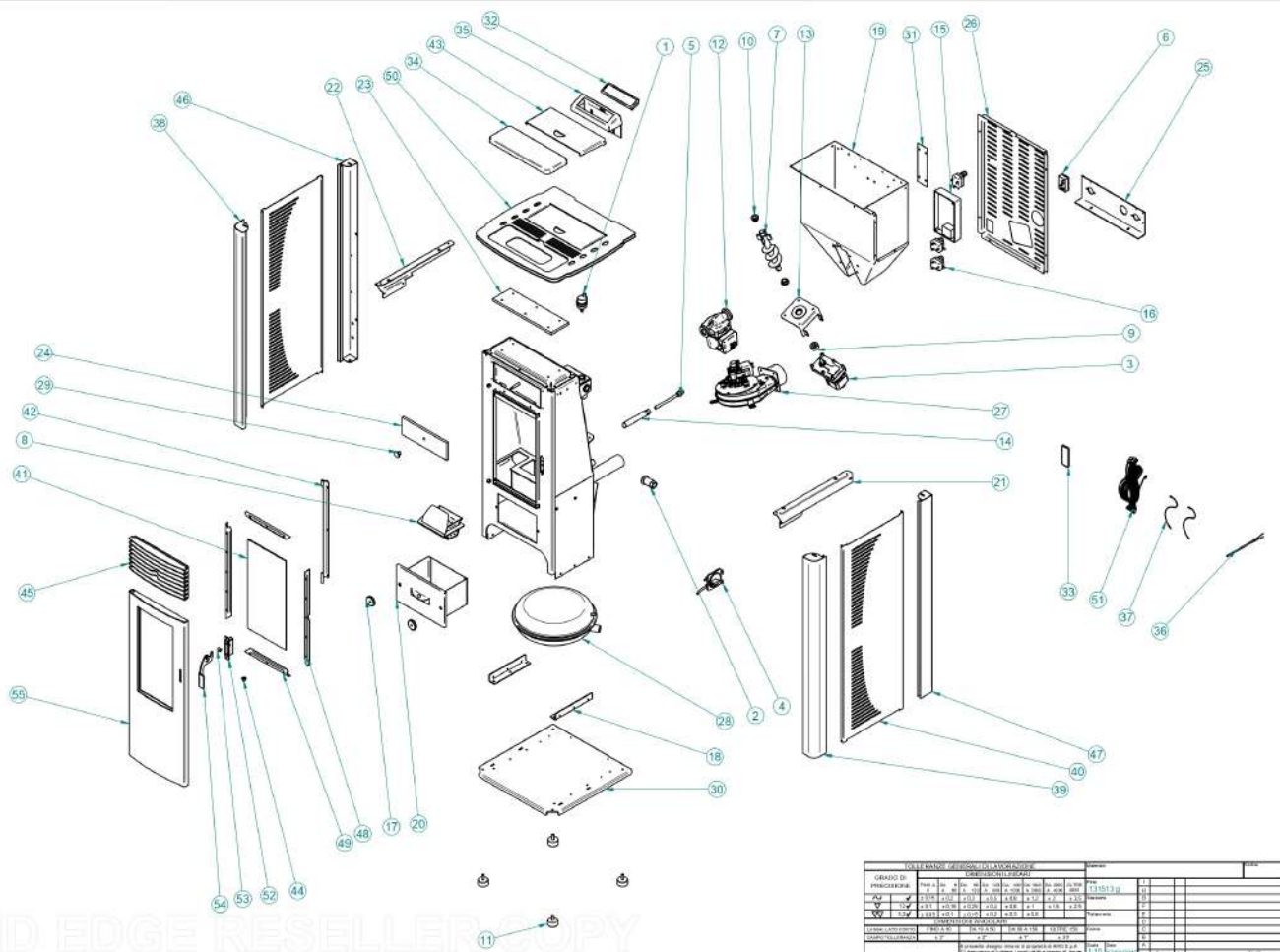


DETTAGLIO X
SCALA 1 : 5

Sostituisce	progettazione meccanica e design		 www.t-design.it		Descrizione	
Modifiche	Data emiss.		Scala	Formato	Materiale	Peso
	16/06/2011		1:10	A3		g
	Quote senza indicazione di tolleranza : UNI EN 22768/1 m; UNI EN 22768/2 K				Trattamento	
	LUNGHEZZE		FILETTATURE	ANGOLI	Codice	
	...6	>6	METRICHE ISO	±1°		
	>30	>120	Maschio	6g FORI		
	±0.1	±0.2	Femmina	7H	±0.1	

Questo disegno è di proprietà della ditta T-DESIGN e non può essere ceduto a terzi senza nostro preventivo consenso



SOLID EDGE RESELLER COPY

Dati Base		Caratteristiche		Accessori	
GRUPPO DI	PROCESSIONE	PRODOTTORE	MODELLO	DESCRIZIONE	QUANTITÀ
1	2	3	4	5	6
7	8	9	10	11	12
13	14	15	16	17	18
19	20	21	22	23	24
25	26	27	28	29	30
31	32	33	34	35	36
37	38	39	40	41	42
43	44	45	46	47	48
49	50	51	52	53	54
55					

ASSEMBLARE THM STANDARD

TH15 STANDARD

Posizione	Numero documento	Titolo	Quantità
1	321016	VALVOLA DI SFOGO ARIA AUTOMATICA MKV 0251210 PER TERMOS	1
2	321018	VALVOLA DI SICUREZZA 3 BAR 1/2" F/F	1
3	410006	MOTORIDUTTORE COCLEA MEM390 230/50/2RPM	1
4	4790060	PRESSOSTATO FUMI HUBA TARATURA 60 PASCAL (vs.cod. 605.99997)	1
5	4790069	RESISTENZA X ACC.300W CERAMICA PSX-2-240-B TH/CPC	1
6	410011	MODULO ALIMENTAZIONE POLYSNAP BZ01001	1
7	410015B	COCLEA X STUFA D.ALBERO=16MM	1
8	410036	BRACIERE NEUTRO STUFA 12KW AISI430	1
9	410056B	FISSAGGIO COCLEA X D. ALBERO=16MM	1
10	410065BR	BUSSOLA IN BRONZO XSTUFA 6/8/12KW D.16	2
11	410023A	PIEDINO ANTIVIBRANTE 40X27 CON PERNO M8	4
12	4790095	CIRCOLATORE ELETTRONICO WILO YONOS PARA PER TH15	1
13	411017	ASSIEME SUPPORTO COCLEA VERNICIATO 7/9 E010E001	1
14	4731068	TUBO CANDELA CERAMICA TH15 L=139	1
15	412027PBC	SCHEDA ELETTR 5 TRIAC CON RELE PER POMPA ELETTRONICA	1
16	412164	TERMOSTATO SICUREZZA PELLETTI TG500 85°C (2,5A)	1
17	412253	GALLETTO FISSO PLASTICA MASCHIO 8X35 GP/48	2
18	415321	STAFFA SUPPORTO CORPO SALDATO CPC 14	1
19	418000	ASSIEME SERBATOIO TERMOSTUFA 14	1
20	418003	ASSIEME CASSETTO CENERI TERMOSTUFA 14	1
21	418007	STAFFA DX SERBATOIO TERMOSTUFA 14	1
22	418008	STAFFA SX SERBATOIO TERMOSTUFA 14	1
23	418009	VERMICULITE SUPERIORE	1
24	418010	VERMICULITE FRONTALE	1
25	418011	PIASTRA TUBI TERMOSTUFA 14	1
26	418012	SCHIENA TERMOSTUFA 14	1
27	418201	VENTILATORE ESPULSIONE FUMI PL21CE0170 COMPLETO DI CHIOCCIOL	1
28	418202	VASO DI ESPANSIONE 6 LITRI FLATVAREM RADIALE D325MM RACCORDO	1
29	418203	POMELLO FILETT M6F (GAMM PM/25 M6 6134010)	1
30	4731010	BASAMENTO A FISSARE TH15	1
31	4731066	LAMIERINO FISSAGGIO CAVO FLAT TH15	1
32	410002	DISPLAY STUFA NEUTRO	1
33	410003	TELECOMANDO STUFA NEUTRO	1
34	410038	CERAMICA TOP RETTANG 330X117 SP20 COLORE DA DEFINIRE	1
35	410213	SUPPORTO RICEVITORE VERNICIATO 75/95/135 B012P001	1
36	410239	SONDA ESPULSIONE FUMI STUFA TERMOCOPPIA	1
37	410240	SONDA AMBIENTE STUFA	1
38	410269	CORSOIO MONTANTE VERNIC ANTER SX 8,5KW	1
39	410270	CORSOIO MONTANTE VERNIC ANTER DX 8,5KW	1
40	410285	FIANCO SINGOLO METALLO 8KW COLORE DA DEFINIRE	2
41	410639	VETRO CERAMICO 205X413MM SP.4MM TH15	1
42	411015	ASSIEME CERNIERA VERNICIATA 7/9 C003C001	1
43	411034	SPORTELLO CARICO PELLETTI VERNICIATO 6/8	1
44	415412	PERNO MANIGLIA TH CPC 20-24	1
45	418013	ASSIEME GRIGLIA FRONTALE TERMOSTUFA 14	1
46	418016	ASSIEME CORSOIO POSTERIORE SX TERMOSTUFA 14	1
47	418022	ASSIEME CORSOIO POSTERIORE DX TERMOSTUFA 14	1
48	418029	FERMAVETRO VERTICALE TERMOSTUFA 14 C080P007	2
49	418030	FERMAVETRO ORIZZONTALE TERMOSTUFA 14 C080P006	2
50	418036	ASS SALDATO PARTE SUPERIORE TOP DOPPIO BOMBATO TERM.13 VERNI	1
51	418204	CABLAGGIO TERMOS.140 SCHEDA I023+5T (COMPRESO DI KIT CAVO TR	1
52	4731052	ASSIEME BLOCCHETTO SCROCCO MANIGLIA TH15	1
53	4731054	TONDO BLOCCHETTO SCROCCO MANIGLIA TH15	1
54	4731055	MANIGLIA PORTA TH15	1
55	4731056	ASSIEME PORTA TH 15 SALDATA	1