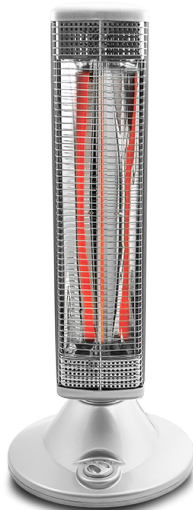




**BAHAG NO.: 25765685**  
**CAH-110093.2**



**Bei Verwendung im Innenbereich, ist dieses Produkt nur für gut isolierte Räume oder gelegentlichen Gebrauch geeignet.**



Inhalt – Content – Съдържание – Obsah – Indhold – Contenido – Sisukord – Sisältö –  
Contenu – Sadržaj – Tartalom – Innihald – Contenuto – Inhoud – Innhold – Obsah –  
Vsebina – Innehåll

Bedienungsanleitung – German .....	- 2 -
Instruction manual – English .....	- 11 -
РЪКОВОДСТВО С ИНСТРУКЦИИ – Bulgarian .....	- 19 -
Návod k použití – Czech .....	- 28 -
Brugsanvisning – Danish.....	- 36 -
Manual de Instrucciones – Spanish .....	- 44 -
Kasutusjuhend – Estonian .....	- 52 -
Käyttöopas – Finnish .....	- 60 -
Mode d'emploi – French .....	- 68 -
Upute za rad – Croatian .....	- 76 -
Használati útmutató – Hungarian.....	- 85 -
Leiðbeiningarhandbók – Icelandic .....	- 93 -
Manuale d'istruzioni – Italian .....	- 101 -
Gebruiksaanwijzing – Dutch .....	- 109 -
Brukermanual – Norwegian .....	- 118 -
Návod na obsluhu – Slovakian.....	- 126 -
Priročnik za uporabo – Slovenian .....	- 134 -
Bruksanvisning – Swedish .....	- 142 -

Vielen Dank, dass Sie sich für unser Produkt entschieden haben. Lesen Sie diese Bedienungsanleitung vor der Inbetriebnahme des Gerätes sorgfältig durch, um einen ordnungsgemäßen Betrieb sicherzustellen.

**Bei Verwendung im Innenbereich, ist dieses Produkt nur für gut isolierte Räume oder gelegentlichen Gebrauch geeignet.**

### **WICHTIGE ANWEISUNGEN:**

Bei der Verwendung elektrischer Geräte müssen immer grundlegende Sicherheitsvorkehrungen beachtet werden, um die Risiken von Bränden, elektrischen Schlägen, Verbrennungen und anderen Verletzungen zu reduzieren.

1. Lesen und bewahren Sie diese Anleitungen auf. Achtung: Die Bilder in der Bedienungsanleitung dienen nur zur Veranschaulichung.
2. Dieses Gerät kann von Kindern ab 8 Jahren und von Personen mit eingeschränkten physischen, sensorischen oder geistigen Fähigkeiten oder ohne Erfahrung und/oder Wissen benutzt werden, wenn diese durch eine für ihre Sicherheit zuständige Person beaufsichtigt werden oder von ihr Anweisungen erhielten, wie das Gerät sicher zu benutzen ist und sie auf die Risiken aufmerksam gemacht wurden.
3. Kinder dürfen nicht mit dem Gerät spielen.
4. Kinder sollten dieses Gerät nicht unbeaufsichtigt reinigen oder warten.
5. Kinder unter 3 Jahre sollten ferngehalten werden, außer sie werden ständig beaufsichtigt.
6. Kinder ab 3 Jahre und unter 8 Jahre dürfen das Gerät nur an- und ausschalten, unter der Voraussetzung, dass es an die normale Betriebsposition platziert oder montiert

wurde und sie beaufsichtigt werden oder in der sicheren Bedienung des Gerätes unterrichtet wurden und die involvierten Gefahren verstehen. Kinder ab 3 Jahre und unter 8 Jahre dürfen das Gerät nicht an das Stromnetz anschließen, einstellen und reinigen oder Wartungsarbeiten durchführen.

**7. VORSICHT — Einige Teile dieses Produktes werden sehr heiß und können Verbrennungen verursachen. In Anwesenheit von Kindern und schutzbedürftigen Personen muss besonders aufgepasst werden.**

8. Wenn die Netzanschlussleitung dieses Gerätes beschädigt wird, muss sie durch den Hersteller oder seinen Kundendienst oder eine ähnlich qualifizierte Person ersetzt werden, um Gefährdungen zu vermeiden.

9. Dieses Gerät ist für den Gebrauch in Haushalten und ähnlichen Anwendungsbereichen vorgesehen.

10. **WARNUNG:** Um eine Überhitzung des Heizgeräts zu vermeiden, darf das Heizgerät nicht abgedeckt werden.

11. Das Heizgerät darf nicht direkt unter einer Steckdose platziert werden.

12. **WARNUNG:** Dieses Heizgerät ist nicht mit einer Vorrichtung zur Kontrolle der Zimmertemperatur ausgestattet. Benutzen Sie dieses Heizgerät nicht in kleinen Zimmern, wenn sich darin Personen befinden die nicht fähig sind das Zimmer alleine zu verlassen, außer sie werden ständig beaufsichtigt.

13. Verwenden Sie dieses Heizgerät nicht in unmittelbarer Nähe von Bädern, Duschen oder Schwimmbecken.

14. Überzeugen Sie sich nach dem Auspacken, dass das Gerät sich in gutem Zustand befindet.

15. Prüfen Sie, ob Ihre Netzspannung den Spezifikationen für dieses Heizgerät entspricht.

16. Prüfen Sie vor der Verwendung des Gerätes das Anschlusskabel und den Netzstecker sorgfältig auf Beschädigungen.

17. Vor dem Abziehen des Netzsteckers des Gerätes muss das Gerät ausgeschaltet sein. Berühren Sie den Netzstecker nicht mit nassen Händen.
18. Das Heizgerät nicht abdecken, um ein Überhitzen zu vermeiden.
19. Feuchtigkeit und Staub dürfen nicht in das Gerät eindringen. Dieses Heizgerät nicht in Badezimmern oder Waschräumen verwenden. In trockenen Räumen lagern.
20. Stellen Sie das Heizgerät nicht auf weiche Oberflächen, wie z. B. Betten oder Sofas.
21. Kinder dürfen nicht mit dem Heizgerät spielen oder den Netzstecker einstecken. Halten Sie Kinder von der Verpackung fern. Polyäthylenbeutel können gefährlich sein.
22. Vermeiden Sie den Gebrauch von Verlängerungskabeln, da diese Überhitzung und eine Feuergefahr darstellen können.
23. Lassen Sie das Stromkabel nicht herabhängen (z.B. von einer Tisch- oder Thekenkante) und legen Sie es nicht unter Teppichen, Läufern usw. aus, oder in hochfrequentierten Bereichen, wo Personen darüber stolpern, oder an ihm ziehen könnten.
24. Stecken Sie das Produkt nicht mit feuchten Händen in eine Stromsteckdose ein bzw. aus ihr aus.
25. Belasten Sie das Stromkabel nicht an der Stelle, an der es mit dem Produkt verbunden ist; dies kann zu Abnutzung und Beschädigung des Stromkabels führen.
26. Halten Sie Stromkabel und Produkt von heißen Oberflächen fern.
27. Führen Sie keine Fremdkörper in den Heizkörper ein, da dies zu einem Stromschlag, Feuer oder einer Beschädigung des Produkts führen könnte.
28. Verwenden Sie dieses Produkt nicht dazu Kleidung, Schuhe, Rohre oder andere Gegenstände zu trocknen oder aufzuwärmen.

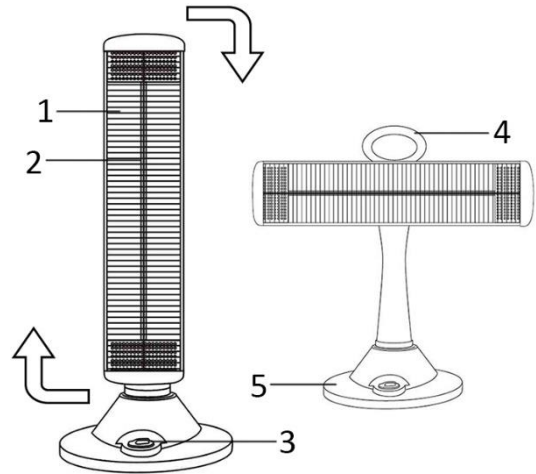
29. Verwenden Sie das Produkt nur in einem gut gelüfteten Bereich. Das Heizgerät ist während des Gebrauchs heiß. Vermeiden Sie Verbrennungen und berühren Sie daher heiße Oberflächen nicht mit bloßer Haut. Verwenden Sie, sofern vorhanden, den Griff, wenn Sie das Heizgerät bewegen. Halten Sie entzündliche Materialien, wie Möbel, Kissen, Bettzeug, Papier, Kleidung und Vorhänge mindestens 90 Zentimeter von allen Seiten des Heizgeräts entfernt.
30. Verwenden Sie dieses Heizgerät nur wie in der Anleitung beschrieben. Jede andere, nicht durch den Hersteller empfohlene Verwendungsart kann Feuer, Stromschlag oder Verletzungen verursachen.
31. Falls das Heizgerät nicht ordnungsgemäß funktioniert, oder heruntergefallen, oder auf irgend eine Weise beschädigt sein sollte, bringen Sie das Produkt zur Untersuchung zu einem Kundendienst bzw. zur elektrischen oder mechanischen Einstellung bzw. Reparatur. Wenn die Netzanschlussleitung dieses Gerätes beschädigt wird, muss sie durch den Hersteller oder seinen Kundendienst oder eine ähnlich qualifizierte Person ersetzt werden, um Gefährdungen zu vermeiden. Das Heizgerät nicht unmittelbar unterhalb einer Wandsteckdose aufstellen.
32. Dieses Heizgerät nicht zu mit einem Programmierschalter, einem Zeitschalter, einem separaten Fernwirksystem oder irgendeiner anderen Einrichtung verwenden, die das Heizgerät automatisch einschaltet, da Brandgefahr besteht, wenn das Heizgerät abgedeckt oder falsch aufgestellt wird.
33. Dieses Heizgerät ist nicht zum Einbau in Fahrzeuge und Maschinen geeignet".
34. Dieses Gerät ist kein Spielzeug.
35. Das Gerät nicht in Wasser eintauchen.
36. Das Gehäuse nicht entfernen, um das Risiko von Feuer

oder elektrischen Schlägen zu vermeiden.

37. Alle Servicearbeiten außer der Reinigung und der Anwenderwartung dürfen nur von einem autorisierten Serviceagenten durchgeführt werden.

## GERÄTEBESCHREIBUNG

1. Lüftungsgitter
2. Karbonfaserelement
3. Heiz-/Schwenkschalter
4. Griff
5. Unterteil



### Heiz-/Schwenkschalter:

Position "0" – AUS

Position "1" – Niedrige Heizstufe (450 W)

Position "2" – Hohe Heizstufe (900 W)

Position "↺↻" – Schwenken und hohe Heizstufe (900 W)

## BEDIENUNG

1. Das Heizgerät auf einer stabilen horizontalen Fläche abstellen. Es dürfen keine Hindernisse vorhanden sein und das Gerät muss mindestens 1 m Abstand von Wänden oder brennbarem Material haben.
2. Wenn der Heiz-/Schwenkschalter auf „0“ steht, den Gerätestecker an eine Steckdose anschließen.
3. Am Schalter den gewünschten Betrieb einstellen: niedrige Heizstufe/hohe Heizstufe oder Schwenkbetrieb mit hoher Heizstufe.
4. Wenn das Gerät nicht mehr benötigt wird, den Heiz-/Schwenkschalter auf "0" stellen und den Netzstecker aus der Steckdose ziehen.

**Hinweis:** Im Schwenkbetrieb lässt sich das Heizgerät nur mit der hohen Heizstufe (900 W) betreiben.

### Drehung in horizontale Position

Das Gerät kann in horizontaler Position verwendet werden. Einfach mit einer Hand am Griff oben das Gerät festhalten und mit der anderen Hand 90° im Uhrzeigersinn drehen. (Siehe Pfeilrichtung im Bild oben.)

**VORSICHT!** Bitte achten Sie darauf, dass das Gerät abkühlt ist und gefahrlos berührt werden kann, bevor es umgedreht wird.

## SCHUTZVORRICHTUNG

Dieses Heizgerät ist mit einer Kippschutzvorrichtung am Unterteil ausgestattet. Aus Sicherheitsgründen wird das Gerät automatisch abgeschaltet, wenn es auf eine instabile oder unebene Fläche aufgestellt oder versehentlich gekippt wird.

## REINIGUNG UND PFLEGE

- Das Heizgerät muss nur regelmäßig von außen abgewischt werden.
- Gerät vor dem Reinigen ausschalten. Den Netzstecker ziehen und warten, bis sich das Heizgerät vollständig abgekühlt hat.
- Mit einem feuchten Tuch das Gehäuse von aussen abwischen.
- Keine Haushaltsreiniger, flüssige Scheuermittel oder Chemikalien (Alkohol, Benzin etc.) zum Reinigen des Geräts verwenden.



## TECHNISCHE DATEN

Betriebsspannung: 220-230V ~ 50/60Hz

Leistungsaufnahme: 800-900W



Wiederverwertung – Europäischen Richtlinie 2012/19/EG

Dieses Symbol zeigt an, dass das Produkt nicht zusammen mit Haushaltsabfällen entsorgt werden darf. Um Umwelt- und Gesundheitsschäden durch unkontrollierte Abfallentsorgung zu verhindern, bitte verantwortungsbewusst entsorgen, um die nachhaltige Wiederverwertung

von Ressourcen zu fördern. Nutzen Sie zur Rückgabe Ihres Altgeräts bitte die Rückgabe- und Sammelsysteme oder wenden Sie sich an den Händler bei dem Sie dieses Gerät erworben haben. Dieser kann das Gerät umweltschonend entsorgen.

# ERP-Informationen (DE)

Lieferant: BAHAG AG  
 Gutenbergstr. 21  
 68167 Mannheim  
 GERMANY

Erklärt für das im Folgenden beschriebene Produkt:

## Erforderliche Angaben zu elektrischen Einzelraumheizgeräten

Modellkennung(en):					
Angabe	Symbol	Wert	Einheit	Angabe	Einheit
<b>Wärmeleistung</b>				<b>Nur bei elektrischen Speicher-Einzelraumheizgeräten: Art der Regelung der Wärmezufuhr (bitte eine Möglichkeit auswählen)</b>	
Nennwärmeleistung	$P_{nom}$	0.9	kW	manuelle Regelung der Wärmezufuhr mit integriertem Thermostat	Nicht zutreffend
Mindestwärmeleistung (Richtwert)	$P_{min}$	0.42	kW	Manuelle Heizregelung mit Raum- und/oder Außentemperaturrückmeldung	Nicht zutreffend
Maximale kontinuierliche Wärmeleistung	$P_{max,c}$	0.9	kW	elektronische Regelung der Wärmezufuhr mit Rückmeldung der Raum- und/oder Außentemperatur	Nicht zutreffend
<b>Hilfsstromverbrauch</b>				Wärmeabgabe mit Gebläseunterstützung	Nicht zutreffend
Bei Nennwärmeleistung	$e_{l_{max}}$	0.0	kW	<b>Art der Wärmeleistung/ Raumtemperaturkontrolle (bitte eine Möglichkeit auswählen)</b>	
Bei Mindestwärmeleistung	$e_{l_{min}}$	0.0	kW	einstufige Wärmeleistung, keine Raumtemperaturkontrolle	[Nein]
Im Bereitschaftszustand	$e_{l_{SB}}$	0 / 1.5	W	zwei oder mehr manuell einstellbare Stufen, keine Raumtemperaturkontrolle	[Ja]
				Raumtemperaturkontrolle mit mechanischem Thermostat	[Nein]
				mit elektronischer Raumtemperaturkontrolle	[Nein]

				elektronische Raumtemperaturkontrolle und Tageszeitregelung	[Nein]
				elektronische Raumtemperaturkontrolle und Wochentagesregelung	[Nein]
				<b>Sonstige Regelungsoptionen (Mehrfachnennungen möglich)</b>	
				Raumtemperaturkontrolle mit Präsenzerkennung	[Nein]
				Raumtemperaturkontrolle mit Erkennung offener Fenster	[Nein]
				mit Fernbedienungsoption	[Nein]
				mit adaptiver Regelung des Heizbeginns	[Nein]
				mit Betriebszeitbegrenzung	[Nein]
				mit Schwarzkugelsensor	[Nein]
Kontaktangaben	BAHAG AG Gutenbergstr. 21 68167 Mannheim GERMANY				

Nur bei ortsbeweglichen elektrischen Einzelraumheizgeräten: Im Handbuch für Endnutzer, auf den frei zugänglichen Websites der Hersteller und auf der Produktverpackung muss der folgende Satz auf gut sichtbare und leserliche Weise in einer Sprache angegeben sein, die die Endnutzer in dem Mitgliedstaat, in dem das Produkt in Verkehr gebracht wird, ohne Weiteres verstehen: „**Dieses Produkt ist nur für gut isolierte Räume oder für den gelegentlichen Gebrauch geeignet.**“:

- (1) Im Handbuch für Endnutzer muss dieser Satz auf dem **Deckblatt** angegeben sein;
- (2) auf frei zugänglichen Websites von Herstellern muss dieser Satz zusammen mit den anderen Produktmerkmalen angegeben sein;
- (3) auf der Produktverpackung ist der Satz an einer Stelle anzugeben, an der er dem Endnutzer auffällt, wenn er das Produkt vor dem Kauf sieht.

Erfüllt die Anforderung der Richtlinien des Rates:

VERORDNUNG (EU) Nr. 2015/1188 DER KOMMISSION vom 28. April 2015 und Anpassung der VERORDNUNG (EU) 2016/2282 DER KOMMISSION zur Durchführung der Richtlinie 2009/125/EG des Europäischen Parlaments und des Rates im Hinblick auf die Festlegung von Anforderungen an die umweltgerechte Gestaltung von Einzelraumheizgeräten

Informationen bezüglich der Aufstellung, Nutzung und Wartung des Produktes sowie Elektro- und Elektronik-Altgeräten (WEEE) finden Verbraucher in der Bedienungsanleitung, die in der Verpackung mitgeliefert wird.

Thank you very much for purchasing our products. In order to ensure correct operation, please read this manual and instruction carefully before use.

In case of indoor use, this product is only suitable for well insulated spaces or occasional use.

## **IMPORTANT INSTRUCTIONS**

When using electrical appliances, basic precautions should always be followed to reduce the risk of fire, electric shock, burns and other injuries.

1. Read and save these instructions. Attention: pictures in the IM are for reference only.
2. This appliance can be used by children aged from 8 years and above and persons with reduced physical, sensory or mental capabilities or lack of experience and knowledge if they have been given supervision or instruction concerning use of the appliance in a safe way and understand the hazards involved.
3. Children shall not play with the appliance.
4. Cleaning and user maintenance shall not be made by children without supervision.
5. Children of less than 3 years should be kept away unless continuously supervised.
6. Children aged from 3 years and less than 8 years shall only switch on/off the appliance provided that it has been placed or installed in its intended normal operating position and they have been given supervision or instruction concerning use of the appliance in a safe way and understand the hazards involved. Children aged from 3 years and less than 8 years shall not plug in, regulate and clean the appliance or perform user maintenance.
7. **CAUTION — Some parts of this product can become**

**very hot and cause burns. Particular attention has to be given where children and vulnerable people are present.**

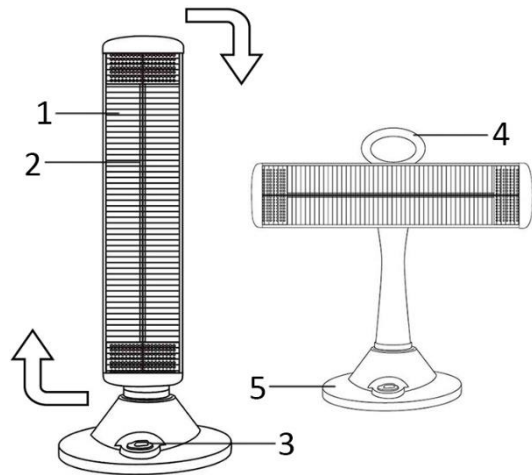
8. If the supply cord is damaged, it must be replaced by the manufacturer, its service agent or similarly qualified persons in order to avoid a hazard.
9. This appliance is intended to be used in household and similar applications.
10. **WARNING:** In order to avoid overheating, do not cover the heater.
11. The heater must not be located immediately below a socket outlet.
12. **WARNING:** This heater is not equipped with a device to control the room temperature. Do not use this heater in small rooms when they are occupied by persons not capable of leaving the room on their own, unless constant supervision is provided.
13. Do not use this heater in the immediate surroundings of a bath, a shower or a swimming pool.
14. Make sure the appliance is in good condition after remove it from the package.
15. Check your mains voltage; it must match the specification of this heater.
16. Check the power cord and plug carefully before use to ensure that they are not damaged.
17. Be sure the power is turned off before unplugging the heater. Do not touch the plug with wet hands.
18. Don't cover the heater.
19. Don't allow moisture and dust to enter the appliance. Don't use this heater in bathrooms or laundries. Store it in dry areas.
20. Don't put the heater on soft surfaces such as beds or sofas.
21. Children must not play with or plug in the heater. Keep children away from the package. Polyethylene bags can be dangerous.

22. Avoid using extension cords, as they may cause a fire hazard due to overheating.
23. Do not allow the power cord to hang (e.g over the edge of a table or counter) or place/run the power cord under rugs, carpeting, or in high-traffic areas where it may be tripped over or pulled.
24. Do not plug or unplug the appliance from the electrical outlet with a wet hand.
25. Do not put any stress on the power cord where it connects to the appliance, as the power cord could fray and break.
26. Keep the power cord and product always away from heated surfaces.
27. Do not insert any other objects into the heater, as it may cause an electric shock, fire or damage to this appliance.
28. Do not use this appliance to dry or heat clothing, shoes, pipes or any other items.
29. Use the appliance in a well-ventilated area, this heater is hot when in use, to avoid burns, do not let bare skin touch a hot surface, if provided, use handle when moving this heater, keep combustible materials, such as furniture pillows, bedding, paper, clothes, and curtains at least 3 feet ( 0.9 meters) from all sides of the heater.
30. Use this heater only as described in the manual, any other use not recommended by the manufacturer may cause fire, electric shock or personal injury.
31. Do not operate the heater with a damaged cord or plug. After the heater malfunctions or has been dropped or damaged in any manner, return the appliance to a service facility for examination, electrical or mechanical adjustment or repair.
32. Do not use this heater with a programmer, timer, separate remote-control system or any other device that switches the heater on automatically, since a fire risk exists if the heater is covered or positioned incorrectly.

33. This heating device is not suitable for assembling in vehicles and machines.
34. This appliance is not a toy.
35. Do not immerse the unit in water.
36. To avoid the risk of fire or electric shock do not remove the housing.
37. Any servicing other than cleaning and user maintenance should be performed by an authorized service representative only.

## PARTS DESCRIPTION

1. Grille
2. Carbon fiber element
3. Heat/Oscillation switch
4. Handle
5. Base



### Heat/Oscillation Switch:

“0” position – OFF

“1” position – low heat output (450W)

“2” position – high heat output (900W)

“↻” position – oscillation with high heat output (900W)

## OPERATION

1. Place the heater on a firm level surface free from obstructions and at least 3 feet away from any wall or combustible materials.
2. With the heat/oscillation switch in the “0” position, plug the heater into the power outlet.
3. Rotate the switch to choose the suitable setting --- low heat output / high heat output / oscillation with high heat output.
4. When you have finished using the appliance, turn the heat/oscillation switch to the “0” position and unplug the appliance.

**Note:** In oscillation mode, the heater can only work on the high heat output (900W).

### Rotation to horizontal position

The appliance can be used in a horizontal position. Just hold the handle with one hand, grasp the top of the appliance and rotate it 90° clockwise with another hand. (See the arrow direction on the above picture.)

**Caution!** Make sure the appliance is cool to touch before you try to rotate it.

## SAFETY SYSTEM

This heater is equipped with a tip-over switch under the base. For safety reasons, the unit will automatically switch off the power if it is put on unstable or uneven surfaces or if it is tilted accidentally.

## CLEANING AND MAINTENANCE

- The heater only needs regular cleaning on the outside.
- Before you clean the unit, turn the switch off. Remove the plug from the socket and wait until the heater cools down completely.
- Use a damp cloth to wipe the heater housing.
- Do not use detergents, abrasive cleaning liquids or chemicals (alcohol, gasoline etc.) to clean the appliance.

## TECHNICAL DATA

Operating voltage: 220-230V ~ 50/60Hz

Power consumption: 800-900W





Recycling – European Directive 2012/19/EU

This marking indicates that this product should not be disposed with other household wastes. To prevent possible harm to the environment or human health from uncontrolled waste disposal, recycle it responsibly to promote the sustainable reuse of material resources. To return your used device, please use the return and collection systems or contact the retailer

where the product was purchased. They can take this product for environmental safe recycling.

# ERP information (GB)

Supplier: BAHAG AG  
 Gutenbergstr. 21  
 68167 Mannheim  
 GERMANY

Declare that the product detailed below:

## Information requirements for electric local space heaters

Model identifier(s):					
Item	Symbol	Value	Unit	Item	Unit
<b>Heat output</b>				<b>Type of heat input, for electric storage local space heaters only (select one)</b>	
Nominal heat output	$P_{nom}$	0.9	kW	manual heat charge control, with integrated thermostat	Not applicable
Minimum heat output (indicative)	$P_{min}$	0.42	kW	manual heat charge control with room and/or outdoor temperature feedback	Not applicable
Maximum continuous heat output	$P_{max,c}$	0.9	kW	electronic heat charge control with room and/or outdoor temperature feedback	Not applicable
<b>Auxiliary electricity consumption</b>				fan assisted heat output	Not applicable
At nominal heat output	$e_{lmax}$	0.0	kW	<b>Type of heat output/room temperature control (select one)</b>	
At minimum heat output	$e_{lmin}$	0.0	kW	single stage heat output and no room temperature control	[no]
In standby mode	$e_{lsb}$	0 / 1.5	W	Two or more manual stages, no room temperature control	[yes]
				with mechanic thermostat room temperature control	[no]
				with electronic room temperature control	[no]
				electronic room temperature control plus day timer	[no]
				electronic room temperature control plus week timer	[no]

				<b>Other control options (multiple selections possible)</b>	
				room temperature control, with presence detection	[no]
				room temperature control, with open window detection	[no]
				with distance control option	[no]
				with adaptive start control	[no]
				with working time limitation	[no]
				with black bulb sensor	[no]
Contact details	BAHAG AG Gutenbergstr. 21 68167 Mannheim GERMANY				

For electric portable local space heaters only: the instruction manual for end-users, free access websites of manufacturers and the product packaging shall incorporate the following sentence in such a way to ensure clear visibility and legibility and in a language easily understood by the end-users of the Member State where the product is marketed: **‘This product is only suitable for well insulated spaces or occasional use.’**:

- (1) for the instruction for end-users this sentence shall be on the **cover page** of the manual;
- (2) for free-access websites of manufacturers this sentence shall be displayed together with the other characteristics of the product;
- (3) for the product packaging the sentence shall be placed in a prominent position in the packaging when displayed to the end-user prior to purchase.

Satisfies the requirement of the Council Directives:

COMMISSION REGULATION (EU) No 2015/1188 of 28 April 2015 and Amending COMMISSION REGULATION (EU) 2016/2282 implementing Directive 2009/125/EC of the European Parliament and of the Council with regard to ecodesign requirements for local space heaters

Regarding information for consumers on how to install, use and maintain the product, WEEE information, please check the instruction manual provided with packaging.

Много ви благодарим, че закупихте нашите продукти. С цел гарантиране на правилна работа с уреда, моля, преди употреба прочетете внимателно ръководството и инструкциите.

**В случай на употреба на закрито този продукт е подходящ само за добре изолирани пространства или за временна употреба.**

### **ВАЖНИ ИНСТРУКЦИИ**

При използването на електрически уреди винаги трябва да се взимат основни предпазни мерки, за да се намали рискът от пожар, електрически удар, изгаряния и други наранявания.

1. Прочетете и запазете тези инструкции. Внимание: илюстрациите в ръководството са само за справка.
2. Този уред може да бъде използван от деца над 8-годишна възраст и от лица с намалени физически, сетивни или умствени способности или без опит и познания, ако същите са под надзор или са били инструктирани относно безопасното използване на уреда и разбират рисковете, свързани с употребата му.
3. С уреда не бива да си играят деца.
4. Почистването и профилактиката не трябва да се извършват от деца без надзор.
5. Дръжте далече от деца под 3-годишна възраст, освен ако те не са под постоянен надзор.
6. Децата на възраст между 3 и 8 години могат да включват уреда, само ако той е монтиран и поставен в предназначенията нормална позиция за работа, а също и ако децата са под надзор, получили са инструкции относно използването на уреда по

безопасен начин и разбират евентуалните опасности. Децата на възраст между 3 и 8 години не трябва да включват в захранването, да регулират, да почистват и да извършват дейности по поддръжка на уреда.

7. **ВНИМАНИЕ** – някои от частите на този продукт могат да се нагорещат много и да причинят изгаряния. Трябва да се обръща специално внимание, ако наоколо се намират деца или уязвими хора.
8. Ако захранващият кабел е повреден, трябва да бъде сменен от производителя, негов сервизен представител или подобно квалифицирано лице, за да се избегнат опасностите.
9. Този уред е предназначен да се използва за битови и други подобни приложения.
10. **ПРЕДУПРЕЖДЕНИЕ:** За да избегнете прегряване, не покривайте нагревателя.
11. Нагревателят не бива да се поставя непосредствено под електрически контакт.
12. **ПРЕДУПРЕЖДЕНИЕ:** Тази печка не е оборудвана с устройство за контрол на стайната температура. Не използвайте тази печка в малки помещения, когато в тях има лица, неспособни да напуснат стаята сами, освен ако не им осигурите непрекъснато наблюдение.
13. Не използвайте този нагревател в непосредствена близост до вана, душ или басейн.
14. Уверете се, че продуктът е в добро състояние след изваждане от опаковката.
15. Проверете напрежението на захранването; то трябва да съответства на спецификацията на този нагревател.
16. Преди употреба проверете внимателно захранващия кабел и щепсел, за да се уверите, че не са повредени.
17. Уверете се, че захранването е изключено, преди да

изключите нагревателя. Не докосвайте щепсела с мокри ръце.

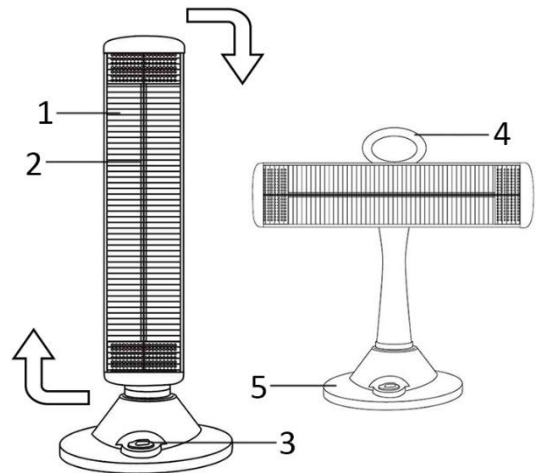
18. Не покривайте нагревателя.
19. Не допускайте в уреда да влязат влага и прах. Не използвайте този нагревател в бани или перални помещения. Съхранявайте го на сухи места.
20. Не поставяйте нагревателя на меки повърхности, като легла и канапета.
21. Деца не трябва да играят с уреда или да го включват. Дръжте децата далече от опаковката. Полиетиленовите торбички могат да бъдат опасни.
22. Избягвайте употребата на удължители, тъй като могат да причинят риск от пожар поради прегряване.
23. Не допускайте захранващия кабел да се намира близо до ръцете ви (напр. над ръба на маса или плот) или място/под черги, килими или в зони с голямо движение, в които можете да се спънете или да го издърпате.
24. Не включвайте или не изключвайте продукта от електрическия контакт с мокра ръка.
25. Не напрегайте захранващия кабел на мястото, на което се свързва към продукта, тъй като може да се скъса или прекъсне.
26. Дръжте захранващия кабел и продукта далече от горещи повърхности.
27. Не вкарвайте никакъв предмет в нагревателя, тъй като може да причини електрически удар, пожар или повреда в продукта.
28. Не използвайте уреда за изсушаване или затопляне на дрехи, обувки, тръби или други предмети.
29. Използвайте продукта на добре проветрени места, тъй като нагревателят се нагорещява при употреба, за да избегнете изгаряния. Не докосвайте гореща повърхност и ако има дръжка, я използвайте за преместване на нагревателя. Дръжте запалими материали, като например възглавници, спално

бельо, хартия, дрехи и завеси поне на 3 фута (0,9м) от всички страни на нагревателя.

30. Използвайте този нагревател само по начин, описан в ръководството. Всяка друга употреба, която не е препоръчана от производителя, може да причини пожар, електрически удар или наранявания.
31. Не работете с уреда с повреден кабел или щепсел. При неизправност на уреда, изпускане или повреда от всякакъв вид върнете продукта в сервиз за проверка, електрическа или механична настройка или ремонт.
32. Не използвайте тази печка с програматор, таймер отделна система с дистанционно управление или друго устройство, което включва печката автоматично. Тъй като съществува риск, ако печката бъде покрита или позиционирана неправилно.
33. Това нагриващо устройство не е подходящо за монтиране в превозни средства и машини.
34. Този уред не е играчка.
35. Не потапяйте уреда във вода.
36. За да избегнете риска от пожар или електрически удар, не махайте корпуса.
37. Всякакъв сервиз, различен от почистване или потребителска поддръжка, трябва да се извършва единствено от упълномощен сервизен представител.

## ОПИСАНИЕ НА ЧАСТИТЕ

1. Решетка
2. Елемент от въглеродни влакна
3. Превключвател за отопление/осцилация
4. Ръкохватка
5. Основа



### Превключвател за отопление/осцилация:

Позиция "0" – ИЗКЛЮЧЕН

Позиция "1" – ниска отоплителна мощност (450W)

Позиция "2" – висока отоплителна мощност (900W)

Позиция "↺↻" – осцилация с висока отоплителна мощност (900W)

## РАБОТА

1. Поставете нагревателя върху твърда повърхност без препятствия и на най-малко 1 метър от всички стени или запалителни материали.
2. С превключвател за отопление/осцилация в позиция "0" вкарайте щепсела на нагревателя в електрическия контакт.
3. Завъртете превключвателя, за да изберете подходящата настройка - ниска отоплителна мощност / висока отоплителна мощност / осцилация с висока отоплителна мощност.
4. Когато завършите употребата на уреда, завъртете превключвателя за отопление/осцилация в позиция "0" и извадете щепсела на уреда.

**Забележка:** В режим на осцилация нагревателят може да работи само на висока отоплителна мощност (900W).

### Завъртане до хоризонтална позиция

Уредът може да бъде използван в хоризонтална позиция. Просто задръжте ръкохватката с едната си ръка, хванете горната част на уреда и го завъртете на 90° по часовниковата стрелка с другата си ръка. (Вижте посоката на стрелката на горната фигура.)

**Внимание!** Уверете се, че уредът е хладен на пипане, преди да се опитате да го завъртите.

## СИСТЕМА ЗА БЕЗОПАСНОСТ

Този нагревател е оборудван с превключвател при преобръщане под основата. От съображения за безопасност уредът се изключва автоматично, ако бъде поставен на нестабилни или неравни повърхности или ако бъде наклонен по невнимание.

## ПОЧИСТВАНЕ И ПОДДРЪЖКА

- Нагревателят се нуждае само от периодично почистване отвън.
- Преди почистване на уреда изключете превключвателя. Извадете щепсела от контакта и изчакайте нагревателя да се охлади напълно.
- Използвайте влажна кърпа, за да избършете корпуса на нагревателя.
- Не използвайте почистващи препарати, абразивни течности за почистване или химикали (алкохол, бензин и др.), за да почиствате уреда.



## ТЕХНИЧЕСКИ ДАННИ

Работно напрежение: 220-230V ~ 50/60Hz

Консумация на електроенергия: 800-900W



Рециклиране – Европейска директива 2012/19/ЕС

Тази маркировка указва, че този продукт не трябва да бъде изхвърлян с други домакински отпадъци. За да се предотвратят отрицателните въздействия върху околната среда или човешкото здраве, породени от неконтролираното изхвърляне на отпадъци, трябва да предадете продукта за рециклиране, с което ще подпомогнете устойчивия модел на повторно използване на материалите. За да предадете използваното устройство за рециклиране, използвайте системите за връщане и събиране или се свържете с търговския представител, от когото сте закупили продукта. Търговските представители могат да предадат продукта за рециклиране, съобразено с опазването на околната среда.

# Продуктова информация съгласно европейския регламент (BG)

Доставчик: BAHAG AG  
Gutenbergstr. 21  
68167 Mannheim  
GERMANY

Декларира, че продуктът детайлно представен по-долу:

## Информационни изисквания за електрически локални пространствени отоплители

Идентификатор(и) на модела:					
Позиция	Сим-вол	Стой-ност	Един.	Позиция	Един.
<b>Топлинна мощност</b>				<b>Тип на топлинната мощност, само за електрически складови локални пространствени отоплители (изберете един)</b>	
Номинална топлинна мощност	$P_{nom}$	0.9	kW	ръчно управление на топлинното натоварване, с вграден термостат	Неприложимо
Минимална отоплителна мощност (ориентиrowъчна)	$P_{min}$	0.42	kW	ръчно управление на топлинното натоварване с обратна връзка за стайната температура и/или външната температура	Неприложимо
Максимална топлинна мощност	$P_{max,c}$	0.9	kW	електронно управление на топлинното натоварване с обратна връзка за стайната температура и/или външната температура	Неприложимо
<b>Спомагателна електрическа консумация</b>				подпомагано от вентилатор извеждане на топлината	Неприложимо
При номинална топлинна мощност	$e_{lmax}$	0.0	kW	<b>Тип на управлението на топлинната мощност/стайната температура (изберете едно)</b>	
При минимална топлинна мощност	$e_{lmin}$	0.0	kW	едностъпална топлинна мощност и без управление на стайната температура	[Не]
В режим на	$e_{lsb}$	0 / 1.5	W	Две или повече ръчни	[Да]

ГОТОВНОСТ				стъпала, без управление на стайната температура	
				управление с механичен термостат на стайната температура	[He]
				с електронно управление на стайната температура	[He]
				електронно управление на стайната температура плюс дневен таймер	[He]
				електронно управление на стайната температура плюс седмичен таймер	[He]
				<b>Други опции на управлението (възможни са много избираня)</b>	
				управление на стайната температура, с детекция за присъствие	[He]
				управление на стайната температура, с детекция на отворен прозорец	[He]
				с опция дистанционно управление	[He]
				с адаптивно управление на стартирането	[He]
				с ограничаване на времето на работа	[He]
				с датчик с черна крушка	[He]
Детайли за контакт	BAHAG AG Gutenbergstr. 21 68167 Mannheim GERMANY				

Само за електрически портативни местни пространствени отоплители: ръководство с инструкции за крайните потребители, уебсайтовете със свободен достъп на производителите и опаковката на продукта трябва да съдържа следното изречение, за да се осигури ясна видимост и четливост и на език лесно разбираем от крайните потребители в страната-членка, където се продава продуктът: **‘Този продукт е подходящ само да добре изолирани пространства или за непостоянна употреба.’**:

- (1) за инструкцията за крайните потребители това изречение трябва да бъде на **заглавната страница** на ръководството;
- (2) за уебсайтовете със свободен достъп на производителите това изречение трябва да бъде показано заедно с другите характеристики на продукта;
- (3) за опаковката на продукта изречението трябва да бъде поставено в на видно място в опаковката, когато се показва на крайния потребител преди покупката.

Удовлетворява изискванията на директивите на Съвета:

РЕГЛАМЕНТ (ЕС) № 2015/1188 НА КОМИСИЯТА от 28 април 2015 година и за изменение на Регламент (ЕС) 2016/2282 за прилагане на Директива 2009/125 /ЕО на Европейския парламент и на Съвета по отношение на изискванията за екодизайн към местни пространствени отоплители

Относно информацията за потребителите за инсталиране, употреба и поддръжка на продукта, ОЕЕО информация, моля, проверте ръководството с инструкции предоставено с опаковката.

Děkujeme vám, že jste si vybrali náš výrobek. Z důvodu zaručení správného fungování zařízení, si prosím přečtěte pozorně tento návod a ostatní pokyny.

**V případě vnitřního použití je tento výrobek vhodný pouze pro dobře izolované prostory nebo příležitostné použití.**

### **DŮLEŽITÉ POKYNY:**

Při používání elektrických zařízení je vždy důležité dodržovat základní bezpečnostní opatření. Je to z důvodu zamezení rizika vzniku požáru, zásahu elektrickým proudem, popálení a dalších poranění.

1. Přečtěte si a uložte tyto pokyny. Upozornění: obrázky v IM jsou pouze orientační.
2. Tento přístroj smí používat pouze děti starší 8 let věku a osoby se sníženými tělesnými, smyslovými nebo duševními schopnostmi nebo nedostatkem zkušeností a znalostí, jestliže je zajištěn dohled, a nebo byly poučeny o bezpečném používání přístroje a porozuměly nebezpečí, která jsou s používáním přístroje spojena.
3. Děti si nesmí s přístrojem hrát – toto není hračka.
4. Děti bez dohledu dospělé osoby nesmí přístroj čistit, ani provádět jeho údržbu.
5. Děti do 3 let je nutno stále sledovat.
6. Děti mezi 3 a 8 roky mohou zařízení pouze zapnout a vypnout, je-li nainstalováno a umístěno na vhodném místě a jsou pod dozorem a jsou poučeny o bezpečném používání a chápou nebezpečí vznikající při používání. Děti mezi 3 a 8 roky nesmí zapojovat, regulovat a čistit zařízení nebo provádět údržbu.
7. **UPOZORNĚNÍ – Některé díly zařízení se mohou velmi ohřát a způsobit popálení. To je zvláště důležité v přítomnosti dětí a nemocných osob.**

8. Pokud je přívodní kabel porušen, musí být výrobcem, jeho servisním pracovníkem, či podobným kvalifikovaným pracovníkem vyměněn, abyste se vyhnuly riziku úrazu.
9. Tento spotřebič je určen k použití v domácnosti a podobných aplikacích.
10. **VÝSTRAHA:** Z důvodu zabránění přehřátí, nezakrývejte topidlo.
11. Ohřívač nesmí být umístěn bezprostředně pod zásuvkou.
12. **VÝSTRAHA:** tento ohřívač není vybaven zařízením pro řízení pokojové teploty. Nepoužívejte ohřívač v malých prostorech, když jsou v ní osoby, protože může z důvodu malého prostoru dojít k jejich úrazu.
13. Nepoužívejte toto topné těleso v bezprostřední blízkosti van, sprch nebo plaveckých bazénů.
14. Po vyjmutí zařízení z obalu se ujistěte, že je zařízení v pořádku.
15. Zkontrolujte vaše síťové napětí, které musí odpovídat údajům na topném tělese.
16. Zkontrolujte pečlivě síťový kabel a konektor, zda nejsou poškozeny.
17. Před vypínáním zařízení se ujistěte, že je napětí odpojeno. Konektoru se nedotýkejte vlhkými rukama.
18. Topné těleso nezakrývejte.
19. Do zařízení nesmí proniknout vlhkost ani prach. Nepoužívejte toto topné těleso v koupelnách nebo prádelnách. Skladujte ho na suchém místě.
20. Neumisťujte těleso na měkké podložky, jako je postel či gauč.
21. Děti si se zařízením nesmějí hrát nebo ho zapojovat. Zamezte přístupu dětí k obalům. Polyetylenové pytle mohou být nebezpečné.
22. Nepoužívejte prodlužovací kabely. Může dojít k požáru či přehřátí.
23. Nenechávejte kabel volně viset (např. přes okraj stolu nebo počítač) nebo jej neumísťujte/nepokládejte pod

pokrývky, koberce nebo v oblastech se zvýšeným provozem, kde lze o něj zakopnout nebo jej lze vytrhnout.

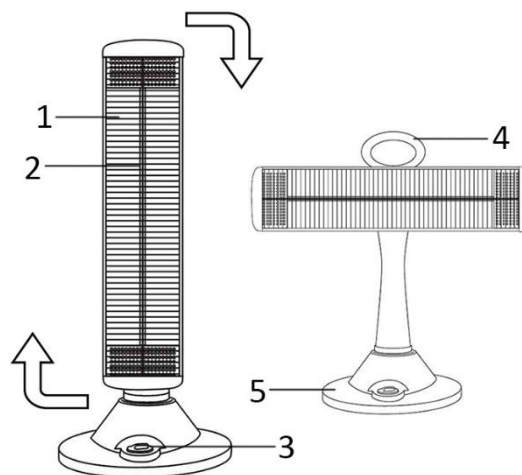
24. Abyste předešli úrazu elektrickým proudem, nikdy se nezapojujte nebo neodpojujte výrobek ze zásuvky mokřýma rukama.
25. Nikdy nevyvíjejte tlak na napájecí kabel, kde spoj s přístrojem, protože může roztřepit a zlomit
26. Udržujte napájecí kabel a výrobek mimo horké plochy.
27. Nevkládejte do ohřívače žádné předměty, protože by mohly zapříčinit, poškození výrobku, požár nebo úraz elektrickým proudem.
28. Nezakrývejte topidlo utěrkami, ručníky nebo podobným pro jejich vysoušení nebo ohřátí.
29. Výrobek používejte v dobře větraných oblastech, během provozu se zahřívá, abyste předešli „popálení“ nedotýkejte se holou kůží horkých ploch, je-li dostupné, používejte rukojeť, když přemísťujete tento ohřívač, udržujte hořlavé materiály, jako čalounění nábytku, ložní prádlo, papír, oděvy a záclony alespoň 0,9 metru (3 stopy) na všech stranách od ohřívače.
30. Tento ohřívač používejte pouze dle pokynů v návodu, jiné používání není doporučeno výrobcem z důvodu možné příčiny osobního poranění, požáru nebo úrazu elektřinou.
31. Nepoužívejte přístroj s poškozeným kabelem nebo zástrčkou. Vraťte přístroj do nejbližší autorizované opravny k odzkoušení, opravě nebo elektrickému nebo mechanickému seřízení, pokud ohřívač selhal, upadl nebo je nějak poškozen.
32. Nikdy ohřívač nepoužívejte s programátorem zařízení, časovačem, speciálním systémem dálkového ovládání nebo jakýmikoliv jinými zařízeními pro automatické spínání radiátoru. Existuje zde nebezpečí požáru, pokud je ohřívač přikryt nebo nesprávně umístěn.

33. Ohřívací zařízení není vhodné pro montáž do vozidla nebo stroje.
34. Toto zařízení není určeno na hraní.
35. Nevkládejte zařízení do vody.
36. Z důvodu zamezení rizika požáru a úrazu elektrickým proudem neprovádějte demontáž krytu.
37. Veškeré ostatní činnosti, kromě čištění a údržby zajišované uživatelem, musejí být prováděny v autorizovaném servisu.



## POPIS JEDNOTLIVÝCH ČÁSTÍ

1. Mřížka
2. Prvek z uhlíkových vláken
3. Přepínač nastavení teploty/otáčení
4. Rukojeť
5. Podstavec



### Přepínač nastavení teploty/otáčení:

„0“ poloha – VYP

„1“ poloha – nízký tepelný výkon (450 W)

„2“ poloha – vysoký tepelný výkon (900 W)

„↻“ poloha – otáčení s vysokým tepelným výkonem (900 W)

## OBSLUHA

1. Umístěte ohřívač na pevný hladký povrch bez překážek a minimálně 3 stopy od jakýchkoli stěn nebo hořlavých materiálů.
2. S přepínačem nastavení teploty/otáčení v poloze „0“ připojte ohřívač do elektrické zásuvky.
3. Otočením přepínače zvolte vhodné nastavení --- nízký tepelný výkon / vysoký tepelný výkon / otáčení s vysokým tepelným výkonem.
4. Po dokončení používání spotřebiče otočte přepínač nastavení teploty/otáčení polohy „0“ a odpojte spotřebič.

**Poznámka:** V režimu otáčení může ohřívač pracovat pouze na vysokém tepelném výkonu (900 W).

### Otočení do horizontální polohy

Přístroj lze použít v horizontální poloze. Jednoduše podržte rukojeť, uchopte horní část spotřebiče a druhou rukou ji otáčejte ve směru hodinových ručiček. (Viz směr šipky na výše uvedeném obrázku.)

**Upozornění!** Předtím, než se pokusíte spotřebič otočit, se ujistěte, že je vychlazený.

## BEZPEČNOSTNÍ SYSTÉM

Tento ohřívač je vybaven bezpečnostním spínačem při převrácení pod základnou. Z bezpečnostních důvodů přístroj automaticky vypne napájení, pokud je umístěn na nestabilní nebo nerovný povrch, nebo pokud je náhodně nakloněn.

## ČIŠTĚNÍ A ÚDRŽBA

- Ohřívač vyžaduje pouze pravidelné čištění zvenčí.
- Před čištěním přístroje vypněte vypínač. Vytáhněte zástrčku ze zásuvky a počkejte, dokud se ohřívač úplně neochladí.
- Na kryt ohřívače použijte navlhčený hadřík.
- Nepoužívejte na čištění žádné čisticí prostředky, abrazivní látky či chemikálie (lích, benzín).

## TECHNICKÉ ÚDAJE

Provozní napětí: 220-230V ~ 50/60Hz

Příkon: 800-900W



#### Recyklace - Evropská směrnice 2012/19/EU

Toto označení znamená, že tento výrobek nesmí být likvidován s jiným domácím odpadem. Aby se zabránilo možnému znečištění životního prostředí nebo zranění osob nekontrolovanou likvidací, recyklujte výrobek zodpovědně k podpoře opětovného využití hmotných zdrojů. Pro vrácení vašeho použitého zařízení, prosím použijte vratné a sběrné systémy nebo kontaktujte obchodníka, kde jste výrobek zakoupili. Mohou přijmout tento výrobek pro recyklaci, která je šetrná k životnímu prostředí.

## ERP informace (CZ)

Dodavatel: BAHAG AG  
 Gutenbergstr. 21  
 68167 Mannheim  
 GERMANY

Deklarujeme, že níže uvedený produkt:

### Požadavky na informace pro elektrické lokální ohřivače

Identifikátor(y) modelu:					
Položka	Symbol	Hodnota	Přístroj	Položka	Přístroj
<b>Tepelný výkon</b>				<b>Typ tepelného příkonu, pouze pro elektrické lokální ohřivače (vyberte jeden)</b>	
Jmenovitý tepelný výkon	$P_{nom}$	0.9	kW	Ruční ovládání tepla, s integrovaným termostatem	Nepoužívá se
Minimální tepelný výkon (orientační)	$P_{min}$	0.42	kW	Ruční ovládání tepla se zpětnou vazbou pokojové a / nebo venkovní teploty	Nepoužívá se
Maximální trvalý tepelný výkon	$P_{max,c}$	0.9	kW	elektronické ovládání tepla se zpětnou vazbou pokojové a / nebo venkovní teploty	Nepoužívá se
<b>Dodatečná spotřeba elektrické energie</b>				ventilátorem podporovaný tepelný výstup	Nepoužívá se
Při jmenovitém tepelném výkonu	$e_{lmax}$	0.0	kW	<b>Typ tepelného výkonu / regulace pokojové teploty (vyberte jeden)</b>	
Při minimálním tepelném výkonu	$e_{lmin}$	0.0	kW	Jednostupňový tepelný výstup a bez regulace pokojové teploty	[Ne]
V pohotovostním režimu	$e_{lsb}$	0 / 1.5	W	Dva nebo více manuálních stupňů, bez regulace pokojové teploty	[Ano]
				S mechanickým termostatickým regulátorem pokojové teploty	[Ne]
				S elektronickou regulací pokojové teploty	[Ne]
				Elektronická regulace pokojové teploty plus denní časovač	[Ne]
				Elektronická regulace pokojové teploty plus týdenní časovač	[Ne]

				<b>Další možnosti ovládání (možných je několik možností)</b>	
				Regulace pokojové teploty s detekcí přítomnosti	[Ne]
				Regulace pokojové teploty s detekcí otevřeného okna	[Ne]
				S možností dálkového ovládání	[Ne]
				S adaptivním řízením startu	[Ne]
				S omezením pracovní doby	[Ne]
				S černým čidlem	[Ne]
Kontaktní údaje	BAHAG AG Gutenbergstr. 21 68167 Mannheim GERMANY				

Pouze pro elektrické přenosné lokální ohřivače: návod k použití pro koncové uživatele, internetové stránky s volným přístupem výrobců a obal výrobku musí obsahovat následující větu tak, aby byla zajištěna zřejmá viditelnost a čitelnost v jazyce snadno srozumitelném konečným uživatelům členského státu, v němž je výrobek uváděn na trh: „**Tento výrobek je vhodný pouze pro dobře izolované prostory nebo příležitostné použití.**“:

- (1) pokyny pro koncové uživatele této věty budou uvedeny na **titulní straně** příručky;
- (2) pro volně přístupné webové stránky výrobců se tato věta zobrazí společně s ostatními charakteristikami výrobku;
- (3) pro balení produktu musí být věta umístěna na přední straně obalu, pokud je před zakoupením zobrazena konečnému uživateli.

Splňuje požadavky směrnic Rady:

NAŘÍZENÍ KOMISE (EU) č. 2015/1188 ze dne 28. dubna 2015, kterým se mění NAŘÍZENÍ KOMISE (EU) 2016/2282 a kterým se provádí směrnice 2009/125/ES Evropského parlamentu a Rady o požadavcích na ekodesign lokálních ohřivačů

Pokud jde o informování spotřebitelů o tom, jak instalovat, používat a udržovat výrobek a informace o OEEZ, viz návod k obsluze dodaný s balením.

Tak fordi du har købt et af vores produkter. Læs denne vejledning omhyggeligt, så du kan bruge det korrekt.

Til indendørs brug er dette product kun egnet til velisolerede lokaler eller lejlighedsvis brug.

### **VIGTIGE ANVISNINGER:**

Ved brug af elektriske enheder skal visse grundlæggende forholdsregler altid træffes for at reducere risikoen for brand, elektrisk stød, forbrænding og andre former for tilskadekomst.

1. Læs og gem disse anvisninger. Bemærk: Billederne i brugsanvisningen er kun vejledende.
2. Dette apparat kan bruges af børn fra 8 år og op samt personer med nedsatte fysiske, sansemæssige eller mentale kapaciteter eller med mangel på erfaring og kendskab, hvis de har været under opsyn eller har modtaget vejledning i apparatets sikre brug og forstår de dertilhørende farer.
3. Børn må ikke leget med apparatet.
4. Rengøring og bruger-vedligeholdelse må ikke udføres af børn uden opsyn.
5. Børn under 3 år må ikke komme i nærheden af apparatet, med mindre det sker under konstant opsyn.
6. Børn på mellem 3 og 8 år må kun tænde/slukke for apparatet, hvis dette er installeret i den foreskrevne brugsposition, og samme børn er under opsyn eller er blevet instrueret i, hvordan man benytter apparatet på sikker vis og har forstået de potentielle faremomenter. Børn på mellem 3 og 8 år må ikke isætte stikket i kontakten, regulere eller rengøre apparatet og ej heller udføre brugervedligeholdelse.
7. **PAS PÅ — Nogle af dette produkts komponenter kan blive meget varme og give forbrændinger. Man skal**

**være særligt agtpågivende i nærvær af børn og sårbare personer.**

8. Hvis strømkablet er beskadiget, skal den udskiftes af fabrikanten, dennes servicetekniker eller tilsvarende kvalificeret person for at undgå en fare.
9. Dette apparat er beregnet til brug i husholdninger og andre lignende steder.
10. **ADVARSEL:** Varmeblæseren må ikke tildækkes, så den overophedes.
11. Varmeapparatet må ikke stilles umiddelbart under en stikdåse.
12. **ADVARSEL:** Dette varmeapparat er ikke udstyret med en enhed, der kan styre temperaturen i et lokale. Dette varmeapparat må ikke bruges på små værelser med personer, der ikke selv er i stand til at forlade værelset, medmindre de er under konstant opsyn.
13. Brug ikke varmelegemet i umiddelbar nærhed af badekar, brusere eller swimmingpools.
14. Kontroller, at produktet er i orden, når du tager det ud af emballagen.
15. Kontroller din netspænding; den skal svare til specifikationen på varmeblæseren.
16. Kontroller omhyggeligt før brug, at strømledning og stik ikke er beskadiget.
17. Sluk for strømmen, før du trækker varmeblæserens stik ud. Rør ikke ved stikket med våde hænder.
18. Tildæk ikke varmeblæseren.
19. Lad ikke fugt og støv trænge ind i enheden. Brug ikke varmeblæseren i baderum eller vaskerier. Opbevar enheden tørt.
20. Placer ikke varmeblæseren på bløde overflader såsom senge eller sofaer.
21. Børn må ikke lege med varmeblæseren eller slutte den til strøm. Opbevar emballagen utilgængeligt for børn. Polyethylenposer kan være farlige.

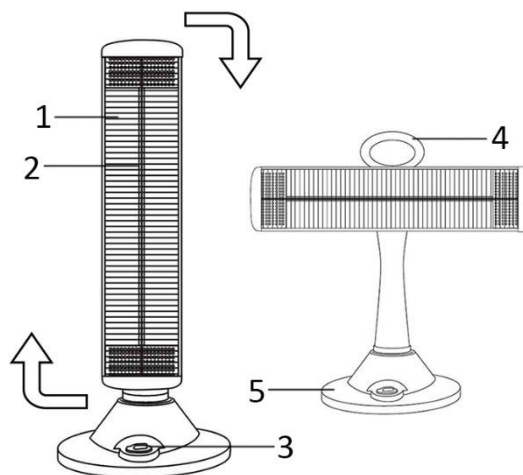
22. Undgå at bruge ekstraledninger, da disse kan udgøre en brandfare pga. overophedning.
23. Det er ikke tilladt at bukke elledningen (fx over kanten på et bord eller en disk) eller anbringe/trække elledningen under tæpper, løbere eller i meget befærdede områder, hvor personer kan snuble over den eller trække i den.
24. Produktets ledning må ikke isættes/udtages i/af stikkontakten med våde hænder.
25. Elledningen må ikke udsættes for belastninger ved forbindelsesstedet til produktet, da man risikerer, at elledningen flosser eller knækker.
26. Elledningen og produktet må aldrig komme i kontakt med opvarmede overflader.
27. Der må ikke indsættes genstande i varmeapparatet, da dette kan medføre elektrisk stød, brand eller produktskader.
28. Dette produkt må ikke anvendes til at tørre eller opvarme tøj, sko, rør eller andre genstande.
29. Produktet skal anvendes i et godt ventileret område; dette varmeapparat er meget varmt i brug; for at undgå forbrændinger skal man undlade at røre ved varme overflader med bar hud; brug evt. håndtaget (hvis dette medfølger) til flytning af varmeapparatet; brændbare materialer såsom puder, sengetøj, papir, tøj og gardiner skal holdes mindst 0,9 m fra alle varmeapparatets sider.
30. Dette varmeapparat må kun anvendes som beskrevet i brugsanvisning; enhver anden anvendelse frarådes af producenten og kan forårsage brand, elektrisk stød eller personskader.
31. Varmeapparatet må ikke betjenes med beskadiget ledning eller stik. Hvis varmeapparatet har svigtet eller er blevet tabt eller beskadiget på nogen måde, skal det indleveres på et serviceværksted til undersøgelse, elektrisk eller mekanisk justering eller reparation.

32. Dette varmeapparat må ikke bruges med en programmeringsenhed, timer, et separat fjernstyringssystem eller en anden enhed, der automatisk tænder for varmeapparatet. Hvis varmeapparatet dækkes eller placeres forkert, kan det udgøre en risiko for brand.
33. Dette varmeapparat er ikke egnet til indbygning i køretøjer og maskiner.
34. Denne enhed er ikke legetøj.
35. Nedsænk ikke enheden i vand.
36. Fjern ikke kabinettet; det kan forårsage brand eller elektrisk stød.
37. Andre former for service end rengøring og brugervedligeholdelse skal altid udføres af en autoriseret servicerepræsentant.



**BESKRIVELSE AF DELENE**

1. Rist
2. Kulfiberelement
3. Kontakt for varmevalg/sidesving
4. Håndtag
5. Fod

**Kontakt for varmevalg/sidesving**

Stilling "0" – OFF (slukket)

Stilling "1" - lav varmeafgivelse (450 W)

Stilling "2" - høj varmeafgivelse (900 W)

Stilling "↺↻" - sidesving med høj varmeafgivelse (900 W)

**BETJENING**

1. Varmeapparatet placeres på et fast og jævnt underlag uden forhindringer og mindst 3 meter fra vægge eller brændbare materialer.
2. Med kontakten for varme/sidesving i stilling "0" tilsluttes varmeapparatet til stikkontakten.
3. Drej kontakten for at vælge den ønskede indstilling --- lav varmeafgivelse / høj varmeafgivelse / sidesving med høj varmeafgivelse.
4. Når du er færdig med at bruge apparatet drejes kontakt for varmevalg/sidesving til stilling "0", og stikket trækkes ud af stikkontakten.

**Bemærk:** Med indstillingen sidesving kan varmeapparatet kun arbejde med høj varmeafgivelse (900 W).

**Rotation til vandret stilling**

Apparatet kan bruges i vandret stilling. Hold blot håndtaget med den ene hånd, tag fat i toppen af apparatet, og drej det 90° mod uret med den anden hånd. (Se pilens retning på billedet ovenfor).

**Advarsel!** Kontrollér, at apparatet er kølet af, før du forsøger at dreje det.

**SIKKERHEDSSYSTEM**

Dette varmeapparat er udstyret med en automatisk vælteafbryder under bunden. Af sikkerhedsmæssige årsager vil enheden automatisk slukke for strømmen, hvis den stilles på ustabile eller ujævne overflader, eller hvis den vippes ved en fejltagelse.

**RENGØRING OG VEDLIGEHOLDELSE**

- Varmeapparatet kræver kun jævnlig rengøring på ydersiden.
- Varmeapparatet skal slukkes, før det rengøres. Tag stikket ud af stikkontakten, og vent, indtil varmeapparatet er kølet helt af.
- Brug en fugtig klud til at aftørre varmeapparatets kabinet.
- Brug ikke rengøringsmidler, flydende skurepulver eller kemikalier (alkohol, benzin etc.) til rengøring af enheden.

**TEKNISKE DATA**


Driftsspænding: 220-230V ~ 50/60Hz

Strøm: 800-900W



#### Genbrug – EU direktiv 2012/19/EU

Denne markering betyder at dette produkt ikke må bortskaffes sammen med almindeligt husholdningsaffald. For at forebygge evt. skader på miljøet eller menneskers sundhed som følge af ukontrolleret bortskaffelse af affald, skal det genbruges ansvarligt med henblik på

 bæredygtig genanvendelse af materialeressourcer. Til returnering af den brugte enhed skal man benytte retur- og indsamlingssystemerne eller kontakte den forhandler, hvor produktet blev købt. De kan modtage dette produkt med henblik på miljømæssig sikker genbrug.

# ERP-oplysninger (DK)

Leverandør: BAHAG AG  
 Gutenbergstr. 21  
 68167 Mannheim  
 GERMANY

Erklærer hermed, at produktet nedenfor:

## Oplysningskrav for elektriske lokale rumopvarmere

Modelidentifikator:					
Produkt	Symbol	Værdi	Enhed	Propdukt	Enhed
<b>Opvarmningseffekt</b>				<b>Type af varmeindgang, kun til elektriske lokale rumopvarmere (vælg en)</b>	
Nominel opvarmningseffekt	$P_{nom}$	0.9	kW	manuel varmestyring, med integreret termostat	Ikke relevant
Minimum varmeydelse (vejledende)	$P_{min}$	0.42	kW	manuel varmestyring med rum og/eller udendørs temperaturfeedback	Ikke relevant
Maksimal løbende opvarmningseffekt	$P_{max,c}$	0.9	kW	elektronisk varmestyring med rum og/eller udendørs temperaturfeedback	Ikke relevant
<b>Supplerende elforbrug</b>				ventilatorstøttet opvarmningseffekt	Ikke relevant
Ved nominel opvarmningseffekt	$e_{lmax}$	0.0	kW	<b>Type af opvarmningseffekt /rumtemperaturstyring (vælg en)</b>	
Ved minimum opvarmningseffekt	$e_{lmin}$	0.0	kW	enkelt fase opvarmningseffekt og ingen rumtemperaturstyring	[Nej]
På standby	$e_{lSB}$	0 / 1.5	W	To eller flere manuelle faser, ingen rumtemperaturstyring	[Ja]
				med rumtemperaturstyring med mekanisk termostat	[Nej]
				med elektronisk rumtemperaturstyring	[Nej]
				elektronisk rumtemperaturstyring plus dagstimer	[Nej]
				elektronisk rumtemperaturstyring plus ugetimer	[Nej]

				<b>Andre indstillinger (flere valgmuligheder)</b>	
				rumtemperaturstyring, med registrering af ens tilstedeværelse	[Nej]
				rumtemperaturstyring, med registrering af åbne vinduer	[Nej]
				med afstandsstyringsfunktion	[Nej]
				med adaptiv startstyring	[Nej]
				med begrænsning af driftstid	[Nej]
				med sort pære-sensor	[Nej]
Kontaktoplysninger	BAHAG AG Gutenbergstr. 21 68167 Mannheim GERMANY				

Kun til elektriske transportable lokale rumopvarmere: Brugervejledningen til slutbrugerne, fabrikanternes offentligt tilgængelige websider og emballagen skal have følgende sætning på sådan en måde, at den er tydelig og letlæselig, og på et sprog, der let kan forstås af slutbrugerne der, hvor produktet markedsføres: '**Dette produkt er kun egnet til brug i velisoleret rum eller til lejlighedsvis brug.**':

- (1) som vejledning til slutbrugerne, skal denne sætning være på **forsiden** af vejledningen;
- (2) på fabrikanternes offentlige tilgængelige websider, skal denne sætning vises sammen med produktets andre egenskaber;
- (3) på produktets emballage, skal sætningen være på et fremtrædende sted på emballagen, når den vises til slutbrugeren inden køb.

Opfylder kravene i rådets direktiver:

KOMMISSIONENS FORORDNING (EU) nr. 2015/1188 fra d. 28 april 2015 og ændring af KOMMISSIONENS FORORDNING (EU) 2016/2282 med implementering af Europa-Parlamentets direktiv 2009/125/EF og rådets krav til miljøvenligt design for lokale rumopvarmere

Med hensyn til oplysninger til forbrugerne om, hvordan man installerer, bruger og vedligeholder produktet, samt WEEE-oplysningerne, bedes du venligst se brugervejledningen, der følger med produktet.

Muchas gracias por comprar nuestros productos. A fin de garantizar un correcto funcionamiento lea con atención estas instrucciones antes del uso.

Si se utiliza en interiores, este producto solo es adecuado para espacios bien aislados o para usos esporádicos.

### **INSTRUCCIONES IMPORTANTES:**

Al utilizar aparatos eléctricos deben observarse siempre una serie de precauciones básicas para reducir el riesgo de incendios, sacudidas eléctricas, quemaduras y otras lesiones.

1. Lea y guarde estas instrucciones. Atención: las imágenes del manual de instrucciones son apenas una referencia.
2. Este aparato puede ser utilizado por niños de 8 o más años de edad y personas con capacidades físicas, sensoriales o mentales reducidas o falta de experiencia y conocimientos si reciben supervisión o instrucciones sobre el uso del aparato de forma segura y comprenden los riesgos que implica.
3. Los niños no deben jugar con el aparato.
4. La limpieza y el mantenimiento por parte del usuario no deben ser realizados por niños sin supervisión.
5. Los niños de menos 3 3 años deben mantenerse alejados a menos que estén continuamente bajo supervisión.
6. Los niños de entre 3 y 8 años solo podrán apagar y encender el aparato siempre que esté colocado o instalado en su posición de funcionamiento normal y se les hayan dado instrucciones sobre cómo usar el aparato de forma segura y comprendan los riesgos asociados. Los niños de entre 3 y 8 años no deberán enchufar, regular, limpiar ni realizar el mantenimiento del aparato.
7. **ATENCIÓN: Algunas piezas de este producto pueden**

**calentarse mucho y provocar quemaduras. Debe prestarse una atención especial a los niños y las personas vulnerables que estén presentes.**

8. Si el cable de alimentación está dañado, debe ser reemplazado por el fabricante, su agente de servicio o personas similarmente calificadas para evitar riesgos.
9. Este aparato ha sido concebido solo para uso doméstico y similares.
10. No cubra el termoventilador para evitar sobrecalentamiento.
11. El radiador no debe colocarse directamente debajo de una toma de corriente.
12. **ADVERTENCIA:** Este calefactor no está equipado con ningún dispositivo para controlar la temperatura de la habitación. No use el calefactor en habitaciones pequeñas cuando estén ocupadas por personas incapaces de abandonar la habitación por su propio pie, a no ser que cuenten con supervisión continua.
13. No utilice este radiador en las inmediaciones de una bañera, ducha o piscina.
14. Una vez extraído el producto del envase asegúrese de que esté en buenas condiciones.
15. Compruebe el voltaje de su red, debe coincidir con las especificaciones de este calentador.
16. Controle con atención el cable de alimentación y el enchufe antes del uso para asegurarse de que no estén deteriorados.
17. Antes de desenchufar el calentador asegúrese de que esté desconectado. No toque el enchufe con las manos mojadas.
18. No cubra el calentador.
19. No permita que humedad y polvo entren en el aparato. No use este calentador en baños o lavaderos. Almacénelo en lugares secos.
20. No ponga el calentador sobre superficies blandas como camas o sofás.

21. Los niños no deben jugar con el calentador o enchufarlo. Mantenga alejados a los niños del envase. Las bolsas de polietileno pueden ser peligrosas.
22. Evite utilizar cables alargadores, ya que pueden causar riesgo de incendio por sobrecalentamiento.
23. No deje que el cable de alimentación cuelgue (por ejemplo, por el borde de una mesa o encimera) ni lo coloque/pase bajo alfombras, moqueta, ni en lugares de paso en el que pueda ser causa de tropiezos o se pueda tirar de él.
24. No enchufe ni desenchufe el producto de la toma eléctrica con las manos mojadas.
25. Evite que el cable de alimentación esté demasiado tirando cuando conecte el producto ya que el cable de alimentación podría desgarrarse y romperse.
26. Mantenga el cable de alimentación y el producto lejos de superficies calientes.
27. No inserte ningún otro objeto en la estufa, ya que podría causar una descarga eléctrica, incendio o daños en el producto.
28. No utilice este producto para secar o calentar ropa, zapatos, tuberías o cualquier otro artículo.
29. Utilice el producto en un área bien ventilada, ya que la unidad se calienta cuando está en uso. Para evitar quemaduras, no deje que la piel entre en contacto con superficies calientes, y utilice el mango, cuando proceda, si desea mover la unidad. Mantenga los materiales inflamables, tales como almohadas, muebles, ropa de cama, papeles, ropa y cortinas al menos 0,9 metro de todos los lados de la estufa.
30. Use esta estufa sólo como se describe en el manual; cualquier otro uso no recomendado por el fabricante podría causar incendios, descargas eléctricas o lesiones personales.
31. No utilice la estufa con un cable o enchufe dañados. Si la

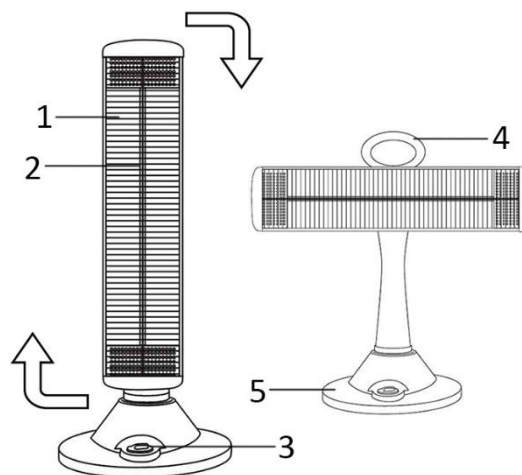
unidad se avería, ha caído o está dañada de cualquier forma, lleve el producto a un centro de servicio autorizado para proceder a su revisión, ajuste eléctrico o mecánico o repararlo.

32. No utilice este calefactor con un programador, un temporizador, un sistema de control remoto independiente o cualquier otro dispositivo que provoque que el calefactor se active automáticamente, ya que existe peligro de incendio si el calefactor está cubierto o en una posición incorrecta.
33. Este dispositivo calefactor no es adecuado para su montaje en vehículos ni en maquinaria.
34. Este aparato no es un juguete.
35. No sumerja el aparato en agua.
36. No retire la carcasa para evitar riesgo de incendio o sacudida eléctrica.
37. Todo tipo de mantenimiento, exceptuando la limpieza y el mantenimiento a realizar por el usuario, debe ser realizado exclusivamente por un representante de servicio autorizado.



## DESCRIPCIÓN DE LOS COMPONENTES

1. Rejilla
2. Pieza de fibra de carbono
3. Interruptor de Calor/Oscilación
4. Asa
5. Base



### Interruptor de Calor/Oscilación:

Posición "0" – APAGADO

Posición "1" – baja potencia de calor (450W)

Posición "2" – alta potencia de calor (900W)

Posición "↺↻" – oscilación con alta potencia de calor (900W)

## FUNCIONAMIENTO

1. Coloque el radiador en una superficie firme y plana sin obstrucciones y al menos a 90 cm de distancia de la pared o cualquier material combustible.
2. Con el interruptor de calor/oscilación en la posición "0", enchufe el radiador en una toma de corriente.
3. Gire el interruptor para seleccionar el ajuste adecuado --- baja potencia de calor / alta potencia de calor / oscilación con alta potencia de calor.
4. Cuando haya terminado de utilizar el aparato, gire el interruptor de calor/oscilación a la "0" y desenchufe el aparato.

**Nota:** En el modo de oscilación, el radiador solo puede funcionar en el modo de alta potencia de calor (900W).

### Rotación a posición horizontal

El aparato se puede utilizar en posición horizontal. Simplemente sujete el asa con una mano, agarre la parte superior del aparato y gírelo 90° en el sentido de las agujas del reloj y utilizando la otra mano. (Consulte la dirección de la flecha en la imagen superior.)

**¡Precaución!** Asegúrese de que el aparato está frío al tacto antes de intentar girarlo.

## SISTEMA DE SEGURIDAD

Este radiador está equipado con un interruptor de seguridad en la base. Por seguridad, el aparato se apagará automáticamente si se coloca sobre una superficie inestable o irregular o si accidentalmente se inclina.

## LIMPIEZA Y MANTENIMIENTO

- El radiador solo debe ser limpiado de modo normal por el exterior.
- Antes de limpiar el aparato, apague el interruptor. Desenchufe el cable de alimentación de la toma de corriente y espere a que el radiador se haya enfriado por completo.
- Utilice un paño húmedo para limpiar la carcasa del radiador.
- No utilice detergentes, líquidos limpiadores abrasivos o productos químicos (alcohol, gasolina, etc.) para limpiar el aparato.

## DATOS TÉCNICOS

Voltaje de operaciones: 220-230V ~ 50/60Hz

Consumo de poder: 800-900W



Reciclaje – Directiva Europea 2012/19/UE

Este símbolo indica que el producto no debe desecharse con otros residuos domésticos. Para evitar posibles daños al medioambiente o la salud humana por una eliminación descontrolada de residuos, recíclelo de forma responsable para promover la reutilización sostenible de los recursos materiales. Para devolver su producto usado, utilice los sistemas de devolución y recogida o contacte con el vendedor en el que adquirió el producto. Pueden llevar este producto a reciclar de forma respetuosa con el medioambiente.

# Información ERP (ES)

Proveedor: BAHAG AG  
 Gutenbergstr. 21  
 68167 Mannheim  
 GERMANY

Hace esta declaración sobre el producto cuyos datos figuran a continuación:

## Información requerida para los calefactores eléctricos de ambientes locales

Identificador(es) de modelo:					
Elemento	Símbolo	Valor	Unidad	Elemento	Unidad
<b>Potencia calorífica</b>				<b>Tipo de consumo calorífico, solo para calefactores eléctricos, acumuladores de calor, calefactores para espacios locales (elija uno)</b>	
Potencia calorífica nominal	$P_{nom}$	0.9	kW	control manual de la carga de calor, con termostato incorporado	No aplicable
Potencia calorífica mínima (orientativo)	$P_{min}$	0.42	kW	control manual de la carga de calor e indicación de las temperaturas interior y exterior	No aplicable
Potencia calorífica constante máxima	$P_{max,c}$	0.9	kW	Control electrónico de carga de calor e indicación de las temperaturas de interior y de exterior	No aplicable
<b>Consumo auxiliar de electricidad</b>				Potencia calorífica asistida por ventilador	No aplicable
A la potencia calorífica nominal	$e_{lmax}$	0.0	kW	<b>Tipo de potencia calorífica/control de la temperatura ambiente (elegir uno)</b>	
A la potencia calorífica mínima	$e_{lmin}$	0.0	kW	potencia calorífica de fase única y sin control de la temperatura	[No]
In standby mode	$e_{lsb}$	0 / 1.5	W	dos o más fases manuales y sin control de la temperatura	[Sí]
				con control de la temperatura ambiente por termostato mecánico	[No]
				con control electrónico de la temperatura ambiente	[No]
				Control electrónico de la temperatura ambiente y temporizador diario	[No]
				Control electrónico de la temperatura ambiente y temporizador semanal	[No]

				<b>Otras opciones de control (se pueden seleccionar varias opciones)</b>	
				control de la temperatura ambiente, detección de presencia	[No]
				control de la temperatura ambiente, con detección de ventana abierta	[No]
				con opción de control a distancia	[No]
				con control de encendido adaptativo	[No]
				con límite de tiempo de funcionamiento	[No]
				sensor con luz negra	[No]
Datos de contacto	BAHAG AG Gutenbergstr. 21 68167 Mannheim GERMANY				

Solo para calefactores eléctricos portátiles para espacios locales: el manual de instrucciones del usuario final, los sitios Web de libre acceso a los fabricantes y el embalaje del producto deberán incluir la siguiente frase de forma claramente visible y legible, en un lenguaje que el usuario final del Estado Miembro donde se comercializa el producto entienda con facilidad: **“Este producto solo es adecuado para espacios bien aislados o para un uso ocasional.”**:

- (1) en el caso de las instrucciones del usuario final, esta frase deberá figurar en la **portada** del manual;
- (2) en el caso de los sitios Web de libre acceso a los fabricantes, esta frase debe aparecer junto a las demás características del producto;
- (3) en el caso del embalaje del producto, esta frase deberá colocarse en una posición destacada en el embalaje, de modo que el usuario final pueda verla antes de la compra.

Cumple las exigencias de las Directivas Comunitarias:

REGLAMENTO DE LA COMISIÓN (UE) Nº 2015/1188 de 28 de abril del 2015 y REGLAMENTO DE LA COMISIÓN para modificación (UE) 2016/2282 que implementa la Directiva 2009/125/CE del Parlamento Europeo y del Consejo Europeo por lo que respecta a las exigencias de diseño ecológico para calefactores en espacios locales

Por lo que respecta a la información al consumidor sobre cómo instalar, usar y mantener el producto e información sobre WEEE, consulte el manual de instrucciones que se incluye con el embalaje.

Täname Teid meie toote ostmise eest. Nõuetekohase töötamise tagamiseks lugege käesolev kasutusjuhend ja juhised enne kasutamist hoolikalt läbi.

Siseruumides kasutamisel on see toode sobilik ainult hästi soojustatud ruumide puhul või harva kasutuse jaoks.

## **OLULISED JUHISED**

Elektritööriistade kasutamisel tuleb alati järgida üldisi ohutusnõudeid, et vähendada tulekahjust ja elektrilöögist ning põletusest tingitud ohtu ning muid kehavigastusi.

1. Lugege läbi ja salvestage need juhised. Tähelepanu: kasutusjuhendis esitatud joonised on ainult abimaterjaliks.
2. Konditsioneerid ei tohi kasutada alates 8. eluaastast; need, kellel on piiratud füüsilised, sensoorsed või vaimsed võimed ja kellel puuduvad kasutuskogemused ning väljaõpe, tohivad seda kasutada siis, kui nad on kasutamise ajal ohutuse eest vastutava isiku järelevalve või juhendamise all ja saavad aru konditsioneerid kasutamisega seotud ohtudest.
3. Lapsed ei tohi selle seadmega mängida.
4. Lastel ei ole lubatud konditsioneerid ilma järelevalveta puhastada.
5. Kui alla 3-aastased lapsed ei ole järelevalve all, hoidke nad seadmest eemal.
6. Lapsed vanuses 3 kuni 8 aastat tohivad sisse ja välja lülitada seadet, mis on paigaldatud ja ühendatud tavaasendisse ning järelevalve all ja juhendamisel, mille käigus nad saavad aru seadme ohutusnõuetest ja võimalikest ohtudest. Lapsed vanuses 3 kuni 8 aastat ei tohi seadet pistikupessa ühendada, reguleerida ja puhastada ega teha mingeid kasutaja poolt tehtavaid hooldustöid.

7. **ETTEVAATUST!** Mõned selle seadme osad võivad kuumeneda kõrge temperatuurini ja põhjustada seetõttu põletusi. Erilist tähelepanu tuleb osutada lastele ja tundlikele inimestele.
8. Kui toitejuhe on vigastatud, siis tuleb see lasta asendada tootja, tema hooldusettevõtte või mõne pädeva töötaja poolt, et ohtu vältida.
9. See seade on mõeldud kasutamiseks kodumajapidamistes ja teistel sarnastel rakendusalaadel.
10. **HOIATUS:** Ülekuumenemise vältimiseks ärge katke soojapuhurit kinni.
11. Radiaator ei tohi asuda vahetult pistikupesa all.
12. **HOIATUS:** Sellel radiaatoril pole temperatuuri reguleerimise seadet. Ärge kasutage seda seadet väikestes tubades, kus elavad isikud, kes ei suuda iseseisvalt ruumist lahkuda, kui pole võimalik tagada pidevat järelvalvet.
13. Ärge kasutage kiirgurit vanni, duši või ujumisbasseini vahetus läheduses.
14. Pärast pakendist väljavõtmist kontrollige, et seade on heas korras.
15. Kontrollige oma toitevõrgu pinget, see peab vastama soojapuhuri andmetele.
16. Enne kasutamist kontrollige toitejuhe ja pistik üle ja veenduge, et need ei ole vigastatud.
17. Enne pistiku väljavõtmist veenduge, et soojapuhur on välja lülitatud. Ärge puudutage pistikut märgade kätega.
18. Ärge katke soojapuhurit kinni.
19. Ärge laske niiskusel ja tolmul soojapuhurisse sisse sattuda. Ärge kasutage soojapuhurit vannitoas või pesulas. Hoidke soojapuhurit kuivas kohas.
20. Ärge paigutage soojapuhurit pehmetele pindadele, näiteks voodile või diivanile.
21. Ärge laske lastel seadmega mängida ega pistikut pistikupessa panna. Ärge andke lastele pakendit mängimiseks. Kilekotid võivad olla ohtlikud.

22. Vältige pikendusjuhtmete kasutamist, sest need võivad ülekuumenemise tõttu põhjustada tulekahju.
23. Ärge laske toitejuhtmel rippuda (nt. üle laua või leti serva) ega juhtige juhet riiete või vaiba alt läbi ega paigutage seda liikumisteedele, kus see võib takerduda ja tõmbe alla sattuda.
24. Ärge pange pistikut pistikupessa või võtke seda välja märgade kätega.
25. Kui seade on vooluvõrku ühendatud, ärge rakendage toitejuhtmele mingit mehaanilist pinget, sest juhe võib katkeda.
26. Hoidke toitejuhe ja kõikvõimalikud esemed kuumadest pindadest eemal.
27. Ärge laske mingeid esemeid soojapuhurisse kukkuda, sest see võib põhjustada elektrilööki, tulekahju või soojapuhuri vigastumise.
28. Ärge kasutage soojapuhurit riiete, jalanõude, torustike ega mingite esemete kuivatamiseks või kuumutamiseks.
29. Soojapuhurit tohib kasutada hästiventileeritud kohtades. Töötamisel soojapuhur kuumeneb, seetõttu tuleb põletuste vältimiseks täita järgmisi nõudeid: ärge puudutage kuumasid pindu paljaste kätega; tõstmiseks võtke kinni käepidemest; hoidke süttivad materjalid, näiteks mööblipadjad, voodiriided, paber, riietusesemed ja kardinaid vähemalt 3 jala (0,9 meetrit) kaugusel.
30. Soojapuhurit tohib kasutada vaid käesolevas kasutusjuhendis kirjeldatud viisil, igasugune muu kasutamine võib põhjustada tulekahju, elektrilööki või kehavigastusi.
31. Ärge kasutage soojapuhurit, mille juhe või pistik on vigastatud. Tõrke korral või siis, kui soojapuhur on maha kukkunud või mingil moel vigastatud, andke see hooldusettevõttesse ülekontrollimiseks ja elektriliseks või mehaaniliseks reguleerimiseks ning remondiks.
32. Ärge siduge selle seadmega programmeeritavaid detaile,

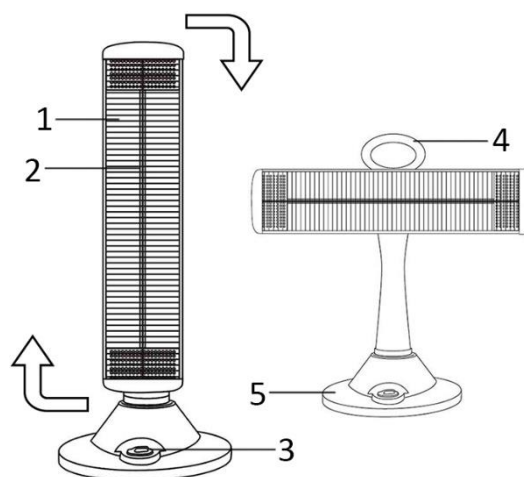
taimerit, eraldiseisvat kaugjuhtimissüsteemi ega ühtegi teist seadet, mis kütteseadme automaatselt sisse lülitab. Kinni kaetud või vales asendis seadme sisse lülitamisel tekib tulekahju oht.

33. Kütteseadme ei ole ette nähtud paigaldamiseks sõidukitele ja masinatele.
34. Soojapuhur ei ole mänguasi.
35. Ärge laske soojapuhurit vette.
36. Et vältida tulekahju või elektrilöögi ohtu, ärge võtke selle korpust lahti.
37. Igasugune teenindus, välja arvatud puhastamine ja kasutajapoolne hooldamine tuleb lasta teha volitatud hooldusettevõttes.



## SOOJAPUHURI OSADE PAIGUTUS

1. Võre
2. Süsinikkiust element
3. Temperatuuri/pöörlemise valiklüliti
4. Käepide
5. Alus



### Temperatuuri/pöörlemise valiklüliti:

„0“ asend – VÄLJAS

„1“ asend – madal soojusväljund (450 W)

„2“ asend – suur soojusväljund (900 W)

„↻“ asend – suur soojusväljund koos pöörlemisega (900 W)

## KASUTAMINE

1. Paigutage soojendi tugevale tasapinnalisele ja takistusteta pinnale ning veenduge, et see jääb kõigist seinadest ja süttivatest materjalidest vähemalt 1 meetri kaugusele.
2. Veenduge, et temperatuuri/pöörlemise valiklüliti on asendis „0“ ning ühendage soojendi toitepistikuga.
3. Valige lüliti pöörates sobilik seadistus (madal/suur soojusväljund või suur soojusväljund koos pöörlemisega).
4. Kasutamise lõpetamiseks pöörake temperatuuri/pöörlemise valiklüliti asendisse „0“ ja eemaldage seade vooluvõrgust.

**Märkus:** pöörlemisrežiimis saab seadet kasutada vaid suure soojusväljundiga (900 W).

### Horisontaalasendisse pööramine

Seadet saab kasutada ka horisontaalasendis. Hoidke ühe käega käepidemest, haarake seadme ülaosast ja pöörake seda teise käega 90° päripäeva. (Vt noole suunda ülal asuval pildil.)

**Ettevaatust!** Veenduge, et seade on enne puudutamist ja pööramist jahtunud.

## OHUTUSSÜSTEEM

Soojendi aluses asub ümberkukkumise korral aktiveeritav kaitse. Ohutuse tagamiseks lülitab seade ümber kukkumisel või ebaühtlasele/ebastabiilsele pinnale paigutades toite automaatselt välja.

## PUHASTAMINE JA HOOLDUS

- Soojendi vajab regulaarset puhastamist vaid välisküljelt.
- Veenduge, et seade on enne puhastamist välja lülitatud. Eemaldage pistik seinakontaktist ja oodake seadme täieliku jahtumiseni.
- Kasutage soojendi korpuse pühkimiseks niisket lappi.
- Ärge kasutage soojapuhuri puhastamiseks mingeid puhastusvahendeid, abrasiivaineid ega kemikaale (alkohol, bensiin jne).

## TEHNILISED ANDMED

Tööpinge: 220-230V ~ 50/60Hz

Võimsustarve: 800-900W



Taastõõtlemine – Euroopa direktiiv 2012/19/EL

See märgistus näitab, et toodet ei tohi visata muude olmejäätmete hulka. Hoolimatust jäätmekäitlusest tingitud võimaliku kahju vältimiseks loodusele või inimeste tervisele peab jäätmekäitus edendama jätkusuutlikku materiaalsete ressursside taaskasutust. Palun andke

■ oma kasutusest kõrvaldatud seade üle kohalikule jäätmete tagastuse ja kogumise süsteemi ettevõttele või edasimüüjale, kellelt seadme ostsite. Nad võtavad selle vastu keskkonnale ohutuks ümbertöötlemiseks.

# Teave ettevõtte ressurside planeerimise kohta (EE)

Tarnija: BAHAG AG  
 Gutenbergstr. 21  
 68167 Mannheim  
 GERMANY

Deklaratsioon järgnevalt esitatud toote kohta:

## Nõuded elektriliste kohtkütteseadmete teabe jaoks

Mudeli identifikaator(id):					
Nimetus	Sümbol	Väärtus	Mõõtühik	Nimetus	Valik
<b>Soojusvõimsus</b>				<b>Soojusvõimsuse tüüp, ainult soojust salvestavate elektriliste kohtkütteseadmete puhul (valida üks)</b>	
Nominaalne soojusvõimsus	$P_{nom}$	0.9	kW	soojushulga käsijuhtseadis, sisseehitatud termostaadiga	Pole kohaldatav
Minimaalne soojusvõimsus (ligikaudne)	$P_{min}$	0.42	kW	soojushulga käsijuhtseadis toa- ja/või välistemperatuuri tagasisidega	Pole kohaldatav
Maksimaalne pidev soojusvõimsus	$P_{max,c}$	0.9	kW	elektrooniline soojushulga juhtseadis toa- ja/või välistemperatuuri tagasisidega	Pole kohaldatav
<b>Lisaelektrienergia</b>				ventilaatoriga muudetav soojusvõimsus	Pole kohaldatav
Nominaalse soojusvõimsuse juures	$e_{l_{max}}$	0.0	kW	<b>Soojusvõimsuse tüüp / toatemperatuuri juhtseadis (valida üks)</b>	
Minimaalse soojusvõimsuse juures	$e_{l_{min}}$	0.0	kW	üheastmeline soojusvõimsus, toatemperatuuri seadistamise võimaluseta	[Ei]
Ooterežiimis	$e_{l_{SB}}$	0 / 1.5	W	Kahe või enama käsitsi valitava astmega, toatemperatuuri seadistamise võimaluseta	[Jah]
				toatemperatuuri seadistamine mehaanilise termostaadiga	[Ei]
				toatemperatuuri elektroonilise seadistamisega	[Ei]
				toatemperatuuri elektroonilise seadistamise ja ööpäevataimeriga	[Ei]

				toatemperatuuri elektronilise seadistamise ja nädalataimeriga	[Ei]
				<b>Muud seadistamise võimalused (mitu valikut lubatud)</b>	
				toatemperatuuri seadistamine koos ruumis viibimise avastamisega	[Ei]
				toatemperatuuri seadistamine koos avatud akna avastamisega	[Ei]
				kauguse seadistamise valik	[Ei]
				kohaneva käivitusjuhtimisega	[Ei]
				töötaja piiranguga	[Ei]
				keskkonnatemperatuuri anduriga	[Ei]
Kontaktandmed	BAHAG AG Gutenbergstr. 21 68167 Mannheim GERMANY				

Ainult teisaldatavate elektriliste kohtkütteseadmete puhul: lõppkasutajatele suunatud kasutusjuhendis, tootjate vaba juurdepääsuga veebisaitidel ja toote pakendil peab olema selgelt nähtavalt ja loetavalt esitatud järgmine lause sellises keeles, mis on lihtsasti mõistetav selle liikmesriigi lõppkasutajatele, kus toodet turustatakse: '**See toode sobib kasutamiseks üksnes hästi isoleeritud kohtades ja üksikjuhtudel.**':

- (1) lõppkasutajatele suunatud kasutusjuhendis peab kõnealune lause olema esitatud kasutusjuhendi **esilehel**;
- (2) tootjate vaba juurdepääsuga veebisaitidel peab kõnealune lause olema selgesti nähtav ja esitatud koos toote muude näitajatega;
- (3) toote pakendil tuleb see lause esitada silmapaistvas kohas, kus see on tarbijale enne ostmist hästi nähtav.

Vastab järgnevate nõukogu direktiivide nõuetele:

KOMISJONI 28. aprilli 2015 aasta MÄÄRUS (EL) Nr 2015/1188 ja määrus, millega muudetakse KOMISJONI MÄÄRUST (EL) 2016/2282, millega rakendatakse Euroopa Parlamendi ja nõukogu direktiivi 2009/125/EÜ seoses kohtkütteseadmete ökodisaininõuetega.

Teave tarbijale selle kohta, kuidas paigaldada, kasutada ja hooldada toodet ning teave elektroonikaseadmete jäätmete kohta, esitatakse tootega komplektis olevas kasutusjuhendis.

Kiitämme tuotteemme hankkimisesta. Lue nämä käyttöohjeet huolellisesti ennen laitteen käyttöä asianmukaisen käytön varmistamiseksi.

Jos laitetta käytetään sisällä, se soveltuu vain hyvin ilmastoituihin tiloihin tai tilapäiseen käyttöön.

### **TÄRKEITÄ OHJEITA:**

Sähkölaitteita käytettäessä on aina noudatettava perusvarotoimenpiteitä tulipalon, sähköiskujen, palovammojen ja muiden tapaturmien välttämiseksi.

1. Lue nämä ohjeet ja säilytä ne. Huomio: käyttöoppaan kuvat ovat vain viitteellisiä.
2. Tätä laitetta voivat käyttää yli 8-vuotiaat lapset sekä henkilöt, joilla on alentuneet fyysiset, aistilliset tai henkiset kyvyt tai joilla ei ole kokemusta tai tietoa mikäli heitä valvotaan tai heille on annettu ohjeita laitteen turvallisesta käytöstä ja he ymmärtävät laitteen käyttöön liittyvät riskit.
3. Lapset eivät saa leikkiä laitteella.
4. Lapset eivät saa suorittaa puhdistusta tai huoltoa ilman valvontaa.
5. Alle 3-vuotiaat lapset tulee pitää kaukana laitteesta, elleivät he ole jatkuvassa valvonnassa.
6. 3-8-vuotiaat lapset saavat kytkeä laitteen päälle ja pois vain, jos se on sijoitettu tai asennettu normaaliin käyttöasentoonsa ja heitä valvotaan tai on opastettu laitteen turvallisessa käytössä ja he ymmärtävät siihen liittyvät vaarat. 3-7-vuotiaat lapset eivät saa kytkeä laitetta pistorasiaan, säätää sitä tai puhdistaa sitä eivätkä huoltaa sitä.
7. **VAROITUS – jotkut tuotteen osat voivat tulla hyvin kuumiksi ja aiheuttaa palovammoja. Eriyistä huomiota**

**on kiinnitettävä tilanteeseen, jossa läsnä on lapsia tai herkkiä ihmisiä.**

8. Jos virtajohto on vaurioitunut, se on korvattava valmistaja, sen palvelun agentti tai muu vastaava koulutettu henkilö, jotta vältetään vaara.
9. Tämä laite on tarkoitettu kotitalouskäyttöön ja vastaaviin tarkoituksiin.
10. **VAROITUS:** Älä peitä lämpöpuhallinta, jottei se ylikuumene.
11. Lämmitintä ei saa sijoittaa suoraan pistorasian alapuolelle.
12. **VAROITUS:** Tätä lämmitintä ei ole varustettu huonelämpötilaa säätävällä laitteella. Älä käytä lämmitintä ilman jatkuvaa valvontaa pienissä tiloissa, jos niissä on henkilöitä, jotka eivät pysty poistumaan tilasta omin avuin.
13. Älä käytä tätä laitetta kylpyhuoneen, suihkutilan tai uima-altaan välittömässä läheisyydessä.
14. Kun otat laitteen pakkauksesta, varmista, että se on moitteettomassa kunnossa.
15. Tarkista verkkojännite. Sen on vastattava tämän lämmittimen teknisiä tietoja.
16. Tarkista ennen laitteen käyttöä huolellisesti, että johto ja pistoke eivät ole vaurioituneita.
17. Varmista ennen pistokkeen irrottamista pistorasiasta, että virta on sammutettu. Älä koske pistokkeeseen märin käsin.
18. Älä peitä lämmitintä.
19. Varo, ettei laitteen sisään pääse kosteutta ja pölyä. Älä käytä tätä lämmitintä kylpy- tai pesuhuoneessa. Säilytä laitetta kuivassa tilassa.
20. Älä aseta lämmitintä pehmeälle alustalle, kuten vuoteelle tai sohvalle.
21. Lapset eivät saa leikkiä laitteen kanssa tai kytkeä sitä päälle. Pidä pakkausmateriaali poissa lasten ulottuvilta. Polyeteenipussit voivat olla vaarallisia.

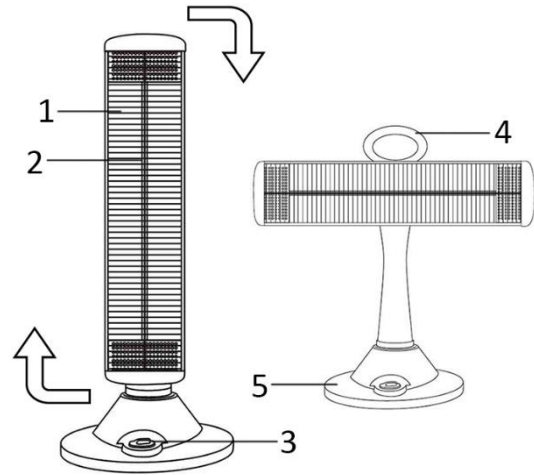
22. Vältä jatkojohtojen käyttöä, sillä niiden ylikuumentuminen voi johtaa tulipalovaaraan.
23. Älä anna virtajohdon roikkua (esim. pöydän tai tiskin reunalta) äläkä aseta/johdata sitä mattojen alitse tai paikkoihin, joissa on runsaasti liikettä ja siihen olisi mahdollista kompastua tai se voisi tulla vedetyksi.
24. Älä kytke pistoketta pistorasiaan tai irrota sitä märin käsin.
25. Älä kohdista voimaa virtajohdon ja tuotteen yhtymäkohtaan, sillä virtajohto voi kulua ja rikkoutua.
26. Pidä virtajohto ja tuote kaukana kuumista pinnoista.
27. Älä työnnä lämmittimeen mitään kappaleita, sillä tämä voi aiheuttaa sähköiskun tai tulipalon tai vioittaa tuotetta.
28. Älä käytä tätä tuotetta vaatteiden, kenkien, putkien tai muiden artikkeleiden kuivaamiseen tai lämmittämiseen.
29. Käytä tätä tuotetta hyvin tuuletetuilla alueilla; tuote kuumenee käytössä; jotta välttyisit palovammoilta, älä kosketa kuumaa pintaa paljaalla iholla; jos lämmittimessä on kahva, käytä sitä lämmittimen liikuttamiseen; pidä tulenarat materiaalit, kuten tyynyt, sänkyvaatteet, paperi, vaatteet ja verhot, vähintään 0.9 metrin (3 jalan) päässä lämmittimestä.
30. Käytä tätä lämmitintä ainoastaan käsikirjassa kuvatulla tavalla; muu kuin valmistajan suosittelema käyttö voi aiheuttaa tulipalon, sähköiskun tai loukkaantumisen.
31. Älä käytä lämmitintä, jos johto tai pistoke on vioittunut. Jos lämmittimeen tulee vika tai se putoaa tai vioittuu millään tavoin, palauta se huoltoon tarkistettavaksi ja säädettäväksi tai korjattavaksi.
32. Älä käytä lämmitintä ajastimen, erillisen etäohjausjärjestelmän tai muun laitteen kanssa, joka kytkee lämmittimen päälle automaattisesti. Tulipalovaara, jos laite peitetään tai sijoitetaan virheellisesti.

33. Tämä lämmitin ei sovi asennettavaksi ajoneuvoihin tai koneisiin.
34. Tämä laite ei ole leikkikalua.
35. Älä upota laitetta veteen.
36. Tulipalo- ja sähköiskuvaaran välttämiseksi kotelo ei saa poistua.
37. Puhdistusta ja yleistä kunnossapitoa lukuun ottamatta kaikki huoltotoimenpiteet saa suorittaa ainoastaan valtuutettu huoltoliike.



**LAITTEEN OSAT**

1. Ritilä
2. Hiilikuituelementti
3. Lämpö-/kääntyilykytkin
4. Kahva
5. Jalusta

**Lämpö-/kääntyilykytkin**

"0"-asento – pois päältä

"1"-asento – alhainen lämpöteho (450 W)

"2"-asento – korkea lämpöteho (900 W)

"↶↷"-asento – kääntyily ja korkea lämpöteho (900 W)

**KÄYTTÄMINEN**

1. Aseta lämmitin tasaiselle pinnalle, jossa ei ole esteitä ja vähintään 90 cm päähän seinistä ja syttyvistä materiaaleista.
2. Kytke lämmitin pistorasiaan, kun lämpö-/kääntyilykytkin on "0"-asennossa.
3. Kierrä kytkintä sopivan asetuksen valitsemiseksi --- alhainen lämpöteho / korkea lämpöteho / kääntyily ja korkea lämpöteho.
4. Kun lopetat laitteen käytön, käännä lämpö-/kääntyilykytkin "0"-asentoon ja irrota pistoke pistorasiasta.

**Huomaa:** Kääntyilytilassa lämmitin toimii vain korkealla lämpöteholla (900 W).

**Kääntäminen vaakasuoraan asentoon**

Laitetta voidaan käyttää vaakasuorana. Pidä kahvasta toisella kädellä ja tartu laitteen yläosaan toisella kädellä ja käännä laitetta 90° myötäpäivään. (Katso nuolen suunta yläpuolella olevasta kuvasta.)

**Huomio!** Varmista, että laite on jäähtynyt ennen sen koskettamista ja kääntämistä.

**TURVAJÄRJESTELMÄ**

Tämä lämmitin on varustettu jalustan alla olevalla kaatumiskytkimellä. Turvallisuussyistä laite kytkeytyy pois päältä automaattisesti, jos se asetetaan epävakaalle tai epätasaiselle alustalle tai jos sitä kallistetaan vahingossa.

**PUHDISTUS JA KUNNOSSAPITO**

- Lämmitin vaatii vain säännöllisen ulkopintojen puhdistamisen.
- Kytke laite pois päältä ennen sen puhdistamista. Irrota pistoke pistorasiasta ja odota, kunnes lämmitin on täysin jäähtynyt.
- Pyyhi lämmittimen kotelo kostealla liinalla.
- Älä käytä laitteen puhdistukseen puhdistusaineita, hankaavia puhdistusnesteitä tai kemikaaleja (alkoholi, bensiini jne.).

**TEKNISET TIEDOT**

Käyttöjännitettä: 220-230V ~ 50/60Hz

Tehonkulutuksen: 800-900W



Kierrätys – eurooppalainen direktiivi 2012/19/EY

Tämä merkintä ilmaisee, että tätä tuotetta ei saa hävittää kotitalousjätteiden mukana. Jotta ei aiheutuisi haittaa ympäristölle tai ihmisten terveydelle epäasianmukaisen jätteiden hävityksen takia, kierrätä laite vastuullisesti tukeaksesi materiaalien kestävä jätteenkäyttöä. Kun palautat

■ käytetyn laitteen, käytä palautus- tai keräysjärjestelmiä tai ota yhteys jälleenmyyjään, jolta tuote hankittiin. Jälleenmyyjä voi hoitaa tuotteen ympäristöystävällisen kierrätyksen.

# ERP-tiedot (FI)

Tavarantoimittaja: BAHAG AG  
 Gutenbergstr. 21  
 68167 Mannheim  
 GERMANY

Ilmoittaa, että alla kuvattu tuote:

## Sähkökäyttöisten paikallisten tilalämmittimien tietovaatimukset

Mallitunniste(et):					
Kohta	Symboli	Arvo	Yksikkö	Kohta	Yksikkö
<b>Lämpöteho</b>				<b>Lämmönsyötön tyyppi, ainoastaan sähkökäyttöiset varaavat paikalliset tilalämmittimet (valitaan yksi)</b>	
Nimellis-lämpöteho	$P_{nom}$	0.9	kW	manuaalinen lämmönvarauksen säätö, johon liittyy integroitu termostaatti	Ei sovellettavissa
Vähimmäis-lämpöteho (ohjeellinen)	$P_{min}$	0.42	kW	manuaalinen lämmönvarauksen säätö, johon liittyy huone- ja/tai ulkolämpötilan kompensointi	Ei sovellettavissa
Suurin jatkuva lämpöteho	$P_{max,c}$	0.9	kW	sähköinen lämmönvarauksen säätö, johon liittyy huone- ja/tai ulkolämpötilan kompensointi	Ei sovellettavissa
<b>Lisäsähkön-kulutus</b>				puhallinlämmitys	Ei sovellettavissa
Nimellislämpö-teholla	$e_{lmax}$	0.0	kW	<b>Lämmityksen/huonelämpötilan säädön tyyppi (valitaan yksi)</b>	
Nimellislämpö-teholla	$e_{lmin}$	0.0	kW	yksiportainen lämmitys ilman huonelämpötilan säätöä	[Ei]
Valmiustilassa	$e_{lSB}$	0 / 1.5	W	Kaksi tai useampi manuaalinen porras ilman huonelämpötilan säätöä	[Kyllä]
				mekaanisella termostaatilla toteutetulla huonelämpötilan säädöllä	[Ei]
				sähköisellä huonelämpötilan säädöllä	[Ei]
				sähköisellä huonelämpötilan säädöllä ja vuorokausiajastimella	[Ei]
				sähköisellä huonelämpötilan	[Ei]

				säädöllä ja viikkoajastimella	
				<b>Muut säätömahdollisuudet (voidaan valita useita)</b>	
				huonelämpötilan säätö läsnäolotunnistimen kanssa	[Ei]
				huonelämpötilan säätö avoimen ikkunan tunnistimen kanssa	[Ei]
				etäohjausmahdollisuuden kanssa	[Ei]
				mukautuvan käynnistyksen ohjauksen kanssa	[Ei]
				käyntiajan rajoituksen kanssa	[Ei]
				lämpösäteilyanturin kanssa	[Ei]
Yhteystiedot	BAHAG AG Gutenbergstr. 21 68167 Mannheim GERMANY				

Ainoastaan sähkökäyttöisistä siirrettävistä paikallisista tilalämmittimistä: loppukäyttäjille tarkoitettussa käyttöoppaassa, valmistajien vapaasti käytettävissä olevilla internetsivustoilla ja tuotepakkauksessa on oltava seuraava virke siten, että se on helposti nähtävissä ja luettavissa, ja kielellä, jota sen jäsenvaltion loppukäyttäjät, jossa tuotetta markkinoidaan, voivat helposti ymmärtää: **"Tämä tuote soveltuu ainoastaan hyvin eristettyihin tiloihin tai satunnaiseen käyttöön."**:

- (1) loppukäyttäjille tarkoitettussa käyttöoppaassa virkkeen on oltava oppaan **kansilehdellä**;
- (2) valmistajien vapaasti käytettävissä olevilla internetsivustoilla virkkeen on oltava näkyvillä tuotteen muiden ominaispiirteiden kanssa;
- (3) tuotepakkauksessa virke on sijoitettava pakkauksessa näkyvään paikkaan, kun pakkaus on loppukäyttäjän nähtävillä ennen tuotteen ostoa.

Täyttää neuvoston direktiivien vaatimukset:

KOMISSION ASETUS (EU) N:o 2015/1188, annettu 28 päivänä huhtikuuta 2015 ja KOMISSION ASETUS (EU) N:o 2016/2282 sen muuttamisesta ja Euroopan parlamentin ja neuvoston direktiivin 2009/125/EY täytäntöön panemisesta paikallisten tilalämmittimien ekologista suunnittelua koskevien vaatimusten osalta

Kuluttajia koskevat tiedot tuotteen asentamisesta, käytöstä ja kunnossapidosta sekä sähkö- ja elektroniikkalaiteromua koskevat tiedot löytyvät pakkauksen mukana toimitettavasta käyttöoppaasta.

Merci beaucoup d'avoir acheté nos produits. Afin de garantir un bon fonctionnement, merci de lire attentivement ce manuel et les instructions avant l'utilisation.

En cas d'utilisation en intérieur, ce produit ne convient que pour des espaces bien isolés ou un usage occasionnel.

### **INSTRUCTIONS IMPORTANTES:**

Lors de l'utilisation d'appareils électriques, des précautions élémentaires doivent toujours être prises afin de réduire le risque d'incendie, d'électrocution, de brûlures et autres blessures.

1. Lisez et conservez ces instructions. Attention: les images incluses dans le manuel d'instructions servent de référence seulement.
2. Cet appareil peut être utilisé par des enfants âgés de 8 ans et plus et les personnes ayant des capacités physiques, sensorielles ou mentales, ou un manque d'expérience et de connaissances si elles ont été formées et encadrées pour l'utilisation de cet appareil en toute sécurité et de comprendre la risques impliqués.
3. Les enfants ne doivent pas jouer avec l'appareil.
4. Le nettoyage et la maintenance ne doivent pas être effectués par des enfants sans surveillance.
5. Les enfants de moins de 3 ans doivent rester éloignés à moins qu'ils soient surveillés de façon continue.
6. Les enfants âgés d'au moins 3 ans et de moins de 8 ans doivent seulement allumer / éteindre l'appareil à condition qu'il ait été placé ou installé dans sa position normale de fonctionnement prévu et qu'ils bénéficient d'une surveillance ou d'instruction concernant l'utilisation de l'appareil d'une manière sûre et reconnaissent les risques encourus. Les enfants âgés

d'au moins 3 ans et de moins de 8 ans ne doivent pas brancher, régler et nettoyer l'appareil ou d'effectuer l'entretien de l'utilisateur.

7. **ATTENTION - Certaines parties de ce produit peuvent devenir très chaudes et causer des brûlures. Une attention particulière doit être donnée lorsque des enfants ou des enfants vulnérables sont présents.**
8. Si le câble d'alimentation est endommagé, il doit être remplacé par le fabricant, son service après vente ou des personnes de qualification similaire afin d'éviter un danger.
9. Cet appareil est destiné à être utilisé pour des applications domestiques ou similaires.
10. **ATTENTION:** Afin d'éviter une surchauffe, ne pas couvrir.
11. L'appareil de chauffage ne doit pas être placé juste en dessous d'une prise de courant.
12. **AVERTISSEMENT:** Ce chauffage n'est pas équipé d'un système permettant de contrôler la température de la pièce. Ne pas utiliser le chauffage dans des pièces exiguës lorsque celles-ci sont occupées par des personnes dans l'incapacité de sortir de la pièce par leurs propres moyens, à moins qu'une surveillance constante soit assurée.
13. Ne pas utiliser ce chauffage aux alentours d'une baignoire, une douche ou une piscine.
14. Après l'avoir retiré de son emballage, s'assurer que l'appareil est en bon état.
15. Vérifier la tension du réseau. Celle-ci doit correspondre aux spécifications de ce radiateur.
16. Vérifier attentivement le cordon d'alimentation et la fiche avant l'utilisation pour s'assurer qu'ils ne sont pas endommagés.
17. S'assurer que le courant est désactivé avant de débrancher le radiateur. Ne pas toucher la fiche avec les mains humides.

18. Ne pas couvrir le radiateur.
19. Ne pas laisser l'humidité ni la poussière pénétrer dans l'appareil. Ne pas utiliser ce radiateur dans les salles de bains ou les buanderies. Stocker l'appareil dans des endroits secs.
20. Ne pas poser le radiateur sur des surfaces molles comme celles des lits ou canapés.
21. Les enfants ne doivent pas jouer avec le radiateur ni le brancher. Maintenir les enfants à l'écart de l'emballage. Les sacs en polyéthylène peuvent être dangereux.
22. Eviter l'utilisation de câbles de rallonge car ils peuvent causer un risque d'incendie lié à la surchauffe.
23. Ne pas laisser traîner le cordon d'alimentation (ex. sur le bord d'une table ou d'un plan de travail) ou le faire passer sous des tapis, de la moquette ou dans des zones très fréquentées dans lesquelles il serait susceptible d'être arraché ou tiré.
24. Ne pas brancher ou débrancher le produit d'une prise de courant avec des mains mouillées.
25. Ne pas exercer de pression sur le cordon d'alimentation lorsque celui-ci est relié au produit, il pourrait s'user et se rompre.
26. Tenir le cordon d'alimentation et le produit à l'écart des surfaces chauffées.
27. Ne pas insérer d'objets quelconques dans le radiateur, ceci pouvant entraîner un choc électrique, un incendie ou endommager le produit.
28. Ne pas utiliser ce produit pour sécher ou chauffer des vêtements, chaussures, tuyaux ou autres éléments.
29. Utiliser le produit dans une zone bien ventilée. Ce radiateur est chaud lors de son fonctionnement. Pour éviter les brûlures, ne pas laisser la peau nue entrer en contact avec une surface chaude. Si fournie, utiliser la poignée pour déplacer ce radiateur. Tenir les matériaux combustibles, tels les coussins, la literie, les vêtements

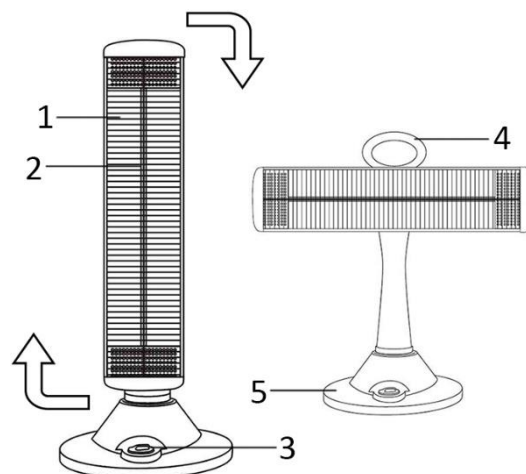
et les rideaux à un minimum de 3 pieds (0,9 mètres) de toutes les extrémités du radiateur.

30. Utiliser le radiateur uniquement de la manière décrite dans le manuel. Toute autre utilisation non-recommandée est susceptible d'entraîner un incendie, un choc électrique ou des blessures.
31. Ne pas faire fonctionner le radiateur avec un cordon ou une prise endommagée. Si le radiateur présente un dysfonctionnement, s'il a fait l'objet d'une chute ou a été endommagé d'une manière quelconque, retourner le produit dans un établissement de réparation en vue d'un examen, un réglage électrique ou mécanique ou une réparation.
32. Ne pas utiliser cet appareil de chauffage avec un programmateur, une minuterie ou tout autre dispositif qui met l'appareil de chauffage sous tension automatiquement, car il y a risque de feu si l'appareil est recouvert ou placé de façon incorrecte.
33. Ce chauffage ne peut pas être installé dans un véhicule ou dans une machine.
34. Cet appareil n'est pas un jouet.
35. Ne pas immerger l'appareil dans l'eau.
36. Pour éviter tout risque d'incendie ou d'électrocution, ne pas retirer le boîtier.
37. Toute opération de maintenance autre que le nettoyage et la maintenance par l'utilisateur doit uniquement être effectuée par un service de maintenance autorisé.



## DESCRIPTION DES PIÈCES

1. Grille
2. Élément en fibre de carbone
3. Bouton Chauffage/Oscillation
4. Poignée
5. Base



### Bouton Chauffage/Oscillation :

Position « 0 » – ARRÊT

Position « 1 » – Allure de chauffe basse (450 W)

Position « 2 » – Allure de chauffe haute (900 W)

Position « ↻ » – Oscillations avec allure de chauffe haute (900 W)

## UTILISATION

1. Posez le radiateur sur une surface horizontale rigide et exempte d'obstacle à 1 m de tous les murs et matériaux combustibles.
2. Avec le bouton chauffage/oscillation sur la position « 0 », branchez le radiateur dans une prise électrique.
3. Tournez le bouton pour sélectionner le réglage approprié --- allure de chauffe basse / allure de chauffe haute / oscillation avec allure de chauffe haute.
4. Quand vous avez fini d'utiliser l'appareil, positionnez le bouton chauffage/oscillation sur la position « 0 », puis débranchez-le de la prise électrique.

**Remarque :** Dans le mode oscillation, le radiateur ne peut fonctionner que dans l'allure de chauffe haute (900 W).

### Rotation dans la position horizontale

L'appareil peut être utilisé dans une position horizontale. Tout en tenant la poignée d'une main, saisissez le haut de l'appareil et tournez-le de 90° dans le sens horaire de l'autre. (voir le sens des flèches sur l'image ci-dessus.)

**PRÉCAUTION !** Vérifiez que l'appareil est froid au toucher avant d'essayer de le tourner.

## SYSTÈME DE SÉCURITÉ

Ce radiateur est équipé d'un interrupteur anti-basculement sous sa base. Par sécurité, l'appareil s'éteint automatiquement s'il est placé sur une surface instable ou inégale ou s'il est renversé accidentellement.

## NETTOYAGE ET ENTRETIEN

- Le radiateur nécessite uniquement de nettoyer régulièrement l'extérieur de son boîtier.
- Avant de nettoyer l'appareil, éteignez-le. Débranchez sa fiche de la prise électrique et attendez que le radiateur ait complètement refroidi.
- Essuyez le boîtier du radiateur avec un chiffon humide.
- N'utilisez pas de détergent, produit chimique ou liquide nettoyant abrasif (alcool, essence, etc.) pour nettoyer l'appareil.

## DONNÉES TECHNIQUES

Tension d'opération: 220-230V ~ 50/60Hz

Consommation énergétique: 800-900W



Recyclage – Directive européenne 2012/19/EU

Ce symbole indique que le produit ne doit pas être jeté avec les ordures ménagères. Afin d'éviter toute nuisance possible pour l'environnement et la santé humaine causée par les déchets non contrôlés, recyclez ce produit de manière responsable afin de contribuer à la réutilisation des ressources matérielles. Pour retourner votre appareil usagé, utilisez les systèmes de collecte et de retour ou contactez le distributeur auprès duquel le produit a été acheté. Il pourra reprendre ce produit pour qu'il soit recyclé d'une manière respectueuse de l'environnement.

# Informations ERP (FR)

Fournisseur : BAHAG AG  
 Gutenbergstr. 21  
 68167 Mannheim  
 GERMANY

Déclare que le produit désigné ci-dessous :

## Exigences d'informations applicables aux dispositifs de chauffage décentralisés électriques

Référence(s) du modèle :					
Caractéristique	Symbole	Valeur	Unité	Caractéristique	Unité
<b>Puissance thermique</b>				<b>Type d'apport de chaleur, pour les dispositifs de chauffage décentralisés électriques à accumulation uniquement (sélectionner un seul type)</b>	
Puissance thermique nominale	P <sub>nom</sub>	0.9	kW	Contrôle thermique manuel de la charge avec thermostat intégré.	Non applicable
Puissance thermique minimale (indicative)	P <sub>min</sub>	0.42	kW	Contrôle thermique manuel de la charge avec réception d'informations sur la température de la pièce et/ou extérieure.	Non applicable
Puissance thermique maximale continue	P <sub>max,c</sub>	0.9	kW	Contrôle thermique électronique de la charge avec réception d'informations sur la température de la pièce et/ou extérieure.	Non applicable
<b>Consommation d'électricité auxiliaire</b>				Puissance thermique réglable par ventilateur	Non applicable
À la puissance thermique nominale	e <sub>lmax</sub>	0.0	kW	<b>Type de contrôle de la puissance thermique/de la température de la pièce (sélectionner un seul type)</b>	
À la puissance thermique minimale	e <sub>lmin</sub>	0.0	kW	Contrôle de la puissance thermique à un palier, pas de contrôle de la température de la pièce.	[Non]
En mode veille	e <sub>lsb</sub>	0 / 1.5	W	Contrôle à deux ou plusieurs paliers manuels, pas de contrôle de la température de la pièce.	[Oui]
				Contrôle de la température de la pièce avec thermostat mécanique.	[Non]
				Contrôle électronique de la température de la pièce.	[Non]
				Contrôle électronique de la température de la pièce et	[Non]

				programmeur journalier.	
				Contrôle électronique de la température de la pièce et programmeur hebdomadaire.	[Non]
				<b>Autres options de contrôle (sélectionner une ou plusieurs options)</b>	
				Contrôle de la température de la pièce, avec détecteur de présence.	[Non]
				Contrôle de la température de la pièce, avec détecteur de fenêtre ouverte.	[Non]
				Option contrôle à distance	[Non]
				Contrôle adaptatif de l'activation	[Non]
				Limitation de la durée d'activation	[Non]
				Capteur à globe noir	[Non]
Coordonnées de contact	BAHAG AG Gutenbergstr. 21 68167 Mannheim GERMANY				

Pour les dispositifs de chauffage décentralisés électriques amovibles uniquement : le manuel d'instruction à l'intention des utilisateurs finaux, les sites internet en accès libre des fabricants et l'emballage du produit doivent comporter la phrase suivante, qui doit être parfaitement visible et lisible et formulée dans un langage facilement compréhensible par les utilisateurs finaux de l'État membre où est commercialisé le produit : « **Ce produit ne peut être utilisé que dans des locaux bien isolés ou de manière occasionnelle.** » :

- (1) En ce qui concerne le manuel d'instruction à l'intention des utilisateurs finaux, cette phrase doit figurer sur la **page de couverture** ;
- (2) Pour les sites internet en accès libre des fabricants, cette phrase doit être affichée avec les autres caractéristiques du produit ;
- (3) En ce qui concerne l'emballage, la phrase doit figurer bien en évidence sur celui-ci lorsqu'il est exposé à l'utilisateur final avant l'achat ;

Satisfait aux exigences des Directives du Conseil :

Règlement (UE) n° 2015/1188 de la Commission du 28 avril 2015 et amendé par le règlement (UE) n° 2016/2282 de la Commission portant application de la directive 2009/125/CE du Parlement européen et du Conseil en ce qui concerne les exigences d'écoconception des dispositifs de chauffage décentralisés.

En ce qui concerne les informations pour les consommateurs sur comment installer, utiliser et entretenir le produit, les informations DEEE, consultez le manuel d'instruction fourni avec l'emballage.

Zahvaljujemo Vam na kupnji naših proizvoda. Kako biste se pobrinuli za pravilno rukovanje, molimo Vas da prije prve uporabe pažljivo pročitate ovaj priručnik i upute za uporabu.

**Kada se proizvod koristi u zatvorenom prostoru, prikladan je samo za dobro izolirana područja i za povremenu upotrebu.**

### **VAŽNE UPUTE:**

Prilikom uporabe električnih uređaja pridržavajte se osnovnih mjera predostrožnosti kako bi smanjili opasnost od požara, električnog udara, opekline i drugih ozljeda.

1. Pročitajte ove upute i sačuvajte ih. Pozor: slike u uputama za uporabu služe samo kao referencija.
2. Ovaj uređaj mogu koristiti djeca od 8 godina pa na više i osobe smanjenih tjelesnih, osjetilnih ili mentalnih mogućnosti ili osoba koje ne raspolažu iskustvom ili znanjem osim ako nisu pod nadzorom osobe odgovorne za njihovu sigurnost i rade po uputama koje se odnose na korištenje uređaja.
3. Djeca se ne smiju igrati s uređajem.
4. Čišćenje i održavanje uređaja ne smiju raditi djeca bez nadzora.
5. Djecu s manje od 3 godine treba držati podalje osim ako se neprekidno ne nadgledaju.
6. Djeca od 3 do manje od 8 godina smiju samo uključiti/isključiti uređaj koji je postavljen ili instaliran u njegov namjenski radni položaj i treba ih nadzirati ili upućivati da koriste uređaj na siguran način ta da razumiju moguću opasnost. Djeca od 3 do manje od 8 godina ne smiju uključivati, regulirati ili čistiti uređaj ili vršiti održavanje.

7. **OPREZ – Neki dijelovi ovog uređaja mogu postati vrlo vrući i uzrokovati opekline. Posebnu pažnju treba obratiti kada su prisutna djeca i osjetljive osobe.**
8. Ako se ošteti kabel za napajanje, zamijeniti ga smije proizvođač, njegov serviser ili osoba sličnih kvalifikacija kako biste izbjegli opasnost.
9. Ovaj aparat namijenjen je uporabi u kućanstvu i sličnim primjenama.
10. **UPOZORENJE:** Nemojte pokrivati grijalicu kako biste izbjegli pregrijavanje.
11. Grijalica se ne smije nalaziti neposredno ispod utičnice.
12. **UPOZORENJE:** Ovaj grijač nije opremljen s uređajem za kontrolu sobne temperature. Nemojte koristiti ovaj grijač u malim prostorima kada su unutra osobe koje nisu u mogućnosti samostalno napustiti sobu, osim ako nisu pod nadzorom.
13. Nemojte upotrebljavati ovu grijalicu u neposrednoj blizini kade, tuš kade ili bazena.
14. Nakon vađenja iz ambalaže provjerite je li proizvod u dobrom stanju.
15. Provjerite Vaš mrežni napon, on mora odgovarati specifikacijama ove grijalice.
16. Prije uporabe pažljivo provjerite priključni kabel i utikač kako bi se uvjerali da nisu oštećeni.
17. Obavezno isključite napajanje prije nego izvučete utikač grijalice. Utikač nemojte dirati mokrim rukama.
18. Nemojte pokrivati grijalicu.
19. Nemojte dopustiti prodor vlage i prašine u uređaj. Ovu grijalicu nemojte upotrebljavati u kupaonicama ili perionicama rublja. Skladištite uređaj na suhom mjestu.
20. Grijalicu nemojte stavljati na mekane površine, poput kreveta ili kauča.
21. Djeca se ne smiju igrati s grijalicom niti priključivati utikač grijalice u utičnicu. Držite djecu podalje od ambalaže. Polietilenske vrećice mogu predstavljati opasnost.

22. Izbjegavajte uporabu produžnih kablova, oni zbog pregrijavanja mogu uzrokovati opasnost od požara.
23. Nemojte dopustiti rukovanje kabelom napajanja (npr. preko ruba stola ili brojila) ili ga postaviti/provući ispod sagova, tepiha ili u područjima s većim prometom gde se preko njega može zapeti ili može biti povučen.
24. Nemojte uključivati ili isključivati uređaj iz električne utičnice s mokrim rukama.
25. Ne stavljate ništa teško na kabel za napajanje gdje se spaja s uređajem jer se može iskrzati ili puknuti.
26. Kabel za napajanje i proizvod uvijek držite podalje od vrućih površina.
27. Nemojte umetati druge objekte u grijač jer može doći do električnog udara, požara ili oštećenja proizvoda.
28. Nemojte koristiti ovaj uređaj za sušenje ili zagrijavanje odjeće, obuće, cijevi ili drugih predmeta.
29. Koristite ovaj proizvod u dobro prozračenom području, ovaj grijač je vruć kad se koristi. Za izbjegavanje opekotina nemojte dopustiti da gola kože dodirne vruću površinu. Ako je isporučena, koristite ručku prilikom pomicanja grijača. Držite zapaljive materijale, kao što su jastučići, posteljina, papir, odjeća i zavjese na udaljenosti najmanje 0,9 metara (3 stope) dolje sa svih strana grijača.
30. Koristite ovaj grijač kao što je opisano u priručniku, svako drugo korištenje se ne preporučuje od strane proizvođača jer može dovesti do požara, električnog udara ili osobnih ozljeda.
31. Nemojte raditi s grijačem sa oštećenim kabelom za napajanje ili utikačem. Nakon što se grijač pokvario ili je pao ili je oštećen na bilo koji drugi način, vratite proizvod u servisni centar na pregled, električno ili mehaničko podešavanje ili popravak.
32. Nemojte koristiti ovaj grijač s programatorom, tajmerom, sustavom za daljinsko upravljanje ili bilo kojim drugim uređajem koji automatski uključuje grijač. Postoji

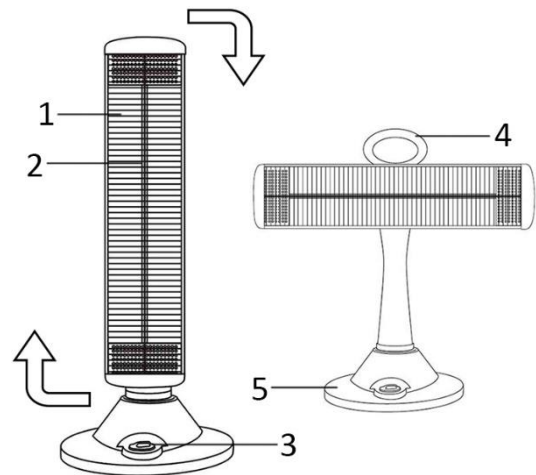
opasnost od požara ako je grijač pokriven ili nepravilno pozicioniran.

33. Ovaj uređaj za grijanje nije prikladan za sklapanje u vozilima i uređajima.
34. Ovaj uređaj nije igračka.
35. Uređaj nemojte uranjati u vodu.
36. Nemojte uklanjati kućište kako biste izbjegli opasnost od požara ili električnog udara.
37. Bilo kakvo servisiranje, osim čišćenja i održavanja od strane korisnika, mora izvesti samo predstavnik ovlaštenog servisa.



**OPIS DIJELOVA**

1. Rešetka
2. Element s grafitnim vlaknima
3. Sklopka za grijanje/oscilacije
4. Drška
5. Postolje

**Sklopka za grijanje/oscilacije:**

Položaj „0“ – ISKLJUČENO

Položaj „1“ – niska snaga grijanja (450 W)

Položaj „2“ – visoka snaga grijanja (900 W)

Položaj „↺↻“ – visoka snaga grijanja (900 W) s oscilacijama

**UPOTREBA**

1. Grijalicu stavite na ravnu površinu na kojoj nema zapreka i na udaljenosti od barem 3 stope (1 m) od zidova ili zapaljivih materijala.
2. Dok se sklopka za grijanje/oscilacije nalazi u položaju „0“, grijalicu ukopčajte u zidnu električnu utičnicu.
3. Okrećite sklopku kako biste odabrali prikladnu postavku ---nisku snagu grijanja/ visoku snagu grijanja/ visoku snagu grijanja s oscilacijama.
4. Kada više nećete upotrebljavati uređaj, okrenite sklopku za grijanje/oscilacije u položaj „0“ i iskopčajte uređaj iz električne utičnice.

**Napomena:** U načinu rada s oscilacijama, grijač može raditi samo s visokom snagom (900 W).

**Zakretanje u horizontalni položaj**

Uređaj se može upotrebljavati u horizontalnom položaju. Držite dršku jednom rukom, a drugom rukom uhvatite za gornji dio uređaja i zaokrenite ga za 90° ulijevo. (Pogledajte smjer strelice na gornjoj slici.)

**Opres!** Prije zaokretanje, provjerite je li uređaj hladan na dodir.

**SUSTAV SIGURNOSTI**

Grijalica je opremljena sklopkom za zaštitu od prevrtanja koja se nalazi na postolju. Radi sigurnosti, uređaj će automatski isključiti električno napajanje kada se stavi na nestabilnu ili neravnu površinu ili ako se nehotično prevrne.

**ČIŠĆENJE I ODRŽAVANJE**

- Uređaj je potrebno redovito čistiti samo izvana.
- Prije čišćenja uređaja, isključite ga. Iskopčajte utikač iz zidne utičnice i pričekajte da se grijalica u potpunosti ohladi.
- Kućište grijalice obrišite vlažnom krpom.
- Za čišćenje uređaja nemojte upotrebljavati deterdžente, tekućine za ribanje ili kemikalije (alkohol, benzin itd.).

**TEHNIČKI PODACI**

Radni napon: 220-230V ~ 50/60Hz

Potrosnja energije: 800-900W



#### Recikliranje – Europska direktiva 2012/19/EU

Ova oznaka ukazuje da se proizvod ne smije odlagati s ostalim kućanskim otpadom. Kako biste spriječili moguće štete za prirodno okruženje ili ljudsko zdravlje od nekontroliranog zbrinjavanja otpada, odgovorno ga reciklirajte kako biste promovirali održivu ponovnu upotrebu materijalnih resursa. Za vraćanje vašeg korištenog uređaja molimo vas da koristite postojeće sustave za vraćanje i prikupljanje ili kontaktirajte vašeg prodavača gdje je uređaj kupljen. Oni mogu uzeti ovaj uređaj za ekološki sigurno recikliranje.

# ERP podaci (HR)

Dobavljač: BAHAG AG  
 Gutenbergstr. 21  
 68167 Mannheim  
 GERMANY

Izjavljuje da je proizvod koji je detaljno pisan u nastavku:

## Zahtjevi u vezi podataka o električnim grijačima lokalnog prostora

Identifikator(i) modela:					
Stavka	Simbol	Vrijednost	Jedinica	Stavka	Jedinica
<b>Toplinska snaga</b>				<b>Vrsta toplinskog ulaza za električne lokalne grijače lokalnog prostora za skladištenje (odaberite jedno)</b>	
Nominalna toplinska snaga	$P_{nom}$	0.9	kW	ručna regulacija toplinskog punjenja s ugrađenim termostatom	Nije primjenjivo
Minimalna izlazna snaga (indikativna)	$P_{min}$	0.42	kW	ručna regulacija toplinskog punjenja s povratnom vezom po sobnoj i/ili vanjskoj temperaturi	Nije primjenjivo
Maksimalna izlazna kontinuirana toplinska snaga	$P_{max,c}$	0.9	kW	elektronička regulacija toplinskog punjenja s povratnom vezom po sobnoj i/ili vanjskoj temperaturi	Nije primjenjivo
<b>Potrošnja pomoćnog električnog kruga</b>				izlazna toplinska snaga potpomognuta ventilatorom	Nije primjenjivo
Pri nominalnoj toplinskoj snazi	$e_{l,max}$	0.0	kW	<b>Vrsta regulacije izlazne toplinske snage/sobne temperature (odaberite jedno)</b>	
Pri minimalnoj toplinskoj snazi	$e_{l,min}$	0.0	kW	izlazna toplinska snaga jednog stupnja bez regulacije sobne temperature	[Ne]
U stanju mirovanja:	$e_{l,SB}$	0 / 1.5	W	Dva ili više stupnjeva bez regulacije sobne temperature	[Da]
				s regulacijom sobne temperature mehaničkim termostatom	[Ne]

				s elektroničkom regulacijom sobne temperature	[Ne]
				elektronička regulacija sobne temperature s dnevnim tajmerom	[Ne]
				elektronička regulacija sobne temperature s tjednim tajmerom	[Ne]
				<b>Druge opcije regulacije (mogućnost višestrukog odabira)</b>	
				regulacija sobne temperature s detekcijom prisutnosti	[Ne]
				regulacija sobne temperature s detekcijom otvorenog prozora	[Ne]
				s opcijom udaljenog upravljanja	[Ne]
				s adaptivnom regulacijom pokretanja	[Ne]
				s ograničenjem vremena rada	[Ne]
				sa senzorom crne posude	[Ne]
Podaci za kontakt	BAHAG AG Gutenbergstr. 21 68167 Mannheim GERMANY				

Samo za električne prijenosne lokalne grijače prostora: priručnik za upotrebu za krajnje korisnike, internetske stranice proizvođača s besplatnim pristupom i pakiranje proizvoda mora sadržavati sljedeću rečenicu na takav način kako bi se osigurala jasna vidljivost i čitljivost te na jeziku koji lako razumiju krajnji korisnici države članice u kojoj je proizvod stavljen na tržište: **‘Ovaj proizvod prikladan je samo za dobro izolirane prostore i povremenu upotrebu.’**:

- (1) radi upute korisnicima ova se rečenica mora nalaziti na **naslovnici** priručnika;
- (2) za internetske stranice proizvođača s besplatnim pristupom ova se rečenica mora prikazivati zajedno s drugim karakteristikama proizvoda;
- (3) za pakiranje proizvoda ova se rečenica mora nalaziti na istaknutom mjestu u pakiranju kada se prikazuje krajnjem korisniku prije kupnje.

Zadovoljava zahtjeve direktive vijeća:

PROPIS KOMISIJE (EU) br. 2015/1188 od 28. travnja 2015- dopuna PROPISA KOMISIJE (EU) 2016/2282 kojima se implementira direktiva 2009/125/EZ europskog parlamenta i komisije s obzirom na zahtjeve u pogledu ekodizajna za grijače lokalnog prostora

Informacije za potrošače o načinu ugradnje, upotrebe i održavanja proizvoda, informacije o OEEO, potražite u priručniku s uputama koji ste dobili s pakiranjem.

Köszönjük szépen, hogy megvásárolta termékünket. A megfelelő használat érdekében, kérjük gondosan olvassa el az alábbi használati utasítást és tájékoztatást.

**Kültéri használat esetén ez a termék csak jól földelt helyeken vagy időszakos használatra készült.**

### **FONTOS ÚTMUTATÁSOK:**

Az elektromos készülékek használata során a tűzveszély, áramütés, égési sérülés és más sérülések elkerülése érdekében mindig tartsa be a következő alapvető óvintézkedéseket.

1. Olvassa el, és őrizze meg ezt a használati útmutatót. Figyelem: a használati útmutatóban lévő képek csak tájékozódás céljára szolgálnak.
2. A készüléket 8 év feletti gyermekek és korlátozott fizikai, szenzoros, vagy szellemi képességekkel rendelkező személyek csak akkor használhatják, ha egy a biztonságért felelős személy elmagyarázta nekik a készülék biztonságos használatát, felügyeli őket és felhívta figyelmüket a készülék használatában rejlő veszélyekre.
3. Jelen termék nem játékszer.
4. A gyermekek nem tisztíthatják és nem ápolhatják a készüléket felügyelet nélkül.
5. A 3 évesnél fiatalabb gyerekeket távol kell tartani a készüléktől, kivéve, ha eközben folyamatosan felügyelik őket.
6. A 3 évesnél idősebb és 8 évesnél fiatalabb gyerekek be- és kikapcsolhatják a készüléket, és azt is csak abban az esetben, ha azt rendeltetésének megfelelően helyezték el vagy helyezték üzembe, és a gyerekeket eközben felügyelik vagy megtanítják a készülék biztonságos

használatára, és tisztában vannak a kapcsolódó veszélyekkel. A 3 évesnél idősebb és 8 évesnél fiatalabb gyerekek nem csatlakoztathatják az elektromos hálózathoz, nem állíthatják be és nem tisztíthatják a készüléket, és felhasználói karbantartást sem végezhetnek azon.

7. **VIGYÁZAT** – A termék egyes részei nagyon felforrósodhatnak és égéseket okozhatnak. Különös figyelemmel kell lenni olyan esetekben, amikor gyerekek vagy sérült személyek is érintettek lehetnek.
8. Ha a tápkábel megsérült, akkor a veszély megelőzése érdekében azt a gyártónak, a szervizügynökének vagy más szakképzett személynek ki kell cserélnie.
9. Ez a készülék háztartási, és ehhez hasonló használatra készült.
10. **FIGYELMEZTETÉS:** A túlmelegedés elkerülése végett, ne takarja le a fűtőkészüléket.
11. A fűtőtestet tilos közvetlenül dugaszolóaljzat alá helyezni.
12. **FIGYELMEZTETÉS:** A készülék nem rendelkezik a helyiség hőmérsékletét szabályozó funkcióval. Ne használja ezt a hőszugárzót kis helyiségekben, ahol olyan személyek tartózkodnak, akik maguktól nem képesek elhagyni a helyiséget. Kivételt képez ez alól, ha számukra folyamatos felügyeletet biztosítanak.
13. Ne használja a fűtőkészüléket fürdőkád, zuhanyzó vagy úszómedence közvetlen környezetében.
14. Bizonyosodjon meg arról, hogy a termék kifogástalan állapotban van kicsomagolás után.
15. Ellenőrizze, hogy az elektromos hálózat feszültsége összhangban van-e a fűtőkészülék műszaki adataival.
16. Használat előtt alaposan ellenőrizze az áramellátó kábelt és a csatlakozódugót, győződjön meg arról, hogy ezek nincsenek megrésülve.
17. Ügyeljen arra, hogy kikapcsolja a fűtőkészülék

áramellátását, mielőtt a csatlakozódugót kihúzná a konnektorból. Ne érintse meg a csatlakozódugót nedves kézzel.

18. Ne takarja le a fűtőberendezést.
19. Ne engedje, hogy nedvesség és por kerüljön bele a készülékbe. Ne használja a fűtőkészüléket fürdőszobákban vagy mosóhelyiségekben. Tartsa száraz helyen.
20. Ne rakja a fűtőkészüléket olyan puha felületekre, mint az ágyak vagy kanapék.
21. Tilos a gyerekeknek a készülékkel játszani vagy bedugni azt a konnektorba. Tartsa távol a gyerekeket a csomagolástól. A polietilén zsákok veszélyesek lehetnek.
22. Kerülje a hosszabbító zsinórok használatát, mert ezek a túlmelegedés következtében tüzet okozhatnak.
23. Ne hagyja, hogy a tápkábel lelógjon (pl. az asztal vagy pult szélén) és ne helyezze/vezesse a kábelt pokrócok, szőnyegek alatt, vagy nagy forgalmú területeken, ahol elbotolhatnak benne vagy kihúzhatják azt.
24. Nedves kézzel ne dugja be és ne húzza ki a terméket az elektromos aljzatból.
25. Ne feszítse meg a tápkábelt ott, ahol a termékbe csatlakozik, mert eltörhet és kirojtosodhat.
26. A terméket és a tápkábelt mindig tartsa távol a felhevített felületektől.
27. Ne helyezzen semmilyen tárgyat a melegítőbe, mert áramütést, tüzet vagy a termék károsodását okozhatja.
28. Ne használja a terméket ruhák, cipők, csövek vagy más tárgyak szárításra vagy melegítésére.
29. A terméket egy jól szellőző területen használja, a melegítő használat közben felforrósodik. Az égések elkerülése érdekében ne érjen a csupasz bőrrel a forró felületekhez, ha van felszerelve, a fogantyút használja a melegítő mozgatására, a gyúlékony anyagokat, úgymint bútorokat, párnákat, ágyneműt, papírokat, ruhákat és

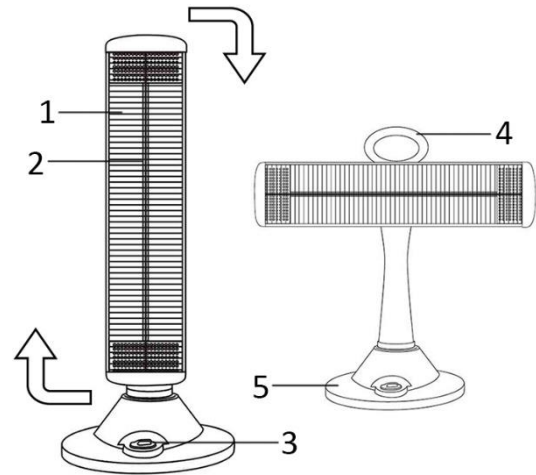


függönyöket tartsa legalább 3 láb (0,9 m) távolságra a melegítőtől.

30. Csak a használati útmutatónak megfelelően használja a melegítőt, bármilyen más használat a gyártó által nem javasolt, mert tüzet, áramütést vagy személyi sérülést okozhat.
31. Ne használja a melegítőt sérült kábellel vagy dugasszal. Ha a melegítő meghibásodott, leesett vagy megsérült, vigye el egy hivatalos szervizközpontba átvizsgálásra, elektromos vagy mechanikai beállításra vagy javításra.
32. Ezt a hőszugárzót nem lehet programozott, külső időzítővel, külön távirányítóval vagy a készüléket automatikusan kikapcsoló, egyéb eszközzel működtetni. A helytelen pozicionálással felszerelt vagy letakart hőszugárzó tűzveszélyes.
33. A melegítő nem alkalmas járművekben és gépekben való felszerelésre.
34. Ez a készülék nem játékszer.
35. Ne mártsa vízbe a készüléket.
36. Ne távolítsa el a készülékházat a tűzveszély vagy áramütés elkerülése érdekében.
37. A tisztításon és a felhasználó által végzett gondozáson kívül minden más karbantartást csak az erre felhatalmazott szerviz megbízottja végezhet.

## A KÉSZÜLÉK RÉSZEI

1. Rács
2. Karbonszálás elem
3. Hőmérséklet-/forgásszabályozó kapcsoló
4. Fogantyú
5. Talp



### Hőmérséklet-/forgásszabályozó kapcsoló

„0” állás – OFF (KI)

„1” állás – alacsony hőkiemenet (450 W)

„2” állás – magas hőkiemenet (900 W)

„ ↻ ” állás – forgatás magas hőkiemenettel (900 W)

## HASZNÁLAT

1. A hőszugárzót erős felületre helyezze akadályoktól távol és legalább 3 láb távolságban faltól vagy gyúlékony anyagoktól.
2. Amikor a hőmérséklet-/forgásszabályozó kapcsoló „0” állásban van, csatlakoztassa a hőszugárzót a hálózati aljzathoz.
3. Fordítsa el a kapcsolót a megfelelő beállítás kiválasztásához --- alacsony hőkiemenet/magas hőkiemenet/fogatás magas hőkiemenettel.
4. Amikor befejezte a készülék használatát, fordítsa el a hőmérséklet-/forgásszabályozó kapcsolót „0” állásba, és húzza ki a készüléket.

**Megjegyzés:** Fogatás üzemmódban a hőszugárzó csak a magas hőkiemenet (900 W) beállítással tud működni.

### Forgás vízszintes helyzetben

A készülék vízszintes helyzetben használható. Az egyik kezével tartsa meg a fogantyút, fogja meg a készülék tetejét, és a másik kezével fordítsa el 90°-kal az óramutató járásával megegyező irányba. (Lásd a nyíl irányát a fenti képen.)

**Figyelem!** Ellenőrizze, hogy a készülék lehűlt-e, hogy hozzá tudjon érni a forgatáshoz.

## BIZTONSÁGI RENDSZER

Ez a hőszugárzó a talp alatt felborulás elleni kapcsolóval van felszerelve. Biztonsági okokból az egység automatikusan kapcsol, ha nem stabil vagy egyenetlen felületre helyezték, vagy véletlenül felborul.

## TISZTÍTÁS ÉS KARBANTARTÁS

- A hőszugárzót csak kívülről kell rendszeresen megtisztítani.
- Az egységet tisztítás előtt kapcsolja ki. Húzza ki a csatlakozódugót a hálózati aljzathoz, és várjon, amíg a hőszugárzó teljesen lehűl.
- Használjon nedves ruhát a hőszugárzó burkolatának letörléséhez.
- A készülék tisztításához ne használjon mosószereket, súroló hatású tisztító folyadékokat vagy vegyszereket (alkohol, benzin, stb.).

## MŰSZAKI ADATOK

Működési feszültség: 220-230V ~ 50/60Hz

Energiafogyasztás: 800-900W



Újrahasznosítás – 2012/19/EU európai parlamenti és tanácsi irányelv

Ez a jelzés azt jelenti, hogy az EU területén belül ezt a terméket nem szabad a többi háztartási hulladékkal együtt kidobni. A szabálytalan hulladékkezelésnek a környezetre és az emberek egészségére esetlegesen gyakorolt káros hatások megelőzése, valamint az anyagi erőforrások fenntartható újrafelhasználása érdekében az előírt módon hasznosítsa újra a terméket. A

használt készülék visszajuttatására használja a gyűjtő- és visszavételi hálózatot, vagy vegye fel a kapcsolatot a kiskereskedővel, akitől a terméket vásárolta. Gondoskodnak a termék biztonságos újrahasznosításáról.

# ERP információ (HU)

Értékesítő: BAHAG AG  
 Gutenbergstr. 21  
 68167 Mannheim  
 GERMANY

Kijelentjük, hogy a lent részletezett termék:

## Szükséges információk az elektromos helyi fűtőtestekről

Modellszám(ok):					
Cikkszám	Szimbólum	Érték	Egység	Cikkszám	Egység
<b>Hőkimenet</b>				<b>A hőkimenet típusa, csak az elektromos fűtőtestek tároláshoz</b>	
Névleges hőkimenet	$P_{nom}$	0.9	kW	kézi fűtőtest töltés vezérlés beépített termosztáttal	Nem alkalmazható
Minimális hőkimenet (jelzés értékű)	$P_{min}$	0.42	kW	kézi fűtőtest töltés vezérlés szoba- és/vagy kültéri hőmérséklet visszajelzéssel	Nem alkalmazható
Maximális folyamatos hőkimenet	$P_{max,c}$	0.9	kW	elektronikus fűtőtest töltés vezérlés szoba- és/vagy kültéri hőmérséklet visszajelzéssel	Nem alkalmazható
<b>Kiegészítő energiafogyasztás</b>				hőkimenet ventilátor segítségével	Nem alkalmazható
Névleges hőkimenetnél	$e_{lmax}$	0.0	kW	<b>Hőkimenet/szobahőmérséklet szabályozó típusa (válasszon ki egyet)</b>	
Minimális névleges hőkimenetnél	$e_{lmin}$	0.0	kW	egy fokozatú hőkimenet és nincs szobahőmérséklet szabályozó	[Nem]
Standby (készenléti) módban	$e_{lSB}$	0 / 1.5	W	Két vagy több kézi fokozat, nincs szobahőmérséklet szabályozó	[Igen]
				mechanikus termosztát szobahőmérséklet szabályozóval	[Nem]
				elektronikus szobahőmérséklet szabályozóval	[Nem]
				elektronikus szobahőmérséklet szabályozóval plusz napi időzítővel	[Nem]
				elektronikus szobahőmérséklet	[Nem]

				szabályozóval plusz heti időzítővel	
				<b>Egyéb szabályozó lehetőségek (többet is kiválaszthat)</b>	
				szobahőmérséklet szabályozó, személy jelenlét érzékelővel	[Nem]
				szobahőmérséklet szabályozó, nyitott ablak érzékelővel	[Nem]
				távolság szabályozó lehetőséggel	[Nem]
				alkalmazható indíts szabályozóval	[Nem]
				működési idő korlátozással	[Nem]
				fekete izzó érzékelővel	[Nem]
Kapcsolati adatok	BAHAG AG Gutenbergstr. 21 68167 Mannheim GERMANY				

Csak a hordozható elektromos fűtőtestekhez: a végfelhasználók számára készült használati útmutatónak, a gyártó szabadon hozzáférhető weboldalainak és a termék csomagolásának a következő mondatot tisztán láthatóan és olvashatóan, valamint azon tagállam végfelhasználói számára könnyen érthető megfogalmazásban kell tartalmaznia, amelyben a terméket értékesítik: **‘Ez a termék csak jól földelt helyeken vagy időszakos használatra készült.’**:

- (1) a végfelhasználók számára ennek az utasításnak a használati útmutató **borítóján** kell szerepelnie;
- (2) a gyártó szabadon hozzáférhető weboldalain ennek a mondatnak a termék egyéb jellemzőivel együtt kell szerepelnie;
- (3) a termék csomagolásához ennek a mondatnak kiemelkedő helyen kell lennie, amikor a végfelhasználónak megmutatják a vásárlás előtt.

Megfelel a tanácsi irányelv követelményeinek:

A BIZOTTSÁG (EU) 2015/1188 sz. 2015. április 28-i RENDELETE és a BIZOTTSÁG (EU) 2016/2282 RENDELETÉNEK javítása és az Európai Parlament és a Tanács 2009/125/EK fűtőtestek környezetbarát tervezésére vonatkozó követelményeiről szóló 2009/125/EU rendelete

A vásárlóknak szóló, a termék telepítésére, használatára és karbantartására vonatkozó információkkal és WEEE információkkal kapcsolatban kérjük, nézze meg a csomagolásban mellékelt használati utasítást.

Við þökkum þér fyrir að kaupa vöruna okkar. Til að tryggja rétta notkun, vinsamlegast lestu vandlega þessa handbók og leiðbeiningar fyrir notkun.

Ef nota skal tækið innandyrá er það aðeins hentugt fyrir vel einangruð rými eða tilfallandi notkun.

## MIKILVÆGAR LEIÐBEININGAR

Við notkun á rafmagnstækjum skal ávallt gæta fyllstu varúðarráðstafana til að draga úr eldhættu og hættu á raflosti, bruna eða öðrum skaða.

1. Lestu og vistaðu þessar leiðbeiningar. Athugaðu: myndirnar í IM eru aðeins til viðmiðunar.
2. Börn 8 ára og eldri og einstaklingar með hreyfihömlun, geðræna erfiðleika eða litla reynslu og þekkingu geta notað þetta tæki undir eftirliti eða eftir að hafa fengið leiðbeiningar varðandi notkun þess á öruggan hátt og skilji þá hættu sem af því getur stafað.
3. Börn eiga ekki að leika sér að tækinu.
4. Börn skulu ekki þrifa eða viðhalda tækinu án eftirlits.
5. Börn 3 ára og yngri ættu ekki að vera í nálægð við tækið án eftirlits.
6. Börn frá 3 til 8 ára aldurs ættu aðeins að kveikja/slökkva á tækinu ef það hefur verið staðsett eða uppsett á hefðbundinn á hátt og á viðeigandi stað og aðeins eftir að hafa fengið leiðbeiningar varðandi notkun þess á öruggan hátt og skilji þá hættu sem af því getur stafað. Börn 3 til 8 ára ættu ekki að stinga tækinu í samband, stilla, þrifa né framkvæma viðhald á því.
7. **VARÚÐ - Sumir hlutar vörunnar geta orðið mjög heitir og valdið bruna. Gæta skal sérstakrar varúðar þar sem börn eða varnarlausir einstaklingar eru nálægt.**
8. Ef rafmagnssnúran skemmist verður að skipta um hana

hjá framleiðanda, þjónustuaðila hans eða viðurkenndum aðila til þess að forðast hættu.

9. Þessi búnaður er ætlaður til notkunar á heimilum og svipuðum stöðum.
10. **VIÐVÖRUN:** Til að forðast ofhitnun skal ekki breiða yfir tækið.
11. Ekki má staðsetja hitarann undir innstungu.
12. **VIÐVÖRUN:** Þessi hitari er ekki búinn tæki til að stjórna stofuhita. Ekki nota þennan hitara í litlum herbergjum sem notuð eru af einstaklingum sem ekki geta yfirgefið herbergin ein síns liðs, nema að þau séu undir stöðugu eftirliti.
13. Ekki nota tækið í nálægð við bað, sturtu eða sundlaug.
14. Gakktu úr skugga um að varan sé í góðu ástandi eftir að hún hefur verið tekin úr umbúðunum.
15. Athugaðu rafspennuna og gakktu úr skugga um að hún sé í samræmi við þær upplýsingar sem gefnar eru til kynna á hitaranum.
16. Athugaðu rafmagnssnúruna og láttu hana varlega í samband áður en tækið er tekið í notkun til að ganga úr skugga um að ekki sé skaði á henni.
17. Gakktu úr skugga um að slökkt sé tækinu áður en það er látið í samband. Ekki snerta klóna með rökum höndum.
18. Ekki breiða yfir hitarann.
19. Gakktu úr skugga um að ekki komist raki eða ryk inn í tækið. Ekki nota tækið í baðherbergi eða þvottaherbergi. Geymdu það á þurru svæði.
20. Ekki leggja hitarann á mjúkt yfirborð eins og rúm eða sófa.
21. Ekki leyfa börnum að leika sér með hvorki rafmagnssnúruna eða tækið sjálft. Ekki leyfa börnum að koma nálagt umbúðunum. Pólýetýlen-pokar geta verið hættulegir.
22. Forðastu notkun á framlengingarsnúrum þar sem þær geta orsakað bruna vegna ofhitnunar.

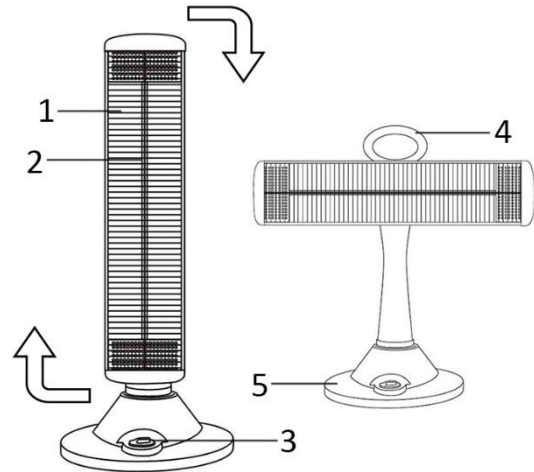
23. Ekki leyfa rafmagnssnúrunni að liggja yfir borðbrún og staðsettu hana ekki undir teppi, mottu eða á svæði þar sem mikill umgangur er eða þar sem hægt er að detta um hana.
24. Ekki setja tækið í samband eða taka úr sambandi með rökum höndum.
25. Ekki leggja þrýsting á rafmagnssnúruna þar sem hún tengist við tækið þar sem hún gæti rofnað frá og slitnað.
26. Gættu þess að rafmagnssnúran og tækið sé ávallt í hæfilegri fjarlægð frá heitu yfirborði.
27. Ekki stinga neinum hlutum inn í tækið þar sem slíkt getur orsakað raflost, bruna eða skaða á vörunni.
28. Ekki nota vöruna til að þurrka eða hita föt, skó, rör eða aðra hluti.
29. Notaðu vörun á vel loftræstu svæði. Tækið er heitt við notkun og forðast skal bruna. Ekki koma við tækið með berum höndum eða húð heldur notaðu þar til gert handfang, ef fyrir hendi, þegar færa þarf tækið. Haltu tækinu í fjarlægð frá eldfimum efnum, eins og húsgögnum, púðum, rúmfötum, pappír, fatnaði og gardínum, í að minnsta kosti 0.9 metra fjarlægð frá öllum hliðum.
30. Notaðu hitarann í samræmi við leiðbeiningar í handbókinni. Öll önnur notkun sem ekki er mælt með af framleiðandanum gæti orsakað bruna, raflost eða skaða á fólki.
31. Ekki nota þennan hitara með forritunarbúnaði, tímamæli, fjarstýrðu kerfi eða öðrum búnaði sem kveikir sjálfkrafa á hitaranum. Hætta er á bruna ef hitarinn er hulinn eða staðsettur ranglega.
32. Tækinu má ekki stýra með ytri tímarofa eða með aðgreindu kerfi með fjarstýringu.
33. Þetta hitatæki skal ekki setja saman í farartækjum og vélum.
34. Þetta tæki er ekki leikfang.
35. Ekki sökkva tækinu í vatn.



36. Til að forðast eldhættu eða hættu á raflosti ekki fjarlægja hlífina.
37. Allt viðhald, annað en þrif og notendaviðhald, skal framkvæmt af viðurkenndum þjónustuaðilum.

## LÝSING Á ÍHLUTUM

1. Grind
2. Trefjakolefniseining
3. Hita-/sveiflurofi
4. Handfang
5. Grunnur



### Hita-/sveiflurofi:

„0-staða“ – SLÖKKT

„1-staða“ – lágur hiti (450W)

„2-staða“ – hár hiti (450W)

„↻“ staða – sveifla með miklum hita (900W)

## VINNSLA

1. Komið hitaranum fyrir á föstu og stöðugu yfirborði þar sem engar hindranir eru að finna og að minnsta kosti í 3 feta fjarlægð frá vegg eða eldfimum efnum.
2. Setjið hitarann í rafmagnsinnstungu þegar hita-/sveiflurofinn er í „0-stöðu“.
3. Snúið rofanum til að velja hentuga stillingu--- lágan hita / háan hita / sveiflu með hita.
4. Þegar hætt er að nota tækið skal snúa hita-/sveiflurofanum í „0-stöðu“ og takið þá tækið úr sambandi.

**Athugið: Þegar hitarinn er í sveiflustillingu getur hann aðeins unnið í háum hita (900W).**

### Snúningur í lárétta stöðu

Tækið er hægt að nota í láréttri stöðu. Halda skal handfanginu með annarri hendi, grípa um toppinn á tækinu og snúa því 90° réttshælis með hinni hendinni. (Sjá stefnu örvarinnar á myndinni hér að ofan.)

**Varúð! Verið viss um að tækið sé kalt við snertingu áður en reynt er að snúa því.**

## ÖRYGGISKERFI

Þessi hitari er búinn veltirofa undir grunninum. Af öryggisástæðum mun tækið slökkva á sér sjálfkrafa ef það er sett á óstöðugt eða ójafnt yfirborð ef því er hallað óviljandi.

## ÞRIF OG VIÐHALD

- Hitarinn þarf aðeins reglulega hreinsun að utanverðu.
- Slökkvið á hitaranum áður en hann er þrífinn. Fjarlægið tengilinn úr innstungunni og bíðið þangað til að viftuhitarinn kólnar að fullu.
- Notið rakan klút til að þurrka af hlífðarhúsi hitarans.
- Ekki nota hreingerningarefni eða kemísk efni (alkahól, bensín o.fl.) til að hreinsa tækið.

## TÆKNILEGAR UPPLÝSINGAR

Rafspenna: 220-230V ~ 50/60Hz

Rafmagnsnotkun: 800-900W



#### Endurvinnsla – Tilskipun Evrópusambandsins 2012/19/EB

Þetta merki gefur til kynna að þessari vöru ætti ekki að farga með öðrum heimilisúrgangi. Til að koma í veg fyrir mögulegan skaða á umhverfinu eða heilsu manna vegna óheimillar förgunar, skal endurvinna vöruna á ábyrgan hátt til að stuðla að sjálfbærri endurnýtingu á efnum. Við skil á tækinu skal notast við viðeigandi skilakerfi eða hafa samband við þann söluaðila sem varan var keypt af. Söluaðili getur einnig tekið við vörunni fyrir umhverfisvæna endurvinnslu.

# ERP-upplýsingar (IS)

Afhendingaraðili: BAHAG AG  
 Gutenbergstr. 21  
 68167 Mannheim  
 GERMANY

Lýsið yfir að varan sem lýst er í smáatriðum hér að neðan:

## Upplýsingakröfur fyrir staðbundna rafhitara

Tegundarauðkenni:					
Hlutur	Tákn	Gildi	Eining	Hlutur	Eining
<b>Hitaúttak</b>				<b>Gerð hitaúttaks aðeins fyrir staðbundna rafhitara (veljið einn)</b>	
Nafnhitaúttak	$P_{nom}$	0.9	kW	handvirk hitastýring með innbyggðum hitastilli	Á ekki við
Lágmarks hitaúttak (leiðbeinandi)	$P_{min}$	0.42	kW	handvirk hitastýring með herbergis- og/eða utandyra hitasvörun	Á ekki við
Hármarks stöðugt hitaúttak	$P_{max,c}$	0.9	kW	rafmagnshitastýring með herbergis- og/eða utandyrahitasvörun	Á ekki við
<b>Viðbótarorkunotkun</b>				viftustýrt hitaúttak	Á ekki við
Við nafnhitaúttak	$e_{lmax}$	0.0	kW	<b>Gerð hitaúttaks-/herbergishitastýringar (veljið eitt)</b>	
Við lágmarks hitaúttak	$e_{lmin}$	0.0	kW	eins þrepa hitaúttak og engin herbergishitastýring	[Nei]
Í reiðuham	$e_{lsb}$	0 / 1.5	W	Tvö eða fleiri handvirk þrep og engin herbergishitastýring	[Já]
				með vélrænum hitastilli við stýringu herbergishita	[Nei]
				með rafrænni herbergishitastýringu	[Nei]
				rafræn herbergishitastýring ásamt dagsmæli	[Nei]
				rafræn herbergishitastýring ásamt vikumæli	[Nei]
				<b>Aðrir stýrimöguleikar (margir valmöguleikar)</b>	
				herbergishitastýring með viðveruskynjara	[Nei]
				herbergishitastýring með gluggaskynjara	[Nei]
				með fjarlægðarstýringu	[Nei]
				með aðhæfðri ræsistýringu	[Nei]

				með vinnslutímamörk	[Nei]
				með svörtum peruskynjara	[Nei]
Tengiliðaupplýsingar	BAHAG AG Gutenbergstr. 21 68167 Mannheim GERMANY				

Aðeins fyrir færanlega staðbundna hitara: leiðbeiningahandbók fyrir endanlega notendur, ókeypis aðgangur að heimasíðum framleiðanda og pökkun vörunnar skal hafa eftirfarandi málslið til að tryggja útsýni og læsileika og á tungumáli sem er auðveldlega skilið af endanlegum notendum aðildarríkjanna þar sem varan er á markaði: **„Þessi vara hentar aðeins fyrir veleinangruð rými og tilfallandi notkun.“**:

- (1) fyrir leiðbeiningar fyrir endanlega notendur skal þessi málsliður vera á **kápu** handbókarinnar;
- (2) fyrir ókeypis aðgang að vefsíðum framleiðanda verður þessi málsliður að vera birtur ásamt öðrum einkennum vörunnar;
- (3) fyrir pökkun vörunnar verður málsliðurinn að vera í áberandi stað á umbúðunum þegar sýnd er endanlegum notenda fyrir kaup.

Uppfyllir kröfur tilskipana ráðsins:

REGLUGERÐ FRAMKVÆMDARSTJÓRNARINNAR (ESB) nr. 2015/1188 frá 28. apríl 2015 og breytingu á REGLUGERÐ FRAMKVÆMDASTJÓRNARINNAR (ESB) 2016/2282 og breytingu á tilskipun 2009/125/EB Evrópuþingsins og ráðsins með tilliti til kröfur um visthönnun fyrir staðbundna hitara fyrir rými

Varðandi upplýsingar fyrir neytendur um hvernig eigi að koma fyrir, nota og viðhalda vörunni, sem og WEEE-upplýsingar, er að finna í leiðbeiningarhandbókinni sem fylgja umbúðunum.

La ringraziamo per aver acquistato i nostri prodotti. Per garantire il corretto funzionamento dell'unità, leggere attentamente il presente manuale di istruzioni prima dell'uso.

In caso di uso all'aperto, questo prodotto è adatto esclusivamente per spazi ben protetti o per uso occasionale.

### **ISTRUZIONI IMPORTANTI:**

Quando si utilizzano apparecchiature elettriche, è sempre necessario seguire alcune precauzioni di base per ridurre il rischio di incendi, scosse elettriche, ustioni e lesioni di altro tipo.

1. Leggere e conservare queste istruzioni. Attenzione! Le immagini contenute nel manuale sono esclusivamente a scopo di riferimento.
2. Questo dispositivo può essere utilizzato da bambini dagli 8 anni in su e da persone con ridotte capacità fisiche, sensoriali o mentali o che non abbiano la necessaria esperienza e conoscenza se hanno ricevuto adeguate istruzioni per utilizzare il dispositivo in maniera sicura e hanno compreso i rischi impliciti.
3. I bambini non devono giocare con il dispositivo.
4. La pulizia e la manutenzione da parte dell'utente non deve essere effettuata da bambini senza supervisione.
5. I bambini al di sotto dei 3 anni devono essere sempre supervisionati.
6. I bambini tra i 3 e gli 8 anni accenderanno/spegneranno il dispositivo purchè sia stato posizionato o installato nella sua normale posizione di funzionamento e purchè abbiano ricevuto una adeguata supervisione o istruzioni sull'utilizzo del dispositivo in modo sicuro e purchè

comprendano i rischi impliciti del suo utilizzo. I bambini dai 3 anni agli 8 non collegheranno, regoleranno nè svolgeranno operazioni di pulizia o manutenzione sullo stesso

7. **ATTENZIONE** – Alcune parti del presente prodotto possono diventare molto calde e causare scottature. Fare particolare attenzione nel caso in cui siano presenti bambini e persone vulnerabili.
8. Se il cavo di alimentazione è danneggiato, farlo sostituire dal produttore, dal servizio assistenza o personale qualificato per evitare pericoli.
9. Questo apparecchio è destinato all'uso domestico e applicazioni simili.
10. **AVVERTENZA:** Per evitare surriscaldamenti, non coprire l'unità.
11. Il radiatore non deve essere posizionato immediatamente sotto una presa di corrente.
12. **AVVERTENZA:** La stufa non è dotata di un dispositivo di controllo della temperatura della stanza. Non utilizzare la stufa in ambienti ristretti quando occupati da persone che non sono in grado di abbandonare la stanza da soli, salvo vi sia una costante supervisione.
13. Non utilizzare l'unità nelle immediate vicinanze di bagni, docce o piscine.
14. Accertarsi che il prodotto non presenti danni dopo averlo rimosso dall'imballaggio.
15. Verificare che la tensione della propria rete elettrica corrisponda alle specifiche del termoventilatore.
16. Controllare attentamente il cavo e la spina di alimentazione prima dell'uso per accertarsi che non siano danneggiati.
17. Accertarsi che l'interruttore di accensione sia in posizione Off prima di scollegare la spina dell'unità. Non toccare la spina con le mani bagnate.
18. Non coprire il termoventilatore.

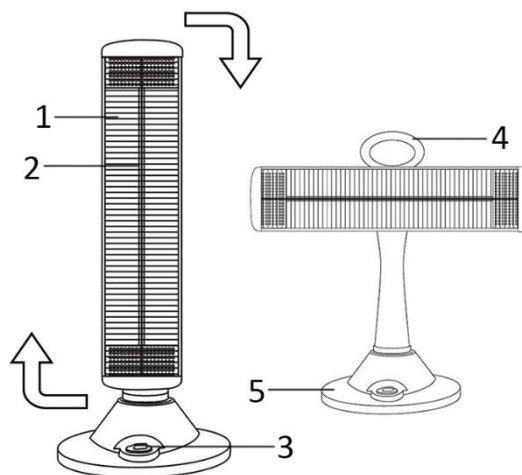
19. Non lasciare che umidità e polvere penetrino all'interno dell'apparecchiatura. Non utilizzare l'unità in stanze da bagno o in locali adibiti a lavanderia. Conservare l'unità in luoghi asciutti.
20. Non porre il termoventilatore su superfici morbide quali letti o divani.
21. Evitare che i bambini giochino con l'unità o inseriscano la spina. Tenere i bambini lontani dall'imballaggio. Le buste in polietilene possono costituire un pericolo.
22. Evitare l'uso di prolunghe poiché possono causare il rischio di incendi dovuti al surriscaldamento.
23. Non lasciare il cavo dell'alimentazione a portata di mano (per esempio sull'orlo di un tavolo o di un bancone) nè posizionarlo/inserirlo sotto tappeti, moquette o zone molto trafficate dove potrà causare incidenti o venire accidentalmente scollegato.
24. Non collegare o scollegare il prodotto dalla presa elettrica con le mani bagnate.
25. Non tirare il cavo nè sottoporlo a stress, dal momento che il cavo dell'alimentazione potrà lesionarsi e rompersi.
26. Tenere lontani il cavo dell'alimentazione e il prodotto da superfici riscaldate.
27. Non inserire eventuali oggetti nel radiatore dal momento che potranno causare scosse elettriche, incendi o danni al prodotto.
28. Non utilizzare questo prodotto per asciugare o riscaldare vestiti, scarpe, tubi o altri oggetti.
29. Utilizzare il prodotto in una zona ben ventilata, il radiatore è caldo quando viene utilizzato, per evitare scottature non toccare la superficie calda, utilizzare il manico, ove incluso, quando si sposta il radiatore, tenere materiali combustibili come cuscini, lenzuola, giornali e tende ad almeno 0.9 metri (3 piedi) di distanza da tutti i lati del radiatore.



30. Utilizzare il radiatore solo per gli scopi indicati nel manuale, qualsiasi altro utilizzo non raccomandato dalla ditta produttrice potrà causare incendi, scosse elettriche o lesioni personali.
31. Non mettere in funzione il radiatore con una cavo o una presa danneggiati. Se il radiatore non funziona correttamente, è caduto o è stato danneggiato, restituirlo al proprio centro assistenza per essere controllato o per far svolgere sull'apparecchio le eventuali regolazioni o riparazioni alla parte elettrica o meccanica.
32. Non usare la stufa con un programmatore, timer, sistema separato di controllo remoto o altro dispositivo che accenda automaticamente la stufa. Esiste un potenziale rischio di incendio se la stufa viene coperta o posizionata in maniera non corretta.
33. Dispositivo non adatto ad essere montato su veicolo e automobili.
34. L'apparecchiatura non è un giocattolo.
35. Non immergere l'unità in acqua.
36. Per evitare il rischio di incendi o scosse elettriche, non rimuovere l'alloggiamento.
37. Eventuali interventi di assistenza diversi dalla pulizia e dalla manutenzione a cura dell'utente devono essere eseguiti esclusivamente da rappresentanti autorizzati del servizio di assistenza.

## DESCRIZIONE COMPONENTI

1. Griglia
2. Elemento in fibra di carbonio
3. Interruttore Calore/Oscillazione
4. Impugnatura
5. Base



### Interruttore Calore/Oscillazione:

Posizione "0" – SPENTO

Posizione "1" – basso calore (450 W)

Posizione "2" – alto calore (900 W)

Posizione "↺↻" – oscillazione con alto calore (900 W)

## FUNZIONAMENTO

1. Posizionare l'apparecchio su una superficie solida, a livello e priva di ostruzioni e ad almeno 90 cm di distanza da muri o materiali combustibili.
2. Con l'interruttore Calore/Oscillazione in posizione "0", collegare l'apparecchio alla presa di corrente.
3. Ruotare l'interruttore per selezionare l'impostazione desiderata: basso calore / alto calore / oscillazione con alto calore.
4. Al termine dell'utilizzo, impostare ruotare l'interruttore Calore/Oscillazione in posizione "0" e scollegare l'apparecchio dalla presa di corrente.

**Nota:** in modalità di oscillazione, l'apparecchio può funzionare esclusivamente in modalità alto calore (900 W).

### Rotazione in posizione orizzontale

L'apparecchio può essere usato in posizione orizzontale. Tenere l'impugnatura con una mano, afferrare la parte superiore dell'apparecchio e ruotarlo di 90° in senso orario con l'altra mano (seguire la direzione della freccia presente nella figura).

**PRECAUZIONE!** Assicurarsi che l'apparecchio sia freddo al tatto prima di cercare di ruotarlo.

## DISPOSITIVO DI SICUREZZA

Questo apparecchio è dotato di un interruttore anti-ribaltamento situato sotto la base. Per motivi di sicurezza, l'apparecchio si spegnerà automaticamente se viene posizionato su superfici instabili o irregolari o se viene inclinato accidentalmente.

## PULIZIA E MANUTENZIONE

- L'apparecchio deve essere pulito regolarmente solo esternamente.
- Prima di pulire l'apparecchio, spegnerlo. Scollegare la spina dalla presa di corrente e attendere che l'apparecchio si raffreddi completamente.
- Usare un panno umido per pulire la superficie esterna dell'apparecchio.
- Non usare detersivi, liquidi abrasivi o agenti chimici (alcol, benzina, ecc.) per pulire l'apparecchio.

## DATI TECNICI

Voltaggio di esercizio: 220-230V ~ 50/60Hz

Consumo di energia: 800-900W



Riciclaggio – Direttiva europea 2012/19/EU

Questo simbolo indica che il prodotto non deve essere smaltito con altri rifiuti domestici. Per prevenire rischi all'ambiente o alla salute da uno smaltimento non controllato, riciclare responsabilmente per promuovere un riutilizzo sostenibile delle risorse materiali. Per restituire il dispositivo utilizzato, servirsi dei sistemi di restituzione e raccolta o contattare il proprio rivenditore autorizzato dove il prodotto è stato acquistato. Il rivenditore autorizzato si occuperà dello smaltimento sicuro del prodotto.

# Informazioni ERP (IT)

Il fornitore: BAHAG AG  
 Gutenbergstr. 21  
 68167 Mannheim  
 GERMANY

dichiara che il prodotto descritto di seguito

## Informazioni obbligatorie per gli apparecchi per il riscaldamento d'ambiente locale elettrici

Identificativo del modello:					
Dato	Simbolo	Valore	Unità	Dato	Unità
<b>Potenza termica</b>				<b>Tipo di potenza termica, solo per gli apparecchi per il riscaldamento d'ambiente locale elettrici ad accumulo (indicare una sola opzione)</b>	
Potenza termica nominale	P <sub>nom</sub>	0.9	kW	controllo manuale del carico termico, con termostato integrato	Non applicabile
Potenza termica minima (indicativa)	P <sub>min</sub>	0.42	kW	controllo manuale del carico termico con riscontro della temperatura ambiente e/o esterna	Non applicabile
Massima potenza termica continua	P <sub>max,c</sub>	0.9	kW	controllo elettronico del carico termico con riscontro della temperatura ambiente e/o esterna	Non applicabile
<b>Consumo ausiliario di energia elettrica</b>				potenza termica assistita da ventilatore	Non applicabile
Alla potenza termica nominale	e <sub>lmax</sub>	0.0	kW	<b>Tipo di potenza termica/controllo della temperatura ambiente (indicare una sola opzione)</b>	
Alla potenza termica minima	e <sub>lmin</sub>	0.0	kW	potenza termica a fase unica senza controllo della temperatura ambiente	[No]
In modalità standby	e <sub>lsb</sub>	0 / 1.5	W	due o più fasi manuali senza controllo della temperatura ambiente	[Si]
				con controllo della temperatura ambiente tramite termostato meccanico	[No]
				con controllo elettronico della temperatura ambiente	[No]
				con controllo elettronico della temperatura ambiente e temporizzatore giornaliero	[No]

				con controllo elettronico della temperatura ambiente e temporizzatore settimanale	[No]
				<b>Altre opzioni di controllo (è possibile selezionare più opzioni)</b>	
				controllo della temperatura ambiente con rilevamento di presenza	[No]
				controllo della temperatura ambiente con rilevamento di finestre aperte	[No]
				con opzione di controllo a distanza	[No]
				con controllo di avviamento adattabile	[No]
				con limitazione del tempo di funzionamento	[No]
				con termometro a globo nero	[No]
Contatti	BAHAG AG Gutenbergstr. 21 68167 Mannheim GERMANY				

Solo per gli apparecchi per il riscaldamento d'ambiente locale elettrici portatili: il manuale di istruzioni destinato all'utilizzatore finale, i siti web a libero accesso dei fabbricanti e l'imballaggio del prodotto contengono la frase seguente, chiaramente visibile e leggibile e in un linguaggio facilmente comprensibile per l'utilizzatore finale dello Stato membro in cui il prodotto è commercializzato: **"Il presente prodotto è adatto solo a ambienti correttamente isolati o ad un uso occasionale."**

- 1) la frase è riportata sulla **copertina** del manuale di istruzioni destinato l'utilizzatore finale;
- 2) nei siti web a libero accesso dei fabbricanti la frase figura insieme alle altre caratteristiche del prodotto;
- 3) figura inoltre bene in vista sull'imballaggio del prodotto quando è esposto per l'acquisto da parte dell'utilizzatore finale.

è conforme ai requisiti fissati dalle seguenti direttive:

REGOLAMENTO (UE) N. 2015/1188 DELLA COMMISSIONE del 28 aprile 2015 e REGOLAMENTO (UE) N. 2016/2282 recante modalità di applicazione della direttiva 2009/125/CE del Parlamento europeo e del Consiglio in merito alle specifiche per la progettazione ecocompatibile degli apparecchi per il riscaldamento d'ambiente locale

Per le informazioni destinate ai consumatori sulle modalità di installazione, utilizzo e manutenzione del prodotto e le informazioni RAEE, consultare il manuale di istruzioni incluso nella confezione.

Van harte bedankt voor de aankoop van ons product. Gelieve deze handleiding en instructies aandachtig te lezen alvorens gebruik, om er zeker van te zijn dat u het product correct gebruikt.

In geval dit product binnen wordt gebruikt, is het alleen geschikt in een goed geïsoleerde ruimte of voor occasioneel gebruik.

### **BELANGRIJKE INSTRUCTIES**

Als u elektrische toestellen gebruikt, dient u altijd de basisvoorzorgsmaatregelen op te volgen om het risico op brand, elektrische schokken, brandwonden en andere verwondingen te verkleinen.

1. Lees en bewaar deze gebruiksaanwijzing. Opgelet: de afbeeldingen in de gebruiksaanwijzing zijn louter indicatief.
2. Dit toestel mag gebruikt worden door kinderen vanaf de leeftijd van 8 jaar en door personen met verminderde fysieke, zintuiglijke of mentale capaciteiten of met gebrek aan ervaring of kennis, indien zij onder het toezicht staan of gebruiksinstructies voor het veilig gebruik van dit toestel gekregen hebben en de mogelijke gevaren begrijpen.
3. Kinderen mogen niet met dit toestel spelen.
4. Kinderen die niet onder toezicht staan, mogen dit apparaat niet reinigen of onderhouden.
5. Kinderen onder de 3 jaar op afstand houden tenzij ze constant onder toezicht staan.
6. Kinderen tussen de 3 en 8 jaar mogen het apparaat uitsluitend in-/uitschakelen op voorwaarde dat het op zijn bedoelde normale bedrijfspositie werd geplaatst of geïnstalleerd en dat ze onder toezicht staan of instructies kregen met betrekking tot het veilig gebruik

van het apparaat en de betrokken gevaren begrijpen. Kinderen tussen de 3 en 8 jaar mogen het apparaat niet met de contactdoos verbinden, afstellen of reinigen en geen onderhoudswerken uitvoeren.

7. **PAS OP – Sommige onderdelen van dit product kunnen heel warm worden en brandworden veroorzaken. Wees bijzonder voorzichtig als er kinderen en kwetsbare personen aanwezig zijn.**
8. Als het stroomsnoer beschadigd is, dan moet het vervangen worden door de fabrikant, diens dealer of een gekwalificeerde technicus om risico's te voorkomen.
9. Dit apparaat is bestemd voor huishoudelijk gebruik en gelijksoortige toepassingen.
10. **WAARSCHUWING:** Bedek de verwarmers niet, om oververhitting te vermijden.
11. Het verwarmingstoestel mag niet onmiddellijk onder een stopcontact worden gebruikt.
12. **WAARSCHUWING:** Deze kachel is niet uitgerust met techniek om de kamertemperatuur te controleren. Gebruik deze kachel niet in kleine kamers als hier personen aanwezig zijn die niet in staat zijn de ruimte zelf te verlaten, tenzij constante begeleiding wordt gegeven.
13. Gebruik de verwarmers niet in de directe nabijheid van een douche of een zwembad.
14. Vergewis u ervan dat het product in goede staat is, nadat u het uit de verpakking genomen heeft.
15. Controleer de spanning van uw stopcontact. Het dient overeen te komen met de specificatie van deze verwarmers.
16. Controleer het voedingssnoer en de stekker zorgvuldig, om u ervan te verzekeren dat ze niet beschadigd zijn.
17. Zorg ervoor dat het toestel uitgeschakeld is, alvorens de stekker van de verwarmers uit het stopcontact te halen. Raak de stekker niet aan met natte handen.

18. De verwarming nooit bedekken.
19. Laat geen vocht of stof in het apparaat terechtkomen. Gebruik deze verwarming niet in bad- of waskamers. Berg het apparaat op een droge plek op.
20. Plaats de verwarming niet op zachte oppervlaktes zoals een bed of sofa.
21. Laat kinderen niet met de verwarming spelen of de stekker in het stopcontact steken. Houd de verpakking buiten bereik van kinderen, polyethyleen zakken kunnen gevaarlijk zijn.
22. Gebruik geen verlengsnoeren, omdat deze een risico op brand vormen wegens oververhitting.
23. Laat het voedingssnoer niet hangen (bijv. over de rand van een tafel of werkoppervlak) of leg/routeer het voedingssnoer niet onder matten, tapijten of op drukke plaatsen waar er over gevallen of aan getrokken kan worden.
24. Zorg ervoor dat uw handen altijd droog zijn bij het invoeren en uittrekken van de stekker van het product in en uit het elektrisch stopcontact.
25. Voer geen druk uit op het voedingssnoer op de plaats waar het verbonden is met het product, aangezien het voedingssnoer kan beginnen ontrafelen en breken.
26. Hou het voedingssnoer en het product altijd weg van verwarmde oppervlakken.
27. Voer geen voorwerpen in in de verwarmder, aangezien dit elektrische schokken, brand of beschadiging aan het product kan veroorzaken.
28. Gebruik dit product niet om kledij, schoenen, pijpen of andere voorwerpen te drogen of op te warmen.
29. Gebruik het product in een voldoende geventileerde ruimte. Aangezien deze verwarmder heet wordt tijdens gebruik, verplaats het product aan het handvat, indien bijgeleverd, om brandwonden te vermijden en zorg ervoor dat uw blote huid nooit in aanraking komt met de

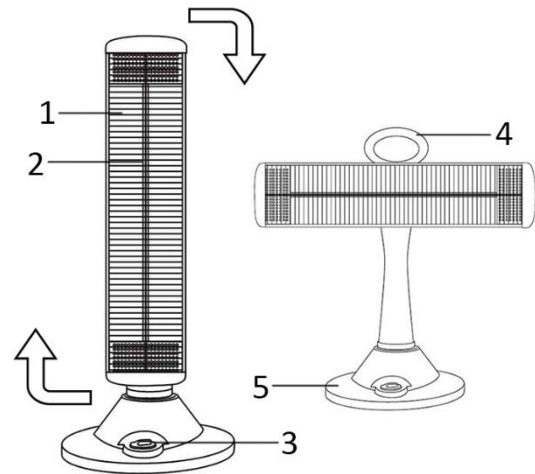


hete oppervlakken. Hou brandbare materialen, zoals meubelkussens, bedlinnen, papier, kledij en gordijnen op een afstand van tenminste 3 feet (0.9 meter) van alle zijdes van de verwarmers.

30. Gebruik deze verwarmers enkel zoals beschreven in deze handleiding. Ander gebruik, dat niet aanbevolen is door de producent, kan brand, elektrische schokken en persoonlijke verwondingen veroorzaken.
31. Gebruik de verwarmers niet als het voedings snoer of de stekker ervan beschadigd is. Als de verwarmers niet naar behoren werkt, of als hij gevallen is of beschadigd is op een andere manier, gelieve het product naar een hersteldienst te brengen voor controle, elektrische of mechanische aanpassingen of herstel.
32. Gebruik deze verwarming niet met een programmering, timer, afzonderlijk afstandsbedieningsysteem of een ander willekeurig apparaat dat de verwarming automatisch inschakelt. Er bestaat namelijk een risico op brand als de verwarming afgedekt of verkeerd geplaatst is.
33. Dit apparaat is niet geschikt om in te bouwen in voertuigen en machines.
34. Dit toestel is geen speelgoed.
35. Dompel het toestel niet onder in water.
36. Verwijder de behuizing niet van het toestel, om brand of elektrische schokken te vermijden.
37. Herstellingen, behalve reiniging en onderhoud door de gebruiker, mogen enkel uitgevoerd te worden door geautoriseerd onderhoudspersoneel.

**ONTWERP**

1. Rooster
2. Verwarmingselement van koolstofvezel
3. Warmte/oscillatieschakelaar
4. Handgreep
5. Voetstuk

**Warmte/oscillatieschakelaar**

Stand "0" – uit

Stand "1" – lage warmte-uitvoer (450W)

Stand "2" – hoge warmte-uitvoer (900W)

Stand "↺↻" – oscillatie met hoge warmte-uitvoer (900W)

**BEDIENING**

1. Plaats het verwarmingstoestel op een stevig en vlak oppervlak zonder obstakels, en op minstens 0,9 meter van muren of brandbare materialen.
2. Met de warmte/oscillatieschakelaar in de stand "0", steek de stekker in het stopcontact.
3. Draai de schakelaar naar de gewenste stand -- lage warmte-uitvoer / hoge warmte-uitvoer / oscillatie met hoge warmte-uitvoer.
4. Na het gebruik van het apparaat, draai de warmte/oscillatieschakelaar naar de stand "0" en haal de stekker uit het stopcontact.

**Opmerking:** Het verwarmingstoestel kan in de oscillatiemodus alleen op de hoge warmte-uitvoer (900W) werken.

**Op een horizontale positie instellen**

Het apparaat kan in een horizontale positie worden gebruikt. Houd de handgreep met één hand vast en neem de bovenkant van het apparaat vast met uw andere hand en draai het 90° met de klok mee. (Zie de richting van de pijl in de afbeelding hierboven).

**Opgelet!** Zorg dat het apparaat is afgekoeld voordat u het draait.

**VEILIGHEIDSSYSTEEM**

Dit verwarmingstoestel is uitgerust met een kantelschakelaar aan de onderkant van het voetstuk. Het toestel wordt uit veiligheidsredenen automatisch uitgeschakeld wanneer het op een onstabiele of oneffen ondergrond wordt geplaatst of per ongeluk wordt gekanteld.

**REINIGING EN ONDERHOUD**

- Het verwarmingstoestel moet alleen aan de buitenkant regelmatig worden schoongemaakt.
- Voordat u het toestel schoonmaakt, schakel het eerst uit. Haal de stekker uit het stopcontact en wacht totdat het verwarmingstoestel volledig is afgekoeld.
- Veeg de buitenkant schoon met een vochtige doek.
- Gebruik geen detergents, bijtende reinigingsmiddelen of chemische substanties (alcohol, benzine, enz.) bij het reinigen van het toestel.

## TECHNISCHE GEGEVENS

Bedrijfsspanning: 220-230V ~ 50/60Hz

Stroomverbruik: 800-900W



Recycling – Europese Richtlijn 2012/19/EU

Deze markering betekent dat dit product niet samen met ander houthoudelijk afval mag worden afgedankt. Om het milieu en de volksgezondheid niet in gevaar te brengen en het hergebruik van grondstoffen te bevorderen, moet dit product op verantwoorde wijze worden afgevoerd. Lever verbruikte apparatuur a.u.b. in bij de hiervoor bestemde inzamelpunten of bij de winkel waar het product was aangeschaft. Zij zullen dit product accepteren voor milieuvriendelijke afvalverwerking.

# ERP-informatie (NL)

Leverancier: BAHAG AG  
 Gutenbergstr. 21  
 68167 Mannheim  
 GERMANY

Verklaart dat onderstaand vermeld product:

## Informatie-eisen voor elektrische toestellen voor lokale ruimteverwarming

Modelidentificator(en):					
Item	Symbol	Waarde	Eenheid	Item	Eenheid
<b>Warmteafgifte</b>				<b>Type van warmtetoevoer, alleen voor elektrische opslagtoestellen voor lokale ruimteverwarming (selecteer één)</b>	
Nominale warmteafgifte	$P_{nom}$	0.9	kW	handmatige sturing van de warmteopslag, met geïntegreerde thermostaat	Niet van toepassing
Minimale warmteafgifte (indicatief)	$P_{min}$	0.42	kW	handmatige sturing van de warmteopslag, met kamer-en/of buitentemperatuurfeedback	Niet van toepassing
Maximale continue warmteafgifte	$P_{max,c}$	0.9	kW	elektronische sturing van de warmteopslag, met kamer- en/of buitentemperatuurfeedback	Niet van toepassing
<b>Supplementair elektriciteits-verbruik</b>				door een ventilator bijgestane warmteafgifte	Niet van toepassing
bij nominale warmteafgifte	$e_{lmax}$	0.0	kW	<b>Type van sturing van de warmteafgifte/kamertemperatuur (selecteer één)</b>	
bij minimale warmteafgifte	$e_{lmin}$	0.0	kW	eentrapswarmteafgifte en geen sturing van de kamertemperatuur	[Nee]
In stand-by	$e_{lsB}$	0 / 1.5	W	Twee of meer handmatig in te stellen trappen, geen temperatuursturing	[Ja]
				met mechanische sturing van de kamertemperatuur door thermostaat	[Nee]
				met elektronische sturing van de kamertemperatuur	[Nee]

				elektronische sturing van de kamertemperatuur plus dagtimer	[Nee]
				elektronische sturing van de kamertemperatuur plus weektimer	[Nee]
				<b>Andere sturingsopties (meerdere keuzes mogelijk)</b>	
				sturing van de kamertemperatuur, met aanwezigheidsdetectie	[Nee]
				sturing van de kamertemperatuur, met open vensterdetectie	[Nee]
				met optie van afstandsbediening	[Nee]
				met adaptieve sturing van de start	[Nee]
				met beperking van de werkingstijd	[Nee]
				met black-bulbsensor	[Nee]
Contactgegevens	BAHAG AG Gutenbergstr. 21 68167 Mannheim GERMANY				

Alleen voor draagbare elektrische toestellen voor lokale ruimteverwarming: de gebruiksaanwijzing voor eindgebruikers, de vrij toegankelijke websites van fabrikanten en de productverpakking moeten de volgende zin bevatten op zodanige wijze dat het goed zichtbaar en leesbaar is en in een taal is geschreven die voor de eindgebruikers van de lidstaat waar het product wordt verkocht eenvoudig begrepen kan worden: **‘Dit product is alleen geschikt voor gebruik in goed geïsoleerde ruimtes of occasioneel gebruik.’**:

- (1) in de gebruiksaanwijzing voor de eindgebruikers moet deze zin op het **schutblad** van de gebruiksaanwijzing worden aangebracht;
- (2) op de vrij toegankelijke websites van fabrikanten moet deze zin samen met de andere kenmerken van het product worden getoond;
- (3) op de productverpakking wordt deze zin aangebracht op een opvallende plaats op de verpakking wanneer het product aan de eindgebruiker vóór de aankoop wordt getoond.

Voldoet aan de eisen van de Richtlijnen van de raad:

VERORDENING (EU) Nr. 2015/1188 VAN DE COMMISSIE van 28 april 2015 en VERORDENING TOT WIJZIGING (EU) 2016/2282 VAN DE COMMISSIE ter uitvoering van Richtlijn 2009/125/EU van het Europees Parlement en de Raad betreffende de eisen inzake het ecologisch ontwerp voor toestellen voor lokale ruimteverwarming

Voor informatie voor de consument over de installatie, de werking en het onderhoud van het product en de AEEA-informatie, raadpleeg de gebruiksaanwijzing die zich in de verpakking bevindt.

Takk for at du valgte våre produkter. Les nøye gjennom denne bruksanvisningen og instruksjonen før bruk for å sikre korrekt funksjon.

Ved bruk innendørs er dette produktet kun egnet for godt isolerte områder eller bruk av og til.

## VIKTIGE INSTRUKSJONER

Når du bruker elektrisk utstyr, må grunnleggende forholdsregler alltid følges for å redusere risikoen for brann, elektrisk støt, brannskader og andre skader på personer.

1. Les og lagre disse instruksjonene. Merk: bilder i manualen er kun til referanse.
2. Dette apparatet kan bli brukt av barn fra 8 år og oppover og personer med redusert fysisk sensorisk eller mental kapasitet, eller som mangler erfaring og kunnskap, dersom de på en trygg måte under tilsyn har fått veiledning i bruk av apparatet og forstår farene som er involvert.
3. Barn må ikke leke med apparatet.
4. Rengjøring og brukervedlikehold må ikke bli utført av barn uten tilsyn.
5. Barn under 3 år skal holdes unna ovnen hvis de ikke er under konstant tilsyn.
6. Barn mellom 3 og 8 år skal kun få lov til å skru av og på apparatet hvis ovnen er oppstilt og installert på riktig måte og barna er under tilsyn eller de har fått instruksjoner som sikker bruk av apparatet og de skjønner farene knyttet til det. Barn mellom 3 og 8 år skal ikke plugge i, justere og rengjøre apparatet og heller ikke utføre brukervedlikehold.
7. **OBS - Noen deler av dette produktet kan bli meget varme og forårsake forbrenninger. Spesiell**

**oppmerksomhet skal man vie til situasjoner der barn og sårbare personer er tilstede.**

8. Hvis strømledningen er skadet, må den erstattes av produsenten, dens service agent eller tilsvarende kvalifisert person for å unngå et hinder.
9. Dette apparatet er beregnet for bruk i husholdninger og lignende anvendelser.
10. **ADVARSEL:** For å unngå overoppheting må varmeren ikke tildekkes.
11. Ovnen må ikke plasseres rett under en stikkontakt.
12. **ADVARSEL:** Varmeapparatet er ikke utstyrt med en termostat som styrer romtemperaturen. Apparatet må ikke brukes i små rom der det er personer som ikke klarer å forlate rommet på egen hånd, med mindre de er under kontinuerlig oppsyn.
13. Denne varmeren må ikke brukes i umiddelbar nærhet til et badekar, en dusj eller et svømmebasseng.
14. Sørg for at produktet er i god stand og fjern det fra esken.
15. Kontroller tilførselsspenningen, den må stemme overens med spesifikasjonene for denne varmeren.
16. Kontroller strømledningen og pluggen nøye før bruk for å sikre at de ikke er skadet.
17. Sørg for at strømmen er skrudd av før varmerkontakten trekkes ut. Ikke ta på pluggen med våte hender.
18. Varmeren må ikke tildekkes.
19. Sørg for at det ikke kommer fuktighet og støv inn i utstyret. Denne varmeren må ikke brukes i baderom eller vaskerier. Skal lagres på et tørt sted.
20. Varmeren må ikke plasseres på myke underlag som senger eller sofaer.
21. Barn må ikke leke med eller sette i kontakten for varmeren. Hold barn borte fra utstyret. Polyetylenposer kan være farlige.
22. Unngå bruk av skjøteledninger da disse kan medføre brannfare på grunn av overoppheting.



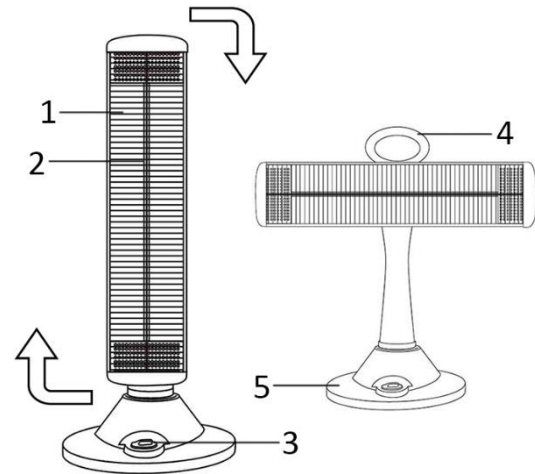
23. Ikke la strømledningen henge (d.v.s. over kanten på et bod eller disk) eller la strømledningen passere under et teppe, eller ligge åpent på et sted hvor det passerer mye mennesker og hvor det er fare for at noen kan snuble i ledningen eller trekke i den.
24. Ikke sett støpslet inn i eller trekk det ut av en kontakt med fuktige hender.
25. Ikke utsett den elektriske ledningen for belastning der den forbindes til produktet idet dette kan føre til at ledningen kan flises opp eller gå istykker.
26. Hold den elektriske ledningen og produktet vekke fra oppvarmede flater.
27. Ikke stikk gjenstander inn i varmeren idet det kan føre til elektrisk støt, brann eller skade på produktet.
28. Ikke bruk dette produktet til å tørke klær, sko eller andre gjenstander.
29. Bruk produktet på et godt ventilert område, varmeren blir varm når den brukes, for å unngå brannskader sørg for at hud ikke får kontakt med varme overflater, dersom slike finnes, bruk håndtak til å flytte varmeren, hold brennbare materialer, som puter, sengetøy, papir, klær og gardiner på en avstand av minst 0,9 meter fra alle sider fra varmeren.
30. Bruk denne varmeren kun slik det er angitt i brukermanualen, enhver annen bruk som ikke er anbefalt av produsenten kan føre til brann, elektrisk støt eller personskade.
31. Ikke bruk varmeren med en ødelagt ledning eller støpsel. Dersom varmeren har hatt funksjonsfeil, har falt i gulvet eller blitt skadet på annen måte, må den returneres til et servicesenter for undersøkelse, elektrisk eller mekanisk justering eller reparasjon.
32. Varmeapparatet må ikke brukes med en programmeringsmekanisme, et tidsur eller en separat fjernkontroll som skrur apparatet på automatisk. Det vil

kunne innebære brannrisiko dersom ovnen er tildekket eller plassert feil.

33. Denne oppvarmingsenheten er ikke egnet for montering og bruk i kjøretøy og maskiner.
34. Dette utstyret er ikke et leketøy.
35. Enheten må ikke senkes ned i vann.
36. For å unngå brannfare eller elektrisk støt må huset ikke demonteres.
37. Alt vedlikehold utenom rengjøring og brukervedlikehold skal utføres av en autorisert servicerepresentant.

**DELEBESKRIVELSE**

1. Grill
2. Kullfilterelement
3. Varme-/oscillasjonsbryter
4. Håndtak
5. Bunn

**Varme-/oscillasjonsbryter:**

«0»-posisjon – AV

«1»-posisjon – Lav varmeeffekt (450 W)

«2»-posisjon – Høy varmeeffekt (900 W)

“↻” posisjon – Oscillasjon med høy varmeeffekt (900 W)

**DRIFT**

1. Plasser varmeapparatet på en fast overflate uten hindringer og minst 3 meter fra veggen eller brennbare materialer.
2. Koble varmeapparatet til strømuttaket mens varme-/oscillasjonsbryteren er i «0»-posisjon.
3. Vri bryteren for å velge riktig innstilling --- lav varmeeffekt / høy varmeeffekt / oscillasjon med høy varmeeffekt.
4. Når du er ferdig med å bruke apparatet, setter du varme-/oscillasjonsbryteren til «0»-posisjon og trekker ut støpselet.

**Merk:** Varmeapparatet vil bare fungere ved høy varmeeffekt (900 W) i oscillasjonsmodus.

**Rotering til horisontal posisjon**

Apparatet kan brukes i en horisontal posisjon. Bare hold håndtaket med én hånd, ta tak i toppen av apparatet og drei det 90° med urviseren med en annen hånd. (Se pilretningen på bildet ovenfor.)

**Forsiktig!** Kontroller at produktet er kaldt før du prøver å rotere det.

**SIKKERHETSSYSTEM**

Dette varmeapparatet er utstyrt med en tippesbryter under bunnen. Av sikkerhetsmessige årsaker, vil enheten slå av strømmen automatisk hvis den plasseres på en ustabil eller ujevn overflate eller vippes ved et uhell.

**RENGJØRING OG VEDLIKEHOLD**

- Varmeapparatet må rengjøres regelmessig på utsiden.
- Slå av bryteren før du rengjør enheten. Fjern støpselet fra kontakten og vent til varmeapparatet er helt avkjølt.
- Rengjør varmeapparatets karosseri med en fuktig klut.
- Ikke bruk løsemidler, skurende renevæsker eller kjemikalier (alkohol, bensin osv.) for å rengjøre utstyret.

**TEKNISKE DATA**

Driftsspenning: 220-230V ~ 50/60Hz

Strømforbruk: 800-900W



#### Resirkulering – EU-direktiv 2012/19/EU

Dette symbolet indikerer at produktet ikke skal kastes sammen med husholdningsavfall. For å hindre mulig skade på miljøet eller menneskers helse fra ukontrollert søppelkasting, skal enheten resirkuleres ansvarsfullt for å fremme bærekraftig gjenbruk av materialressurser. For å returnere den brukte enheten, bruk returpunkter og innsamlingsystemer eller ta kontakt med forhandleren der produktet ble kjøpt. De kan ta imot dette produktet for miljøvennlig resirkulering.

# ERP-informasjon (NO)

Leverandør: BAHAG AG  
 Gutenbergstr. 21  
 68167 Mannheim  
 GERMANY

Erklærer at produktet som beskrevet nedenfor:

## Informasjonskrav til elektriske produkter for lokal romoppvarming

Modellidentifikator(er):					
Artikkel	Symbol	Verdi	Enhet	Artikkel	Enhet
<b>Varmeeffekt</b>				<b>Type varmetilførsel, kun for elektriske varmelagrende romoppvarmere (velg én)</b>	
Nominell avgitt varmeeffekt	$P_{nom}$	0.9	kW	manuell varmelagringsstyring med integrert termostat	Ikke relevant
Laveste varmeeffekt (veiledende)	$P_{min}$	0.42	kW	manuell varmelagringsstyring med innendørs og/eller utendørs temperaturmåling	Ikke relevant
Maksimal kontinuerlig varmeeffekt	$P_{max,c}$	0.9	kW	elektronisk varmelagringsstyring med innendørs og/eller utendørs temperaturmåling	Ikke relevant
<b>Supplerende strømforbruk</b>				varme avgis ved hjelp av vifte	Ikke relevant
Ved nominell avgitt varmeeffekt	$e_{maks}$	0.0	kW	<b>Type styring av varmeeffekt/romtemperatur (velg én)</b>	
Ved laveste varmeeffekt	$e_{min}$	0.0	kW	ett-trinns varmeeffekt uten romtemperaturstyring	[Nei]
I standbymodus	$e_{sb}$	0 / 1.5	W	To eller flere manuelle trinn uten romtemperaturstyring	[Ja]
				med mekanisk termostat for romtemperaturstyring	[Nei]
				med elektronisk romtemperaturstyring	[Nei]
				med elektronisk romtemperaturstyring pluss døgn-timer	[Nei]

				med elektronisk romtemperaturstyring pluss uketimer	[Nei]
				<b>Andre styringsalternativer (det er mulig å velge flere)</b>	
				romtemperaturstyring med bevegelsessensor	[Nei]
				romtemperaturstyring med sensor som oppdager åpne vinduer	[Nei]
				med mulighet for fjernstyring	[Nei]
				med justerbar startstyring	[Nei]
				med driftstidsbegrensning	[Nei]
				med svart pære-sensor	[Nei]
Kontaktinformasjon	BAHAG AG Gutenbergstr. 21 68167 Mannheim GERMANY				

Kun for bærbare elektriske produkter for lokal romoppvarming: i bruksanvisningen til sluttbrukere og på nettstedet med gratis tilgang tilhørende produsentene og på produktemballasjen skal følgende setning tydelig og lettleselig angis på et språk som lett forstås av forbrukerne i medlemsstaten der produktet markedsføres: **‘Dette produktet er kun egnet for godt isolerte rom eller sporadisk bruk.’**:

- (1) i bruksanvisningen for sluttbrukere skal denne setningen vises på **forsiden** av bruksanvisningen;
- (2) på nettstedet med gratis tilgang tilhørende produsentene, skal setningen vises sammen med de andre egenskapene til produktet;
- (3) på produktemballasjen skal setningen plasseres på et framtrødende sted på emballasjen, når sluttbrukeren ser den før kjøpet.

Oppfyller krav fra rådsdirektiver:

KOMMISJONENS FORORDNING (EU) nr. 2015/1188 av 28. april 2015 og Endring av KOMMISJONENS FORORDNING (EU) 2016/2282 om gjennomføring av Europaparlamentets og Rådets direktiv 2009/125/EF, med hensyn til krav for miljøvennlig utforming av produkter for lokal oppvarming

Angående informasjon for forbrukere om montering, bruk og vedlikehold av produktet, WEEE-informasjon, sjekk instruksjonsmanualen som kom med emballasjen.

Ďakujeme, že ste si zakúpili naše produkty. Ak chcete zabezpečiť správnu prevádzku, pred použitím si pozorne prečítajte tento návod a pokyny.

V prípade použitia v interiéri je tento výrobok vhodný len pre dobre izolované priestory alebo príležitostné použitie.

## **DÔLEŽITÉ POKYNY**

Pri používaní elektrických zariadení je potrebné dodržiavať základné bezpečnostné opatrenia, aby sa znížilo riziko požiaru, zásahu elektrickým prúdom, popálenia a poranenia osôb.

1. Prečítajte si a uložte tieto pokyny. Upozornenie: obrázky v IM sú len orientačné.
2. Toto zariadenie je možné používať osobami staršími ako 8 rokov a osobami so zníženými fyzickými, zmyslovými alebo duševnými schopnosťami alebo nedostatočnými skúsenosťami a znalosťami, pokiaľ pracujú pod dohľadom alebo podľa pokynov na používanie zariadenia bezpečným spôsobom a rozumejú príslušným rizikám.
3. Deti sa nesmú hrať s týmto zariadením.
4. Čistenie a údržbu nesmú vykonávať deti bez dozoru.
5. Deti mladšie ako 3 roky sa nemú približovať k zariadeniu, pokiaľ nie sú pod neustálym dohľadom.
6. Deti vo veku 3 až 8 rokov môžu zapínať a vypínať zariadenie za predpokladu, že bolo umiestnené alebo nainštalované do štandardnej prevádzkovej polohy a že sú pod dohľadom alebo dostali pokyny na používanie zariadenie bezpečným spôsobom a rozumejú možným rizikám. Deti vo veku 3 až 8 rokov nesmú zapájať, ovládať a čistiť zariadenie, ani vykonávať jeho údržbu.
7. **UPOZORNENIE – Niektoré diely tohto produktu sa môžu zahriať na vysokú teplotu a spôsobiť popáleniny.**

## **Veľkú pozornosť treba venovať prítomnosti detí a zraniteľných osôb.**

8. Ak je napájací kábel poškodený, musí ho vymeniť výrobca, jeho servisný zástupca alebo podobne kvalifikovaná osoba, aby nedošlo k ohrozeniu.
9. Tento spotrebič je určený na použitie v domácnostiach a podobných aplikáciách.
10. **VAROVANIE:** aby nedošlo k prehriatiu, ohrievač nezakrývajte.
11. Ohrievač nesmie byť umiestnený bezprostredne pod zásuvkou.
12. **VAROVANIE:** Tento ohrievač nie je vybavený zariadením na reguláciu priestorovej teploty. Nepoužívajte tento ohrievač v malých miestnostiach, v ktorých sú prítomné osoby neschopné samostatne opustiť miestnosť, pokiaľ nie sú pod neustálym dohľadom.
13. Nepoužívajte tento ohrievač v bezprostrednej blízkosti vane, sprchy alebo bazéna.
14. Po vybalení skontrolujte, či je zariadenie vo funkčnom stave.
15. Skontrolujte sieťové napätie – musí vyhovovať špecifikáciám tohto ohrievača.
16. Pred použitím dôkladne skontrolujte napájací kábel a zástrčku, či nie sú poškodené.
17. Predtým, ako odpojíte ohrievač, skontrolujte, či je odpojené napájanie. Nedotýkajte sa zástrčky mokkými rukami.
18. Ohrievač nezakrývajte.
19. Nedovoľte, aby do zariadenia vnikla vlhkosť a prach. Tento ohrievač nepoužívajte v kúpeľniach alebo v práčovniach. Skladujte ho v suchých priestoroch.
20. Nepokladajte ohrievač na mäkkých povrchoch, ako sú postele alebo sedačky.
21. Deti sa nesmú hrať s ohrievačom ani pripájať jeho zástrčku. Balenie udržiavajte mimo dosahu detí. Polyetylénové vrecká môžu byť nebezpečné.



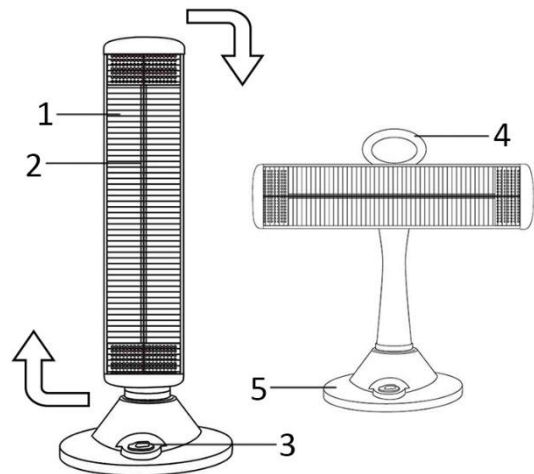
22. Podľa možností nepoužívajte predlžovacie káble, môžu predstavovať riziko požiaru následkom prehriatia.
23. Dbajte na to, by napájací kábel nevisel (napr. cez okraj stola alebo pultu) ani ho nepokladajte/nevedzte popod koberce, podlahovú krytinu alebo cez rušné priestory, kde oň môže niekto zakopnúť alebo ho potiahnuť.
24. Nepripájajte ani neodpájajte zariadenie z elektrickej zásuvky mokrou rukou.
25. Nevyvíjajte na napájací kábel námahu na mieste, kde sa pripája k zariadeniu, inak sa môže napájací kábel rozstrapkať a porušiť.
26. Napájací kábel a produkt nikdy nedávajte do blízkosti ohriatych povrchov.
27. Do ohrievača nekladajte žiadne predmety, inak môže dôjsť k zásahu elektrickým prúdom, požiaru alebo poškodeniu tohto zariadenia.
28. Nepoužívajte toto zariadenie na sušenie alebo ohrievanie to odevov, topánok, rúrok či akýchkoľvek iných predmetov.
29. Zariadenie používajte v dobre vetraných priestoroch, tento ohrievač sa pri prevádzke zohreje na vysokú teplotu. Aby nedošlo k popáleninám, nedotýkajte sa nechránenou pokožkou horúceho povrchu a pri presúvaní ohrievača použite rukoväť, pokiaľ je k dispozícii, horľavé materiály ako nábytok, vankúše, posteľnú bielizeň, papier, odevy a záclony, nedávajte bližšie ako 0,9 m od akejkoľvek strany ohrievača.
30. Tento ohrievač používajte len podľa popisu v tomto návode. Pri akomkoľvek inom použití, ktorý neodporúča výrobca, môže dôjsť k požiaru, zásahu elektrickým prúdom alebo poraneniu osôb.
31. Nepoužívajte ohrievač s poškodeným káblom alebo zástrčkou. Keď dôjde k poruche ohrievača, jeho pádu alebo akémukoľvek poškodeniu, vráťte zariadenie do

servisného strediska na kontrolu, elektrické alebo mechanické úpravy alebo opravu.

32. Nepoužívajte tento ohrievač s programátorom, časovačom alebo iným diaľkovo riadeným zariadením, ktoré automaticky zapína ohrievač. Existuje tu nebezpečenstvo požiaru, ak je ohrievač zakrytý alebo nesprávne umiestnený.
33. Toto ohrevné zariadenie nie je vhodné na montáž do vozidiel a strojov.
34. Toto zariadenie nie je hračka.
35. Zariadenie neponárajte do vody.
36. Aby nevníklo riziko požiaru alebo zásahu elektrickým prúdom, neodstraňujte kryt.
37. Akýkoľvek servis okrem čistenia a údržby používateľom smie vykonávať len zástupca autorizovaného servisu.

**POPIS DIELOV**

1. Mriežka
2. Prvok z uhlíkových vlákien
3. Prepínač nastavenia teploty/otáčania
4. Rukoväť
5. Základňa

**Prepínač nastavenia teploty/otáčania**

„0“ poloha – VYP

„1“ poloha – nízky tepelný výkon (450 W)

„2“ poloha – vysoký tepelný výkon (900 W)

„↻“ poloha – otáčanie s vysokým tepelným výkonom (900 W)

**OBSLUHA**

1. Umiestnite ohrievač na pevný hladký povrch bez prekážok a minimálne 3 stopy od akýchkoľvek stien alebo horľavých materiálov.
2. S prepínačom nastavenia teploty/otáčania v polohe „0“ pripojte ohrievač do elektrickej zásuvky.
3. Otočením prepínača si vyberte vhodné nastavenie --- nízky tepelný výkon / vysoký tepelný výkon / otáčanie s vysokým tepelným výkonom.
4. Po dokončení používania spotrebiča otočte prepínač nastavenia teploty/otáčania polohy „0“ a odpojte spotrebič.

**Poznámka:** V režimu otáčania môže ohrievač pracovať iba na vysokom tepelnom výkone (900 W).

**Otočenie do horizontálnej polohy**

Prístroj je možné použiť v horizontálnej polohe. Jednoducho podržte rukoväť, uchopte hornú časť spotrebiča a druhou rukou ju otáčajte v smere hodinových ručičiek. (Pozrite si smer šípky na vyššie uvedenom obrázku.)

**Pozor!** Predtým, než sa pokúsíte spotrebič otočiť sa uistite, že je vychladený.

**BEZPEČNOSTNÝ SYSTÉM**

Tento ohrievač je vybavený bezpečnostným spínačom pri prevrátení pod základňou. Z bezpečnostných dôvodov prístroj automaticky vypne napájanie, keď je položený na nestabilný alebo nerovný povrch, alebo ak došlo k jeho náhodnému nakloneniu.

**ČISTENIE A ÚDRŽBA**

- Ohrievač vyžaduje iba pravidelné vonkajšie čistenie.
- Pred čistením prístroja vypnite vypínač. Vytiahnite zástrčku zo zásuvky a počkajte, kým sa ohrievač úplne neochladí.
- Použite navlhčenú handričku na poutieranie krytu ohrievača.
- Na čistenie zariadenia nepoužívajte saponáty, abrazívne čistiace kvapaliny alebo chemikálie (alkohol, benzín a pod.).

## TECHNICKÉ ÚDAJE

Prevádzkové napätie: 220-230V ~ 50/60Hz

Spotreba energie: 800-900W



Recyklácia - Európska smernica 2012/19/EU

Toto označenie znamená, že tento výrobok nesmie byť likvidovaný s iným domácim odpadom.

Aby nedošlo k možným škodám na životnom prostredí alebo ľudskom zdraví z nekontrolovanej

likvidácie odpadu, recyklujte ho zodpovedne a podporte tak udržateľné opakované využitie

materiálových zdrojov. Ak chcete vrátiť použité zariadenie, použite vratné a zberné systémy

alebo sa obráťte na predajcu, u ktorého ste produkt zakúpili. Ten preberie produkt na recyklovanie, ktoré nepoškodí životné prostredie.

# ERP informácia (SK)

Dodávateľ: BAHAG AG  
 Gutenbergstr. 21  
 68167 Mannheim  
 GERMANY

Deklarujeme, že nižšie uvedený výrobok:

## Požiadavky na informácie pre elektrické lokálne ohrievače

Identifikátor(y) modelu:					
Položka	Symbol	Hodnota	Jednotka	Položka	Jednotka
<b>Tepelný výkon</b>				<b>Typ tepelného príkonu, len pre elektrické lokálne ohrievače (vyberte jeden)</b>	
Menovitý tepelný výkon	$P_{nom}$	0.9	kW	Ručná regulácia tepla, s integrovaným termostatom	Nepoužíva sa
Minimálny tepelný výkon (orientačný)	$P_{min}$	0.42	kW	ručné ovládanie tepla so spätnou väzbou izbovej a/alebo vonkajšej teploty	Nepoužíva sa
Maximálny trvalý tepelný výkon	$P_{max,c}$	0.9	kW	elektronické ovládanie tepla so spätnou väzbou izbovej a/alebo vonkajšej teploty	Nepoužíva sa
<b>Dodatočná spotreba elektrickej energie</b>				ventilátorom podporovaný tepelný výstup	Nepoužíva sa
Pri menovitom tepelnom výkone	$e_{lmax}$	0.0	kW	<b>Typ tepelného výkonu / regulácia izbovej teploty (vyberte jeden)</b>	
Pri minimálnom tepelnom výkone	$e_{lmin}$	0.0	kW	Jednostupňový tepelný výstup a bez regulácie izbovej teploty	[Nie]
V pohotovostnom režime	$e_{lsb}$	0 / 1.5	W	Dva alebo viac manuálnych stupňov, bez regulácie izbovej teploty	[Áno]
				S mechanickým termostatickým regulátorom izbovej teploty	[Nie]
				S elektronickou reguláciou izbovej teploty	[Nie]
				Elektronická regulácia izbovej teploty plus denný časovač	[Nie]
				Elektronická regulácia izbovej teploty plus týždenný časovač	[Nie]

				<b>Ďalšie možnosti ovládania (možných je niekoľko možností)</b>	
				Regulácia izbovej teploty s detekciou prítomnosťou	[Nie]
				Regulácia izbovej teploty s detekciou otvoreného okna	[Nie]
				S možnosťou diaľkového ovládania	[Nie]
				S adaptívnym riadením štartu	[Nie]
				S obmedzením pracovnej doby	[Nie]
				S čiernym snímačom	[Nie]
Kontaktné údaje	BAHAG AG Gutenbergstr. 21 68167 Mannheim GERMANY				

Len pre elektrické prenosné lokálne ohrievače: návod na obsluhu pre koncových používateľov, internetové stránky s voľným prístupom výrobcov a obal výrobku musí obsahovať nasledujúcu vetu tak, aby bola zabezpečená zrejma viditeľnosť a čitateľnosť v jazyku, ktorý je ľahko zrozumiteľný konečným používateľom členského štátu, v ktorom je výrobok uvádzaný na trh: „**Tento výrobok je vhodný len pre dobre izolované priestory alebo príležitostné použitie.**“:

- (1) pokyny pre koncových používateľov tejto vety budú uvedené na **titulnej strane** príručky;
- (2) pre voľne prístupné webové stránky výrobcov sa táto veta zobrazí spoločne s ostatnými charakteristikami výrobku;
- (3) pre obal výrobku musí byť veta umiestnená na prednej strane obalu, ak je pred zakúpením zobrazená konečnému používateľovi.

Spĺňa požiadavky smerníc Rady:

NARIADENIE KOMISIE (EÚ) č. 2015/1188 zo dňa 28. apríla 2015, ktorým sa mení NARIADENIE KOMISIE (EÚ) 2016/2282 a ktorým sa implementuje smernica 2009/125/ES Európskeho parlamentu a Rady o požiadavkách na ekodizajn lokálnych ohrievačov

Čo sa týka informovania spotrebiteľov o tom, ako inštalovať, používať a udržiavať výrobok a informácie o OEEZ si pozrite v návode na obsluhu dodanom s balením.

Zahvaljujemo se vam, da ste kupili naš izdelek. Da bi zagotovili pravilno delovanje, pred uporabo pozorno preberite navodila.

Izdelek je v primeru notranje uporabe primeren le za dobro izolirane prostore ali občasno uporabo.

### **POMEMBNA NAVODILA:**

Ob uporabi električnih naprav bodite previdni, da zmanjšate nevarnost požara, električnega udara, opeklin in drugih poškodb.

1. Preberite in shranite ta navodila. Pozor: slike v navodilih za uporabo so simbolične.
2. Otroci, starejši od osmih let, in osebe z omejenimi telesnimi, zaznavnimi ali duševnimi sposobnostmi ali brez potrebnih izkušenj in/ali znanja lahko uporabljajo to napravo, če so pod nadzorom osebe, ki je odgovorna za njihovo varnost, ali jim je ta oseba dala napotke za varno uporabo naprave ter so bili opozorjeni na nevarnosti.
3. Ta naprava ni igrača.
4. Če je kabel poškodovan, ga mora zamenjati proizvajalec, njegov pooblaščen serviser ali usposobljen tehnik, da se preprečijo nevarnosti.
5. Otrok, mlajših od 3 let, ne spuščajte v bližino, razen če so pod vašim stalnim nadzorom.
6. Otroci med 3. in 8. letom starosti lahko napravo vklopijo/izklopijo samo, če je postavljena ali nameščena v predvidenem običajnem položaju za delovanje in če so pod nadzorom ali so bili poučeni o varni uporabi naprave in razumejo nevarnosti, ki so povezane z uporabo. Otroci med 3. in 8. letom ne smejo priključiti, uravnjavati, čistiti ali vzdrževati naprave.
7. **POZOR – Nekateri deli tega izdelka se lahko zelo**

**segrejejo in povzročijo opekline. Še posebej bodite pozorni, kadar so v bližini otroci in občutljivi ljudje.**

8. Če je napajalni kabel poškodovan ga mora zamenjati izdelovalec, pooblaščen servis ali usposobljene osebe, saj boste tako preprečili nevarnost poškodb.
9. Naprava je namenjena za uporabo v gospodinjstvih in podobnih okoljih.
10. **OPOZORILO:** Ne prekrivajte grelca, da bi se izognili pregrevanju.
11. Grelnika ne smete postaviti neposredno pod vtičnico.
12. **OPOZORILO:** Grelnik ni opremljen z napravo za nadzor sobne temperature. Grelnika ne uporabljajte v majhnih prostorih, kadar so v njih osebe, ki same prostora ne morejo zapustiti, razen, če je poskrbljeno za nadzor.
13. Grelca ne uporabljajte v neposredni bližini kopalne kadi, prhe ali bazena.
14. Ko vzamete izdelek iz škatle, se prepričajte, da je v dobrem stanju.
15. Preverite napetost v svojem električnem omrežju, saj se mora ujemati s specifikacijami tega grelca.
16. Pred uporabo podrobno preglejte morebitne poškodbe električnega kabla in vtikača.
17. Preden grelec izklopite iz elektrike, ga obvezno tudi izključite. Ne dotikajte se vtikača z mokrimi rokami.
18. Ne prekrivajte grelca.
19. Bodite pozorni na to, da se v napravo ne prideta plesen in prah. Grelca ne uporabljajte v kopalnicah ali pralnicah. Hranite ga v suhih prostorih.
20. Grelca ne postavljajte na mehke podlage kot so postelje ali kavči.
21. Otroci se ne smejo igrati z grelcem in ga ne smejo vklapljati v elektriko. Otrok ne puščajte blizu embalaže. Vrečke iz polietilena so lahko nevarne.
22. Izogibajte se uporabi podaljškov, saj obstaja nevarnost požara zaradi pregrevanja.

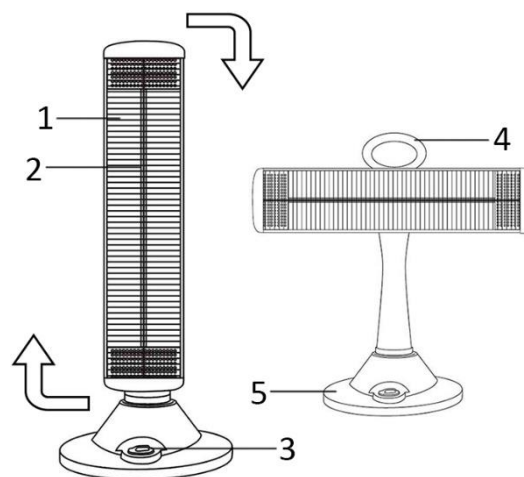


23. Napajalni kabel ne sme viseti čez npr. rob mize ali pulta, prav tako ne sme biti speljan pod preprogami ali čez prometna območja, kjer bi se lahko čezenj spotaknili ali ga povlekli.
24. Izdelka ne priključuje ali odklapljajte iz vtičnice z mokrimi rokami.
25. Napajalnega kabla ne obremenjujte na mestih, kjer je priključen na izdelek, saj ga s tem lahko uničite.
26. Kabel in izdelek hranite proč od ogrevanih površin.
27. V grelnik ne vstavljajte drugih predmetov, saj to lahko povzroči električni udar, požar ali drugo škodo.
28. Izdelka ne uporabljajte za sušenje ali ogrevanje oblačil, čevljev, cevi ali drugih predmetov.
29. Izdelek uporabljajte v dobro prezračenih prostorih. Grelnik je med uporabo vroč, zato se površine ne dotikajte, da ne pride do opeklin. Za premikanje grelnika uporabljajte ročaj, če je nameščen. Vnetljivi materiali, kot so blazine, posteljnina, papir, obleke in zavese morajo biti od grelnika na vseh straneh oddaljeni vsaj 0,9 metra.
30. Grelnik uporabljajte samo za namene, opisane v priročniku. Kakršna koli druga uporaba, ki je proizvajalec ne navaja, lahko povzroči požar, električni udar ali osebne poškodbe.
31. Grelnika ne uporabljajte, če sta napajalni kabel ali vtič poškodovana. Če grelnik ne deluje pravilno ali vam je padel oz. se kakor koli drugače poškodoval, izdelek nesite serviserju, da ga pregleda ter popravi.
32. Grelnika ne uporabljajte s programerjem, časovnikom, ločenim sistemom na daljinsko upravljanje ali kakršno koli drugo napravo, ki samodejno vklaplja grelnik. Obstaja tveganje požara, če grelnik prekrijete ali nepravilno namestite.
33. Ta grelna naprava ni primerna za montažo v vozila in stroje.

34. Naprava ni igrača.
35. Naprave ne namkajte v vodo.
36. Ne odstranjujte ohišja naprave, saj lahko s tem povzročite požar ali električni udar.
37. Vsak drugi servis kot čiščenje in vzdrževanje naj opravlja samo pooblaščen predstavniki servisa.

**OPIS DELOV GRELCA**

1. Mreža
2. Element iz karbonskih vlaken
3. Toplotno/preklopno stikalo
4. Ročaj
5. Podnožje

**Toplotno/preklopno stikalo:**

Položaj »0« – IZKLOP

Položaj »1« – nizka grelna izhodna moč (450 W)

Položaj »2« – visoka grelna izhodna moč (900 W)

Položaj »↺↻« – preklapljanje z visoko grelno izhodno močjo (900 W)

**DELOVANJE**

1. Grelnik postavite na trdno in ravno površino brez ovir in vsaj en meter stran od stene ali vnetljivih materialov.
2. Grelnik priključite v električno vtičnico, pri čemer naj bo toplotno/preklopno stikalo v položaju »0«.
3. Z obračanjem stikala izberite primerno nastavitvev: nizka grelna izhodna moč/visoka grelna izhodna moč/preklapljanje z visoko grelno izhodno močjo.
4. Po končani uporabi naprave toplotno/preklopno stikalo obrnite v položaj »0« in napravo izključite iz električnega omrežja.

**Opomba:** V načinu preklapljanja lahko grelnik deluje le z visoko grelno izhodno močjo (900 W).

**Zasuk v vodoravni položaj**

Napravo lahko uporabljate v vodoravnem položaju. Z eno roko primite ročaj, z drugo roko pa primite zgornji del naprave in jo zasučite za 90° v smeri urinega kazalca. (Glejte puščice na zgornji sliki.)

**Pozor!** Prepričajte se, da je naprava hladna na dotik, šele nato jo obrnite.

**VARNOSTNI SISTEM**

Grelnik ima pod podnožjem nameščeno stikalo za prevračanje. Zaradi varnostnih razlogov se bo električno napajanje samodejno izklopilo, če napravo postavite na nestabilno ali neravno površino ali če se naprava po nesreči nagne.

**ČIŠČENJE IN VZDRŽEVANJE**

- Zunanost grelnika morate redno čistiti.
- Pred čiščenjem enote izklopite napravo. Vtič izvlecite iz vtičnice in počakajte, da se grelnik popolnoma ohladi.
- Ohišje grelnika obrišite z vlažno krpo.
- Za čiščenje naprave ne uporabljajte detergentov, abrazivnih čistil ali kemikalij (alkohol, bencin ipd.).

**TEHNIČNI PODATKI**

Delovna napetost: 220-230V ~ 50/60Hz

Poraba energije: 800-900W



#### Recikliranje – Evropska direktiva 2012/19/EU

Ta simbol označuje, da tega izdelka ni dovoljeno odložiti med druge gospodinjske odpadke. Da bi preprečili negativne vplive na zdravje ljudi in okolje, odpadke reciklirajte, saj tako pospešujete ponovno uporabo materialnih virov. Rabljeno napravo odvrzite v skladu s postopki za vračanje in zbiranje ali pa stopite v stik s trgovcem, pri katerem ste izdelek kupili. Oni ta izdelek lahko pošljejo v okolju prijazno reciklažo.

# Informacije ERP (SI)

Dobavitelj: BAHAG AG  
 Gutenbergstr. 21  
 68167 Mannheim  
 GERMANY

Izjavlja o izdelku, opisanemu v nadaljevanju:

## Zahteve glede informacij za električne lokalne grelnike prostorov

Prepoznavni znak(-i) modela:					
Postavka	Simbol	Vrednost	Enota	Postavka	Enota
<b>Grelna izhodna moč</b>				<b>Tip dovoda toplote, samo za električne skladiščne lokalne grelnike prostorov (izberite enega)</b>	
Nazivna grelna izhodna moč	$P_{nom}$	0.9	kW	ročni nadzor toplote, z vgrajenim termostatom	Ni upoštevno
Minimalna grelna izhodna moč (indikativna)	$P_{min}$	0.42	kW	ročni nadzor toplote s povratnimi informacijami o sobni in/ali zunanji temperaturi	Ni upoštevno
Maksimalna stalna grelna izhodna moč	$P_{max,c}$	0.9	kW	elektronski nadzor toplote s povratnimi informacijami o sobni in/ali zunanji temperaturi	Ni upoštevno
<b>Dodatna poraba elektrike</b>				grelna izhodna moč z ventilatorjem	Ni upoštevno
Ob nazivni grelni izhodni moči	$e_{lmax}$	0.0	kW	<b>Tip nadzora grelne izhodne moči/sobne temperature (izberite enega)</b>	
Ob minimalni grelni izhodni moči	$e_{lmin}$	0.0	kW	enostopenjska grelna izhodna moč in brez nadzora sobne temperature	[Ne]
V načinu pripravljenosti	$e_{lsb}$	0 / 1.5	W	Dve ali več ročnih stopenj, brez nadzora sobne temperature	[Da]
				z mehanskim termostatskim nadzorom sobne temperature	[Ne]
				z elektronskim nadzorom sobne temperature	[Ne]
				elektronski nadzor sobne temperature z dnevnikom časovnikom	[Ne]
				elektronski nadzor sobne	[Ne]

				temperature s tedenskim časovnikom	
				<b>Druge nadzorne možnosti (možnih je več izbir)</b>	
				nadzor sobne temperature, z zaznavanjem prisotnosti	[Ne]
				nadzor sobne temperature, z zaznavanjem odprtih oken	[Ne]
				z opcijo nadzora razdalje	[Ne]
				z nadzorom prilagodljivega zagona	[Ne]
				z omejitvijo delovnega časa	[Ne]
				s senzorjem črne žarnice	[Ne]
Kontaktne podatki	BAHAG AG Gutenbergstr. 21 68167 Mannheim GERMANY				

Samo za električne prenosljive lokalne grelnike prostorov: priročnik z navodili za končne uporabnike, prosto dostopne spletne strani proizvajalcev in embalaža morajo vsebovati naslednji stavek na vidljiv in berljiv način ter v jeziku, ki ga končni uporabniki države članice, kjer se izdelek trži, enostavno razumejo; »**Ta izdelek je primeren le za dobro izolirane prostore ali občasno uporabo.**«:

- (1) pri navodilih za končne uporabnike mora biti ta stavek na **naslovni strani** priročnika;
- (2) na prosto dostopnih spletnih straneh proizvajalcev mora biti ta stavek prikazan skupaj z ostalimi lastnostmi izdelka;
- (3) pri embalaži mora biti ta stavek naveden na vidnem mestu v embalaži, ki je prikazana za končnega uporabnika pred nakupom.

Ustreza zahtevam direktiv Sveta:

UREDBA KOMISIJE (EU) št. 2015/1188 z dne 28. aprila 2015 in UREDBA KOMISIJE (EU) št. 2016/2282 o izvajanju Direktive 2009/125/ES Evropskega parlamenta in Sveta o vzpostavitvi okvira za določanje zahtev za okoljsko primerno zasnovo izdelkov, povezanih z energijo

Informacije za potrošnike o načinu namestitve, uporabe in vzdrževanja izdelka, informacije OEEO lahko preverite v priročniku z navodili, ki je priložen embalaži.

Tack för att du har valt en av våra produkter. Läs igenom instruktionerna noga innan du använder produkten, så att du använder den på rätt sätt.

Vid inomhusbruk är denna produkt endast lämplig för välisolerade utrymmen eller vid tillfällig användning.

## **VIKTIGA INSTRUKTIONER**

När du använder elektriska produkter bör du alltid vidta försiktighetsåtgärder för att minska risken för brand, elstötar, brännskador och andra skador.

1. Läs igenom och spara dessa instruktioner. Obs! Bilderna häri är endast för referens.
2. Denna apparat får användas av barn från 8 års ålder, personer med nedsatt fysisk, sensorisk eller mental förmåga eller personer med brist på erfarenhet och kunskap om de övervakas eller fått instruktioner angående användningen av apparaten på ett säkert sätt och förstår riskerna.
3. Barn får inte leka med apparaten.
4. Rengöring och underhåll av apparaten får inte göras av barn utan vuxens tillsyn.
5. Barn under 3 år ska hållas på avstånd om de inte ständigt övervakas.
6. Barn som är minst 3 år men mindre än 8 får enbart slå på/av utrustningen förutsatt att den är placerad eller installerad på sin avsedda användningsplats och barnet har instruerats om säker användning av utrustningen och de förstår riskerna som är förknippade med användning. Barn som är minst 3 år men mindre än 8 får inte koppla in, ställa in, rengöra eller utföra underhåll på utrustningen
7. **FÖRSIKTIGHET – Vissa delar av produkten kan bli mycket heta och orsaka brännskador. Extra försiktighet**

**ska vidtagas när barn eller lättskadade personer finns i närheten.**

8. Om sladden är skadad måste den bytas ut av tillverkaren, en av tillverkaren godkänd reparatör eller liknande kvalificerad person för att undvika faror.
9. Denna apparat är avsedd för användning i hushåll och liknande tillämpningar.
10. **WARNING!** Täck inte över värmefläkten, för att undvika överhettning.
11. Elementet får inte placeras direkt under ett eluttag.
12. **WARNING!** Detta värmeelement är inte utrustat med en enhet som kontrollerar rumstemperaturen. Använd inte detta värmeelement i små rum med personer i som inte kan lämna rummet på egen hand, såvida de inte övervakas konstant.
13. Använd inte kvartsvärmaren direkt i närheten av ett badkar, en dusch eller en bubbelpool.
14. Kontrollera att produkten är i gott skick när du har tagit fram den ur förpackningen.
15. Kontrollera att spänningen i ditt elnät motsvarar angivna uppgifter för denna värmefläkt.
16. Kontrollera att nätsladden och stickkontakten inte är skadad före användning.
17. Kontrollera att värmefläkten är avstängd innan du bryter strömförsörjningen. Rör inte stickkontakten med våta händer.
18. Täck inte över värmefläkten.
19. Se till att fukt och damm inte tränger in i produkten. Använd inte värmefläkten i badrum eller tvättstugor. Förvara produkten på torrt ställe.
20. Placera inte värmefläkten på ett mjukt underlag som exempelvis en säng eller soffa.
21. Låt inte barn leka med eller ansluta värmefläkten. Se till förpackningen inte kommer i händerna på barn. Plastpåsar kan vara farliga.



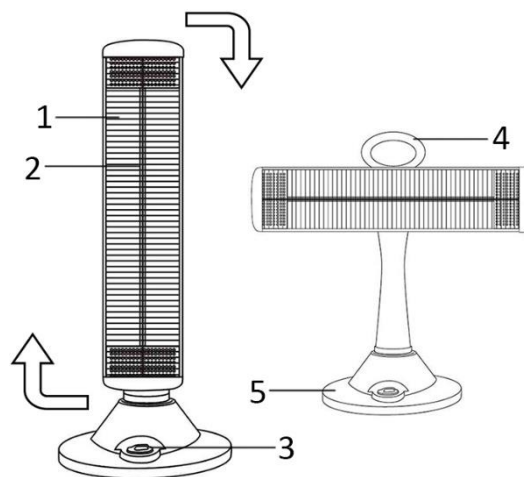
22. Undvik att använda en förlängningsssladd, eftersom den kan orsaka brandrisk på grund av överhettning.
23. Låt inte elsladden hänga över en kant (t.ex. över ett bord eller en disk/arbetsbänk); placera inte heller elsladden under mattor, heltäckningsmattor eller på platser där personer passerar; de kan snava på sladden.
24. Sätt inte in eller dra inte ut elsladden i/ur vägguttaget med våta händer.
25. Utsätt inte elsladden för onödiga påfrestningar på den plats där den går in i produkten eftersom den kan böjas, slitas och gå sönder.
26. Håll alltid elsladden och produkten på behörigt avstånd från värmekällor.
27. Stoppa aldrig in några föremål i värmeapparaten eftersom det kan orsaka elstötar, brand och/eller skada produkten.
28. Den här produkten får inte användas för att torka eller värma kläder, skor, rör eller några andra föremål.
29. Använd produkten i välventilerade utrymmen; den här värmeapparaten blir het när den används; följ dessa anvisningar för att undvika brännskador: vidrör inte värmeapparaten med någon bar kroppsdel, använd arbetshandskar eller någon form av handtag när du ska flytta produkten; håll alla typer av brännbart material, t.ex. möbler, kuddar, lakan, papper, kläder och gardiner minst 90 cm från alla sidor av värmeapparaten.
30. Du får endast använda den här värmeapparaten i enlighet med anvisningarna i bruksanvisningen; all annan typ av användning (som inte rekommenderas av tillverkaren) kan orsaka brand, elstötar och/eller personskador.
31. Använd inte värmeapparaten om elsladden eller elkontakten är skadad. Om värmeapparaten uppvisar tekniska fel eller har tappats eller skadats på något sätt, måste du lämna in produkten till ett auktoriserat servicecenter för besiktning; på servicecentret kan de

utföra elektriska eller mekaniska justeringar och reparationer.

32. Använd inte detta värmeelement med en programmerare, separat fjärrstyrningssystem eller någon annan enhet som slår på värmeelementet automatiskt. Eftersom en risk för brand förekommer om värmeelementet täcks över eller placeras felaktigt.
33. Detta värmeelement är inte lämpligt för användning i fordon eller maskiner.
34. Produkten är ingen leksak.
35. Sänk inte ned värmefläkten i vatten.
36. Avlägsna aldrig höljet, för att undvika brandrisk och elstötar.
37. All service på produkten utöver rengöring och underhåll får endast utföras av auktoriserad servicepersonal.

## BESKRIVNING AV DELARNA

1. Galler
2. Kolfiberelement
3. Omväxlare värme/pendling
4. Handtag
5. Fot



### Omväxlare värme/svängning:

"0"-läget – AV

"1"-läget – låg värmeeffekt (450 W)

"2"-läget – hög värmeeffekt (900 W)

"↺" -läget – pendling med hög värmeeffekt (900 W)

## ANVÄNDNING

1. Placerara elementet på en stabil och jämn yta som är fri från hinder och minst 1 meter från en vägg eller brännbart material.
2. Med omväxlaren värme/pendling i läget "0", anslut elementet till ett eluttag.
3. Vrid omväxlaren till en lämplig inställning --- låg värmeeffekt/hög värmeeffekt/pendling med hög värmeeffekt.
4. När apparaten inte längre ska användas, vrid omväxlaren värme/pendling till läget "0" och koppla ur apparaten från eluttaget.

**Obs!** I pendlingsläget fungerar elementet endast med hög värmeeffekt (900 W).

### Rotera till horisontellt läge

Denna apparat kan användas i horisontellt läge. Håll i handtaget med ena handen, ta sedan tag i apparatens ovandel och vrid den 90 ° medsols med din andra hand (se pilens riktning på ovanstående bild).

**Varning!** Kontrollera att apparaten är sval vid beröring innan du försöker rotera den.

## SÄKERHETSSYSTEM

Detta element har ett tippskydd under foten. Av säkerhetsskäl stängs enheten av automatiskt när den placeras på en ojämn yta eller oavsiktligt lutar.

## RENGÖRING OCH UNDERHÅLL

- Endast elementets utsida behöver rengöras regelbundet.
- Stäng av enheten innan den rengörs. Dra ut strömkontakten ur eluttaget och vänta tills elementet svalnat helt.
- Använd en fuktig trasa för att rengöra elementets hölje.
- Använd inga rengöringsmedel, polermedel för rengöring eller kemikalier (alkohol, bensin el. dyl.).

## TEKNISKA DATA

Driftspänning: 220-230V ~ 50/60Hz

Strömförbrukning: 800-900W



#### Återvinning - EU-direktiv 2012/19/EU

Denna markering indikerar att produkten inte får kastas tillsammans med övrigt hushållsavfall. För att förhindra eventuell miljöförstöring och eventuella hälsorisker på grund av icke kontrollerad avyttring ska den avyttras med ansvar för att materialet ska kunna återanvändas på ett hållbart sätt. Returnera den använda enheten enligt retur- och insamlingsystem eller

kontakta återförsäljaren som sålt produkten. Återförsäljaren kan ombesörja att produkten återvinns på ett miljömässigt säkert sätt.

# ERP-information (SE)

Leverantör: BAHAG AG  
 Gutenbergstr. 21  
 68167 Mannheim  
 GERMANY

Deklarerar att produkten som beskrivs nedan:

## Informationskrav för elektriska lokala rumsvärmare

Modellidentifierare:					
Objekt	Symbol	Värde	Enhet	Objekt	Enhet
<b>Värmeeffekt</b>				<b>Typ av värmeingång, endast för förvaring av elektriska lokala rumsvärmare (välj ett alternativ)</b>	
Nominell värmeeffekt	$P_{nom}$	0.9	kW	manuell värmekontroll med integrerad termostat	Ej tillämpligt
Minimal värmeeffekt (preliminärt)	$P_{min}$	0.42	kW	manuell värmekontroll med feedback för rums- och/eller utomhustemperatur	Ej tillämpligt
Maximal kontinuerlig värmeeffekt	$P_{max,c}$	0.9	kW	elektronisk kontroll med feedback för rums- och/eller utomhustemperatur	Ej tillämpligt
<b>Extra strömförbrukning</b>				fläktstyrd värmeeffekt	Ej tillämpligt
Vid nominell värmeeffekt	$e_{lmax}$	0.0	kW	<b>Kontrolltyp för värmeeffekt/rumstemperatur (välj ett alternativ)</b>	
Vid minimal värmeeffekt	$e_{lmin}$	0.0	kW	enstegs värmeeffekt och ingen värmekontroll för rumstemperatur	[Nej]
I standbyläge	$e_{lsb}$	0 / 1.5	W	Två eller fler manuella steg, ingen värmekontroll för rumstemperatur	[Ja]
				med mekanisk termostat för kontroll av rumstemperatur	[Nej]
				med elektronisk kontroll för rumstemperatur	[Nej]
				elektronisk kontroll för rumstemperatur plus dygnstimer	[Nej]

				elektronisk kontroll för rumstemperatur plus veckotimer	[Nej]
				<b>Andra kontrollalternativ (flera alternativ kan väljas)</b>	
				kontroll för rumstemperatur med närvarodetektor	[Nej]
				Kontroll för rumstemperatur med detektor av öppna fönster	[Nej]
				med fjärrstyrning som alternativ	[Nej]
				med adaptiv startkontroll	[Nej]
				med begränsad drifttid	[Nej]
				med sensor för svart lampa	[Nej]
Kontaktinfo	BAHAG AG Gutenbergstr. 21 68167 Mannheim GERMANY				

Endast för elektriska, portabla rumsvärmare: bruksanvisningen för slutanvändare, fri åtkomst till tillverkarnas webbplatser och produktförpackningen skall innehålla följande mening på ett sätt som säkerställer tydlig synlighet och läsbarhet och på ett språk som är enkelt att förstå för slutanvändaren av den medlemsstat där produkten marknadsförs: For electric portable local space heaters only: the instruction manual for end-users, free access websites of manufacturers and the product packaging shall incorporate the following sentence in such a way to ensure clear visibility and legibility and in a language easily understood by the end-users of the Member State where the product is marketed: "**Denna produkt är endast lämplig för välisolerade platser eller tillfällig användning.**":

- (1) för instruktioner för slutanvändaren skall denna mening vara på **omslaget** av denna bruksanvisning;
- (2) för fri åtkomst till tillverkarnas webbplatser skall denna mening visas tillsammans med produktens övriga egenskaper;
- (3) för produktförpackningen skall meningen placeras på en framträdande plats på förpackningen när den visas till slutanvändaren före inköp.

Uppfyller kraven i EU-rådets direktiv:

KOMMISSIONENS FÖRORDNING (EU) nr. 2015/1188 från 28 april 2015 och ändring av KOMMISSIONENS FÖRORDNING (EU) 2016/2282 för genomförande av Europaparlamentets och rådets direktiv 2009/125/EG gällande krav på ekodesign för lokala rumsvärmare

För information till kunden för hur man installerar, använder och underhåller produkten, WEEE-information, vänligen kontrollera bruksanvisningen som är inkluderad i förpackningen.