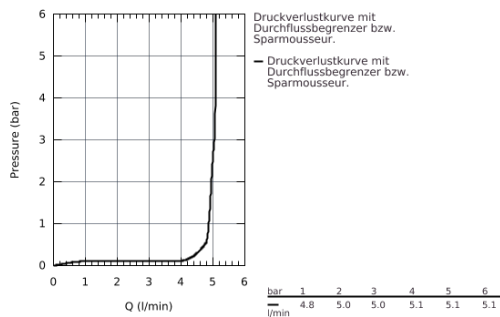
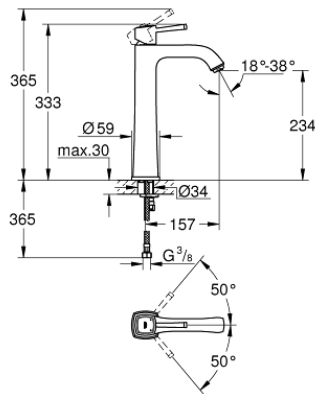


23 313 000 GRANDERA EINHAND-WASCHTISCHBATTERIE, DN 15 XL-SIZE



PRODUKTBESCHREIBUNG

- für freistehende Waschschüsseln
- GROHE SilkMove 28 mm Keramikkartusche
- **mit Temperaturbegrenzer**
- GROHE StarLight Oberfläche
- GROHE EcoJoy Wasserspar-Technologie
- **GROHE QuickFix** Schnellbefestigungssystem
- **GROHE AquaGuide verstellbarer Mousseur 5,7 l/min**
- **glatter Körper**
- flexible Anschlusschläuche



23 313 000 **GRANDERA EINHAND-WASCHTISCHBATTERIE, DN 15
XL-SIZE**

