

Marke	hansgrohe
Artikelname	<b>Logis E</b> Einhebel-Waschtischmischer 70 mit Zugstangen-Ablaufgarnitur
Art. Nr.	71160000
Oberfläche	Chrom
Pos.	1

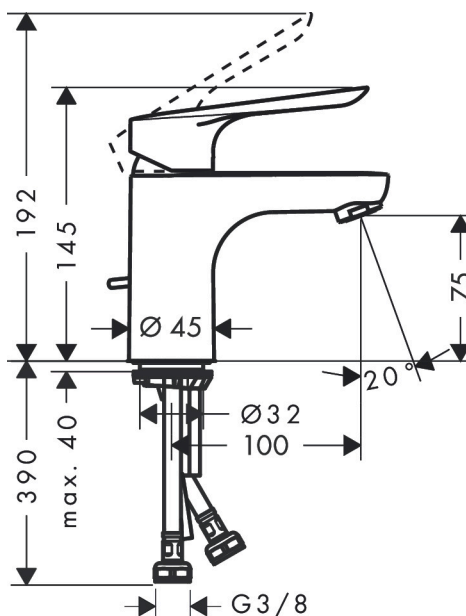
## Produktbild



## Merkmale

- Besteht aus: Einhebel-Waschtischmischer, Ablaufgarnitur
- ComfortZone 70
- Ausladung 107 mm
- Normalstrahl
- Durchflussmenge bei 3 bar: 5 l/min
- Keramikmischsystem
- Temperaturbegrenzung einstellbar
- für Durchlauferhitzer geeignet
- Zugstangen-Ablaufgarnitur G 1 1/4
- Material Ablaufventil: Synthetik
- Anschlussart: G 3/8 Anschlussschläuche
- Anschlussgröße: DN15
- PA-IX 16954/IO

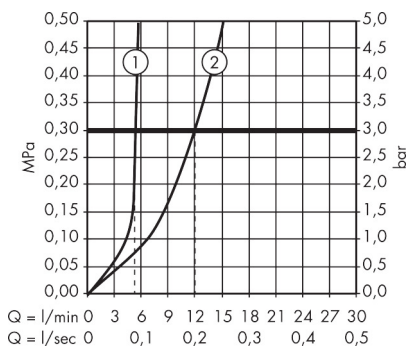
## Maßzeichnung



## Technologie



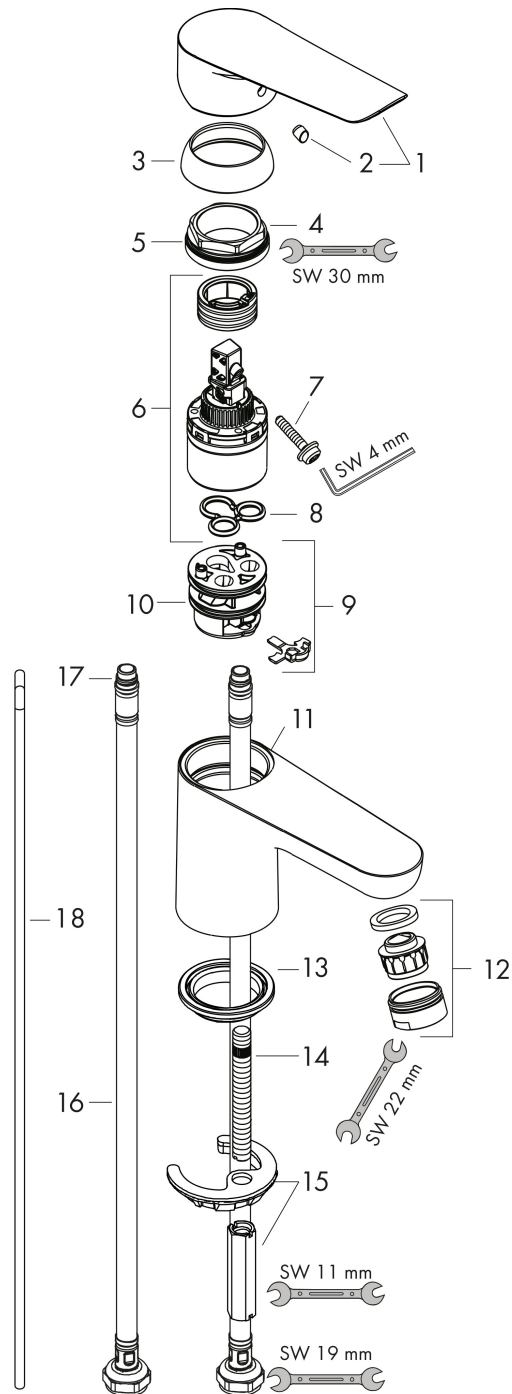
## Durchflussdiagramm



1 Mit Durchflussbegrenzer

2 Ohne Durchflussbegrenzer

## Explosionszeichnung



## Ersatzteilliste

Pos.	Beschreibung	Art.nr.
1	Griff	93024000
2	Griffstopfen	96338000
3	Kappe	97406000
4	Mutter	97209000
5	O-Ring 32x2	98193000
6	Kartusche kpl.	92730000
7	Sicherungsschraube	95140000
8	Dichtung	95008000
9	Adapter für Kartusche	98750000
10	O-Ring 30x2	98186000
11	O-Ring 35x2	92604000
12	Luftsprudler M24x1 (3,5 l/min)	92508000
13	Dichtung Ø 42	98722000
14	Schraube M8 x 68	97736000
15	Schaftbefestigung kpl.	96016000
16	Anschlusschlauch 450 mm M8x0,75 G3/8	97206000
17	O-Ring 6,6x1,6	93019000
18	Zugstange	96657000
a	Ablaufventil	92168007
	Dichtungsset	95581000