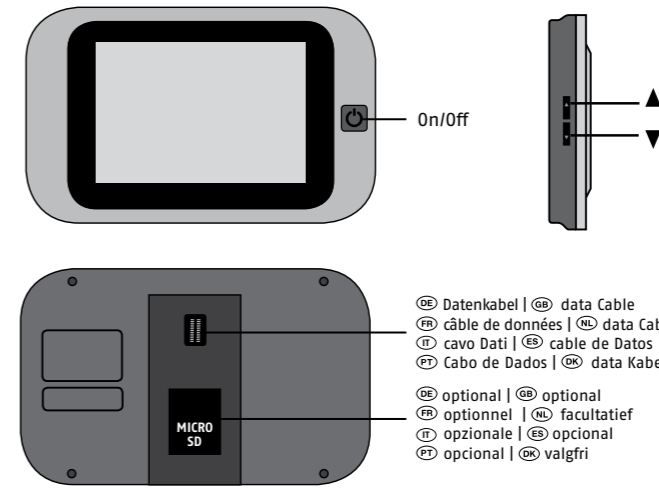
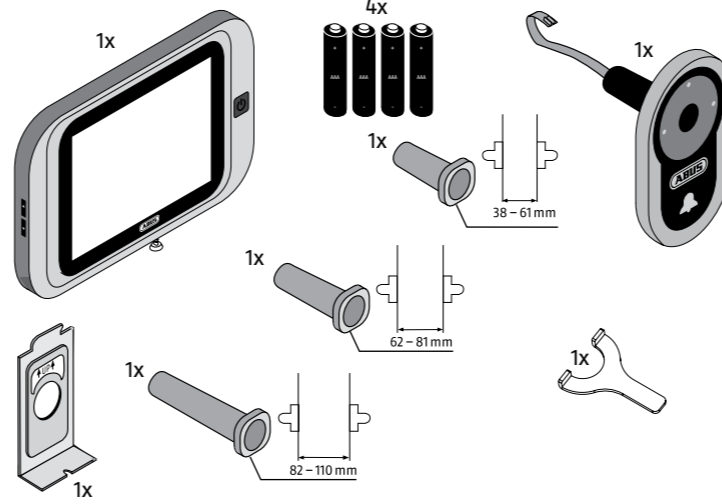
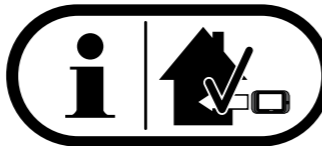
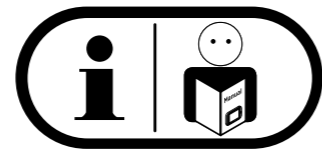


# Digitaler Türspion DTS2814rec/3214rec mit Aufnahmefunktion

- DE Digital Door Viewer with recording function
- FR Judas numérique avec fonction d'enregistrement
- NL Digitale deurspion met opnamefunctie
- IT Spioncino elettronico con capacità della funzione
- ES Mirilla digital con función de grabación
- PT Olho de porta digital com função de gravação
- OK Digital dørspion met optagelsesfunktion

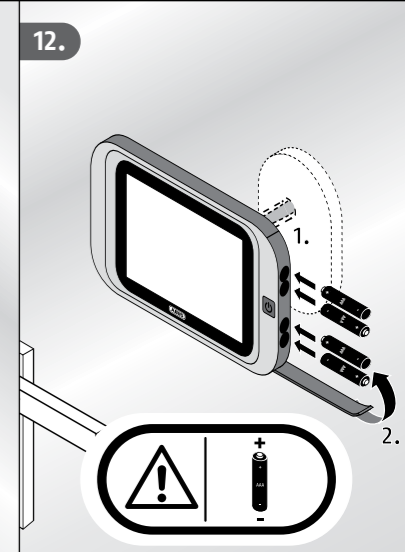
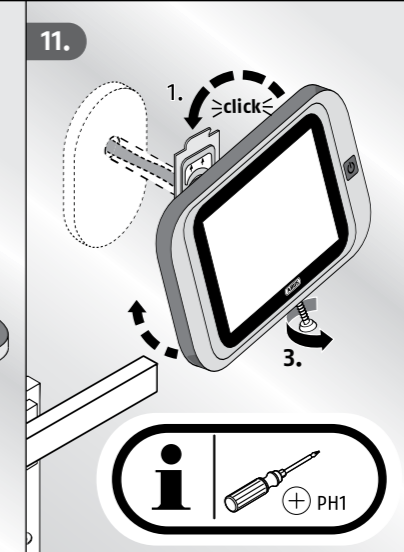
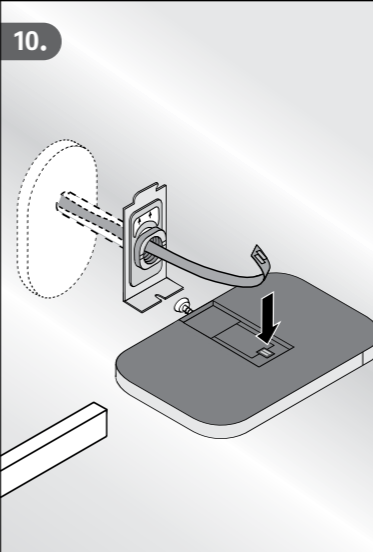
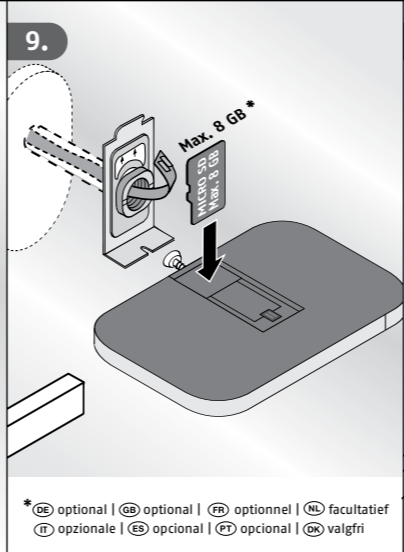
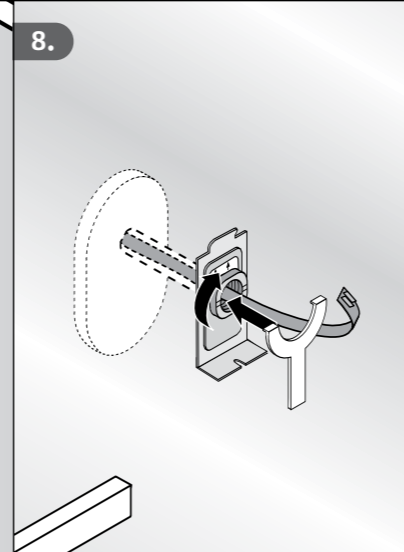
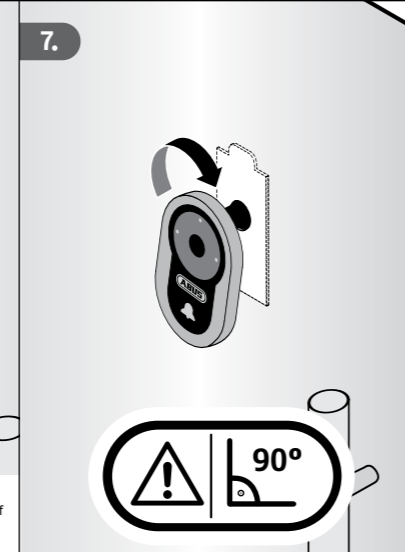
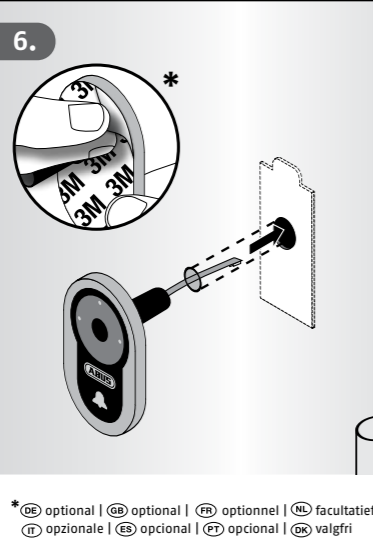
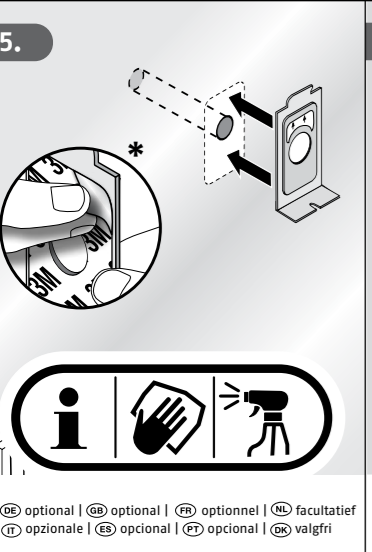
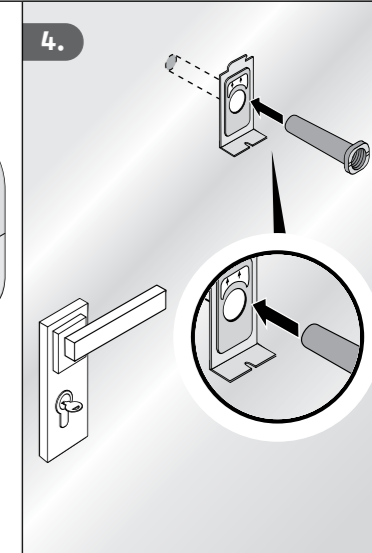
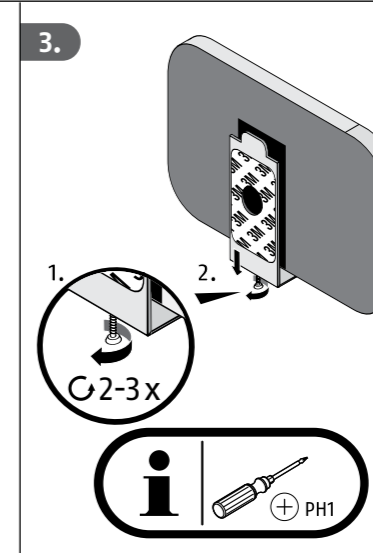
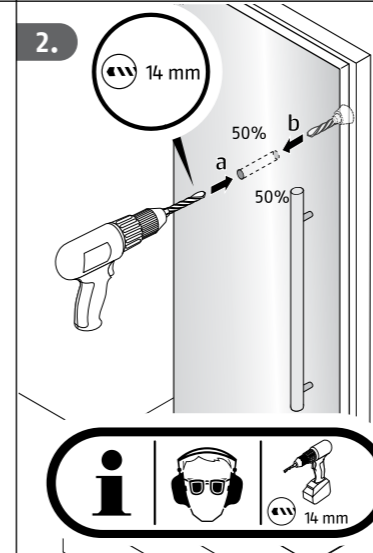
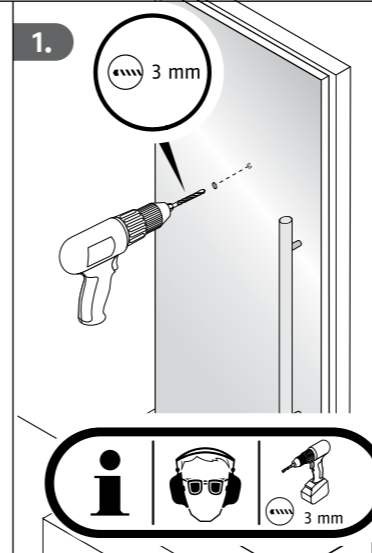
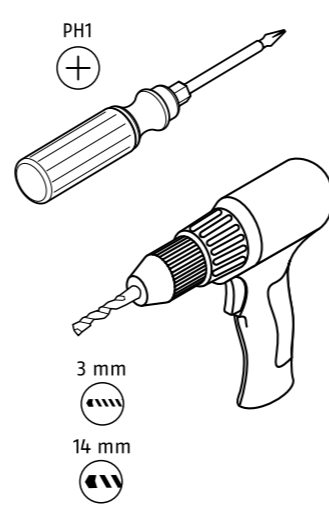


- DE Datenkabel | DE data Cable
- FR câble de données | NL data Cable
- IT cavo Dati | ES cable de Datos
- PT Cabo de Dados | OK data Kabel
- DE optional | ES optional
- FR optionnel | NL facultatief
- IT opzionale | ES opcional
- PT opcional | OK valgfri

- DE Wechslen zum nächsten Menüpunkt
- FR Move to the next menu item
- NL Passer à l'élément de menu suivant
- IT Naar het volgende menu-item
- ES Mover al siguiente elemento del menú
- PT Mover para o próximo item do menu
- OK Flyt til det næste menupunkt

- DE Einstellung ändern
- FR Change settings
- NL Modifier les paramètres
- IT Verander instellingen
- ES Cambiar Impostazioni
- PT Mudar ajustes
- OK Skift indstillinger

- DE • Bitte prüfen Sie vor der Installation einer Videoüberwachungseinrichtung die jeweiligen gesetzlichen Vorgaben (z. B. zu schutzwürdigen Interessen Betroffener, Zustimmungserfordernissen, Hinweisschildern, Löschpflichten etc.) sowie evtl. bestehende datenschutzrechtliche Meldepflichten!
- FR • It is advisable to check the laws in the local region before installing a video surveillance system (e.g. legitimate interests of third parties, approval requirements, signage, obligation to delete etc.) and any existing data protection obligations.
- NL • Veuillez vérifier avant l'installation d'un dispositif de surveillance vidéo les dispositions légales correspondantes (intérêts légitimes de la personne concernée, demandes d'autorisation, panneaux d'avertissement, obligations de suppression des données etc.) ainsi que les éventuelles obligations d'information existantes, concernant la loi sur la protection des données !
- IT • Controllare in anticipo la legge di installazione di un sistema di videosorveglianza le disposizioni legali corrispondenti (interessi legittimi della persona coinvolta, requisiti relativi all'autorizzazione, cartelli di avvertenza, obblighi di cancellazione, ecc.) oltre agli eventuali obblighi di denuncia esistenti in materia di diritto di tutela dei dati!
- ES • Antes de instalar un equipo de videovigilancia, compruebe las prescripciones legales respectivas (por ejemplo, respecto a los intereses legítimos de los afectados, requisitos de consentimiento, letreros indicadores, obligaciones de eliminación, etc.), así como las obligaciones de notificación existentes en materia de protección de datos.
- PT • Por favor, antes de proceder à instalação de um dispositivo de vigilância por vídeo, consulte as respetivas prescrições legais (por ex., relativamente a interesses legítimos das pessoas em causa, necessidade de aprovação anterior, placas de sinalização, obrigação de eliminação dos dados, etc.), bem como eventuais obrigações de comunicação relacionadas com a privacidade de dados!
- OK • Gør dig inden installation af en videoovervågningsanordning bekendt med de gældende lovbestemmelser på området (f.eks. beskyttede interesser hos de involverede parter, krav om samtykkeerklæringer, orienterende skilte, sletteforpligtelser etc.) samt evt. databeskyttelseslovgivningens pligt til registrering!



### Menu 1.

1. press  
2. 3 sec.

press 3 sec.

### Menu 1.1

- DE Uhrzeit
- FR Time
- NL Temps
- IT Tijd
- ES Tiempo
- PT Tempo
- OK Tid
- DE Datum
- FR Date
- NL Datum
- IT Data
- ES Data
- PT Data
- OK Dato

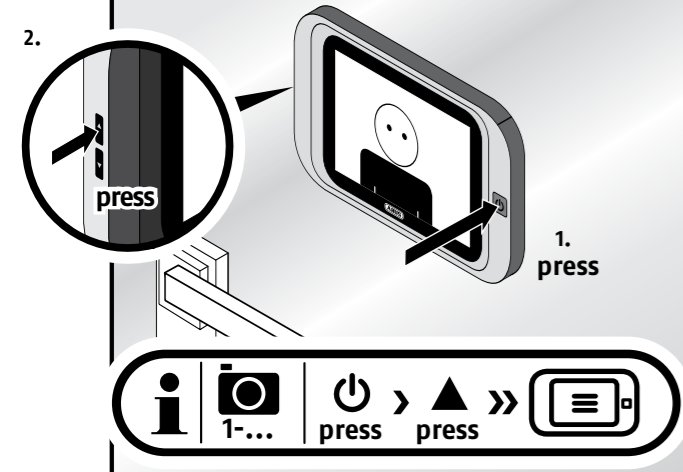
### Menu 1.2

- DE Klingelton
- FR Ringtone
- NL Sonnerie
- IT Ringtone
- ES Ringtone
- PT Tono
- OK Ringetone
- DE Lautstärke
- FR Volume
- NL Volume
- IT Volume
- ES Volume
- PT Volumen
- OK Volumen

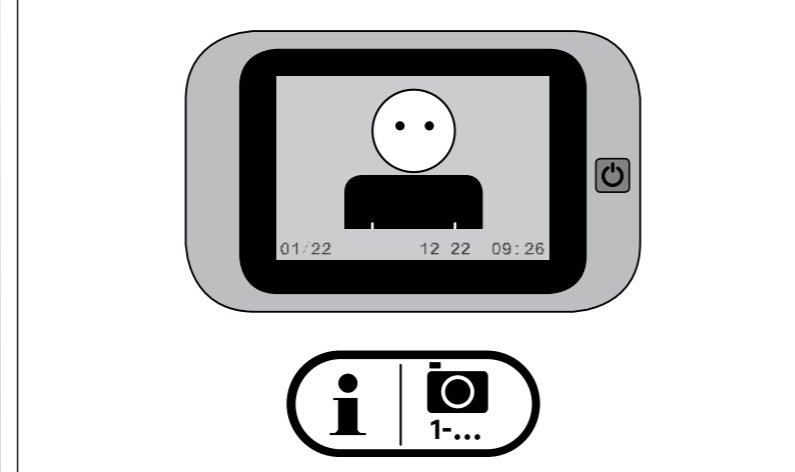
### Menu 1.3

- DE Autom. Abschaltung
- FR Auto power off
- NL Arrêt autom.
- IT autom. uitschakeling
- ES Spagnimento autom.
- PT Apagado autom.
- OK autom. nedlukning
- DE Speicherort
- FR Save file
- NL Emplacement
- IT Plaats
- ES Posizione
- PT Localizacao
- OK Beliggenhed

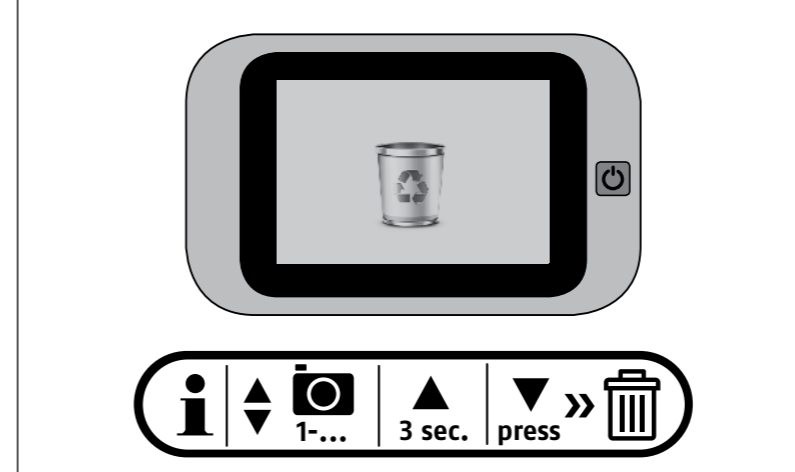
## Menu 2.



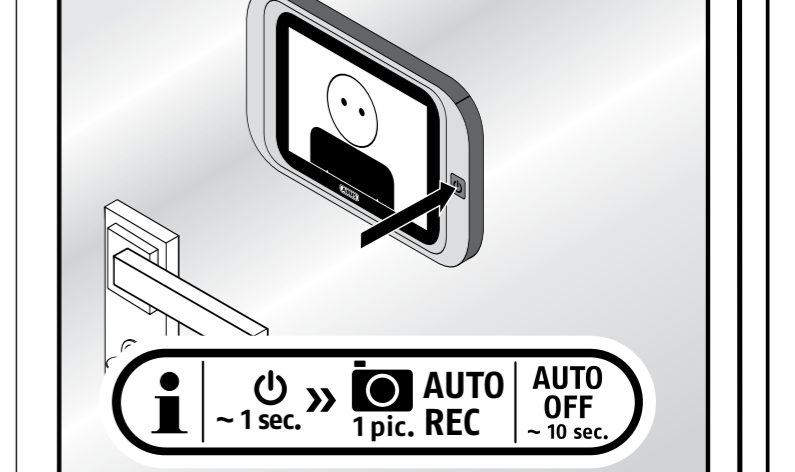
## Menu 2.1



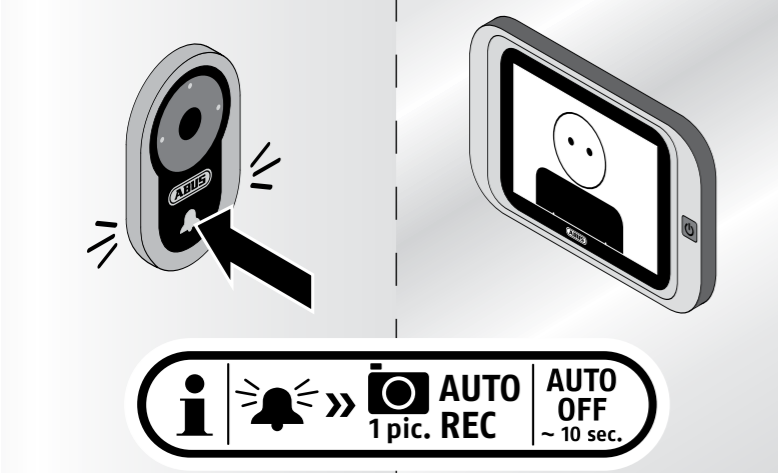
## Menu 2.2



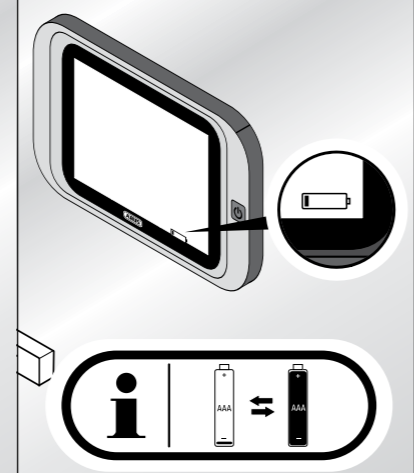
## Bed 1.



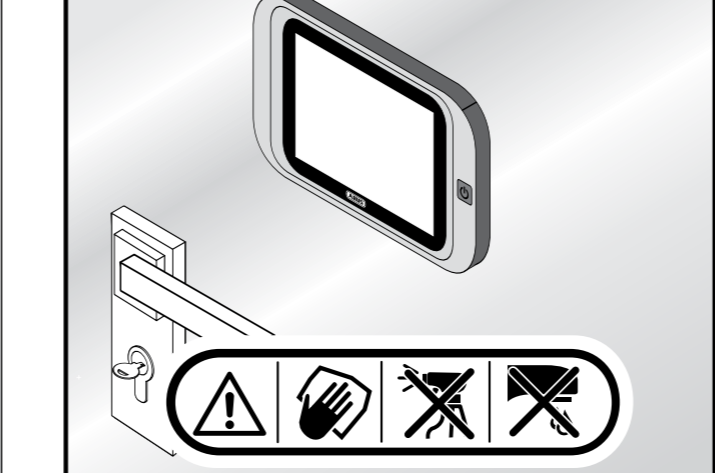
## Bed 2.



## Info 1.



## Info 2.



(ES)

**Garantía**  
El dispositivo ABUS DTS2814rec/3214rec ha sido diseñado y producido con gran cuidado y comprobado atendiendo a las disposiciones vigentes. La garantía cubrirá exclusivamente los defectos que estén originados por errores en los materiales o en la fabricación. En caso de que se pueda demostrar un error en los materiales o la fabricación, ABUS decidirá si reparar o reemplazar la mirilla digital. La garantía finalizará en dichos caso con la finalización del tiempo de vigencia original de la garantía. Quedan excluidas expresamente las reclamaciones que vayan más allá de lo indicado.  
ABUS no se hace responsable por defectos y daños ocasionados por influencias externas (p. ej., el transporte, uso de la fuerza), manejo incorrecto, desgaste normal y la inobservancia del presente manual. Al efectuar una reclamación de garantía se deberá adjuntar al producto en cuestión la factura de compra con la fecha de compra y una descripción breve por escrito del fallo.

**Declaración de conformidad**  
Por la presente, ABUS August Bremicker Söhne KG, Altenhofer Weg 25, 58300 Wetter, declara que este dispositivo DTS2814rec/3214rec cumple con los requisitos esenciales y otras disposiciones relevantes de la Directiva 1999/5/CE cuando se utiliza según lo previsto. La declaración de conformidad se puede obtener en la siguiente dirección: ABUS August Bremicker Söhne KG, Altenhofer Weg 25, 58300 Wetter, Alemania.

**Eliminación**  
Elimine el dispositivo de acuerdo con la Directiva 2002/96/CE sobre residuos de aparatos eléctricos y electrónicos (RAEE) (Resíduos de Aparatos Eléctricos y Electrónicos). Para cualquier consulta, póngase en contacto con la autoridad local responsable de la eliminación de residuos. Para recibir información sobre los puntos de recogida para su equipo, póngase en contacto, por ejemplo, con la administración municipal, las empresas locales de eliminación de residuos o con su proveedor.

Sujeto a modificaciones técnicas. No se acepta responsabilidad alguna por errores y fallos de impresión. ABUS © 2016.

(PT)

**Garantia**  
O ABUS DTS2814rec/3214rec foi cuidadosamente concebido, fabricado e testado de acordo com os regulamentos aplicáveis. A garantia estende-se exclusivamente a avarias resultantes de defeitos de material ou de fabrico. No caso de se verificar e comprovar a existência de um defeito de material ou de fabrico, o Olho Mágico Digital será reparado ou substituído, de acordo com o critério da ABUS. Nestes casos, a garantia expira depois de decorrido o período de garantia inicial. Excluem-se expressamente quaisquer outros pedidos ao abrigo da mesma.

A ABUS não se responsabiliza por defeitos e danos causados por influência externa (p. ex. transporte, impactos violentos), uso indevido, desgaste normal e incumprimento destas instruções. No caso de um pedido ao abrigo da garantia, o produto que é objeto da reclamação deve vir acompanhado do comprovativo original da compra do mesmo, com indicação da data, bem como de uma breve descrição do defeito por escrito.

**Declaração de conformidade**  
A ABUS August Bremicker Söhne KG, Altenhofer Weg 25, 58300 Wetter, declara que o equipa-

mento DTS2814rec/3214rec, quando devidamente utilizado, se encontra em conformidade com os requisitos básicos e as restantes disposições aplicáveis da Diretiva 1999/5/CE. A declaração de conformidade pode ser solicitada através do seguinte endereço: ABUS August Bremicker Söhne KG, Altenhofer Weg 25, 58300 Wetter, Deutschland.

**Eliminação**  
Elimine o equipamento de acordo com a Diretiva CE 2002/96/CE, relativa a Resíduos de Equipamentos Eléctricos e Electrónicos - (Waste Electrical and Electronic Equipment - WEEE). Para mais informações, contacte as autoridades locais competentes em matéria de eliminação de resíduos. Pode obter informações sobre os pontos de recolha dos seus equipamentos usados, p. ex. junto da administração local, da empresa local de eliminação de resíduos ou do seu revendedor. Sujeito a alterações técnicas. Sujeito a erros de impressão e outros erros. ABUS © 2016.

(DK)

**Garanti**  
ABUS DTS2814rec/3214rec er designet og fremstillet med stor omhyggelighed, og kontrolleret ift. gældende forskrifter. Garantien omfatter udelukkende mangler, der skyldes materiale- eller produktionsfejl. Hvis der dokumenteres en materiale- og produktionsfejl, reparerer eller udskiftes den digitale dørspejls efter skøn fra ABUS. Garantien ophører i disse tilfælde med udløbet af den oprindelige garantiperiode. Yderligere krav er udtrykkeligt udelukkede.  
ABUS hæfter ikke for mangler og skader, der er forårsaget af ydre påvirkninger (fx transport, anvendelse af vold), ukorrekt betjening, normal slitage og manglende overholdelse af denne vejledning. Når der gøres brug af et garantikrav, skal det produkt, der klages over, vedlægges det originale købsbevis med datoen for købet sammen med en kort skriftlig fejlbekræftelse.

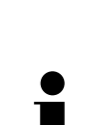
**Konformitetserklæring**  
Hermed erklærer ABUS August Bremicker Söhne KG, Altenhofer Weg 25, 58300 Wetter, at apparatet DTS2814rec/3214rec ved korrekt anvendelse er i overensstemmelse med de grundlæggende krav og de øvrige relevante bestemmelser fra direktivet 1999/5/EF. Konformitetserklæringen kan bestilles under følgende adresse: ABUS August Bremicker Söhne KG, Altenhofer Weg 25, 58300 Wetter, Tyskland.

**Bortskaffelse**  
Bortskaf apparatet ifølge EU-direktivet 2002/96/EF – WEEE for affald fra elektrisk og elektronisk udstyr (Waste Electrical and Electronic Equipment). Hvis du har spørgsmål, så kontakt venligst den lokale myndighed med ansvar for bortskaffelse af affald. Du får oplysninger om indsamlingssteder hos den lokale kommune- eller byforvaltning, de lokale renovationsfirmaer eller hos din forhandler.

Der tages forbehold for tekniske ændringer. Vi hæfter ikke for trykfejl og fejltagelser. ABUS © 2016.



- (DE) Achtung! Kleinteile können von Kindern verschluckt werden!
- (EN) Attention! Children can swallow small parts!
- (FR) Attention! Les petites pièces peuvent être avalées par les enfants!
- (NL) Let op! Kleine onderdelen kunnen door kinderen worden ingeslikt!
- (IT) Attenzione! Piccole parti possono essere ingerite dai bambini!
- (ES) ¡Atención! ¡Las piezas pequeñas podrían ser ingeridas por los niños!
- (PT) Atenção! As peças pequenas podem ser engolidas por crianças!
- (DK) Indeholder små dele!



- (DE) Vorsicht! Caution!
- (EN) Attention!
- (FR) Attention!
- (NL) Voorzichtig!
- (IT) Attenzione!
- (ES) Posibles daños materiales.
- (PT) Possíveis danos materiais. Bemærk!
- (DK) Hinweise zur Montage
- (EN) Further fitting details
- (FR) Instructions de montage
- (NL) Instructies voor de montage
- (IT) Note per l'installazione
- (ES) Instrucciones de montaje
- (PT) Indicações relativas à montagem
- (DK) Ved forkert montage kan der opstå skader på døren



**ABUS**  
August Bremicker Söhne KG  
Altenhofer Weg 25  
D 58300 Wetter  
Tel.: +49 23 35 63 40  
www.abus.com  
info@abus.de

(DE)

**Gewährleistung**  
ABUS DTS2814rec/3214rec ist mit größter Sorgfalt konzipiert, hergestellt und nach geltenden Vorschriften geprüft. Die Gewährleistung erstreckt sich ausschließlich auf Mängel, die auf Material- oder Herstellungsfehler zurückzuführen sind. Falls nachweislich ein Material- oder Herstellungsfehler vorliegt, wird der Digitale Türspion nach Ermessen von ABUS repariert oder ersetzt. Die Gewährleistung endet in diesen Fällen mit dem Ablauf der ursprünglichen Gewährleistungslaufzeit. Weitergehende Ansprüche sind ausdrücklich ausgeschlossen.  
ABUS haftet nicht für Mängel und Schäden, die durch äußere Einwirkungen (z.B. Transport, Gewaltinwirkung), unsachgemäße Bedienung, normalen Verschleiß und Nichtbeachtung dieser Anleitung entstanden sind. Bei Geltendmachung eines Gewährleistungsanspruchs ist dem zu beanstandenden Produkt der originale Kaufbeleg mit Kaufdatum und eine kurze schriftliche Fehlerbeschreibung beizufügen.

**Konformitätserklärung**  
Hiermit erklärt ABUS August Bremicker Söhne KG, Altenhofer Weg 25, 58300 Wetter, dass sich das Gerät DTS2814rec/3214rec bei bestimmungsgemäßer Verwendung in Übereinstimmung mit den grundlegenden Anforderungen und den übrigen einschlägigen Bestimmungen der Richtlinie 1999/5/EG befindet. Die Konformitätserklärung kann unter folgender Adresse bezogen werden: ABUS August Bremicker Söhne KG, Altenhofer Weg 25, 58300 Wetter, Deutschland.

**Entsorgung**  
Entsorgen Sie das Gerät gemäß der Elektro- und Elektronik-Altgeräte EG Richtlinie 2002/96/EC – WEEE (Waste Electrical and Electronic Equipment). Bei Rückfragen wenden Sie sich an die für die Entsorgung zuständige kommunale Behörde. Informationen zu Rücknahmestellen für Ihre Altgeräte erhalten Sie z.B. bei der örtlichen Gemeinde- bzw. Stadtverwaltung, den örtlichen Müllentsorgungsunternehmen oder bei Ihrem Händler.

Technische Änderungen vorbehalten. Für Druckfehler und Irrtümer keine Haftung. ABUS © 2016.

(GB)

**Warranty**  
ABUS DTS2814rec/3214rec is designed, manufactured and tested in accordance with applicable regulations with great care. The warranty exclusively covers faults that are caused by material or manufacturing defects. If a material or manufacturing defect can be proven, the Digital Door Viewer will be repaired or replaced at the discretion of the warrantor. In such cases, the warranty ends with the termination of the original warranty period. Any further claims are expressly excluded. ABUS assumes no liability for defects or damage that has been caused by external influences (e.g. transport, external forces), improper use, normal wear and tear or non-compliance with this operating and installation instructions document. If a warranty claim is asserted, the product must be returned with the original receipt with date of purchase and a brief written description of the fault.

**Declaration of Conformity**  
ABUS August Bremicker Söhne KG, Altenhofer Weg 25, 58300 Wetter hereby declares that the device with item number DTS2814rec/3214rec is in compliance with the essential requirements and other relevant provisions of Directive 1999/5/EC. The declaration of conformity can be obtained from the following address: ABUS August Bremicker Söhne KG, Altenhofer Weg 25, 58300 Wetter, GERMANY.

**Disposal**  
Dispose of the device in accordance with EU Directive 2002/96/EC – WEEE (Waste Electrical and Electronic Equipment). If you have any questions, please contact the municipal authority responsible for disposal. You can get information on collection points for waste equipment from your local authority, from local waste disposal companies or your dealer.

Subject to technical alterations. No liability for mistakes and printing errors. ABUS © 2016.

(FR)

**Garantie**  
ABUS DTS2814rec/3214rec est conçu, fabriqué et testé avec beaucoup de soin et selon la réglementation applicable. La garantie couvre uniquement les vices résultant de défauts matériels ou de fabrication présents au moment de la vente. En présence d'un défaut matériel ou de fabrication prouvé, le Judas numérique est réparé ou remplacé au gré du donneur de garantie. La garantie se termine, dans de tels cas, à expiration de la durée d'origine de la garantie. Toute revendication au-delà de cette date est explicitement exclue. ABUS décline toute responsabilité pour des vices et dommages résultant du milieu ambiant (p. ex. avaries de transport, emploi de la force), d'une utilisation incorrecte, de l'usure normale ou de la non-observation des présentes instructions. En cas d'une demande dans le cadre de la garantie, l'objet de la réclamation est accompagné par l'original du justificatif d'achat sur lequel est mentionnée la date d'achat ainsi qu'une brève description du défaut.

**Déclaration de conformité**  
La société ABUS August Bremicker Söhne KG déclare par la présente que l'appareil référence DTS2814rec/3214rec lorsqu'il est utilisé selon les directives est conforme aux exigences fondamentales et aux dispositions en vigueur de la directive 1999/5/CE. La déclaration de conformité est disponible à l'adresse suivante: ABUS August Bremicker Söhne KG, Altenhofer Weg 25, 58300 Wetter, Allemagne.

**Elimination**  
Éliminez l'appareil conformément à la directive UE relative aux déchets d'équipements électriques et électroniques 2002/96/CE – DEEE (Déchets d'Équipements Électriques et Électroniques). En cas de doute, veuillez vous adresser aux organismes régionaux de l'élimination des déchets. Vous recevrez les informations sur les points de reprise de vos appareils usagés par ex. auprès de la mairie, des entreprises locales de collecte et d'élimination des déchets ou de votre revendeur.

Nous nous réservons le droit de toutes modifications techniques. Nous n'assumons aucune responsabilité pour des erreurs ou défauts d'impression éventuels. ABUS © 2016.

(NL)

**Garantie**  
ABUS DTS2814rec/3214rec wordt met de grootst mogelijk zorgvuldigheid ontworpen, geproduceerd en op basis van de geldende voorschriften getest. De garantie heeft uitsluitend betrekking op gebreken die op materiaal- of fabrieksfouten duiden op het moment van verkoop. Bij bewijs van een materiaal- of fabrieksfout wordt de digitale deurspion na beoordeling van de garantiegever gerepareerd of vervangen. De garantie eindigt in dit geval met het aflopen van de oorspronkelijke garantietermijn. Verdergaande aanspraken zijn uitdrukkelijk uitgesloten.  
ABUS is niet aansprakelijk voor gebreken en schade die zijn veroorzaakt door inwerking van buitenaf (bijvoorbeeld door transport, inwerking van geweld), onjuist gebruik, normale slijtage of het niet in acht nemen van deze handleiding. Bij het indienen van een garantieclaim moet bij de digitale deurspion het originele aankoopbewijs met datum van de aankoop en een korte schriftelijke beschrijving van de fout worden gevoegd.

**Conformiteitsverklaring**  
Hiermee verklaart ABUS August Bremicker Söhne KG, dat het apparaat met artikelnummer DTS2814rec/3214rec voldoet aan de essentiële eisen en overige geldende bepalingen van de richtlijn 1999/5/EG. De conformiteitsverklaring kunt u aanvragen via het onderstaande adres: ABUS August Bremicker Söhne KG, Altenhofer Weg 25, 58300 Wetter, Duitsland.

**Afvoer**  
Voer het apparaat af zoals beschreven in de EG-richtlijn 2002/96/EG betreffende afgedankte elektrische en elektronische apparatuur – WEEE (Waste Electrical and Electronic Equipment). Bij vragen wendt u zich tot de voor de afvoer bevoegde gemeentelijke dienst. Informatie over verzamelpunten voor afgedankte apparatuur krijgt u bij de gemeente, regionale afvalbedrijven of bij uw verkoper.

Technische wijzigingen voorbehouden. Geen aansprakelijkheid voor vergissingen en drukfouten. ABUS © 2016.

(IT)

**Garanzia di Qualità**  
ABUS DTS2814rec/3214rec è stato progettato con la massima cura, costruito e collaudato in conformità alle direttive vigenti in materia. La garanzia copre esclusivamente gli inconvenienti a difetti di materiale o di fabbricazione. Nel caso in cui sia comprovato un difetto di materiale o di fabbricazione il spioncino elettronico verrà riparato o sostituito a discrezione del garante. La garanzia di qualità termina in questi casi alla scadenza del periodo originario di garanzia. Si escludono espressamente ulteriori pretese.  
ABUS non è responsabile per difetti o danni causati da fattori esterni (ad esempio trasporto, uso forzato), da un utilizzo non appropriato, dal normale logoramento o dalle mancate osservanze delle presenti istruzioni. Qualora si faccia valere una pretesa di garanzia, allegare al spioncino elettronico d'acquisto originale contenente la data d'acquisto, e una breve descrizione scritta del difetto.

**Dichiarazione di conformità**  
ABUS August Bremicker Söhne KG, Altenhofer Weg 25, 58300 Wetter dichiara con la presente che l'apparecchio con il codice articolo DTS2814rec/3214rec è quando utilizzato in modo appropriato conforme ai requisiti essenziali e alle disposizioni vigenti della direttiva 1999/5/EG. La dichiarazione di conformità può essere ottenuta al seguente indirizzo: ABUS August Bremicker Söhne KG, Altenhofer Weg 25, 58300 Wetter, Germania.

**Smaltimento**  
Smaltire il dispositivo in conformità con gli obblighi dispositivi elettrici ed elettronici usati Direttiva CE 2002/96 / CE - RAEE (Rifiuti da apparecchiature elettriche ed elettroniche). Per informazioni, si prega di contattare le autorità locali competenti per lo smaltimento. Di informazioni sui punti di raccolta per l'attrezzatura, si prega di contattare ad esempio nel reparto locale o Consiglio comunale, le aziende di smaltimento dei rifiuti locali o presso il rivenditore.

Ci si riservano modifiche tecniche. Per errori e refusi di stampa non ci si assume alcuna responsabilità. ABUS © 2016.