



# KODAK Car Charger UC108

WITH 2 USB PORTS

## Quick Start Guide

GB

FR

ES

IT

PT

FI

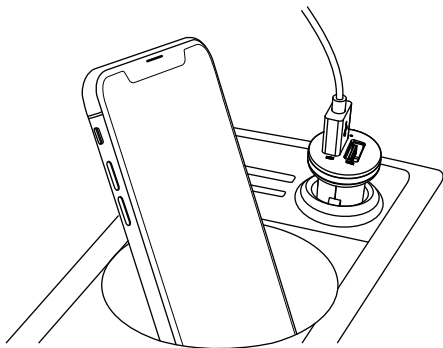
ET

DA

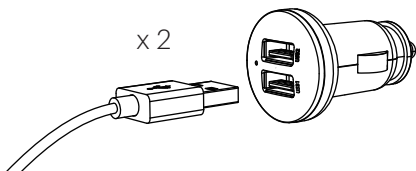


## HOW TO USE

1 - Insert charger into the vehicles power port.



2 - Connect devices to the USB port with a suitable cable or device.



## CAUTION

1. Remove the charger from vehicle power port when not in use.
2. Handle with care to avoid damage to the vehicle power port.
3. Do not expose connector to metal parts to prevent shorting.

## WARRANTY CARD

SERVICES	DESCRIPTION
The supplier guarantees	Carpa Design
Warranty period	24 months within the EU. 12 months outside the EU.
Location Based Restrictions	The warranty only applies to the country where the sale takes place.
Other warranty restrictions that are not covered by it.	<ul style="list-style-type: none"><li>- Abnormal use of the product.</li><li>- Accidental damage.</li><li>- Aesthetic defects.</li><li>- Extreme weather conditions.</li><li>- The use of non-compatible and/or non-original accessories.</li><li>- User data loss.</li></ul>
Conditions	The receipt must be attached to the warranty claim.
Information	The warranty of the products will be communicated with the corresponding warranty card in the box along with the warranty conditions that can be downloaded as a PDF file from the warranty technical service website.

Copyright 2018, Car Parts Design Trading Co. Ltd.

[www.carpadesign.net/kodak](http://www.carpadesign.net/kodak)

Car Parts Design Trading Co., Ltd.

21st Floor Tai Yau Building 181

Johnston Road Wanchai, Hong Kong

[info@carpadesign.net](mailto:info@carpadesign.net)

The Kodak trademark, logo and trade dress are used under license from Kodak.



## **KODAK Chargeur allume-cigare UC108** AVEC 2 PORTS USB

# Guide de démarrage rapide

GB

**FR**

ES

IT

PT

FI

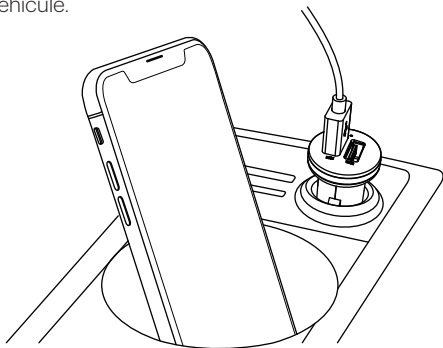
ET

DA

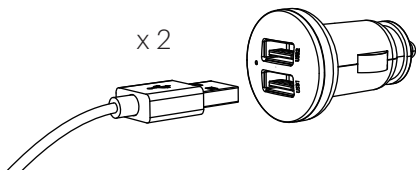


## MODE D'EMPLOI

- 1 - Insérez le chargeur allume-cigare dans le port d'alimentation du véhicule.



- 2 - Connectez les dispositifs au port USB à l'aide d'un câble ou dispositif adapté.



## ATTENTION

1. Retirez le chargeur du port d'alimentation du véhicule lorsqu'il n'est pas utilisé.
2. Manipulez avec précaution pour ne pas endommager le port d'alimentation du véhicule.
3. Ne mettez pas le connecteur en contact avec des pièces métalliques pour éviter tout court-circuit.

## CARTE DE GARANTIE

SERVICES	DESCRIPTION
Garantir du fournisseur	Carpa Design
Période de garantie	24 mois au sein de l'UE. 12 mois hors UE.
Restrictions relatives à l'emplacement géographique	La garantie ne s'applique que dans le pays où a eu lieu la vente.
Autres restrictions de la garantir non couvertes.	<ul style="list-style-type: none"><li>- Utilisation anormale du produit.</li><li>- Dommages accidentels.</li><li>- Défauts esthétiques.</li><li>- Conditions météorologiques extrêmes.</li><li>- Utilisation d'accessoires non-compatibles et/ou non d'origine.</li><li>- Perte de données de l'utilisateur.</li></ul>
Conditions	La preuve d'achat doit être jointe à la réclamation de garantie.
Information	La garantie des produits sera présentée sur la carte de garantie correspondante présente dans l'emballage ; les conditions de garantie peuvent également être téléchargées sous forme de fichier PDF sur le site Internet du service technique.

Copyright 2018, Car Parts Design Trading Co. Ltd.

[www.carpadesign.net/kodak](http://www.carpadesign.net/kodak)

Car Parts Design Trading Co., Ltd.

21st Floor Tai Yau Building 181

Johnston Road Wanchai, Hong Kong

[info@carpadesign.net](mailto:info@carpadesign.net)

La marque de commerce Kodak, son logo et sa présentation sont utilisés sous licence de Kodak.



# KODAK Cargador de coche UC108

CON 2 PUERTOS USB

## Guía de inicio rápido

GB

FR

ES

IT

PT

FI

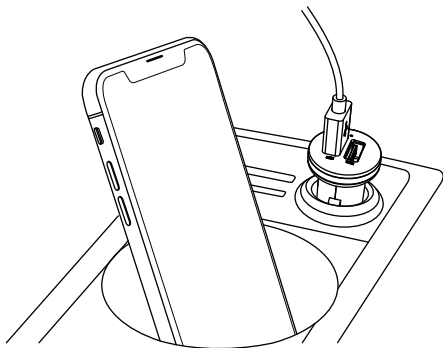
ET

DA

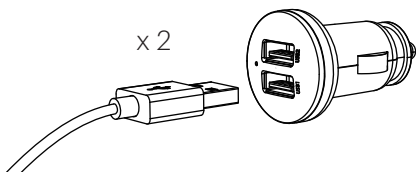


## MODO DE USO

1 - Inserte el cargador en el puerto de alimentación del vehículo.



2 - Conecte los dispositivos al puerto USB con un cable o dispositivo adecuado.



## PRECAUCIÓN

1. Retire el cargador del puerto de alimentación del vehículo cuando no esté en uso.
2. Manipule con cuidado para evitar dañar el puerto de alimentación del vehículo.
3. No exponga el conector a piezas metálicas para evitar cortocircuitos.

## TARJETA DE GARANTÍA

SERVICIOS	DESCRIPCIÓN
El proveedor garantiza	Carpa Design
Periodo de garantía	24 meses en la UE. 12 meses fuera de la UE.
Restricciones según la ubicación	La garantía es válida únicamente en el país donde se realiza la venta.
Otras restricciones de la garantía que no están cubiertas en ella.	<ul style="list-style-type: none"><li>- Uso anormal del producto.</li><li>- Daño accidental.</li><li>- Defectos estéticos.</li><li>- Condiciones climáticas extremas.</li><li>- Uso de accesorios no compatibles o no originales.</li><li>- Pérdida de datos del usuario.</li></ul>
Condiciones	El recibo debe estar adjunto al reclamo de garantía.
Información	La garantía de los productos se comunicará a través de la correspondiente tarjeta de garantía en la caja, junto con las condiciones de la garantía que pueden descargarse como archivo PDF del sitio web de servicio técnico de la garantía.

Copyright 2018, Car Parts Design Trading Co., LTD

[www.carpadesign.net/kodak](http://www.carpadesign.net/kodak)

Car Parts Design Trading Co., Ltd.

Piso 21 Tai Yau Building 181

Johnston Road Wanchai, Hong Kong

[info@carpadesign.net](mailto:info@carpadesign.net)

La marca comercial, el logotipo y la imagen comercial de Kodak se usan bajo licencia de Kodak.



# KODAK Caricabatteria per auto UC108

CON 2 PORTE USB

## Guida rapida

GB

FR

ES

IT

PT

FI

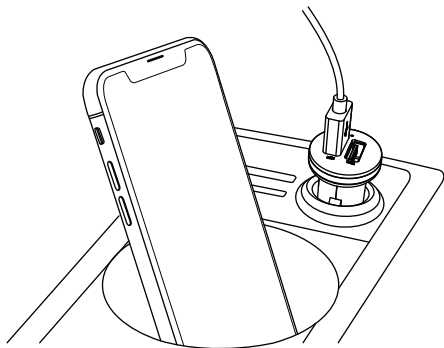
ET

DA

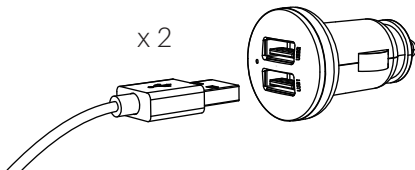


## ISTRUZIONI PER L'USO

1 - Inserire il caricabatteria nella presa di alimentazione del veicolo.



2 - Collegare i dispositivi alla presa USB con un cavo o un dispositivo adeguato.



### ATTENZIONE

1. Togliere il caricabatteria dalla presa di alimentazione del veicolo quando non è in uso.
2. Maneggiare con cura per evitare danni alla presa di alimentazione del veicolo.
3. Non mettere il connettore a contatto con parti metalliche per evitare corto circuiti.

## FOGLIO DI GARANZIA

<b>TERMINI</b>	<b>DESCRIZIONE</b>
Fornitore della garanzia	Carpa Design
Durata della garanzia	24 mesi nei paesi UE. 12 mesi nei paesi extra UE.
Limitazioni geografiche	La garanzia è valida unicamente nel paese di acquisto.
La garanzia non copre	<ul style="list-style-type: none"><li>- Uso improprio del prodotto.</li><li>- Danno accidentale.</li><li>- Difetti estetici.</li><li>- Condizioni atmosferiche estreme.</li><li>- Uso di accessori non compatibili e/o non originali.</li><li>- Perdita di dati.</li></ul>
Condizioni	La richiesta di risarcimento deve essere corredata della prova d'acquisto.
Informazioni	La garanzia del prodotto è descritta nel foglio accluso alla confezione e si accompagna alle condizioni dettagliate che possono essere scaricate in formato PDF sul sito web dell'assistenza tecnica.

Copyright 2018, Car Parts Design Trading Co. Ltd.

[www.carpadesign.net/kodak](http://www.carpadesign.net/kodak)

Car Parts Design Trading Co., Ltd.

21st Floor Tai Yau Building 181

Johnston Road Wanchai, Hong Kong

[info@carpadesign.net](mailto:info@carpadesign.net)

Marchio commerciale, logo e veste commerciale Kodak sono utilizzati su licenza della Kodak.



**KODAK Carregador de Automóvel UC108**  
COM 2 PORTAS USB

# Guia de Arranque Rápido

GB

FR

ES

IT

PT

FI

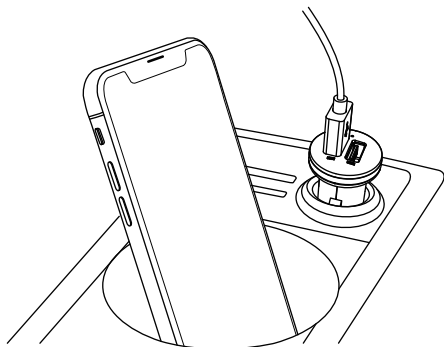
ET

DA

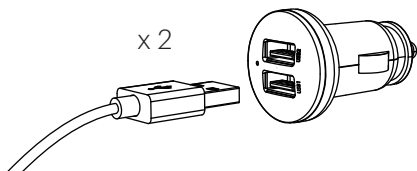


## MODO DE UTILIZAÇÃO

1 - Insira o carregador na porta de alimentação do veículo.



2 - Ligue os dispositivos à porta USB utilizando um cabo ou dispositivo adequado.



## ⚠ ATENÇÃO

1. Retire o carregador da porta de alimentação do veículo quando não estiver a ser utilizado.
2. Manuseie com cuidado para evitar danificar a porta de alimentação do veículo.
3. Não exponha o conector a peças metálicas para evitar um curto-circuito.

## CARTÃO DE GARANTIA

SERVIÇOS	DESCRIÇÃO
As garantias do fornecedor	Carpa Design
Período de garantia	24 meses dentro da UE. 12 meses fora da UE.
Restrições baseadas na localização	A garantia apenas se aplica ao país em que é efetuada a venda.
Outras limitações da garantia que não estão cobertas por esta.	<ul style="list-style-type: none"><li>- Utilização anormal do produto.</li><li>- Danos acidentais.</li><li>- Defeitos de apresentação.</li><li>- Condições climáticas extremas.</li><li>- A utilização de acessórios não compatíveis e/ou não originais.</li><li>- Perda de dados do utilizador.</li></ul>
Condições	O recibo tem de estar anexado à reclamação ao abrigo da garantia.
Informação	A garantia dos produtos será indicada por meio do cartão de garantia correspondente na caixa, juntamente com as condições de garantia que podem ser descarregadas sob a forma de um ficheiro em formato PDF a partir do sítio web do serviço técnico de garantia.

Direitos de autor 2018, Car Parts Design Trading Co. Ltd.

[www.carpadesign.net/kodak](http://www.carpadesign.net/kodak)

Car Parts Design Trading Co., Ltd.

21st Floor Tai Yau Building 181

Johnston Road Wanchai, Hong Kong

[info@carpadesign.net](mailto:info@carpadesign.net)

A marca comercial Kodak, logótipo e apresentação comercial são utilizados sob licença da Kodak.



## KODAK Autolaturi UC108

2 USB-PORTIN KANSSA

Pikaopas

GB

FR

ES

IT

PT

FI

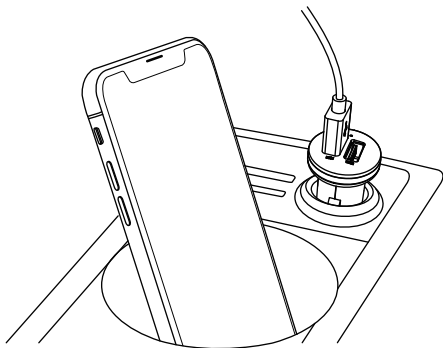
ET

DA

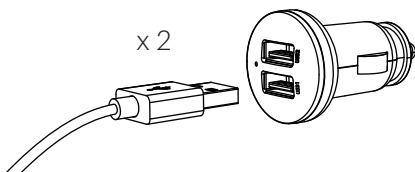


# KÄYTTÖ

1 - Aseta laturi ajoneuvon virtaporttiin.



2 - Liitä laitteet USB-porttiin sopivalla johdolla tai laitteella.



## ⚠ VAROITUS

1. Poista laturi ajoneuvon virtaportista, kun laturia ei käytetä.
2. Käsittele varovasti, jotta et vahingoita ajoneuvon virtaporttia.
3. Älä altista liitintä metalliosille, jotta et aiheuta oikosulkua.

# TAKUUKORTTI

<b>PALVELUT</b>	<b>KUVAUS</b>
Toimittaja takaa	Carpa Design
Takuuaika	24 kuukautta Euroopan unionissa. 12 kuukautta Euroopan unionin ulkopuolella
Sijaintiin perustuvat rajoitukset	Takuu on voimassa vain maassa, jossa tuote on myyty.
Muu takurajoitukset, joita se ei kata.	<ul style="list-style-type: none"><li>- Tuotteen epänormaali käyttö.</li><li>- Onnettomuuden aiheuttama vahinko.</li><li>- Esteettiset viat.</li><li>- Äärimmäiset sääolot.</li><li>- Ei-yhteensopivien ja/tai ei-alkuperäisten lisävarusteiden käyttö.</li><li>- Käyttäjän tietojen menetys.</li></ul>
Ehdot	Kuitti pitää liittää takuuvaateeseen.
Tietoja	Tuotteiden takuu ilmoitetaan pakkaukseen sisältyvässä vastaavassa takuukortissa sekä takuuehdoissa, jotka voidaan ladata PDF-tiedostona takuun teknisen palvelun verkkosivustolta.

Copyright 2018, Car Parts Design Trading Co. Ltd.

[www.carpadesign.net/kodak](http://www.carpadesign.net/kodak)

Car Parts Design Trading Co., Ltd.

21st Floor Tai Yau Building 181

Johnston Road Wanchai, Hongkong

[info@carpadesign.net](mailto:info@carpadesign.net)

Kodak-tavaramerkkiä, -logoa ja mallisuojaaja käytetään Kodakin myöntämällä lisenssillä.



# KODAK Autolaadija UC108

2 USB PORDIGA

## Kiiralustusjuhend

GB

FR

ES

IT

PT

FI

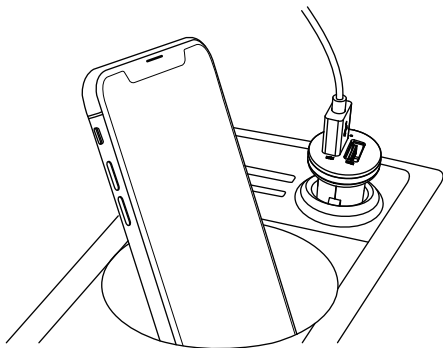
ET

DA

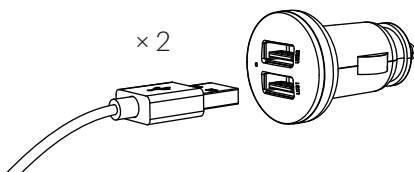


## KUIDAS KASUTADA

1 – Sisestage laadija sõiduki toiteporti.



2 – Ühendage seadmed USB porti sobiliku kaabli või seadmega.



### ETTEVAATUST

1. Kui seda ei kasutata, eemaldage laadija sõiduki toitepordist.
2. Olge ettevaatlik, et sõiduki toiteporti mitte kahjustada.
3. Lühise tekkimise vältimiseks ärge laske liitmikul puutuda kokku metallosadega.

## GARANTIIKAART

TEENUSED	KIRJELDUS
Tarnija tagab	Carpa Design
Garantiiperiood	EL-is 24 kuud. Väljaspool EL-i 12 kuud.
Asukohast tulenevad piirangud	Garantii kehtib ainult riigis, kus ost sooritatakse.
Muud garantii piirangud, mis ei ole sellega kaetud.	<ul style="list-style-type: none"><li>- Toote sobimatu kasutamine.</li><li>- Juhuslik rikkumine.</li><li>- Iluvead.</li><li>- Äärmuslikud ilmastikutingimused.</li><li>- Mitte-ühilduvate ja/või mitte originaalsete lisatarvikute kasutamine.</li><li>- Kasutaja infokadu.</li></ul>
Tingimused	Garantiinõudega peab olema kaasas kviitung.
Teave	Toodete garantii edastatakse koos vastava garantiikaardi, mis on samas karbis koos garantiitingimustega, mida saab alla laadida PDF-failina garantii tehnilise teenistuse veebilehelt.

Autoriõiguste omanik: 2018, Car Parts Design Trading Co. Ltd.

[www.carpadesign.net/kodak](http://www.carpadesign.net/kodak)

Car Parts Design Trading Co., Ltd.

21st Floor Tai Yau Building 181

Johnston Road Wanchai, Hong Kong

[info@carpadesign.net](mailto:info@carpadesign.net)

Kodaki kaubamärki, logo ja kaubanduslikku välimust kasutatakse Kodaki litsentsi alusel.



# KODAK Biloplader UC108

MED 2 USB-PORTE

## Lynvejledning

GB

FR

ES

IT

PT

FI

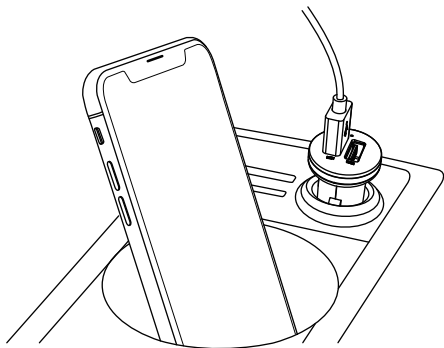
ET

DA

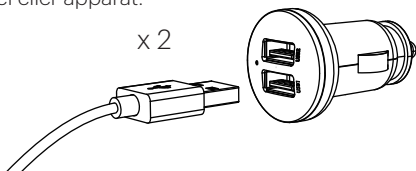


## BRUGSANVISNING

1 - Sæt opladeren i køretøjets strømforsyningsport.



2 - Forbind apparaterne med USB-porten via et passende kabel eller apparat.



## ⚠ FORSIGTIG!

1. Tag opladeren ud af køretøjets strømforsyningsport, når den ikke er i brug.
2. Vær forsigtig med ikke at beskadige køretøjets strømforsyningsport.
3. For at undgå kortslutninger må stikket ikke berøres med metalgenstande.

## GARANTI

SERVICEYDELSER	BESKRIVELSE
Leverandøren garanterer	Carpa Design
Garantiperiode	24 måneder i EU. 12 måneder uden for EU.
Stedbaserede begrænsninger	Garantien gælder kun for det land, hvor produktet blev købt.
Andre begrænsninger af garantien, som den ikke dækker.	<ul style="list-style-type: none"><li>- Unormal brug af produktet.</li><li>- Skader som følge af uheld.</li><li>- Æstetiske defekter.</li><li>- Ekstreme vejrforhold.</li><li>- Brug af ikke-kompatibelt og/eller ikke-originalt tilbehør.</li><li>- Tab af brugerdata.</li></ul>
Betingelser	Kvitteringen skal vedlægges garantikravet.
Information	Produkternes garanti fremgår af det tilhørende garantikort i æsken og de garantibetingelser, der kan downloades som PDF-fil fra den garanti-webstedet for den tekniske service.

Copyright 2018, Car Parts Design Trading Co. Ltd.

[www.carpadesign.net/kodak](http://www.carpadesign.net/kodak)

Car Parts Design Trading Co., Ltd.

21st Floor Tai Yau Building 181

Johnston Road Wanchai, Hong Kong

[info@carpadesign.net](mailto:info@carpadesign.net)

Kodak-varemærket, -logoet og præsentationsmåden bruges med licens fra Kodak.