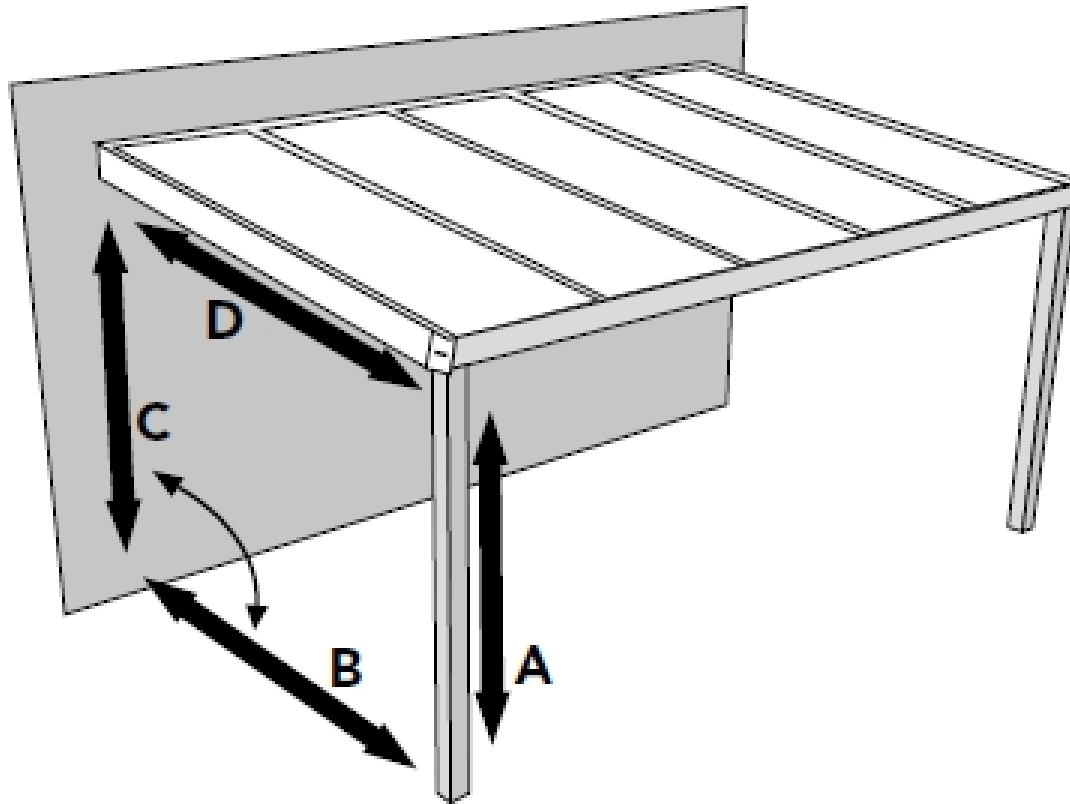


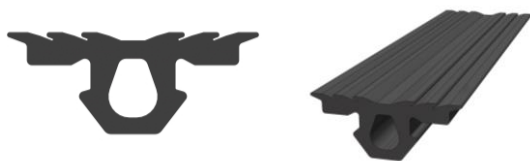
1

Anleitung Selbstbau-Fenster mit Polycarbonat Stegplatten



2

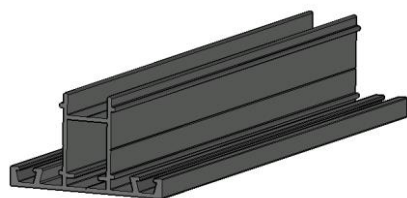
S17024



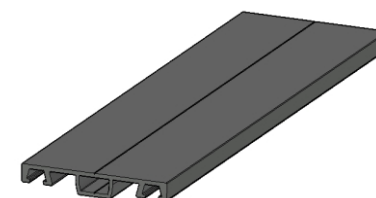
AL8004



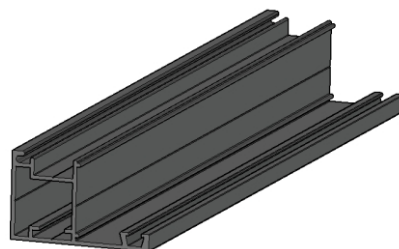
AL8000



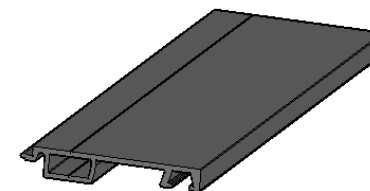
AL8001



AL8002



AL8003



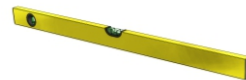
3



7.5 x 112mm
Excl.



0303 BI 5,5 x 25mm
Excl.



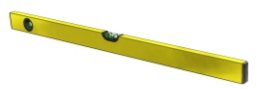
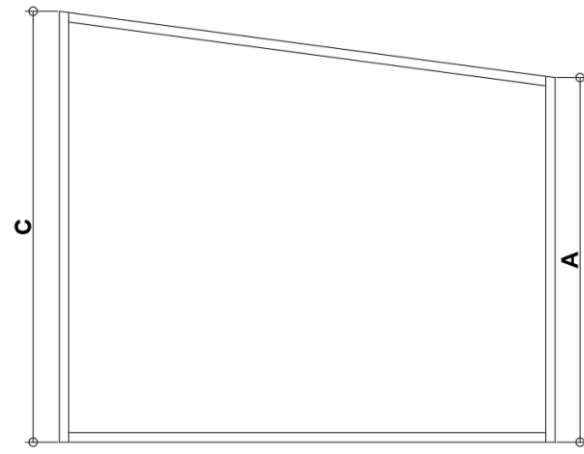
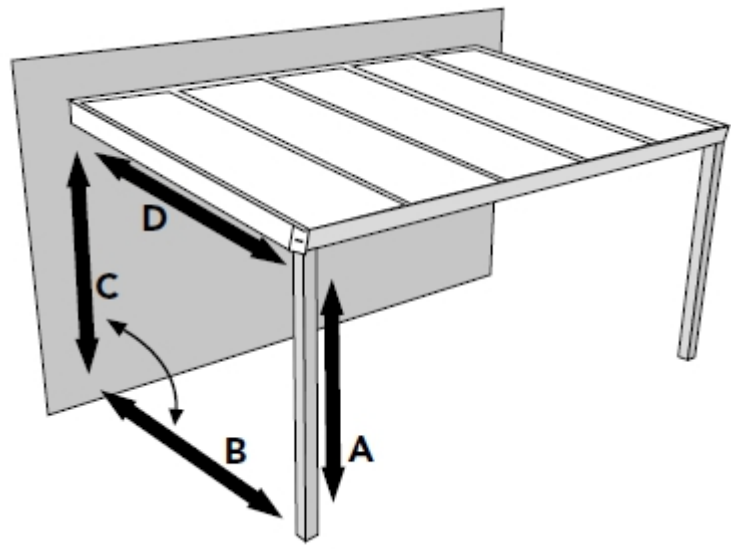
Sicherheitsmaßnahmen und Warnhinweise



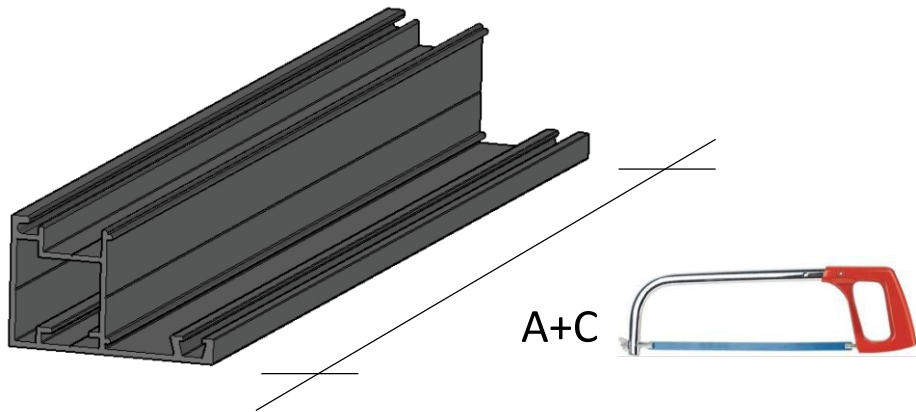
Wichtig: Vor der Montage Lesen Sie bitte die Sicherheitsmaßnahmen und Warnhinweise.

- Bitte befolgen Sie die einzelnen Schritte und die angegebene Reihenfolge dieser Montageanleitung. Sollten Sie Fragen hinsichtlich der Montage haben, wenden Sie sich an ihren Fachhändler.
- Wir empfehlen, die Montage von mindestens zwei Personen ausführen zu lassen, sind Sie sich unsicher? Dann fragen Sie lieber einen Profi. (qualifizierte Monteure, oder zugelassene Techniker)
- Die Lieferung ist direkt nach Empfang, auf Schäden und Vollständigkeit zu überprüfen. Im Fall einer Beschädigten, oder unvollständigen Lieferung, setzen Sie sich unverzüglich mit ihrem Fachhändler in Verbindung.
- Sichern Sie ihren Montageort mit Absperrband ab, sodass Unbefugte ihn nicht betreten können.
- Tragen Sie bei den Arbeiten stets geeignete Schutzkleidung (Arbeitshandschuhe, Schnittschutzhandschuhe, Staubmaske, Schutzbrille, Sicherheitshelm, rutschfeste Handschuhe etc.)
- Montieren Sie ausschließlich auf einem stabilen und ebenen Untergrund, oder Fundament.
- Achten Sie darauf, dass Sie sich bei der Montage nicht die Finger oder anderer Körperteile, zwischen den Profilen einklemmen.
- Es gelten die Allgemeinen Geschäftsbedingungen des Herstellers.**

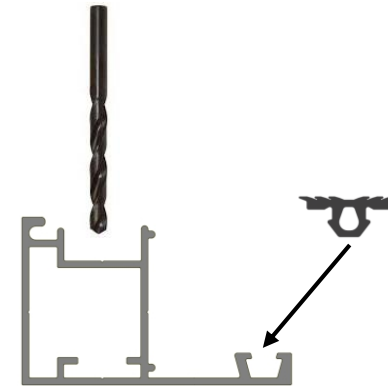
5



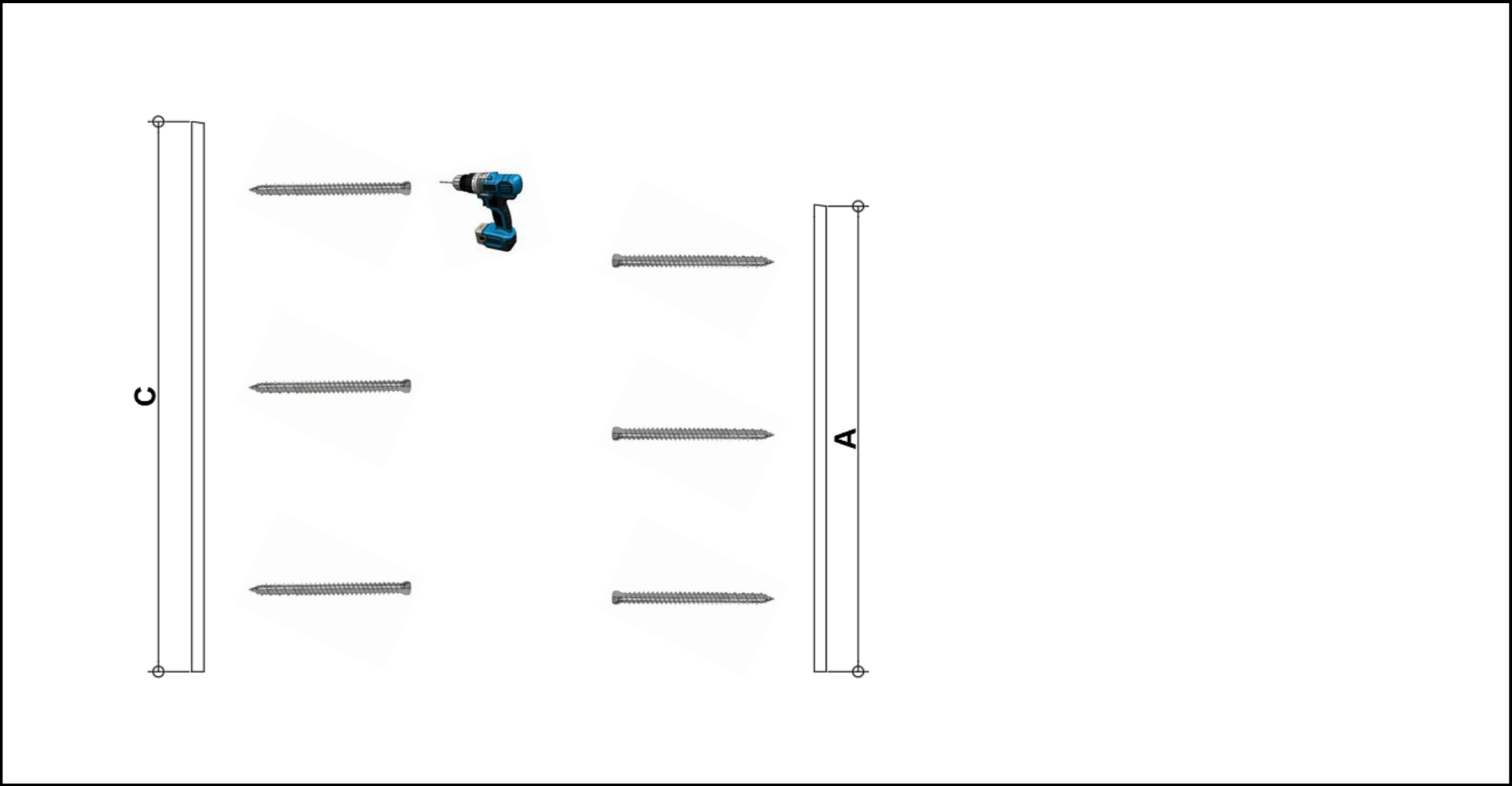
6



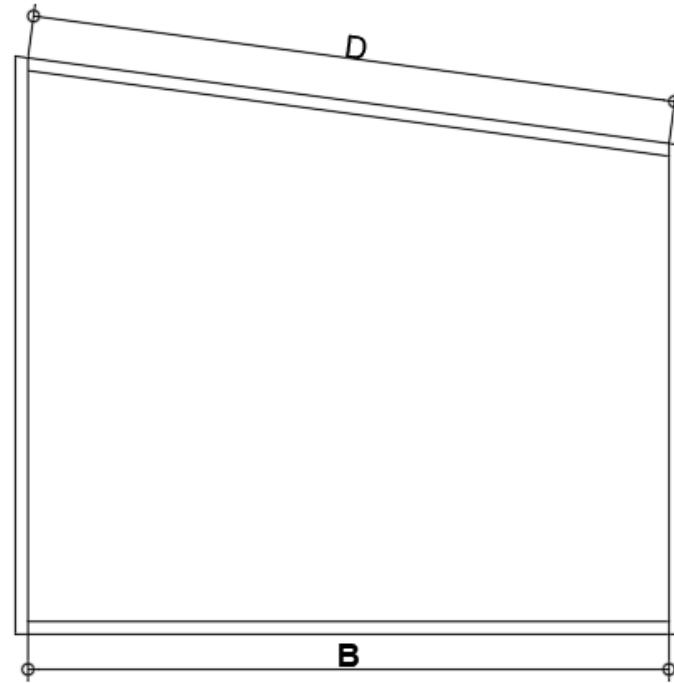
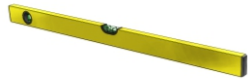
D x ±500mm



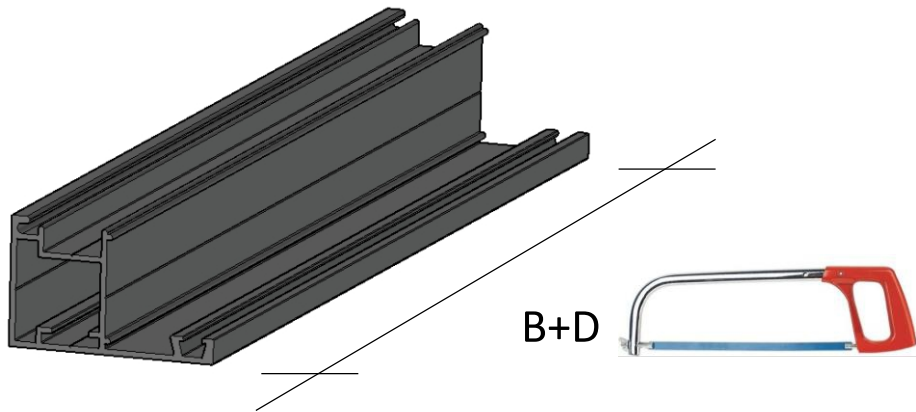
7



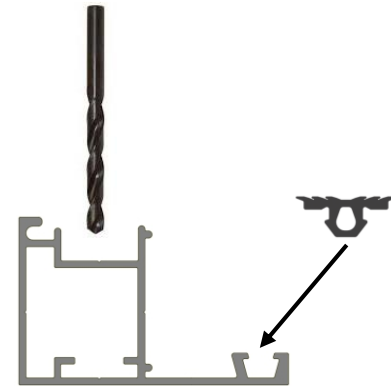
8



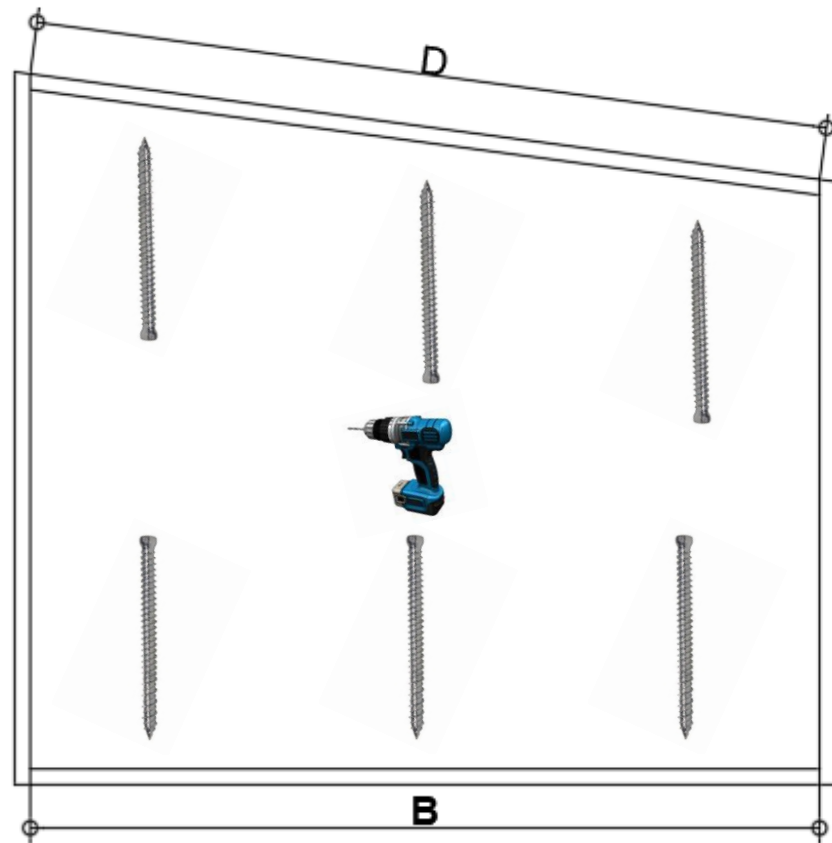
9



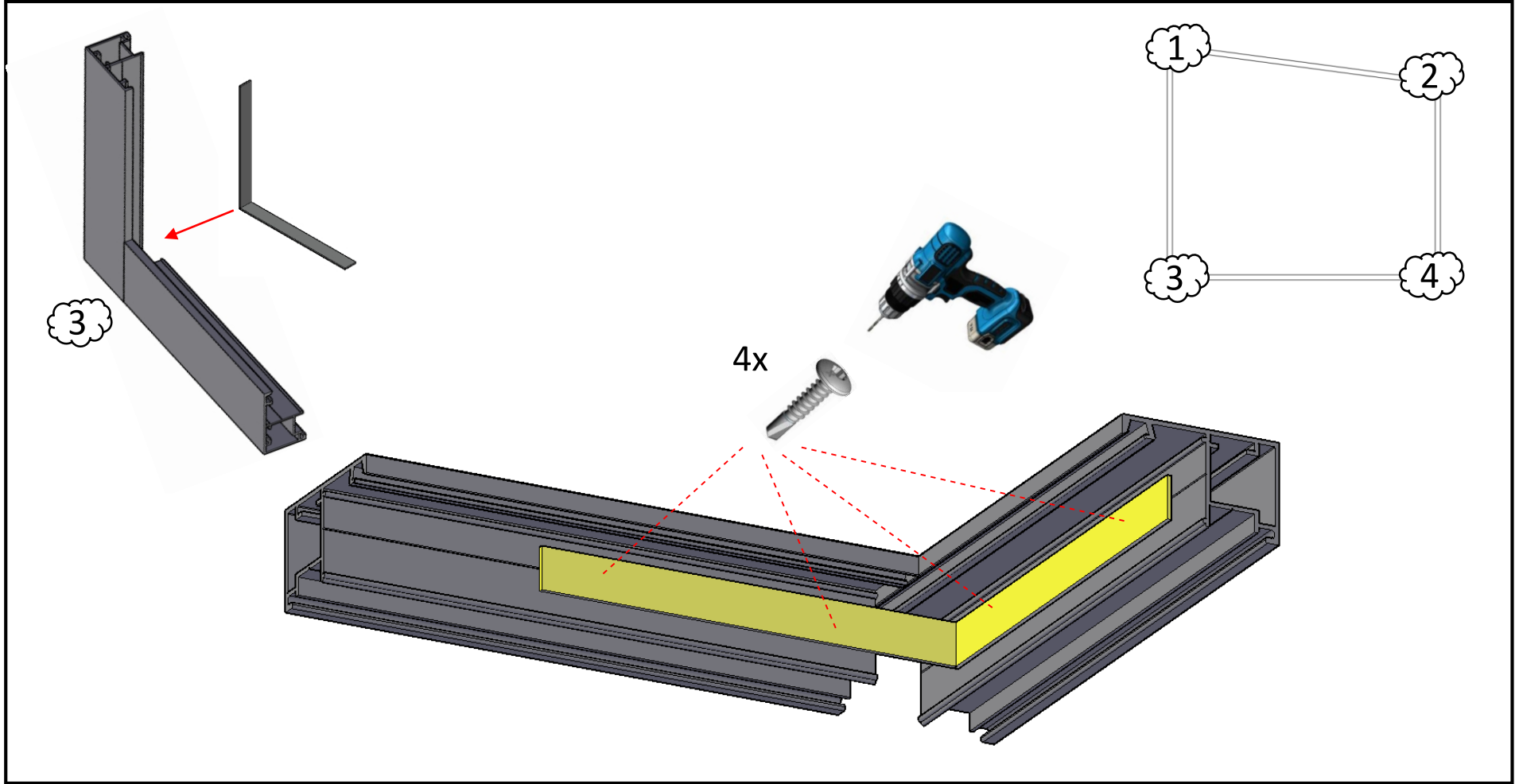
D x ±500mm

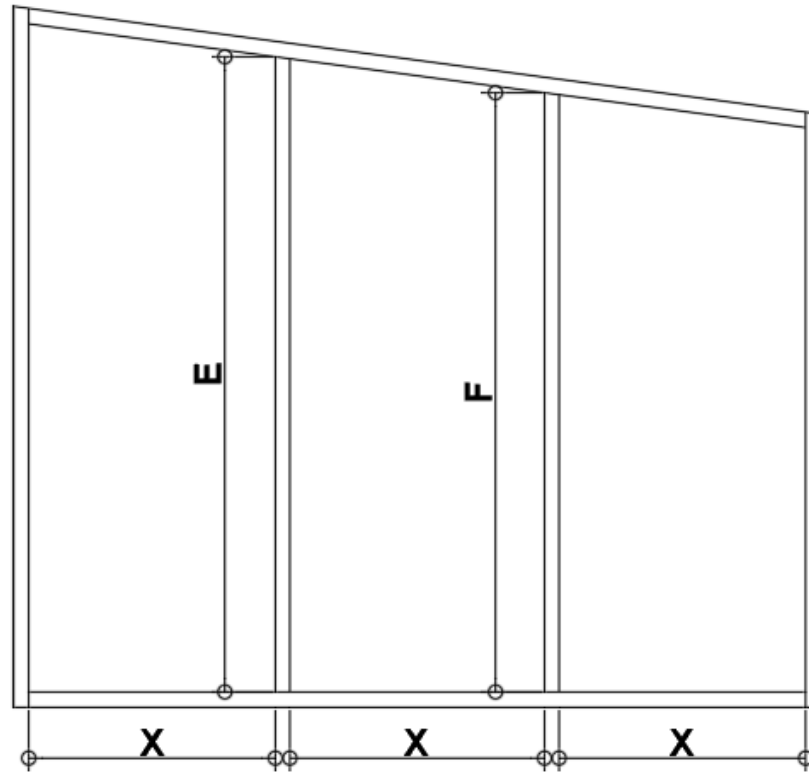
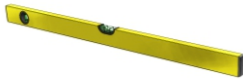


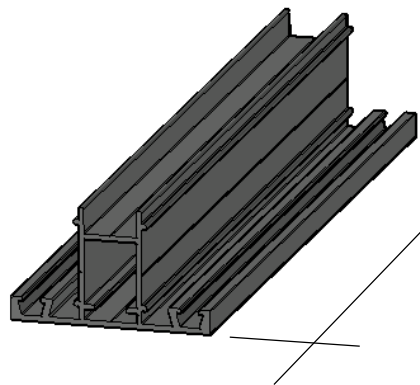
10



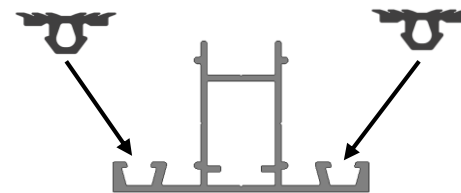
11

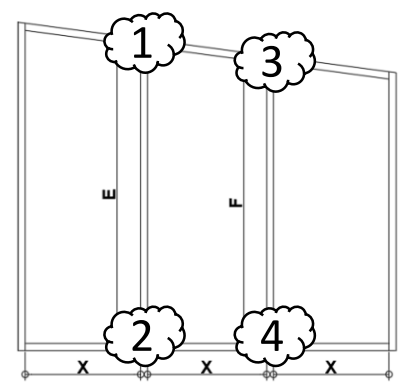
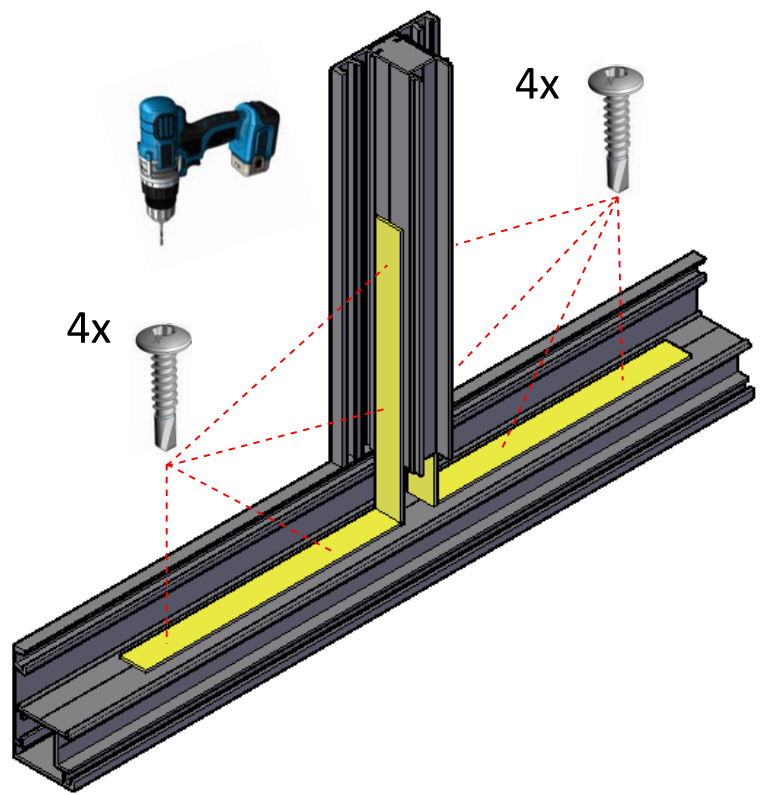


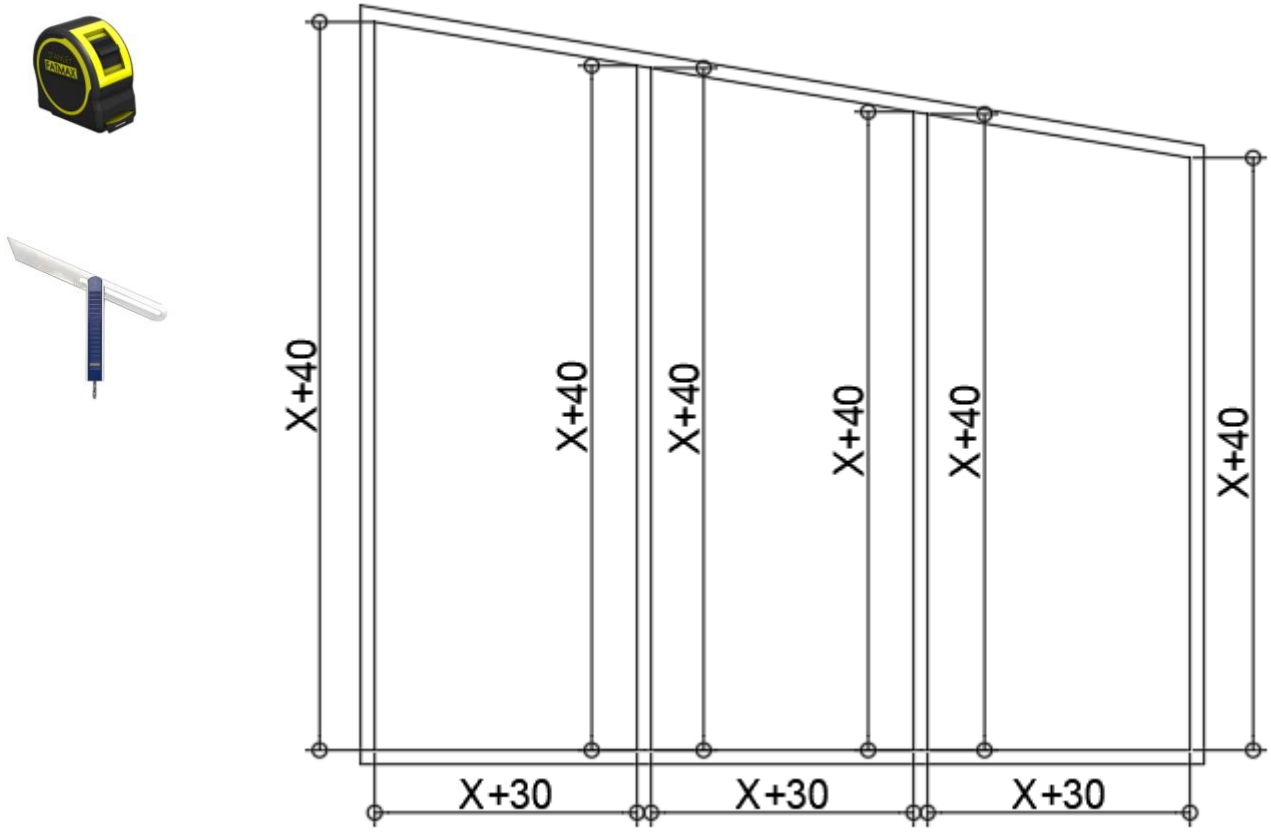


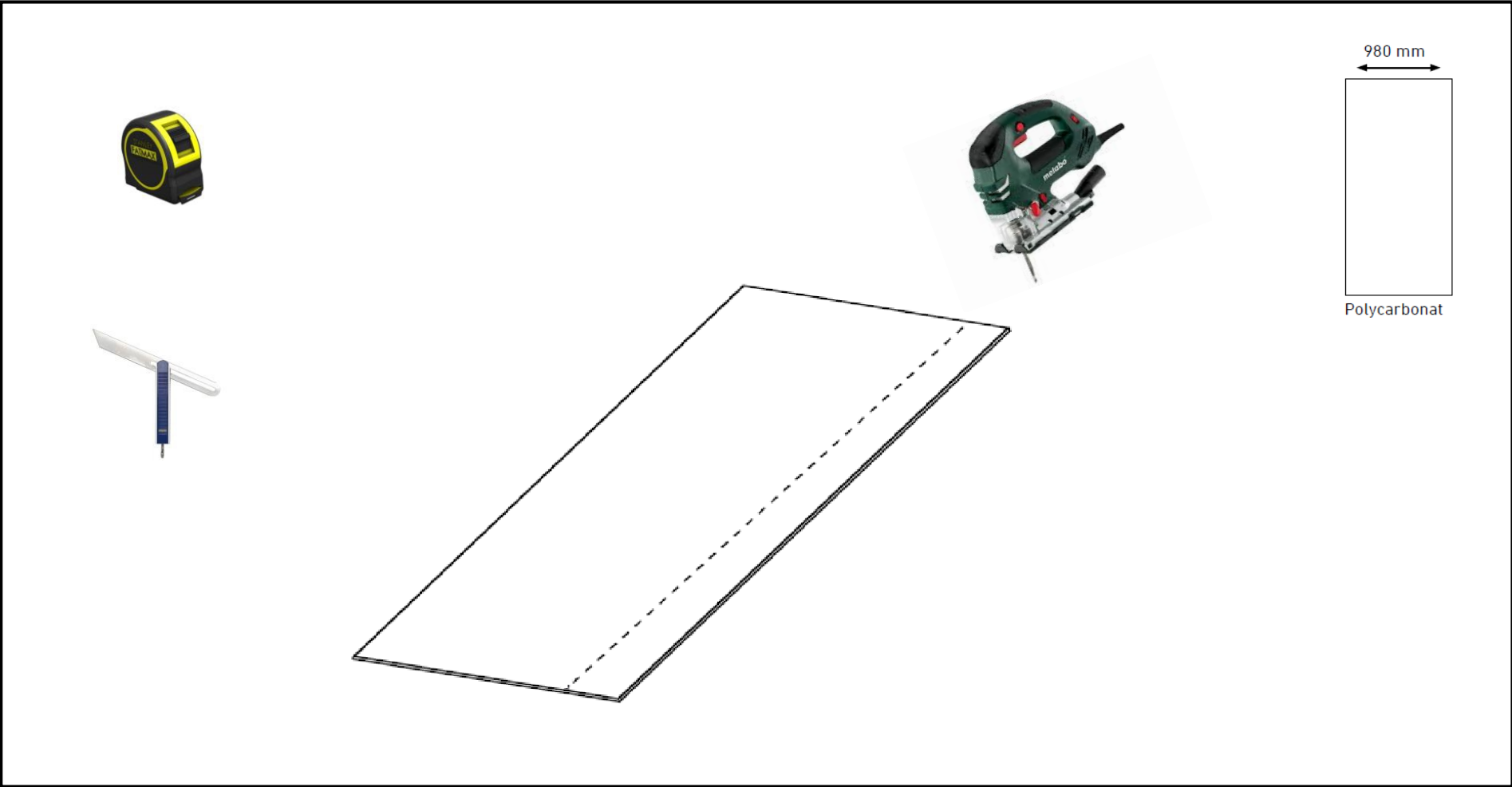


E+F









17

