



Montageanleitung

VSGcomfort Trend & Top

PCcomfort Trend & Top

Vorwort

Sehr geehrter Kunde,

Sie haben eine Überdachung von [thyssenkrupp](#) erworben. Es handelt sich um ein qualitativ hochwertiges Produkt, das Sie über Jahre genießen können. In dieser Montageanleitung sind alle Schritte beschrieben, die Sie beachten sollten. Für eine korrekte Montage raten wir Ihnen die Anleitung vorher zu lesen. Beachten Sie dabei alle Sicherheitsvorschriften bei der Montage der Terrassenüberdachung.

Inhalt

Gebrauchsanleitung	4
Montageanleitung	5-6
Produktkatalog	7
<i>Profile Trend</i>	8-9
<i>Profile Top</i>	10
1. Die Vorbereitung	11-15
2. Wandprofil	15-17
3. Pfosten mit Fundament und Seitenträger	18-19
4. Montieren der Zwischenträger	20-21
5. Dachplatten legen und Schlußarbeiten	22-25
6. Erweiterung freistehend	26-27

Gebrauchsanleitung:

Neben unseren gesetzlichen Gewährleistungen haben wir einige Tipps aufgelistet, die Ihnen bei regelmäßiger Wartung gewähren, dass Ihre Überdachung lange in einem guten Zustand bleibt.

- ✓ Reinigen Sie das Dach regelmäßig von Schnee und Laub.
- ✓ Kontrollieren Sie regelmäßig ob die Dachrinne frei ist, so dass kein unnötiges Wasser in der Rinne steht.
- ✓ Wenn Sie auf das Dach steigen, empfehlen wir Ihnen ein breites Brett auf die Sparren zu legen, damit Sie nicht auf die Platten treten. Zusätzlich dient dies zu Ihrem eigenen Schutz und Ihrer Sicherheit, um Unfälle zu vermeiden.
- ✓ Verwenden Sie keine Scheuermittel zur Reinigung der Überdachung. Bitte nur Wasser und eventuell auch etwas Allzweckreiniger nutzen, um zu verhindern, dass durch Sand und Schmutz Kratzer auf den Dachplatten entstehen.
Tipp: Verwenden Sie zum Reinigen eine weiche Bürste mit Teleskopstange.
- ✓ Wenn an der Überdachung Lackschäden aufgetreten sind, sollten Sie mit einem Lackstift in dem entsprechenden RAL-Ton die Stelle bearbeiten, um eine weitere Verschlechterung des Lacks zu verhindern.
- ✓ Vermeiden Sie offenes Feuer und glühende Gegenstände in unmittelbarer Nähe der Polycarbonatplatten.
- ✓ Bei der Verwendung von Infrarotstrahlern sollte ein ausreichender Abstand zwischen dem Strahler und den Dachplatten gehalten werden. Der Strahler muss in einem rechten Winkel zum Dach eingestellt werden.

Montageanleitung

für : *Trend*
Top (abweichendes Trägermaß)

Achtung:

- *Bei der Verwendung eines Glasdaches ändert sich der Abstand der Dachträger.*

Was benötigen Sie um eine Überdachung aufzubauen?



Bohrmaschine



Eisensäge



Kunststoffhammer



Silikonpresse



Wasserwaage



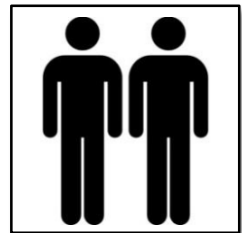
Handsäge



Winkel



Maßband



2 Personen



Schutzbrille



Handschuhe



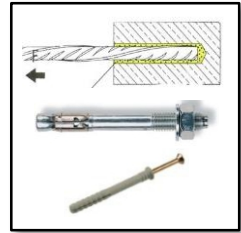
Spaten, Schaufel



Bohrer 4mm

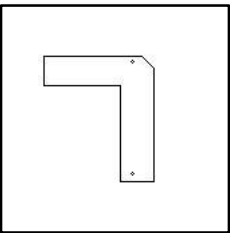


Cuttermesser



Wandbefestigung
(optional)

Folgende Produkte werden standardmäßig mitgeliefert :



Bohrschablone



Lochbohrer



Silikon



Folienmesser



Torx-

Dachschaube

Torx-

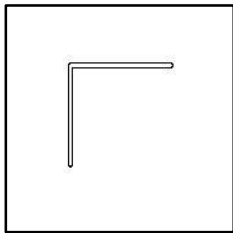
schaube

Kreuz-

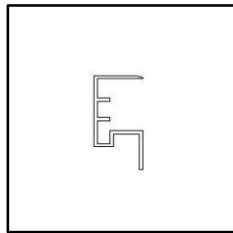
schaube

Produktkatalog Profile und Dichtungen

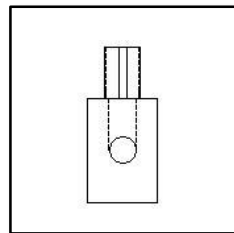
Allgemein:



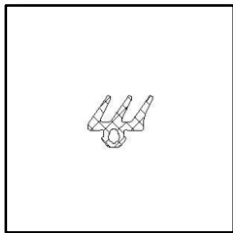
Plattenstopper



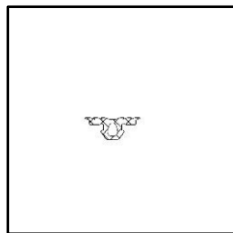
Kondensprofil
Platten



Betonfundament
(optional)



Glasdichtung

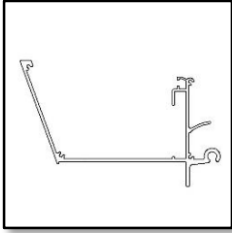


Polycarbonat-
dichtung

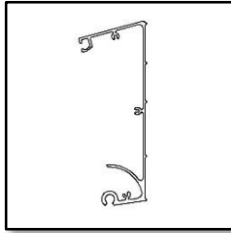


Wanddichtung

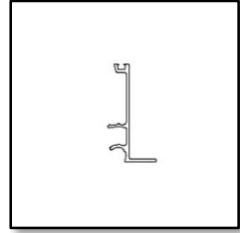
Profile PC/VSGcomfort **Trend**



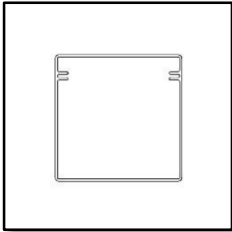
Rinnenprofil



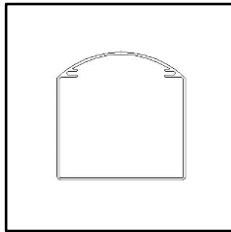
Wandprofil



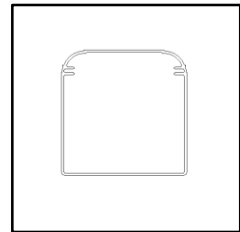
Kippprofil



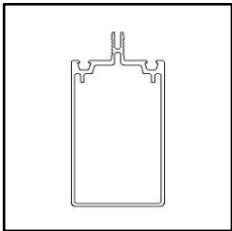
Pfosten



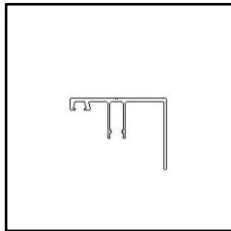
Pfosten rund



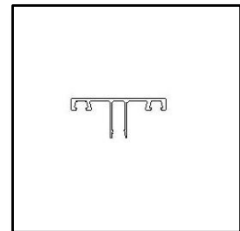
Pfosten klassik



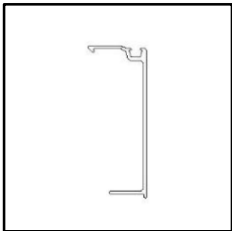
Sparren



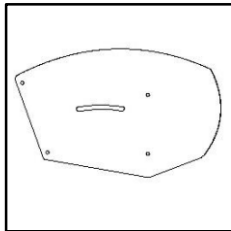
Seitenklickleiste



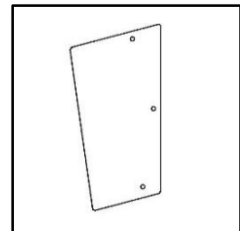
Mittelklickleiste



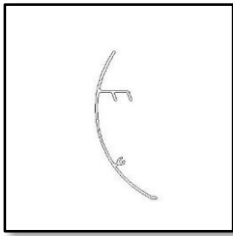
Distanzprofil
(optional)



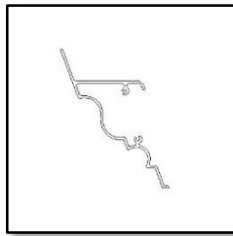
Abdeckkappe
Rinne (standard)



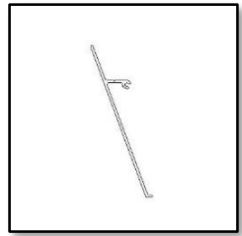
Abdeckkappe
Wandprofil



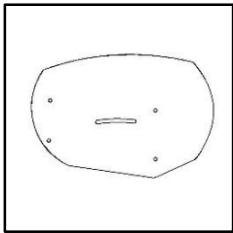
**Zierleiste rund
(optional)**



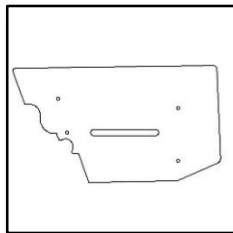
**Zierleiste klassik
(optional)**



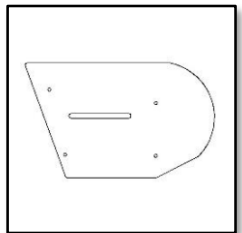
**Zierleiste flach
hoch (standard)**



**Abdeckkappe
Rinne rund**

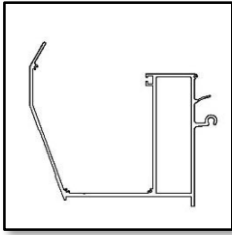


**Abdeckkappe
Rinne klassik**

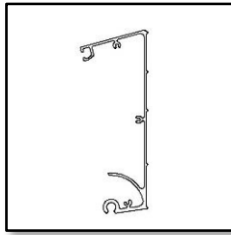


**Abdeckkappe
Rinne flach hoch**

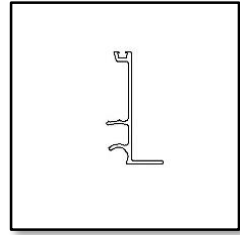
Profile PC/VSGcomfort **Top**



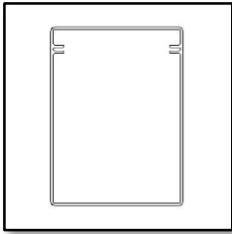
Rinnenprofil



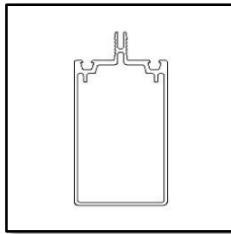
Wandprofil



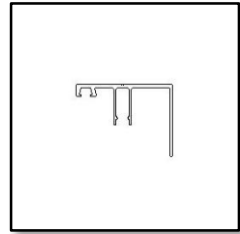
Balkenträger



Pfosten



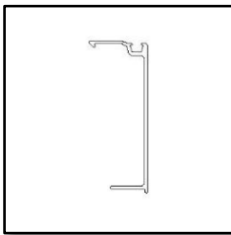
Träger



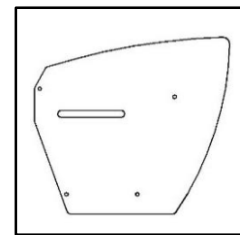
Seitenklickleiste



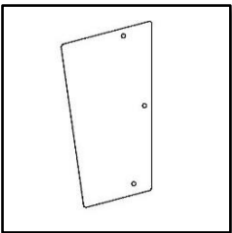
Mittlerklickleiste



Abstandprofil



Abdeckkappe Rinne



Abdeckkappe Wandprofil

1. Die Vorbereitung

- 1.1 Bevor Sie mit dem Aufbau des Terrassendaches starten, vergewissern Sie sich, dass keine Hindernisse am Arbeitsplatz im Wege stehen.
- 1.2 Nehmen Sie nun alle Materialien aus der Verpackung, nutzen Sie hierzu das mitgelieferte Folienmesser.

Dachträger vorbereiten:

- 1.3 Drücken Sie die mitgelieferte Dichtung bei allen Trägern auf beiden Seiten ein. Abb.: 1
- 1.4 Schneiden Sie die Dichtung an der Rinnenseite bündig ab
- 1.5 Schneiden Sie an der Wandseite bitte 20 mm länger ab.

Kippprofil vorbereiten (nur ohne Distanzprofile Dichtung in Kippprofil drücken):

- 1.6 Drücken Sie die mitgelieferte Dichtung auf der ganzen Länge des Kippprofils siehe Abb.:2
- 1.7 Lassen Sie die Dichtung an beiden Seiten 20 mm länger.

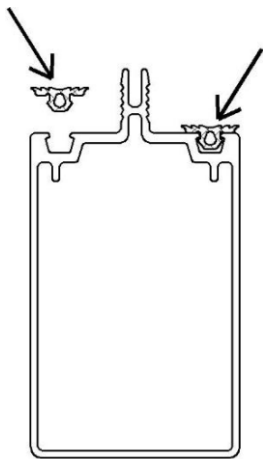


Abb. 1

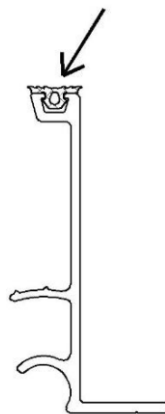


Abb. 2

Rinne zusammenbauen:

- 1.8 Platzieren Sie das Kippprofil in das Rinnenprofil Abb.: 3 so, dass es genau mittig vor dem Rinnenprofil eingesetzt ist ca.: 3mm auf jeder Seite zurück. Abb.: 4

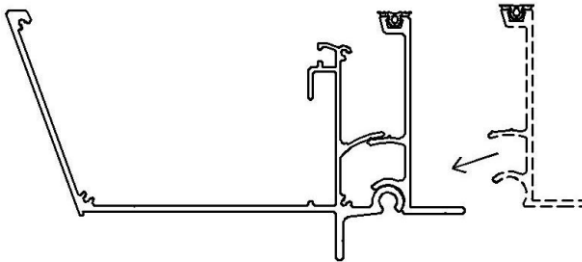


Abb. 3

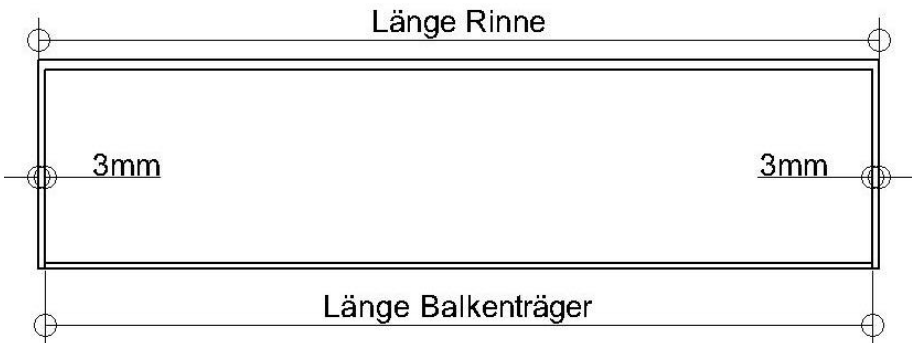


Abb. 4

- 1.9 Bestimmen Sie wo der Wasserablauf hinkommen soll, rechts oder links direkt über dem Pfosten/Ständer. Abb.: 5
- 1.10 Bohren Sie die Öffnung für den Wasserablauf mit dem mitgelieferten Lochbohrer 83mm. Abb.: 5
- 1.11 Entfernen Sie die Mutter von dem Blattfänger. Abb.: 6
- 1.12 Bringen Sie rund um den Blattfänger Silikon von unten an. Abb.: 6
- 1.13 Platzieren Sie nun den Blattfänger in die Öffnung der Rinne.
- 1.14 Schrauben Sie jetzt die Mutter von dem Blattfänger wieder auf und ziehen diese fest an.

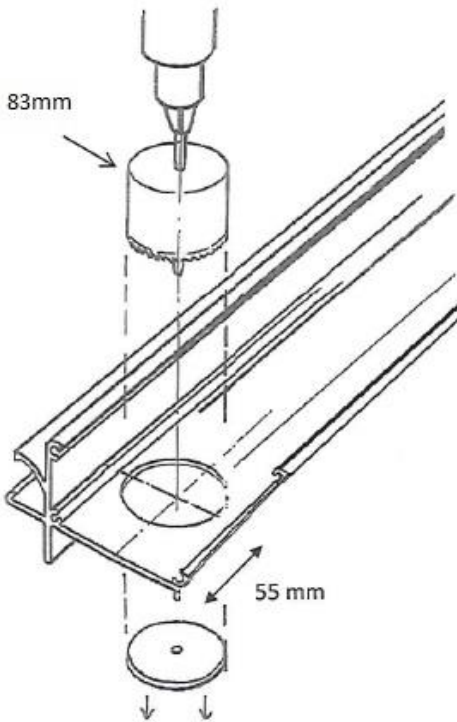


Abb. 5

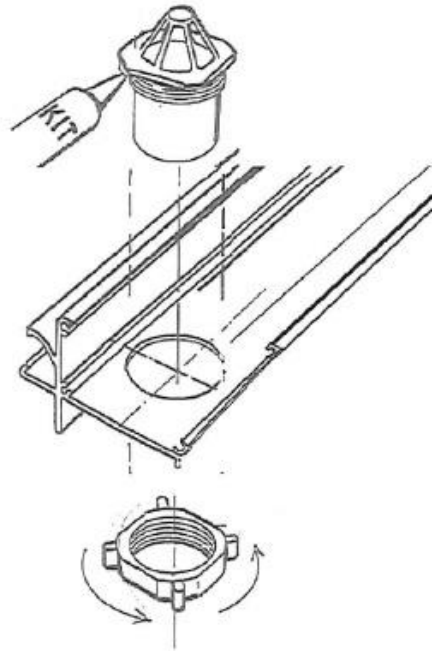


Abb. 6

1.15 Nehmen Sie jetzt die Bohrschablone und legen Sie diese an die Rinne außen an und bohren Sie die Löcher an beiden Seiten mit einem 4 mm Metallbohrer vor, um später die Rinne mit dem Pfosten zu verbinden.

Abb.: 7 (Achtung, bei runden Pfosten Löcher ausmessen)

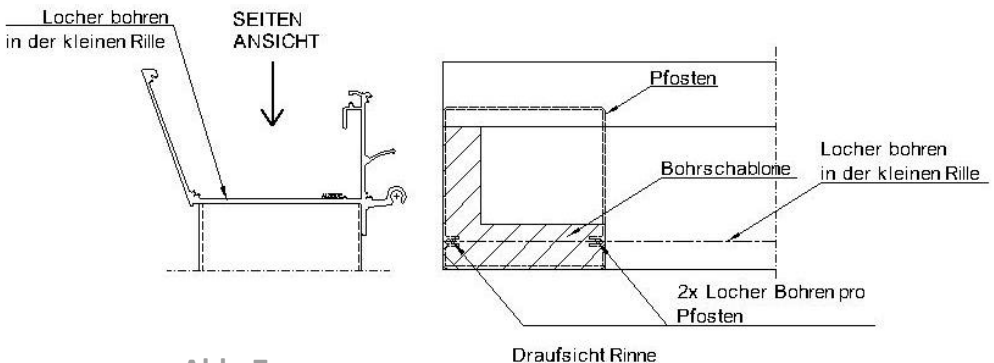


Abb. 7

Optionale Rinnenkappe bei Trend:

1.16 Drücken Sie die gewünschte Rinnenblende über die Rinne und klicken sie diese fest ein. Abb.:8 .

1.17 Schrauben Sie die Zierleiste von innen an die Rinne mit Torx Selbstbohrschrauben im Abstand von 1500 mm an.

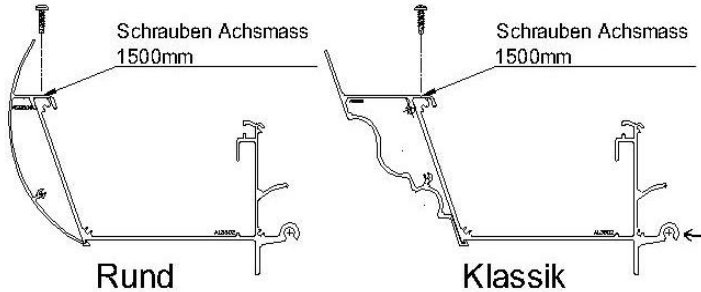


Abb. 8

1.18 Reinigen Sie die Seitenkappen an der Innenseite der Rinne (fettfrei)

1.19 Schrauben Sie an beiden Seiten die Seitenkappen der Rinne mit 4 Kreuz-Schrauben an.

Abb.: 9

1.20 Dichten Sie die Innenseite der Rinne und Seitenkappen mit Silikon ab. Abb.: 10

1.21 Arbeiten Sie das Silikon von der Innenseite so ein, dass die Rinne wasserdicht ist.

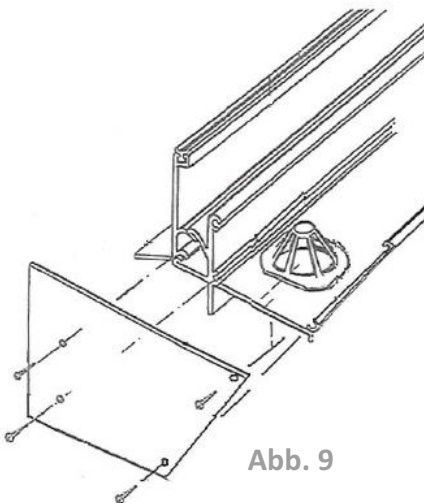


Abb. 9

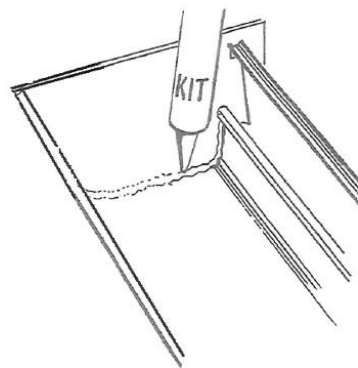


Abb. 10

Abdeck- und Klemmleisten vorbereiten:

- 1.22 Drücken Sie die mitgelieferte Dichtung in die Klickleiste. Abb.11
- 1.23 Schneiden Sie die Dichtung an Wandseite 2 cm länger ab.
- 1.24 Schneiden Sie die Dichtung an der Rinnenseite bündig ab.

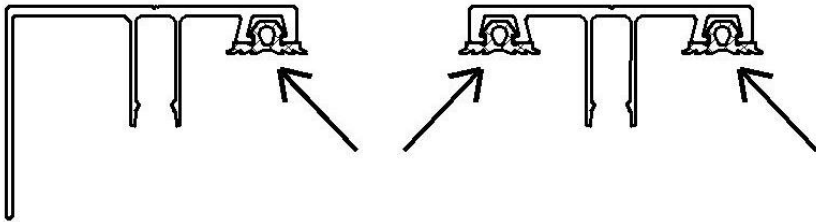


Abb. 11

2. Wandprofil

Das Terrassendach hat eine variable Dachneigung. Hierdurch können Sie die Höhe des Wandanschlusses einfach bestimmen. Für die Durchlaufhöhe an der Rinne raten wir Ihnen sich an 2,20 m zu halten.

In der folgenden Tabelle finden Sie die Winkeleinstellung:

Serie:	Min. °	Max. °
Trendline	5°	15°
Premiumline	5°	15°
Topline	5°	15°

*1 Grad = 1,75cm/m¹

Beispiel:

Angenommen, Sie haben eine Veranda (D) von 4 Meter und eine gewünschte Neigung von 8 Grad und eine Durchlaufhöhe (HO) von 220cm. Dann ist die Höhe der Unterseite des Wandprofils (HB1) :

$$(8^\circ \times 1,75\text{cm/m}) \times 4\text{m} + 220\text{cm} = 2760\text{cm}$$

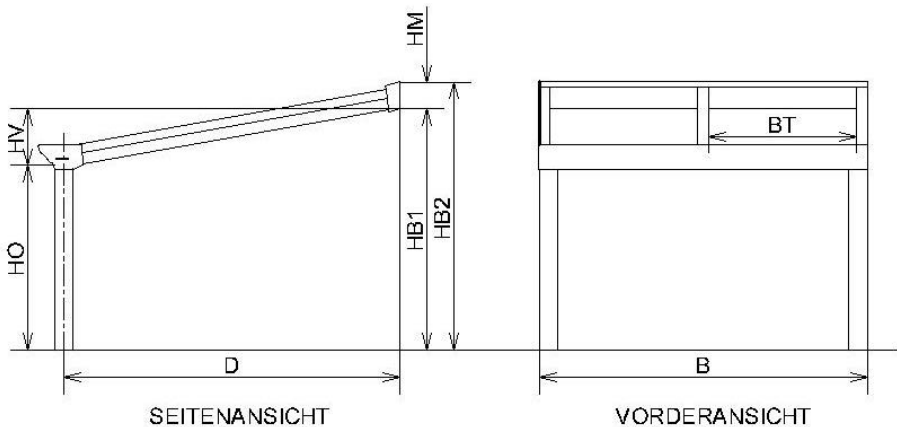


Abb. 12

Maße:

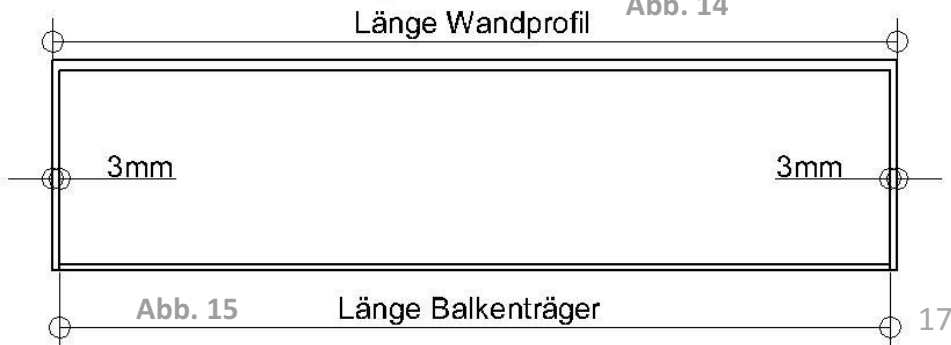
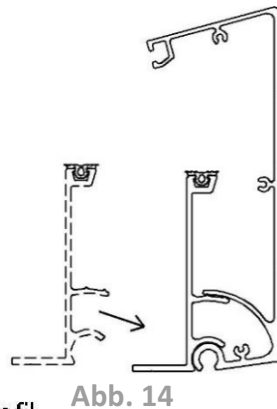
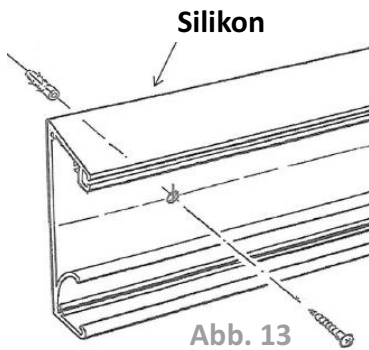
- B = Breite Außenkante Pfosten
- BT = Breite zwischen den Dachträgern
- D = Tiefe, Mitte Pfosten bis Wand
- HO = Durchgangshöhe Unterkante Rinne
- HV = Höhe abhängig von der Dachneigung
- HB1 = Montagehöhe des Wandprofils
- HM = Höhe des Wandprofils (Trendline 148mm, Premium- & Topline 160mm)
- HB2 = Höhe der Oberkante der Überdachung an der Wandseite

Befestigung des Wandprofils

Die Art und Charakterisierung der Wand bestimmt die Anzahl der Befestigungspunkte und die Art der Verbindungselemente (z.B.: Dübel, Schrauben, Spezialbefestigungen) sind im Lieferumfang nicht enthalten.

Wandprofil platzieren

- 2.1 Bohren Sie ca. alle 75 cm ein Loch in das Wandprofil, so dass Sie ihre Wandbefestigung durchbekommen.
- 2.2 Machen Sie den Untergrund staub- und fettfrei.
- 2.3 Halten Sie das Wandprofil waagrecht mit der Wasserwaage gegen die Wand, mit den Löchern auf der richtigen Höhe und zeichnen Sie die Löcher an.
- 2.4 Bohren Sie jetzt an den markierten Stellen in die Wand. Abb.: 13
- 2.5 Setzen Sie ihr Befestigungsmaterial in die Wand (Dübel, Klebeanker oder ähnliches).
- 2.6 Setzen Sie jetzt ihr Wandprofil an die Wand und befestigen Sie es .
- 2.7 Entfetten Sie das Wandprofil an der Oberseite.
- 2.8 Dichten Sie die Fuge an Wand und Wandprofil mit Silikon ab. Abb.: 13
- 2.9 Arbeiten Sie das Silikon dicht und glatt ab.
- 2.10 Platzieren Sie das Kippprofil genau mittig in das Wandprofil, sodass dies an beiden Seiten 3mm zurück liegt. Abb.: 14 und 15



3. Pfosten mit Fundament und Seitenträger

Bitte beachten Sie, dass die Betonfundamente separat dazu bestellt werden können.

- 3.1 Messen Sie ungefähr wo die Pfosten zu stehen kommen.
- 3.2 Graben sie ein Loch für das Fundament von ca.:
500x500x400mm. Siehe Abb.: 16
- 3.3 Platzieren Sie die Betonfundamente so, dass die Öffnungen zur Hauswand zeigen und alle waagrecht stehen. Abb.: 16a
- 3.4 Zeichnen Sie mit einem Winkel die gewünschte Höhe auf die Pfosten ein.
- 3.5 Schneiden Sie die Pfosten an den markierten Stellen ab.
- 3.6 Schneiden Sie das PVC-Rohr 30 mm kürzer als den Pfosten zu.
- 3.7 Stecken Sie auf das Betonfundament die mitgelieferte Schiebemuße und stecken Sie dann das abgeschnittene PVC-Rohr drauf.
- 3.8 Platzieren Sie die Pfosten auf die Betonfundamente.
- 3.9 Setzen Sie jetzt die Rinne auf die Pfosten.
- 3.10 Verbinden Sie die Rinne mit den Pfosten und Schrauben pro Pfosten: 2 Torxschrauben in die Rinne von oben und 2 an der Lippe der Rinne. Siehe Abb.17

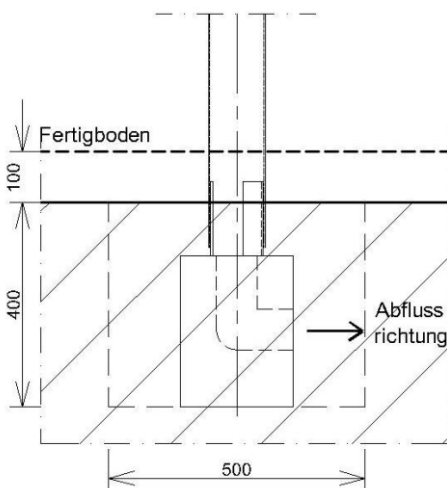


Abb. 16a

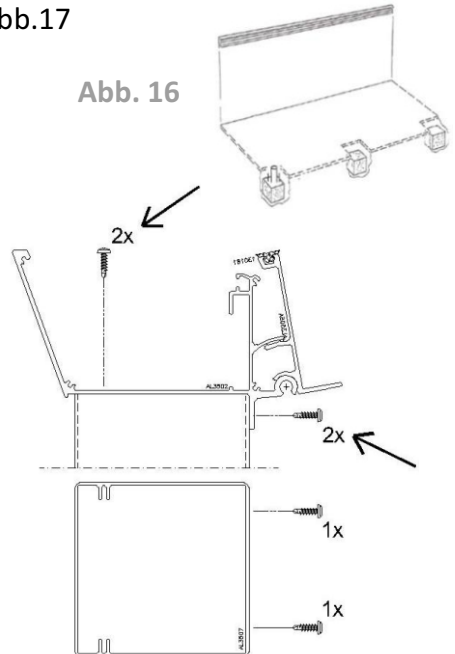


Abb. 17

- 3.11 Legen Sie jetzt einen Sparren an einer Außenseite in das obere und untere Kippprofil. Bohren Sie von unten ein Loch durch das Kippprofil und Sparren vor (4 mm Bohrer). Schrauben Sie anschließend eine Torxschraube unten durch das Kippprofil und Sparren an beiden Seiten. Siehe Abb.: 18
Achtung: Der Träger endet am Kippprofil, nicht fest vor den Endkappen drücken.
- 3.12 Wiederholen Sie diesen Schritt auf der anderen Seite.
- 3.13 Richten Sie jetzt das Dach aus. Die Diagonalen müssen gleich sein. Siehe Abb.:19
- 3.14 Richten Sie die Pfosten und die Rinne mit eine Wasserwaage aus.
- 3.15 Bohren Sie jetzt die Löcher unten am Pfosten vor.
- 3.16 Verbinden Sie anschließend die Fundamente und den Pfosten mit 2 Torxschrauben pro Pfosten. Siehe Abb.: 20
- 3.17 Füllen Sie nun mit Auffüllmaterial rund um den Betonfundamenten alles auf und verdichten Sie die Auffüllung sorgfältig.

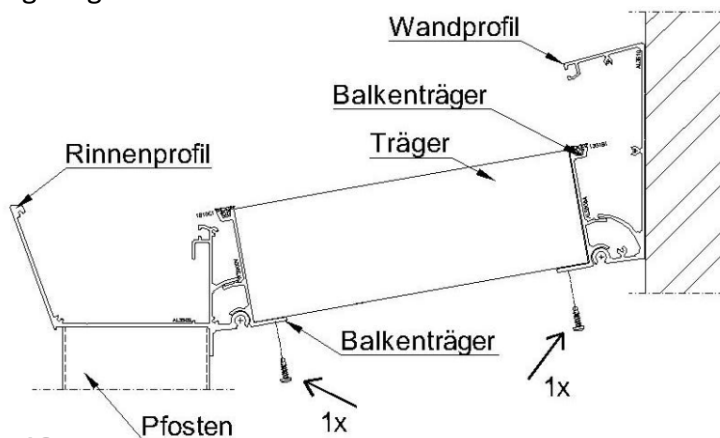


Abb. 18

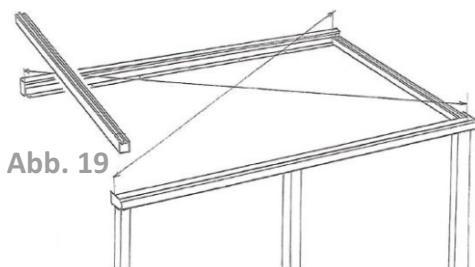


Abb. 19

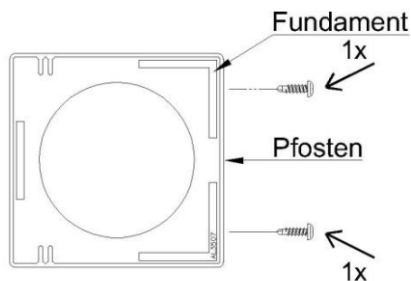


Abb. 20

4. Montieren der Zwischenträger

Beim Anpassen der Polycarbonatplatten ist das Achsmaß der Träger 999 mm. Der Abstand zwischen den Trägern ist 944 mm, so liegt die Platte 18 mm an beiden Seiten auf.

Nur die letzte Platte müssen Sie auf Maß abschneiden.

(Es sei denn, Sie teilen die Träger nach Ermessen anders auf.)

PC/VSGcomfort Trend

Allgemein

Beim Montieren der Zwischenträger beginnen Sie an einem Seitenträger und legen bis zum letzten Träger weiter.

Montieren

- 4.1 Messen Sie an dem Wandprofil zwischen den Trägern 944 mm. Siehe Abb. 21
- 4.2 Messen Sie an der Rinne zwischen den Trägern 944 mm Siehe Abb. 21
- 4.3 Schrauben Sie die Träger an der Rinnen- und Mauerseite am Kippprofil mit einer Torxschraube fest (Bitte mit 4 mm Bohrer vorbohren). Abb.: 18
- 4.4 Wiederholen Sie den Schritt, bis alle Träger aufliegen.

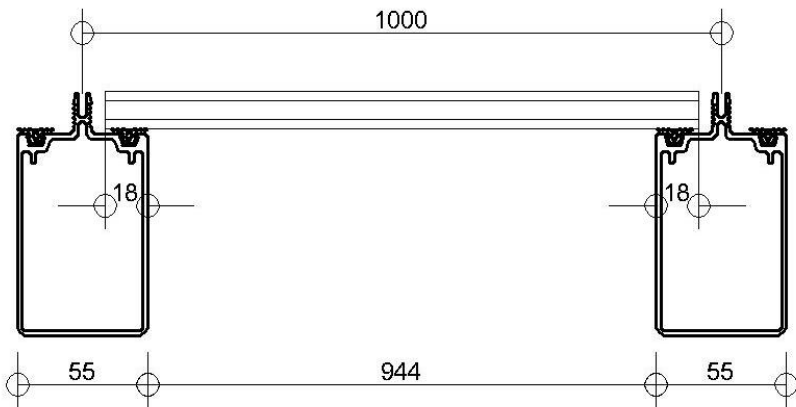


Abb. 21

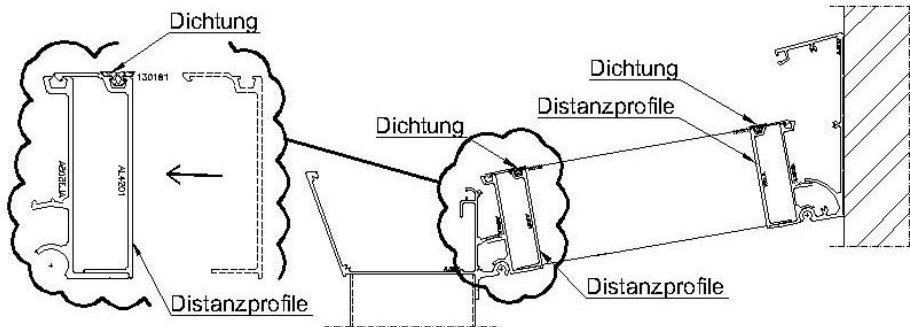
Distanzprofile einbauen (optional)

Allgemein

Alle Distanzprofile sind auf Länge mitgeliefert, Sie brauchen nur noch die letzten Distanzprofile kürzen bei Polycarbonat Dächern. Beim Montieren der Zwischenträger fangen Sie an einer Seite an.

Montieren

- 4.5 Platzieren Sie jeweils ein Distanzprofil am Wandprofil und am Rinnenprofil fest vor dem Träger.
- 4.6 Legen Sie jetzt den nächsten Träger fest vor die Distanzprofile.
- 4.7 Wiederholen Sie diesen Schritt bis alle Träger gelegt sind.
- 4.8 Verschrauben Sie den Träger mit dem Kippprofil am Wand- und Rinnenprofil fest zusammen, mit jeweils einer Torxschraube. (Bitte mit 4 mm Metallbohrer vorbohren)



Die letzten Distanzprofile kürzen (nur bei Polycarbonat Dächern) **Abb. 22**

- 4.9 Messen Sie den Abstand zwischen dem Zwischenträger und dem Außenträger jeweils oben und unten.
- 4.10 Zeichnen Sie das gemessene Maß mit einem Winkel auf das Distanzprofil an.
- 4.11 Schneiden Sie das Distanzprofil an der angezeichneten Stelle ab.
- 4.12 Legen Sie jetzt das obere und untere Distanzprofil ein.

Dichtung am Distanzprofil anbringen

- 4.13 Drücken Sie die mitgelieferte Dichtung auf die gesamte Länge ins Distanzprofil.
- 4.14 Schneiden Sie die Dichtung bündig ab.
- 4.15 Wiederholen Sie diesen Schritt bis alle Distanzprofile eine Dichtung haben.

5. Dachplatten legen und Schlußarbeiten

Allgemein

- Sorgen Sie dafür, dass die Beschriftung immer nach Außen steht wegen des UV-Schutzes der Platten.
- Die Platten sind mit einem Anti-Kondens-Tape vorbereitet. Schauen Sie, dass die dampfdichte Seite an die Wand kommt und die dampfoffene Seite (weiß gepunktet) zur Rinne zeigt.
- Die Vorderseite vom Kondensprofil liegt mittig der Rinne.

Abb.: 26

Anbringen der Platten

- 6.1 Drücken Sie die mitgelieferten Antikondensprofile auf die dampfoffene Seite der Platten.
- 6.2 Legen Sie alle Platten zwischen den Trägern.
- 6.3 Messen Sie den Rest zwischen den Träger und rechnen Sie 3,6 cm dazu und zeichnen Sie die letzte Platte an.
- 6.4 Sägen Sie nun die Platte an der markierten Stelle ab.
- 6.5 Legen Sie jetzt die Platte in das Feld.

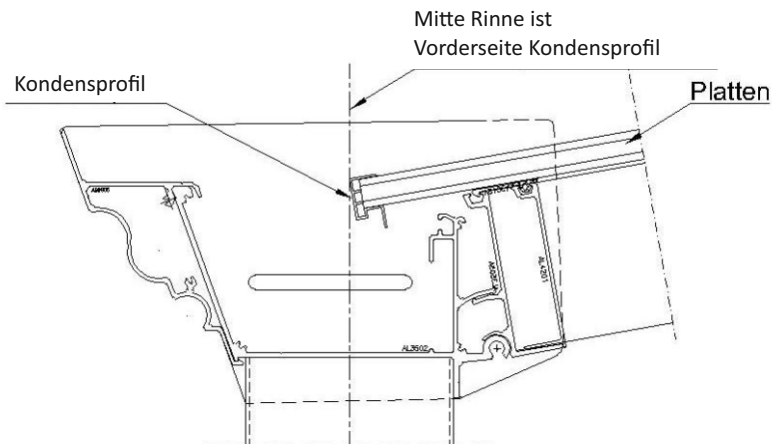


Abb. 26

Klickleiste anbringen

Allgemein

Achten Sie beim Anbringen der Klickleisten auf folgendes:

- Die seitlichen Klickleisten haben eine Ausfräsung an einem Ende, dieses Ende muss zur Rinne zeigen und hinter den Abdeckkappen liegen.
- Die Klickleisten die angebracht werden enden mit dem Kondensprofil.

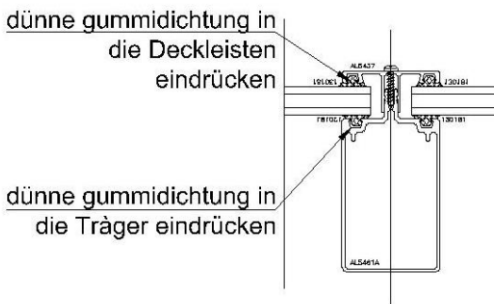
Anbringen der Abdeckleisten

6.6 Legen Sie die Klickleiste auf den Sparren, Abb. 27a

6.7 Schrauben Sie die Klickleiste auf der Seite am Wandanschlussprofil mit einer Schraube fest

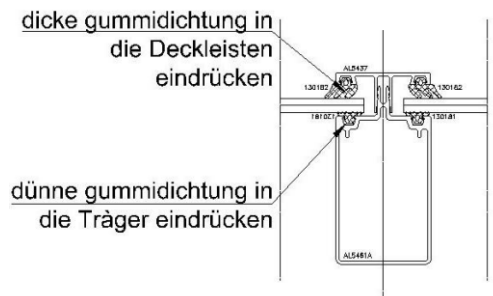
6.8 Schlagen Sie nun mit einem Gummihammer die Leiste am Wandanschluss beginnend in Richtung Rinne fest auf den Sparren

6.9 Fixieren Sie die Deckleiste mit einer Schraube rinnenseitig am Sparren (15cm vor Ende der Deckleiste) und 1x unter der Dichtung am Wandprofil



Querschnitte Sparren mit 16mm polycarbonat

Abb. 27a



Querschnitt Sparren mit 8mm Verbundsicherheitsglas

Abb. 28a

Schlußarbeiten

6.10 Bringen Sie nun die Plattenstopper an. Schrauben Sie diese mit einer Torxschraube fest. (Bitte mit einem 4mm Metallbohrer vorbohren)

6.11 Drücken Sie die Wanddichtung in das Wandprofil. Abb.: 30

6.12 Schneiden Sie die Wanddichtung auf die gleiche Länge des Wandprofils ab.

6.13 Schrauben Sie jetzt an dem Wandprofil die Seitenkappen mit Kreuzschrauben an. Abb.: 31

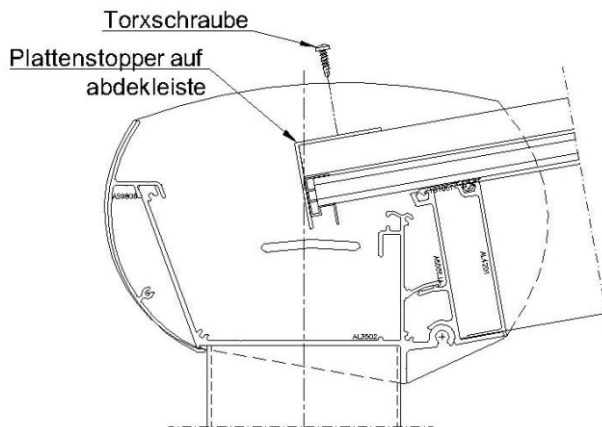


Abb. 29

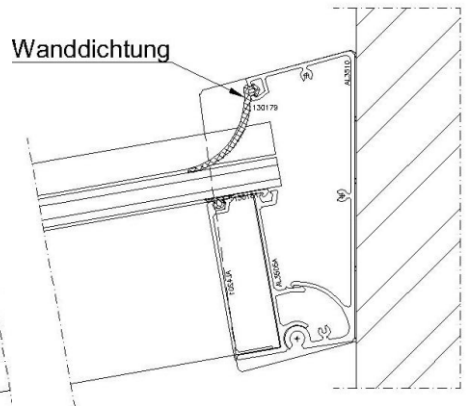


Abb. 30

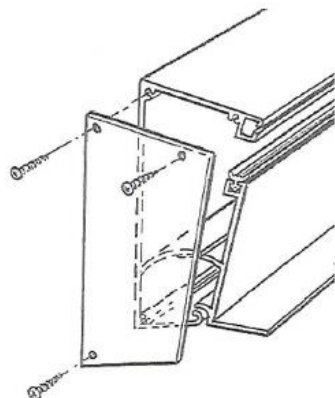


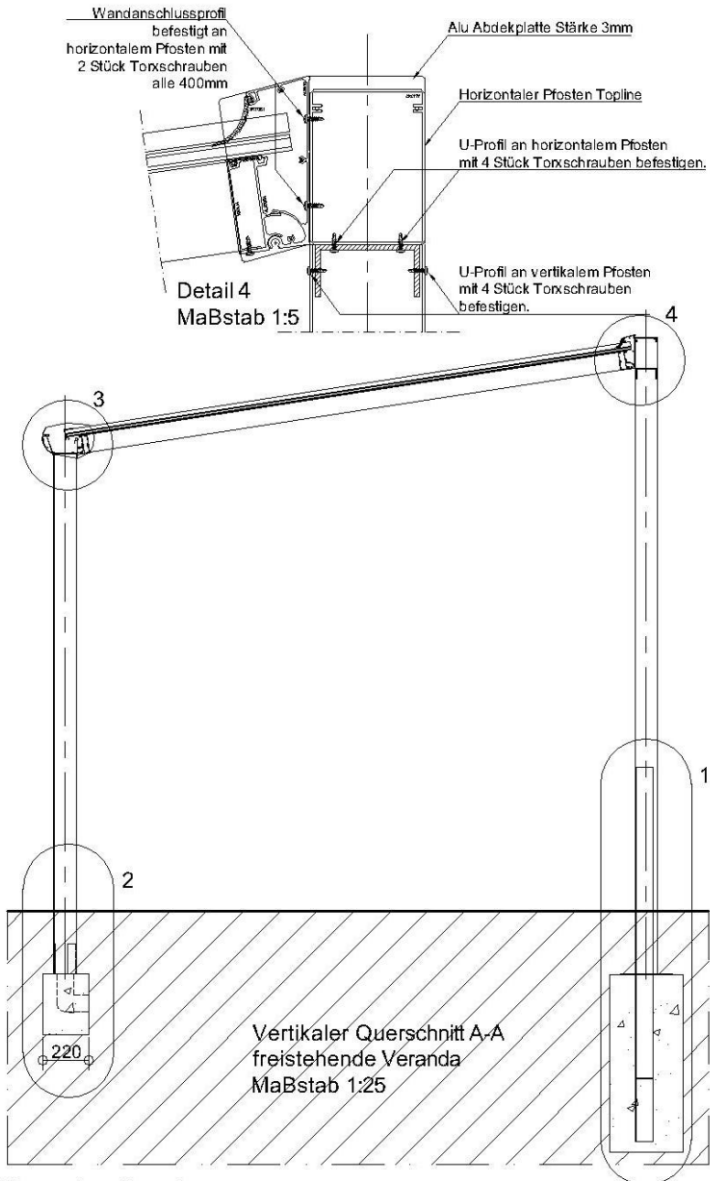
Abb. 31

Herzlichen Glückwunsch!

Das Terrassendach ist jetzt fertig montiert.

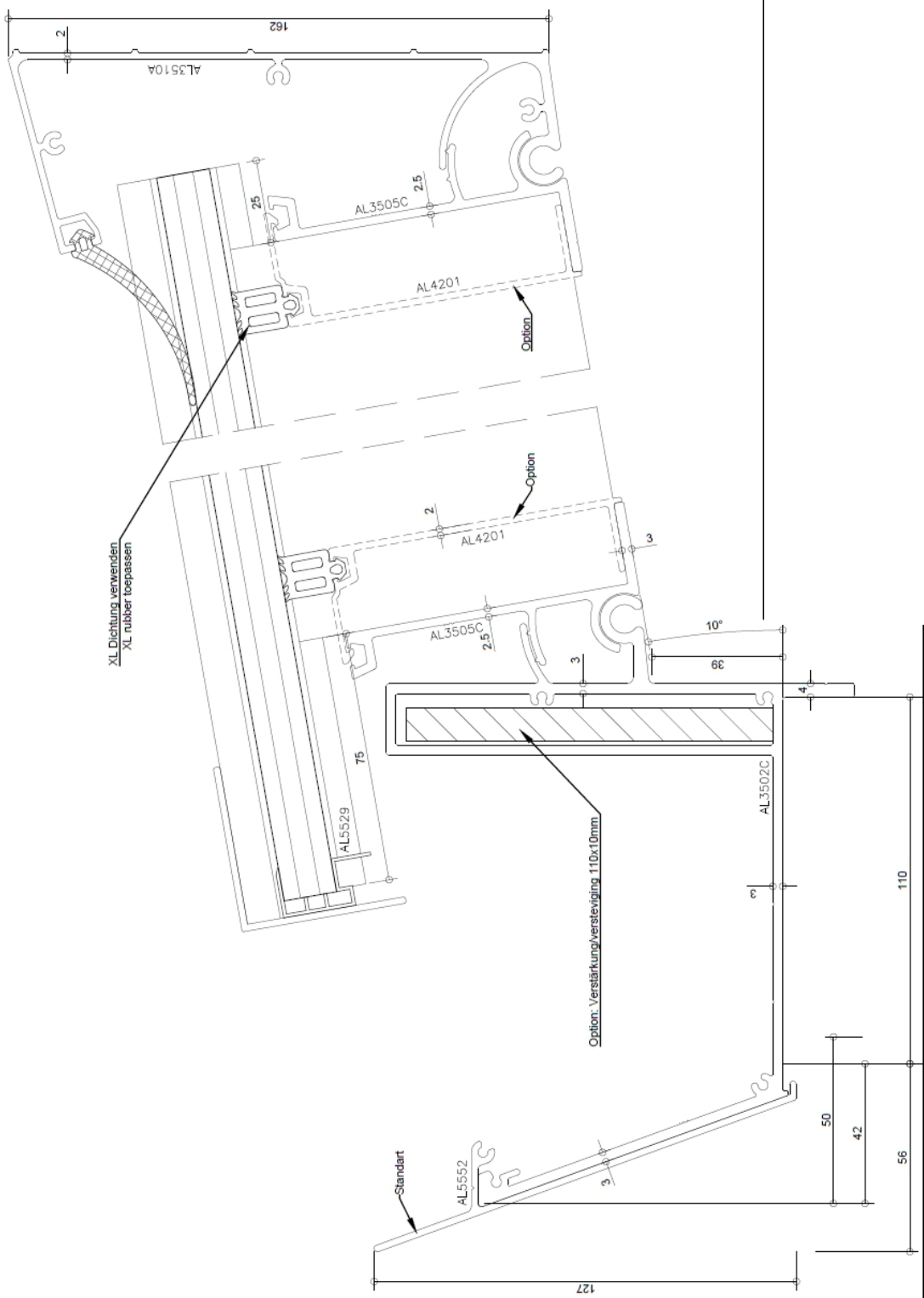
Die Informationen dieser Aufbauanleitung sind ausschließlich allgemeine Informationen. Es können keine Rechtsansprüche an die Aufbauanleitung gestellt werden.

6. Erweiterung Freistehend



Allgemeiner Verweis:

- Diese Zeichnung ist eine Erweiterung der Montageanleitung für das Montieren einer freistehenden Veranda (Ausgangspunkt Premiumline)
- Die Veranda muss nach allen Schritten und Vorschriften gemäß unserer Montageanleitung montiert werden. Einziger Unterschied ist die Aluminium Hinterkonstruktion zum Befestigen des Wandprofils wie oben gezeichnet.



Leiste auf Sparren drücken.
Lijst op de ligger schuiven

