

Skylight™ Shed - 6x10 Tan



Approx. Dim.

305.5L x 185.5W x 217H cm / 120.3"L x 73"W x 85.4"H



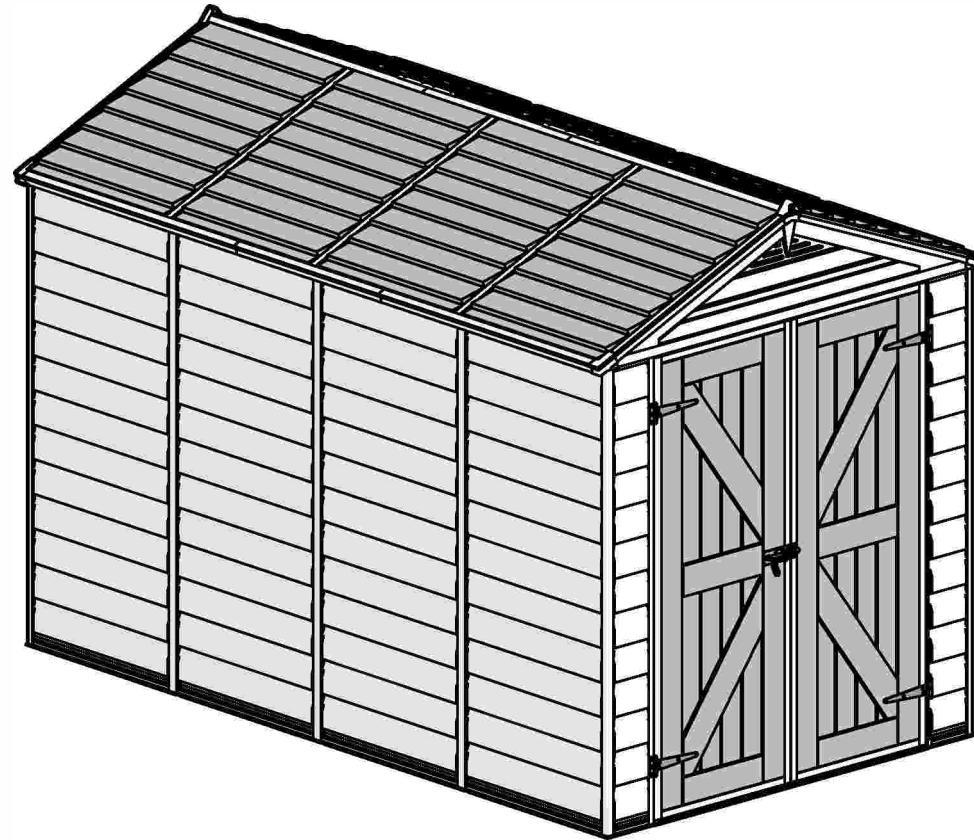
Snow Load

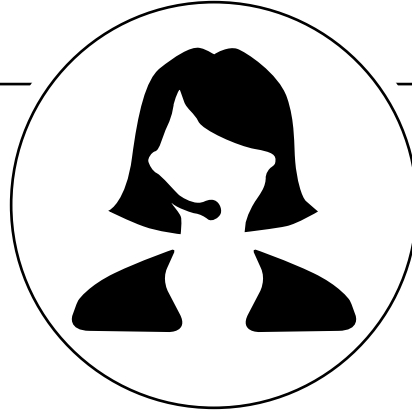
75kg/m²
15lbs/ft²




Wind Resistant

90km/hr
55mi/hr





Service - Hotline

 0180 – 522 87 78

 customer.service@palram.com

IMPORTANT

Please read these instructions carefully before you start to assemble this shed.
Please carry out the steps in the order set out in these instructions.
Keep these instructions in a safe place for future reference.

Tools & Equipment

T001 - (supplied)

Safety

- This shed must be placed and fixed on a leveled surface to ensure its stability. Make sure that screws and anchors are compatible with surface type.
- Some parts have metal edges. Please be careful when handling components.
- Always wear gloves, eye protection, and long sleeves when assembling or performing any maintenance on your shed.
- Do not attempt assembly on days with strong winds or low temperatures. If using a stepladder or power tools ensure that you follow the manufacturer's safety advice.
- Do not stand on the roof.
- Do not store hot items such as recently used grills, blowtorches etc. in the shed.
- Heavy or sharp articles should not be leaned against the wall panels.
- To prevent suffocation, do not allow children to play with packing materials.
- Shed must be secured by drilling through floor panels holes locations and inserting suitable screws into ground

Before you start

- Consult your local authorities for any building limitations or permits required to construct this garden shed.
- Complete site preparation before unpacking parts and beginning assembly.
- It is highly recommended to be assisted by a second person in some steps.
- Sort the parts and check against the contents parts list.
- Please take safety precautions during assembly.

During Assembly

When encountering the information icon, please refer to the relevant assembly step for additional comments and assistance.



This icon indicates that the installer should be inside the product.



This icon indicates that the installer should be outside the product.

**Attention:**

- It is important to drill the screws at the top of the panel ridge and to make sure that screws penetrate through the panel in order to have maximum durability.
- Make sure to position the panel's bottom ridge towards the shed floor and that it is enclosing it.

Step 3: Place the first wall panel at the back of the shed, according to the stamped serial number (**Part 7699**).

Step 33: Please apply silicone (caulk) sealant at the connection between both Aluminum profiles (diagram d), in order to prevent water from seeping in.

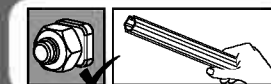
Step 44: Note that panels and profiles connected in the right direction as well as the profiles holes placed correctly as illustrated.

Step 46: Push aluminum profile against part **#8439** and then use Self-Drilling screws (**4045#**) to connect to the profile (**Diagram B**). No pre holes is needed.

Step 52: Anchor the shed on to a solid surface such as concrete or asphalt, use suitable screws and plugs. (Screws and plugs are not supplied).

*Please note: Anchoring this product to the ground is essential to its stability and rigidity. It is required to complete this stage in order for your warranty to be valid.

Do not tighten screws and nuts (411 & 412) until completion of assembly process. These 2 icons indicate if screws' tightening is required or not.



412



411



WICHTIG

Bitte lesen Sie die vorliegenden Anweisungen sorgfältig durch, bevor Sie mit dem Zusammenbau dieses Schuppens beginnen. Bitte führen Sie die Schritte in der in der vorliegenden Anleitung aufgeführten Reihenfolge aus. Bewahren Sie die Anleitung für eine spätere Bezugnahme an einem sicheren Ort auf.

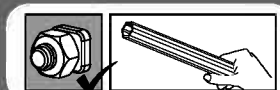
Sie werden brauchen

T001 - (Werkzeuge)

Sicherheit

- Dieser Schuppen muss auf einer ebenen Oberfläche aufgestellt und verankert werden, um seine Stabilität zu gewährleisten. Bitte vergewissern Sie sich, dass die Schrauben und Verankerungen der Art des Bodens entsprechen.
- Einige Teile haben Metallkanten. Bitte lassen Sie bei der Handhabung der Bauteile Vorsicht walten.
- Tragen Sie immer Handschuhe, Augenschutz und lange Ärmel, wenn Sie Ihren Schuppen zusammenbauen oder an ihm Instandhaltungsarbeiten durchführen.
- Versuchen Sie nicht, den Schuppen an Tagen mit starkem Wind oder niedrigen Temperaturen zu montieren. Wenn Sie eine Stehleiter oder elektrische Werkzeuge einsetzen, stellen Sie bitte sicher, dass Sie den Sicherheitshinweisen des Herstellers folgen.
- Stehen Sie nicht auf dem Dach.
- Lagern Sie keine heißen Gegenstände, wie zum Beispiel etwa vor kurzem benutzte Grillgeräte, Schneidbrenner, etc. in dem Schuppen.
- Schwere oder scharfkantige Gegenstände sollten nicht gegen die Wandpaneele gelehnt werden.
- Um Erstickungsunfälle zu vermeiden, gestatten Sie Kindern nicht, mit dem Verpackungsmaterial zu spielen.
- Shed muss durch Bohren durch Bodenplatten Löcher Standorte und geeigneten Schrauben in den Boden gesichert werden

Ziehen Sie die Schrauben und Muttern (411 & 412) nicht fest, bevor Sie den Montagevorgang abgeschlossen haben. Diese beiden Symbole zeigen an, ob ein Festziehen der Schrauben erforderlich ist oder nicht.

**Bevor Sie beginnen**

- Consult Fragen Sie bei den örtlichen Behörden nach, ob es irgendwelche Einschränkungen für den Aufbau gibt oder Genehmigungen erforderlich sind, um diesen Gartenschuppen aufzustellen.
- Der Schuppen muss auf einer ebenen Fläche aufgestellt und verankert werden.
- Schließen Sie die Vorbereitung des Standortes ab, bevor Sie die Bauteile auspacken und mit dem Zusammenbau beginnen.
- Es wird dringend empfohlen, bei einigen Montageschritten die Hilfe einer zweiten Person in Anspruch zu nehmen.
- Sortieren Sie die Teile, und vergleichen Sie diese mit der Liste der in der Packung enthaltenen Teile.
- Bitte nehmen Sie im Verlauf des Zusammenbaus Sicherheitsmaßnahmen vor.

Im Verlauf des Zusammenbaus

Wenn Sie auf das Informationssymbol treffen, sehen Sie sich bitte den relevanten Montageschritt für weitere Kommentare und Hilfe an.



Dieses Symbol zeigt an, dass sich die installierende Person sich im Inneren des Produktes befinden sollte.



Dieses Symbol zeigt an, dass die installierende Person sich außerhalb des Produktes befinden sollte.

**Achtung:**

- Es ist wichtig, die Schrauben an der oberen Seite der Paneelkante einzudrehen und sich zu vergewissern, dass die Schrauben das Paneel durchdringen, um eine größtmögliche Strapazierfähigkeit zu gewährleisten.
- Bitte vergewissern Sie sich, dass Sie die untere Kante des Paneels in die Richtung des Schuppenbodens positionieren, und dass es den Boden einfasst.

Schritt 3: Platzieren Sie das erste Wandpaneel an der Rückseite des Schuppens, im Einklang mit der aufgedruckten Seriennummer (**Teil 7699**).

Step 33: Breng siliconenkit aan op de verbinding tussen de beide aluminium profielen (diagram d) om te voorkomen dat er water naar binnen sijpelt.

Schritt 44: Bitte beachten Sie, dass Paneele und Profile in der richtigen Richtung miteinander verbunden und ebenso die Öffnungen für die Profile korrekt platziert sind, entsprechend der Illustration.

Schritt 46: Aluminiumprofil gegen Teil Nr.8439 drücken und dann selbstschneidende Schrauben (Nr. 4045) verwenden, um die Verbindung zum Profil zu sichern (**Abbildung b**). Vorbohrungen sind nicht erforderlich.

Schritt 52: Verankern Sie die Hütte auf einem festen Untergrund wie Beton oder Asphalt mittels angemessener Schrauben und Dübeln. (Schrauben und Dübel sind nicht mitgeliefert).

*Bitte beachten Sie: Die Verankerung dieses Produkts im Untergrund ist wesentlich für seine Stabilität und Festigkeit. Sie ist unablässlich, um diesen Arbeitsschritt zu beenden, damit Ihre Garantie gültig bleibt.

IMPORTANT

Veillez lire ces instructions attentivement avant de commencer à assembler cet abri. Veillez suivre les étapes indiquées dans ces instructions. Conservez ces instructions dans un endroit sûr pour usage ultérieur.

Vous aurez besoin

T001 - (fourni)

Sécurité

- Cet abri doit être placé et fixé à une surface nivelée pour garantir sa stabilité. Veillez à ce que les écrous et les ancrages soient compatibles avec le type de surface.
- Certaines pièces ont des bords métalliques. Faites attention en utilisant les pièces.
- Portez toujours des gants, des lunettes de protection et des manches longues pour monter ou réaliser une action de maintenance sur votre abri.
- Ne tentez pas de monter un jour de vent fort ou de basse température. Si vous utilisez un escabeau ou de l'outillage électrique, veillez à suivre les recommandations de sécurité du fabricant.
- Ne vous tenez pas sur le toit.
- N'entreposez pas des objets chauds comme des grills récemment utilisés, des chalumeaux, etc... dans l'abri.
- Des articles lourds ou pointus ne doivent pas être posés contre les panneaux muraux.
- Pour éviter tout étouffement, ne laissez pas les enfants jouer avec les matériaux d'emballage.
- Abri doit être fixé par le forage à travers des panneaux de plancher trous endroits et l'insertion des vis adéquates dans le sol

Avant de commencer

- Consultez les autorités locales concernant les limites ou les permis de construction nécessaires pour construire cet abri de jardin.
- Complétez la préparation du site avant de déballer les parties et de commencer le montage.
- Il est fortement recommandé de vous aider d'une seconde personne pour certaines étapes.
- Ordonnez les pièces et vérifiez-les avec la liste des pièces contenues.
- Veillez prendre des précautions de sécurité pendant le montage.

Pendant le montage

Lorsque vous voyez l'icône Information, veillez regarder l'étape de montage pertinente pour voir des commentaires et une assistance supplémentaires.



Cette icône indique que l'installateur doit être à l'intérieur du produit



Cette icône indique que l'installateur doit être en dehors du produit.

**Attention:**

- Il est important de visser les écrous en haut de la crête du panneau et de vous assurer que les vis pénètrent à travers le panneau afin d'obtenir une durabilité maximale.
- Assurez-vous de positionner la crête inférieure du panneau vers le sol de l'abri et qu'il le referme.

Étape 3: Placez le premier panneau mural au dos de l'abri, selon le numéro de série marqué (**pièce 7699**).

Étape 33 : appliquez un enduit de silicone (colmatage) à la jonction entre les deux profils en aluminium (schéma d), afin d'éviter les infiltrations d'eau.

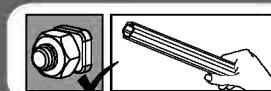
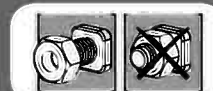
Étape 44: Remarquez que les panneaux et les profils sont connectés dans la bonne direction ainsi que les trous des profils qui sont placés correctement comme illustré.

Étape 46: placez le profilé alu sur la pièce **#8439** et ensuite, utilisez la vis auto-forage (**#4045**) pour connecter le profilé (**schéma b**). Il n'est pas nécessaire de percer des trous au préalable.

Étape 52: Ancrez l'abri sur une surface solide comme du béton ou de l'asphalte, utilisez des vis et des chevilles adaptées. (Les vis et les chevilles ne sont pas fournies).

* Veillez noter : cette étape d'ancrage du produit au sol est essentielle à sa stabilité et à sa rigidité, elle est de plus nécessaire pour assurer la validité de votre garantie.

Ne serrez pas les vis et les boulons (411 & 412) jusqu'à la fin du processus de montage. Ces 2 icônes indiquent s'il est nécessaire de serrer les écrous ou non.



412



411



VIGTIGT

Læs venligst denne vejledning grundigt, før du påbegynder monteringen af skuret. Udfør venligst trinnene i den rækkefølge, der er angivet i vejledningen. Opbevar denne vejledning på et sikkert sted for fremtidig konsultation.

Du skal bruge

T001 - (Inkluderet)

Sikkerhed

- Skuret skal placeres på eller fastgøres til en plan overflade, så dets stabilitet sikres. Sørg for, at skruer og rawlplugs passer til overfladetyper.
- Nogle dele har metalkanter. Vær forsigtig under håndteringen af komponenterne.
- Brug altid handsker, øjeværn og lange ærmer, når du monterer eller udfører vedligeholdelse på dit skur.
- Forsøg ikke at samle skuret på dage med stærk blæst eller lave temperaturer. Hvis du anvender en trappetige eller el-værktøj, skal du følge producentens sikkerhedsvejledning.
- Stå ikke på taget.
- Opbevar ikke varme genstande i skuret, så som griller og skærebrænder, der er anvendt kort forinden.
- Tunge eller skarpe genstande må ikke lænes op ad vægpanelerne.
- For at undgå kvælning må børn ikke lege med emballagematerialerne.
- Skuret skal sikres ved, at der bores gennem gulvpanelerne, hvor hullerne skal være, og der sættes passende skruer i underlaget.

Før du starter

- Undersøg hos dine lokale myndigheder, om der forefindes begrænsninger for eller kræves tilladelser til at bygge dette haveskur.
- Klargør monteringsstedet helt, før du udpakker delene og påbegynder monteringen.
- Det anbefales i høj grad at du lader en anden person assistere dig under udførelsen af nogle af trinnene.
- Sortér delene, og tjek dem i forhold til indholdslisten over delene.
- Sørg for at tage de rette sikkerhedsforholdsregler under monteringen.

Under monteringen

Når du støder på informationsikonet, bedes du venligst se det relevante monteringstrin for yderligere kommentarer og hjælp.



Dette ikon indikerer, at installatøren skal befinde sig inde i for produktet



Dette ikon indikerer, at installatøren skal befinde sig uden for produktet

**OBS:**

- Det er vigtigt, at skruerne skrues i øverst på panelets kant, samt at skruerne går igennem panelet, så der sikres maksimal holdbarhed.
- Sørg for, at panelets underkant placeres mod skurets gulv og omslutter det.

Trin 3: Placér det første vægpanel bagerst i skuret, i henhold til det trykte serienummer (**del 7699**).

Trin 33: Påfør silikonefugemasse (tætningsmateriale) mellem de to aluminiumsprofiler (diagram d) for at forhindre vand i at sive ind.

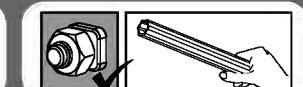
Trin 44: Vær opmærksom på, at panelet og profilerne er forbundet i den rigtige retning, samt at profilens huller er placeret korrekt som på illustrationen.

Trin 46: Tryk aluminiumprofilen mod **del #8439** og brug derefter selvborende skruer (**4045#**) til at forbinde den med profilen (**diagram b**). Forborede huller er ikke nødvendige.

Trin 52: Du skal forankre skuret på en fast overflade, såsom beton eller asfalt, ved hjælp af egnede skruer og møtrikker. (Skruer og møtrikker medfølger ikke).

*Bemærk venligst: Forankring af dette produkt til jorden er afgørende for dets stabilitet og styrke. For at sikre gyldigheden af din garanti, kræves det, at du gennemfører dette trin.

Stram ikke skruer og møtrikker (411 og 412), før monteringsproceduren er afsluttet. Disse 2 ikoner indikerer, om skruerne skal strammes eller ej



IMPORTANTE:

Lea cuidadosamente estas instrucciones antes de comenzar a ensamblar el producto. Por favor siga el orden que estas instrucciones indican. Guarde este instructivo en un lugar seguro para futuras consultas.

Usted necesitará:

T001 - (incluido)

Seguridad:

- Este cobertizo debe colocarse y fijarse en una superficie plana para asegurar su estabilidad.
- Asegúrese que los tornillos y anclas sean compatibles con el tipo de superficie.
- Algunos componentes tienen puntas de metal. Manéjelos con cuidado al instalarlos.
- Siempre utilice guantes, lentes de protección y mangas largas a la hora de instalar o realizar cualquier mantenimiento al cobertizo.
- No realice el montaje del producto en días con mucho viento o temperaturas bajas. Si utiliza escalera de tijera o herramientas eléctricas, asegúrese de seguir las recomendaciones de seguridad del fabricante.
- No se pare en el techo del cobertizo.
- No almacene artículos calientes en el cobertizo como por ejemplo, taladros que acaban de ser utilizados, sopletes, etc.
- No recargue artículos muy pesados o puntiagudos en las paredes del producto.
- Para evitar casos de asfixia, no deje que los niños jueguen con el material de empaque de los componentes.
- El cobertizo debe ser fijado al piso a través de los orificios en los paneles correspondientes e insertando tornillos compatibles al tipo de suelo.

Antes de empezar:

- Consulte las limitaciones, requisitos, permisos y a las autoridades locales para la construcción de este cobertizo de jardín.
- Prepare el lugar de instalación y fijación antes de desempacar los componentes.
- Es muy recomendable y/o necesaria la asistencia de una segunda persona en algunos pasos del ensamblaje.
- Ordene los componentes y revíselos contra la lista de contenidos del producto.
- Siempre diríjase con precaución y cuidado durante la instalación.

Durante la instalación

Cuando encuentre el ícono de información, por favor lea con cuidado dicho paso con comentarios y asistencia adicionales.



Este ícono indica que el instalador debe estar dentro del producto.



Este ícono indica que el instalador debe estar fuera del producto.

**Atención:**

- Es muy importante que los tornillos sean taladrados en la parte superior del panel y asegurarse de que el tornillo penetre todo el panel para máxima durabilidad.
- Asegúrese de colocar adecuadamente la parte inferior del panel contra el piso del producto y esté fijado completamente a él.

Paso 3: Coloque la primer pared o panel en la parte posterior del cobertizo, de acuerdo al número de serie indicado como **Part 7699**.

Paso 33: por favor, aplique sellante de silicona (para calafatear) en la conexión entre ambos perfiles de aluminio (diagrama d), para evitar que el agua se filtre.

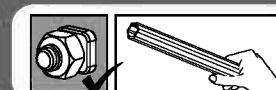
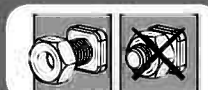
Paso 44: Todos los paneles y perfiles deben ser conectados en la dirección correcta, al igual que los orificios de los perfiles, como la ilustración lo indica.

Paso 46: presionar el perfil de aluminio contra la parte **#8439** y posteriormente utilice tornillos autoroscantes (**4045#**) para conectar al perfil (**gráfico b**). No se necesitan agujeros pre-perforados.

Paso 52: Ancle el cobertizo a una superficie sólida como hormigón o asfalto, utilice tornillos y tapones adecuados. (No se suministran los tornillos y tapones).

*Por favor, tenga en cuenta: Anclar este producto al suelo es esencial para su estabilidad y rigidez. Es necesario completar esta fase para que su garantía sea válida.

No apretar los tornillos y tuercas (411 y 412) hasta que termine el proceso de ensamble. Los siguientes 2 íconos le indicarán si el ajuste de los tornillos es necesario o no.



412



411



IMPORTANTE

Leggere queste istruzioni con attenzione prima di iniziare a montare questo capanno. Eseguire i passi nell'ordine indicato in queste istruzioni. Tenere queste istruzioni in un luogo sicuro per consultazione futura.

Occorreranno

T001 - (dotazione)

Sicurezza

- Questo capanno deve essere sistemato e fissato a una superficie piana per assicurare la sua stabilità. Accertarsi che le viti e i tasselli siano compatibili con il tipo di superficie.
- Alcune parti hanno bordi di metallo. Fare attenzione quando si maneggiano le componenti.
- Indossare sempre guanti, protezione per gli occhi e maniche lunghe quando si monta o si eseguono operazioni di manutenzione sul capanno.
- Non provare a montare in giorni con forte vento o basse temperature. Se si usa una scala a libretto o utensili elettrici accertarsi di seguire le avvertenze di sicurezza del produttore.
- Non stare in piedi sul tetto.
- Non immagazzinare oggetti caldi come piastre di cottura usate di recente, fiamme ossidriche ecc. nel capanno.
- Articoli pesanti o taglienti non devono essere appoggiati contro i pannelli delle pareti.
- Per evitare soffocamento, non consentire a bambini di giocare con i materiali di imballaggio.
- Capannone deve essere garantito da perforazione attraverso pannelli a pavimento fori località e inserendo le viti adeguate nel terreno

Prima di cominciare

- Consultare le autorità locali per quanto riguarda limitazioni o permessi di costruzione necessari per costruire questo capanno per il giardino.
- Completare la preparazione del sito prima di disimballare le parti e cominciare a montare.
- È caldamente raccomandato l'aiuto di una seconda persona in alcune fasi.
- Ordinare le parti e controllare confrontando con l'elenco delle parti contenute.
- Adottare precauzioni di sicurezza durante il montaggio.

Durante il Montaggio

Quando si incontra l'icona delle informazioni, fare riferimento al passo di montaggio rilevante per ulteriori commenti e assistenza.



Questa icona indica che l'installatore deve essere all'interno del prodotto



Questa icona indica che l'installatore deve essere all'esterno del prodotto

**Attenzione:**

- È importante fare i fori per le viti nella parte superiore del pannello e accertarsi che le viti penetrino attraverso il pannello per la massima resistenza.
- Accertarsi di posizionare la parte inferiore del pannello verso il pavimento del capanno e che questo lo racchiuda.

Passo 3: Sistemare il pannello della prima parete nella parte posteriore del capanno, secondo il numero di serie stampato (**parte 7699**).

Passo 33: si prega di applicare il silicone sigillante (stucco) al collegamento tra entrambi i profili di alluminio (diagramma d), in modo da evitare infiltrazioni d'acqua.

Passo 44: Notare che i pannelli e i profili siano collegati nella direzione giusta e che i fori dei profili siano sistemati in modo corretto come illustrato.

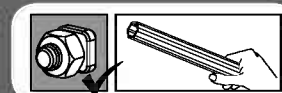
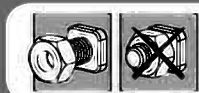
Passo 46: spingi il profilato di alluminio contro il componente **#8439** e poi usa delle viti autofilettanti (**#4045**) per connettere il profilato (**diagramma b**). Non è necessario alcun foro preliminare.

Passo 52: Fissare il casotto su una superficie solida come cemento o asfalto, utilizzare viti e tasselli appropriati (Le viti e i tasselli non sono forniti).

*Nota bene: il fissaggio di questo prodotto a terra è essenziale per ottenere stabilità e rigidità. Affinché la garanzia sia valida è necessario completare questo passaggio.

Non serrare viti e dadi (411 & 412) fino alla fine del processo di assemblaggio.

Queste 2 icone indicano se è necessario o meno serrare le viti



412



411



BELANGRIJK

Lees de instructies zorgvuldig door voordat u begint met de montage van het schuurtje. Voer de stappen uit in de volgorde die in de instructies zijn vermeld. Bewaar deze instructies op een veilige plek als referentie voor de toekomst.

U hebt nodig (tools)

T001 - (inbegrepen)

Veiligheid

- Het schuurtje moet op een vlakke oppervlakte geplaatst en bevestigd worden om te zorgen voor stabiliteit.
- Zorg ervoor dat de schroeven en verankeringen compatibel zijn met het type oppervlak.
- Sommige onderdelen hebben metalen randen. Wees voorzichtig met het omgaan van deze onderdelen.
- Draag handschoenen, oogbescherming en lange mouwen tijdens het monteren of uitvoeren van reparatie aan uw schuurtje.
- Probeer niet te monteren op dagen met sterke wind of lage temperaturen. Als u een ladder of elektrische gereedschap gebruikt zorg ervoor dat u de veiligheidsadviezen van de fabrikant volgt.
- Sta niet op het dak.
- Plaats geen hete voorwerpen zoals een pas gebruikte grill, brander, enz. in het schuurtje.
- Zware of scherpe voorwerpen dienen niet te worden geplaatst tegen de wandpanelen.
- Om verstikking te voorkomen, laat kinderen niet spelen met verpakkingsmaterialen.

Voordat u begint

- Raadpleeg uw lokale autoriteiten voor elke bouwbeperkingen of vergunningen die nodig zijn om dit tuinschuurtje te bouwen.
- Het schuurtje moet geplaatst en bevestigd worden op een vlakke ondergrond.
- Zorg dat het terrein volledig is geprepareerd voordat onderdelen worden uitgepakt en met het beginnen van de montage.
- Het wordt sterk aanbevolen om bij sommige stappen geassisteerd te worden met een tweede persoon.
- Sorteert de onderdelen en controleer de inhoud van de onderdelenlijst.
- Neem voorzorgsmaatregelen tijdens de montage.

Gedurende de montage

Wanneer u het informatie-icoon ziet, ga dan naar de relevante montage stap voor aanvullende opmerkingen en assistentie.



Dit icoontje geeft aan dat de installateur binnen het product moet zijn



Dit icoontje geeft aan dat de installateur buiten het product moet zijn

**Attentie:**

- Het is belangrijk dat de schroeven aan de bovenkant van de paneelrand worden geboord en zorg ervoor dat de schroeven door het paneel dringen om te zorgen voor maximale duurzaamheid.
- Zorg ervoor dat de onderrand van het paneel naar de vloer van het schuurtje toegericht is en omsluit.

Stap 3: Plaats het eerste wandpaneel aan de achterkant van het schuurtje, volgens het gestempelde serienummer (**part 7699**).

Stap 33: Breng siliconenkit aan op de verbinding tussen de beide aluminium profielen (diagram d) om te voorkomen dat er water naar binnen sijpelt.

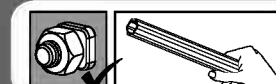
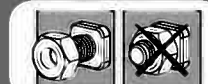
Stap 44: Let wel, dat panelen en profielen in de juiste richting verbonden zijn en ook de profielgaten correct geplaatst zijn zoals afgebeeld.

Stap 46: Druk het aluminium profiel tegen onderdeel nummer **8439** aan en gebruik dan de zelftappende schroeven (**nr. 4045**) om het profiel te bevestigen (**diagram b**). Het is niet nodig om eerst gaatjes te boren.

Stap 52: Veranker de schuur op een stevige ondergrond zoals beton of asfalt; gebruik geschikte schroeven en pluggen. (Schroeven en pluggen worden niet meegeleverd.)

*Let op: Verankering van dit product aan de grond is van essentieel belang voor de stabiliteit en stevigheid. Deze fase dient te worden voltooid, om uw garantie geldig te laten blijven.

Draai schroeven en moeren (411&412) niet vast voordat het montageproces compleet is. Deze 2 icoontjes geven +B5 aan of het vastdraaien van schroeven is vereist.



412



411



VIKTIGT

Läs igenom dessa anvisningar noggrant innan du börjar montera boden.
Utför stegen i den ordningsföljd som anges i dessa anvisningar.
Behåll dessa anvisningar på ett säkert ställe för framtida bruk.

Du kommer att behöva

T001 - (medföljer)

Säkerhet

- Denna bod måste placeras och fixeras på ett horisontellt underlag för att säkerställa dess stabilitet. Se till att skruvar och fästen är kompatibla med typen av yta. Några delar har metallkanter. Var försiktig när du hanterar komponenterna.
- Använd alltid handskar, ögonskydd och långa ärmar vid montering eller underhåll på din bod.
- Montera inte på dagar med stark vind eller låga temperaturer. Om du använder en trappstege eller eldrivna verktyg, se till att du följer tillverkarens säkerhetsanvisningar.
- Stå inte på taket.
- Förvara inte heta föremål såsom nyligen använda grillar, blåslampor etc. i boden.
- Tungt eller vassa föremål ska inte lutas mot väggpanelerna.
- För att förhindra kvävning, tillåt inte barn att leka med förpackningsmaterialet.

Innan du börjar

- Kontakta din lokala myndighet för eventuella byggnadsbegränsningar eller tillstånd, som krävs för att bygga denna trädgårdsbod.
- Bodens måste vara placerad och fastsatt på en plan yta.
- Genomför förberedelse av platsen för boden, innan du packar upp artiklar och startar montering.
- Det rekommenderas starkt att assisteras av en ytterligare person i vissa steg.
- Sortera artiklarna och kontrollera mot stycklistan.
- Vänligen vidta säkerhetsåtgärder under montering.

Under monteringen.

När man påträffar informationsikonen, se motsvarande monteringssteg för ytterligare kommentarer och hjälp.



Denna ikon anger att installatören bör befinna sig utanför produkten.



Denna ikon anger att installatören bör befinna sig inne i produkten.

**Observera:**

- Det är viktigt att förborra för skruvarna överst på panelen kant och att se till att skruvarna tränger igenom panelen för att få maximal hållbarhet.
- Se till att placera panelens nedre kant mot bodens golv och att den ansluter till det.

Steg 3: Placera den första väggpanelen på baksidan av boden enligt markerat serienummer (**del 7699**).

Steg 33: Applicera silikon (tätning) i anslutningen mellan båda aluminiumprofilerna (diagram d) för att förhindra att vatten tränger in

Steg 44: Observera att paneler och profiler är kopplade i rätt riktning samt att profilhålen placerats korrekt som illustrerat.

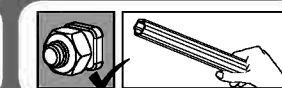
Steg 46: Tryck aluminiumprofilen mot del **#8439** och använd sedan de självgående skruvarna (**4045#**) för att ansluta till profilen (**diagram b**). Inga förborrade hål behövs.

Steg 52: Förankra boden på en stabil yta och använd lämpliga skruvar och pluggar beroende på underlaget.

* företaget tillhandahåller inte pluggar och skruvar för förankringsmomentet.

*Observera: Förankring av denna produkt på marken är nödvändigt för stabilitet och styvhet. Det är nödvändigt att slutföra det här steget för att din garanti ska gälla.

Dra inte åt skruvar och muttrar (411 & 412) förrän vid slutet av monteringsprocessen. Dessa 2 ikoner indikerar om skruvåtdragning är nödvändig eller ej



412



411



DŮLEŽITÉ

Dříve než začnete kůlnu sestavovat, přečtěte si pozorně tyto instrukce. Dodržujte postup v pořadí, v jakém je uveden v těchto instrukcích. Uložte si tyto instrukce na bezpečné místo pro budoucí použití.

Budete potřebovat

T001 - (poskytnout)

Bezpečnost

- Tato kůlna musí být umístěna a zajištěna na vyvýšeném povrchu, aby bylo možné zajistit stabilitu.
- Ujistěte se, že šrouby a kotvy jsou kompatibilní s typem povrchu.
- Některé části mají kovové okraje. Při manipulaci se součástkami buďte opatrní.
- Při sestavování nebo údržbě kůlny noste vždy rukavice, chrániče očí a dlouhé rukávy. Nepokoušejte se kůlnu sestavovat při velkém větru nebo za chladného počasí. Pokud používáte
- štafle nebo elektrické nástroje, ujistěte se, že dodržujete bezpečnostní doporučení výrobce.
- Nestoupejte si na střechu.
- Neukládejte horké položky jako jsou nedávno používaný gril, letovací lampa, atd.
- Těžké nebo ostré předměty by neměly být položeny směrem ke zdi.
- Pro vyhnutí se riziku udušení, nedovolte dětem, aby si hrály s obaly.
- Bouda musí být zajištěn provrtání stropní panely otvory místa a vložení vhodných šroubů do země

Než začnete

- Informujte se u místních orgánů na případná stavební omezení nebo požadovaná povolení pro výstavbu této zahradní kůlny.
- Než vybalíte jednotlivé díly a začnete kůlnu sestavovat, připravte si prostor, kam ji umístíte.
- Velmi se doporučuje, abyste při některých krocích měli k ruce druhého člověka.
- Vyndejte jednotlivé součástky a zkontrolujte obsah dle seznamu součástek.
- Při sestavování dodržujte bezpečnostní instrukce.

Během sestavování

Jakmile narazíte na informační ikonu, podívejte se na příslušný krok, kde najdete další komentáře a rady.



Tato ikona ukazuje, že osoba sestavující kůlnu by měla být uvnitř objektu



Tato ikona ukazuje, že člověk sestavující kůlnu by se měl nacházet vně objektu.

**Pozor:**

- It Je důležité zavrtat šrouby na horní hřbet panelu a ujistit se, že šrouby prošly panelem a budou mít maximální výdrž.
- Ujistěte se, že spodní hřbet panelu leží na podlaze kůlny a že ji uzavírá.

Krok 3: Umístěte první panelovou stěnu na zadní část kůlny, dle vytištěných sériových čísel (**část 7699**).

Krok 33: Na spojení obou hliníkových profilů (náčr. d) prosím použijte silikonové těsnění (tmel), aby se zabránilo prosakování vody.

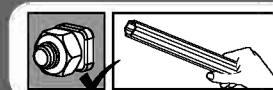
Krok 44: Dejte pozor, aby panely a profily byly propojeny správným směrem a otvory profilů byly správně umístěny tak, jak je to zobrazeno na obrázku.

Krok 46: Zatlačte hliníkový profil proti části **č. 8439** a poté použijte samozávrtné šrouby (**č. 4045**) pro připojení k profilu (**schéma b**). Nejsou nutné žádné předvrtané díry.

Krok 52: Ukotvěte kůlnu k pevnému povrchu, jako je beton či asfalt, použijte vhodné šrouby a hmoždinky. (Šrouby a hmoždinky nejsou součástí produktu).

*Vezměte prosím na vědomí: Ukotvení tohoto produktu k zemi je nezbytné pro jeho stabilitu a pevnost. Aby byla vaše záruka platná, je nutné dokončit tento krok.

Neutahujte šrouby a matky, (411 & 412) dokud kůlnu zcela nesestavíte. Tyto 2 ikony ukazují, zda je vyžadováno utažení šroubů či nikoliv.



412



411



TÄRKEÄÄ

Lue nämä ohjeet huolellisesti, ennen kuin aloitat vajan kokoonpanon. Suorita vaiheet järjestyksellisesti esitettyjen ohjeiden mukaan. Säilytä nämä ohjeet varmassa paikassa myöhempää käyttöä varten.

Tarvitset

T001 - (sisällettyinä)

Turvallisuus

- Tämä vaja on sijoitettava ja kiinnitettävä tasaiselle pinnalle turvaamaan vakautensa.
- Varmista, että ruuvit ja ankkurit sopivat pintatyyppiin.
- Joillakin osilla on metalliset reunat. Ole varovainen, kun käsittelet komponentteja.
- Käytä aina suojakäsineitä, suojalaseja ja pitkiä hihoja asennuksen ja huoltotoimenpiteiden aikana vajassa.
- Älä yritä panna kokoon vajaa päivinä jolloin tuulee voimakkaasti tai alhaisissa lämpötiloissa. Jos käytät tikkaista tai sähkötyökaluja varmista, että noudatat valmistajan turvallisuusohjeita.
- Älä seiso katolla.
- Älä säilytä vajassa kuumia esineitä, kuten äsken käytettyä grilliä, puhalluslampua jne.
- Älä nojaa raskaita tai teräviä esineitä seinäpaneelija vastaan.
- Älä anna lasten leikkiä pakkausmateriaalien kanssa estääksesi tukehtumisen vaaran.

Ennen kuin aloitat

- Kysy neuvoa paikallisilta viranomaisilta rakennusrajoituksista ja myös tarvitaanko lupaa puutarhakatoksen rakentamiseksi.
- Vaja on sijoitettava ja kiinnitettävä tasaiselle alustalle.
- Suorita loppuun alueen valistelu ennen osien purkaamista ja ennenkuin aloitat kokoonpanoa.
- On erittäin suositeltavaa että toinen henkilö avustaisi joissakin vaiheissa.
- Lajittele osat ja vertaa sisältö osaluetteloon.
- Seuraa turvaohjeita asennuksen aikana.

Kokoonpanon aikana

Kohdattaessasi tietokuvakkeen, katso asiankuluva kokoonpanovaihetta lisäkommentteja ja apua varten.



Tämä kuvake osoittaa, että asentaja pitäisi olla tuotteen ulkopuolella



Tämä kuvake osoittaa, että asentajan pitäisi olla tuotteen sisällä

**Huomio:**

- On tärkeää porata ruuvit paneeliharjun yläosassa ja varmistaa, että ruuvit tunkeutuvat levyn läpi maksimaalisen kestävyuden saamiseksi.
- Varmista, että paneelin alaharja on sijoitettu kohti vajan lattiaa ja että se sulkee sen sisään.

Vaihe 3: Aseta ensimmäisen seinälevyn vajan takaosaan leimatun sarjanumeron (osa 7699) mukaan.

Vaihe 33: Lisää silikonitiivistettä alumiinikappaleiden (piirros d) liitoksen väliin, estääksesi veden tihkumisen sisään.

Vaihe 44: Ota huomioon, että paneelit ja profiilit ovat kytkettyjä oikeaan suuntaan sekä että profiilien reiät ovat asetettu oikein kuvan mukaisesti.

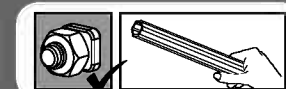
Vaihe 46: Työnnä alumiiniprofiili osaa #8439 vasten ja käytä sitten itseporautuvia ruuveja (#4045) yhdistääksesi profiiliin (kaavio b). Etukäteen tehtyjä reikiä ei tarvita.

Vaihe 52: Ankkuroi vaja tukevalle alustalle ja käytä sopivia ruuveja ja tulpppeja maatyypin mukaan.

* Yhtiö ei toimita tulpppeja eikä ruuveja ankkurointivaiheeseen.

Älä kiristä ruuveja eikä muttereita (411 & 412) ennenkuin kokoonpanoprosessi on saatettu päätökseen.

Nämä 2 kuvakkeet ilmaisevat tarvitaanko kiristää ruuveja vai ei



412



411



TÄHTIS

Palun lugege see juhend enne kuuri kokkupaneku alustamist hoolikalt läbi. Pange kuur kokku samas järjekorras, nagu juhendis on ette nähtud. Pange juhend tuleviku tarbeks kindlasse kohta.

Teil läheb tarvis

T001 - (kaasas)

Ohutus

- Kuuri stabiilsuse tagamiseks tuleb see asetada ja kinnitada tasasele pinnale.
- Veenduge, et kruvid ja ankrud sobivad aluspinnale tüübiga.
- Mõnedel osadel on metallservad. Palun olge komponentide käsitsemisel ettevaatlik.
- Kuuri kokkupanemisel või hooldamisel kandke alati kindaid, kaitseprille ja pikkade varrukatega riideeset.
- Ärge üritage kuuri kokku panna tuulise või külma ilmaga. Kui kasutate treppredelit või elektritööriistu, järgige tootja antud ohutusjuhiseid.
- Ärge seiske kuuri katusel.
- Kuumi esemeid, nt äsja kasutatud grilli, leeklampi vms ei tohi kasvuhoones hoida.
- Raskeid või teravaid esemeid ei tohi seinaplaatide vastu toetada.
- Lämpumise ennetamiseks ärge lubage lastel pakkematerjalidega mängida.

Enne alustamist

- Küsige kohalikust võimuasutusest, kas aiakuuri püstitamisele kehtivad mingid piirangud ja kas vajate selleks ehitusluba.
- Kuur tuleb asetada ja kinnitada tasasele pinnale.
- Valmistage kuuri asukoht enne osade lahti pakkimist ja kokkupaneku alustamist ette.
- Mõnede sammude puhul on väga soovitatav kasutada teise inimese abi.
- Sorteerige osad ära ja kontrollige need osade loetelu abil üle.
- Palun kasutage kokkupaneku ajal ohutusabinõusid.

Kokkupaneku ajal

Kui märkate informatsiooniikooni, vaadake täiendavaid märkuseid ja juhiseid vastava paigaldussammu alt.



See ikoon viitab sellele, et paigaldaja peaks olema väljaspool toodet.



See ikoon viitab sellele, et paigaldaja peaks olema toote sees.

**Tähelepanu:**

- Oluline on puurida kruvid läbi plaadi kurru ülemise osa. Maksimaalse vastupidavuse tagamiseks tuleb kontrollida, kas kruvid on läbi plaadi tunginud.
- Jälgige, et asetaksite plaadi õigesti, suunaga kuuri põranda suunas, ja et osade vahele ei jääks avasid.

Samm 3: Asetage esimesena paika kuuri tagaseina plaat vastavalt sellel olevale seerianumbrile (**osa 7699**).

Samm 33: Kandke kummagi alumiiniumprofili ühenduskohale silikooni (tihendusainet) (joonis d), et takistada vee sisseimbumist.

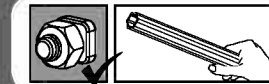
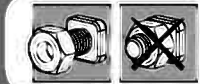
Samm 44: Veenduge, et ühendate plaadid ja profiilid õiges suunas ning profiilides olevad augud jäävad õigesti, nagu joonisel on näidatud.

Samm 46: Lükka alumiiniumprofiil vastu detaili nr **#8439** ja kasuta seejärel isepuurivaid kruvisid (**#4045**) profiili külge kinnitamiseks (**joonis b**). Aukude ettepuurimine pole vajalik.

Samm 52: Ankurdate kuur tugeva aluspinnale külge, kasutades alusega sobivaid kruvisid ja tüüpleid.

*Ankurdamiseks vajalikud tüüpleid ja kruvid ei tule kuuriga kaasa.

Ärge pinguldage kruve ja mutreid (411 ja 412) enne, kui terve kuur on kokku pandud. Need kaks ikooni viitavad sellele, kas kruvisid tuleb pinguldada või ei.



DÔLEŽITÉ

Pred začiatkom montáže tohto prístrešku si, prosím, dôkladne prečítajte pokyny. Kroky vykonajte v poradí uvedenom v týchto pokynoch. Tieto pokyny si ponechajte na bezpečnom mieste pre prípad potreby ich použitia v budúcnosti.

Budete potrebovať

T001 - (nástroje)

Bezpečnosť

- Tento prístrešok musí byť umiestnený a upevnený na zarovnanom povrchu, aby sa zabezpečila jeho stabilita.
- Ubezpečte sa, že skrutky a kotvy sú kompatibilné s typom povrchu.
- Niektoré súčiastky majú kovové hrany. Pri zaobchádzaní s týmito súčiastkami buďte, prosím, opatrní.
- Pri montáži alebo vykonávaní údržby prístrešku vždy používajte rukavice, ochranu zraku a dlhé rukávy.
- O montáž sa nepokúšajte počas dňa, keď je veterno alebo chladno. Ak používate dvojité rebriky alebo elektrické nástroje, ubezpečte sa, že nasledujete bezpečnostné pokyny výrobcu.
- Nestavajte sa na strechu.
- V prístrešku neskladujte horúce predmety, ako napríklad nedávno použité grily, opaľovacie lampy a podobne.
- O stenové panely nesmiete opierať ťažké alebo ostré predmety.
- Nedovoľte deťom hrať sa s baliacimi materiálmi, aby ste zabránili ich uduseniu.

Než začnete

- Informujte sa u miestnych úradov o akýchkoľvek obmedzeniach výstavby alebo stavebných povoleniach potrebných na výstavbu tohto záhradného prístrešku.
- Prístrešok musí byť umiestnený a upevnený na zarovnaný povrch.
- Pred odbalením súčastí a začiatkom montáže dokončite prípravu miesta na stavbu.
- Pri niektorých krokoch sa silno odporúča pomoc druhej osoby.
- Zoradte súčiastky a skontrolujte, či máte všetky pomocou ich zoznamu.

Počas montáže

Keď narazíte na informačnú ikonu, riadte sa náležitým krokom montáže, kde nájdete ďalšie komentáre a rady.



Táto ikona označuje, že montér sa má nachádzať vo vnútri výrobku.



Táto ikona označuje, že montér sa má nachádzať mimo výrobku.

**Pozor:**

- Je dôležité navrútať skrutky na vrch chrbta panela a zabezpečiť sa, že skrutky panelom prenikajú, aby sa zabezpečila maximálna výdrž.
- Ubezpečte sa, že umiestnite spodok chrbta panela smerom k podlahe prístrešku, a že ju ohraničuje.

Krok 3: Umiestnite prvý stenový panel na zadnú časť prístrešku podľa vyrazeného sériového čísla (**časť 7699**).

Krok 33: Prosím, aplikujte tesniaci silikón na prípojku medzi oboma hliníkovými profilmi (nákres d), aby sa predišlo presiaknutiu vody.

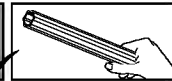
Krok 44: Upozorňujeme, že je potrebné panely a profily spojiť v správnom smere a tiež, že otvory profilu je potrebné umiestniť správne, ako je to znázornené na obrázku.

Krok 46: Zatlačte hliníkový profil oproti **#8439** a následne použite samovíťacie skrutky (**4045#**) na pripojenie ku profilu (**ilustrácia b**). Nie sú potrebné žiadne predvrtané otvory.

Krok 52: ukotvíte prístrešky na pevnom povrchu, ako je betón či asfalt, použite vhodné skrutky a hmoždinky. (Skrutky a hmoždinky nie sú súčasťou dodávky).

* Vezmite, prosím, na vedomie: Ukotvenie tohto výrobku na zem, je potrebné pre jeho stabilitu a tuhosť. Vyžaduje sa na dokončenie tejto fázy, aby platila záruka.

Nedoťahujte skrutky a matice (411 a 412) až do dokončenia procesu montáže. Tieto 2 ikony označujú, či je potrebné skrutky dotiahnuť alebo nie



412



411



ΣΗΜΑΝΤΙΚΟ

Παρακαλούμε διαβάστε προσεκτικά αυτές τις οδηγίες πριν ξεκινήσετε να συναρμολογείτε αυτή την αποθήκη. Παρακαλούμε ολοκληρώστε τα βήματα με τη σειρά που δίνεται στις παρούσες οδηγίες. Κρατήστε αυτές τις οδηγίες σε ασφαλές μέρος για να ανατρέξετε σε αυτές στο μέλλον.

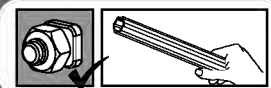
Θα χρειαστείτε (Εργαλεία)

T001 - (παρέχονται)

Ασφάλεια

- Αυτή η αποθήκη πρέπει να τοποθετηθεί και να στηθεί πάνω σε μία επίπεδη επιφάνεια για να διασφαλιστεί η σταθερότητά της.
- Βεβαιωθείτε ότι οι βίδες και τα ούπα είναι συμβατά με τον τύπο της επιφάνειας.
- Μερικά μέρη έχουν μεταλλικές άκρες. Παρακαλούμε να είστε προσεκτικοί με τον χειρισμό των εξαρτημάτων.
- Φοράτε πάντοτε γάντια, προστασία ματιών και μακριά μανίκια όταν συναρμολογείτε ή κάνετε οποιαδήποτε συντήρηση στην αποθήκη σας.
- Μην επιχειρείτε συναρμολόγηση σε ημέρες με δυνατό άνεμο ή χαμηλές θερμοκρασίες. Αν χρησιμοποιείτε σκάλα ή ηλεκτρικά εργαλεία βεβαιωθείτε ότι ακολουθείτε τις οδηγίες ασφαλείας του κατασκευαστή.
- Μην στέκεστε όρθιοι πάνω στην οροφή.
- Μην αποθηκεύετε θερμά αντικείμενα όπως πρόσφατα χρησιμοποιημένες σχάρες, καμινέτα κτλ στην αποθήκη.
- Βαριά ή αιχμηρά αντικείμενα δεν θα πρέπει να στηρίζονται στα πάνελ.
- Για την αποφυγή ασφυξίας, μην επιτρέπετε σε παιδιά να παίξουν με τα υλικά συσκευασίας.

Μην σφίγγετε τις βίδες και τα παξιμάδια (411 & 412) μέχρι να ολοκληρωθεί η διαδικασία συναρμολόγησης. Αυτά τα 2 εικονίδια υποδεικνύουν αν απαιτείται σφίξιμο των βιδών ή όχι

**Πριν ξεκινήσετε**

- Συμβουλευτείτε τις τοπικές αρχές για οποιουδήποτε δομικούς περιορισμούς ή άδειες απαιτούνται για να κατασκευάσετε αυτή την αποθήκη κήπου.
- Η αποθήκη πρέπει να τοποθετηθεί και να στερεωθεί σε επίπεδη επιφάνεια.
- Ολοκληρώστε την προετοιμασία του χώρου πριν την αποσυσκευασία των μερών και το ξεκίνημα της συναρμολόγησης.
- Σας συστήνουμε έντονα τη λήψη βοήθειας από δεύτερο άτομο σε ορισμένα στάδια.
- Ταξινομήστε τα μέρη και ελέγξτε τα συγκρίνοντας με τον κατάλογο περιεχομένων της συσκευασίας.
- Παρακαλούμε να λάβετε προφυλάξεις ασφαλείας κατά τη συναρμολόγηση.

Κατά τη συναρμολόγηση

Όταν συναντήσετε το εικονίδιο πληροφοριών, παρακαλούμε ανατρέξτε στο σχετικό στάδιο συναρμολόγησης για πρόσθετα σχόλια και βοήθεια.



Αυτό το εικονίδιο υποδεικνύει ότι ο εγκαταστάτης πρέπει να βρίσκεται εντός του προϊόντος.



Αυτό το εικονίδιο υποδεικνύει ότι ο εγκαταστάτης πρέπει να βρίσκεται εκτός του προϊόντος.

**Προσοχή:**

- Είναι σημαντικό να τρυπήσετε για τις βίδες στο πάνω μέρος της άκρης του πάνελ και να βεβαιωθείτε ότι οι βίδες περνάνε μέσα από το πάνελ έτσι ώστε να έχετε τη μέγιστη αντοχή.
- Βεβαιωθείτε ότι τοποθετήσατε την κάτω άκρη του πάνελ προς το πάτωμα της αποθήκης και ότι το περικλείει.

Στάδιο 3: Τοποθετήστε το πρώτο πάνελ τοίχου στο πίσω μέρος της αποθήκης, σύμφωνα με τον εισημασμένο με σφραγίδα σειριακό αριθμό (μέρος 7699).

Στάδιο 33: Παρακαλούμε βάλτε στεγανοποιητική σιλικόνη στη σύνδεση μεταξύ των δύο προφίλ Αλουμινίου (διάγραμμα δ), προκειμένου να εμποδίσετε το νερό από να διαρρέυσει προς τα μέσα.

Στάδιο 44: Ελέγξτε ότι τα πάνελ και τα προφίλ είναι συνδεδεμένα προς τη σωστή διεύθυνση καθώς και ότι οι τρύπες των προφίλ έχουν τοποθετηθεί σωστά όπως στην απεικόνιση.

Στάδιο 46: Πιέστε το προφίλ του αλουμινίου προς το μέρος **#8439** και κατόπιν χρησιμοποιήστε τις Αυτό-Εισερχόμενες βίδες (**4045#**) για να συνδέσετε στο προφίλ (**διάγραμμα β**). Δεν χρειάζεται να γίνουν τρύπες από πριν.

Στάδιο 52: Στερεώστε την αποθηκούλα πάνω σε μία σταθερή επιφάνεια όπως τσιμέντο ή άσφαλτο. Χρησιμοποιήστε κατάλληλες βίδες και ούπα. (Οι βίδες και τα ούπα δεν παρέχονται).

Παρακαλώ προσέξτε: Η στερέωση αυτού του προϊόντος στο έδαφος είναι απαραίτητη για την σταθερότητα και την ακαμψία του. Απαιτείται να ολοκληρώσετε αυτό το στάδιο προκειμένου να ισχύει η εγγύησή σας.

ВАЖНО!

Внимательно прочитайте эту инструкцию перед началом сборки этого изделия. Выполняйте шаги в порядке, установленном настоящей инструкцией. Сохраните эту инструкцию в надежном месте для дальнейшего использования.

Инструменты и оборудование

T001 - (прилагается)

Безопасность

- Это сарай должен следовать размещать и закреплять на ровной поверхности, чтобы обеспечить его устойчивость. Убедитесь, что винты и крепления соответствуют типу поверхности.
- Некоторые части имеют металлические края. Будьте осторожны при обращении с этими компонентами.
- Всегда надевайте защитные перчатки, защитные очки и одежду с длинными рукавами при сборке или выполнении техобслуживания вашего сарая.
- Не пытайтесь выполнять сборку в дни с сильными ветрами или низкими температурами. При использовании стремянки или электроинструментов выполняйте указания по технике безопасности их производителей.
- Не стойте на крыше.
- Не храните в сарае горячие предметы, такие как недавно использованные грили, паяльные лампы и т.д.
- К стеновым панелям не следует прислонять тяжелые или острые предметы.
- Для предотвращения удущья не позволяйте детям играть с упаковочными материалами.
- Сарай следует закрепить, просверлив панели пола в местах для отверстий и закрутив подходящие винты в землю.

До начала сборки

- Уточните у ваших местных властей имеются ли какие-либо ограничения и необходимо ли получать какие-либо разрешения для постройки садового сарая.
- Подготовьте место установки до распаковки частей и начало сборки.

- На некоторых этапах настоятельно рекомендуется воспользоваться помощью другого человека.
- Отсортируйте детали и проверьте их наличие по списку частей в упаковке.
- Во время сборки примите меры предосторожности.

Во время сборки

Если во время сборки вы увидите значок информации, ознакомьтесь с описанием соответствующего шага сборки. В нем будут приведены дополнительные комментарии, которые помогут вам.



Этот значок означает, что выполняющему сборку лицу нужно находиться внутри изделия.



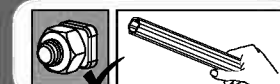
Этот значок означает, что выполняющему сборку лицу нужно находиться снаружи изделия.

**Внимание:**

- Важно просверлить винтами верхнюю часть гребня панели, чтобы убедиться в проникновении винтов через панель. Это позволит обеспечить максимальную прочность.
- Убедитесь, что нижний гребень панели ориентирован в сторону пола сарая и окружает его.

- **Шаг 3:** Установите первую стеновую панель в задней части сарая согласно со проштампованным серийным номером (**часть №7699**).
- **Шаг 33:** Нанесите силиконовый герметик (замазку) на соединение двух алюминиевых профилей (**схема «г»**), чтобы вода не просачивалась внутрь.
- **Шаг 44:** Убедитесь, что панель и профили соединены в нужном направлении, а также в том, что отверстия профилей расположены правильно, как показано.
- **Шаг 46:** Надавите на алюминиевый профиль, совмещая его с частью **#8439**, используйте шурупы-саморезы (**4045#**) для присоединения профиля (**рисунок b**). Не требуется предварительно просверленных отверстий.
- **Шаг 52:** Закрепите сарай на твердой поверхности, например, на бетоне или асфальте, и используйте для этого подходящие винты и пробки. (Винты и пробки не входят в комплект).
- **Обратите внимание!** Крепление этого изделия к земле имеет важное значение для его устойчивости и жесткости. Этот этап требуется выполнить для обеспечения действительности вашей гарантии.

Не затягивайте винты и гайки (**411 и 412**) до завершения процесса сборки. Эти 2 значка показывают, нужна ли затяжка винтов или нет.



412



411



VIKTIG

Les disse instruksjonene nøye før du begynner å montere skuret.
Utfør alle trinnene i rekkefølgen som er fastsatt i instruksjonene.
Oppbevar disse instruksjonene på et trygt sted for framtidig referanse.

Verktøy og utstyr



T001 - (følger med)

Sikkerhet

- Dette skuret må plasseres og festes på en jevn overflate for å sikre god stabilitet.
- Pass på at skruer og ankere passer til overflatetypen.
- Noen deler har metallkanter. Vær forsiktig når du håndterer komponentene.
- Bruk alltid hansker, vernebriller og lange ermer når du monterer eller utfører vedlikehold på skuret.
- Ikke utfør monteringen om det er sterk vind eller lav temperatur. Hvis du bruker gardintrapp eller elektroverktøy, sørg for å følge produsentenes sikkerhetsanvisninger.
- Ikke stå på taket.
- Ikke oppbevar varme gjenstander som f.eks. nylig brukte griller, blåselamper e.l. i skuret.
- Tunge eller skarpe gjenstander må ikke støttes opp mot veggpanelet.
- Ikke la barn leke med emballasjen på grunn av kvelningsfare.
- Skuret må sikres ved å bore gjennom hullene i gulvpanelet og sette inn passende skruer i bakken.

Før du begynner

- Kontakt lokale myndigheter for å se om du trenger byggetillatelse for å sette opp dette hageskuret.
- Fullfør grunnarbeidet før du pakker ut delene og begynner monteringen.
- Det anbefales sterkt at du i noen trinn av monteringen får hjelp av en annen person.
- Sorter delene og sjekk dem opp mot delelisten.
- Ta nødvendige sikkerhetsforanstaltninger når du monterer.

Under montering



Når du ser informasjonsikonet, se det relevante monteringstrinnet for flere kommentarer og mer hjelp.



Dette symbolet indikerer at montøren skal befinne seg på utsiden.



Dette symbolet indikerer at montøren skal befinne seg på innsiden.



OBS!

- Det er viktig å bore skruene øverst på panelkanten og sørge for at skruene trenger gjennom panelet for å oppnå maksimal holdbarhet.
- Pass på å plassere den nedre kanten av panelet mot gulvet til skuret og at den omslutter bakken.

Trinn 3: Plasser den første veggplaten på baksiden av skuret i henhold til det stemplede serienummeret (**del 7699**).

Trinn 33: Tett med silikon (fugemasse) i tilkoblingen mellom begge aluminiumsprofilene (diagram d) for å hindre at vann trenger inn.

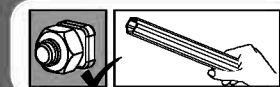
Trinn 44: Påse at paneler og profiler kobles sammen i riktig retning, samt at profilhullene er riktig plassert, som vist på bildet.

Steg 46: Skyv aluminiumprofil mot del **#8439** og bruk deretter selvborende skruer (**4045#**) for festing til profil (**diagram b**). Det er ingen behov for boring av hull på forhånd.

Trinn 52: Forankre skuret på en fast overflate og bruk egnede skruer og plugger som passer til underlaget. (Skruer og plugger følger ikke med.)

***Vennligst bemerk:** For å sikre produktets stabilitet er det essensielt å forankre produktet i bakken. Det er nødvendig å fullføre dette steget for at garantien skal være gyldig.

Ikke stram skruer og muttere (411 og 412) før du er ferdig med monteringsprosessen.
Disse to ikonene indikerer om det er nødvendig å stramme skruene.



WAŻNE

Proszę uważnie przeczytać instrukcję przed rozpoczęciem montażu domku ogrodowego. Proszę wykonać wszystkie etapy w kolejności przedstawionej w instrukcji. Instrukcję należy zachować w bezpiecznym miejscu w celu wykorzystania jej w przyszłości.

Potrzebujemy

T001 - (w zestawie)

Uwagi dotyczące bezpieczeństwa

- Domek należy umieścić i zamocować na wypoziomowanym podłożu, aby zapewnić jego stabilność. Należy upewnić się, że śruby i kotwy są odpowiednie do rodzaju podłoża.
- Niektóre części mają metalowe krawędzie. Proszę o ostrożne trzymanie części domku ogrodowego.
- Należy zawsze używać rękawiczek, okularów ochronnych i długich rękawów w trakcie montażu i wykonywania jakichkolwiek czynności konserwacyjnych przy domku ogrodowym.
- Nie należy montować domku ogrodowego, gdy jest bardzo wietrznie albo gdy jest niska temperatura. Podczas korzystania z drabiny i narzędzi z napędem elektrycznym należy zastosować się do zaleceń producenta.
- Nie wolno stać na dachu.
- Nie należy przechowywać gorących przedmiotów, na przykład niedawno używanych grillów, lamp lutowniczych itp. w domku.
- Nie należy opierać ciężkich ani ostrych rzeczy o panele ścienne.
- Aby uniknąć uduszenia, nie należy pozwalać dzieciom na zabawę opakowaniami.
- Domek ogrodowy należy przymocować poprzez wywiercenie otworów przez panele podłogowe i wkręcenie odpowiednich śrub w ziemię.

Zanim przystąpimy do montażu

- Proszę sprawdzić, czy postawienie domku ogrodowego nie wymaga odpowiedniego zezwolenia z urzędu.
- Należy przygotować teren pod budowę zanim rozpakujemy części domku ogrodowego i zaczniemy montaż.
- Doradzamy, aby na niektórych etapach domek ogrodowy budowały co najmniej dwie osoby.
- Należy posortować wszystkie części i sprawdzić je z listą zawartości.
- Należy zachować środki ostrożności podczas montażu.

Podczas montażu

Gdy widzimy ikonkę informacyjną, należy zwrócić uwagę na odpowiedni etap montażu, aby uzyskać dodatkowe wskazówki i pomoc.



Ta ikonka informuje, iż osoba montująca powinna znajdować się w środku domku.



Ta ikonka informuje, iż osoba montująca powinna znajdować się na zewnątrz domku.

**Uwaga:**

- Ważne jest, aby wkręcić śruby na górze grzbietu panelu i upewnić się, że śruby przechodzą przez panel aby uzyskać maksymalną wytrzymałość.
- Upewnij się, że dolny grzbiet panelu znajduje się w kierunku podłogi domku i zamyka ją.

Etap 3: Umieść Pierwszy panel ścienny na panelu podstawy domku ogrodowego zgodnie z osteplowanym numerem seryjnym (**część 7699**).

Etap 33: Proszę zastosować uszczelniać silikonowego (uszczelniając na połączenia między obu profili aluminiowych (schemat D), w celu uniknięcia wody sączącej się.

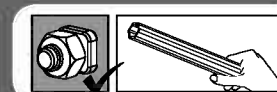
Etap 44: Zwróć uwagę jak panele i profile są połączone w odpowiednim kierunku oraz otwory w profilach umieszczone są poprawnie, jak na rysunku.

Krok 46: Dociśnij profil aluminiowy do części **#8439**, a następnie użyj śrub samowierzących (**4045 #**) do połączenia z profilem (**schemat b**). Wstępnie wiercone otwory nie są konieczne.

Etap 52: Proszę pamiętać, że przymocowanie tego produktu do ziemi jest kluczowe dla jego stabilności i sztywności.

* Aby Państwa gwarancja zachowała ważność, wymagane jest wykonanie tego etapu.

Nie należy dokręcać śrub i nakrętek (411 i 412) aż do zakończenia montażu. Te dwie ikonki informują, czy śruby wymagają dokręcenia czy nie.



412



411



IMPORTANT

Vă rugăm să citiți aceste instrucțiuni cu atenție, înainte de a începe să asamblați acest produs. Vă rugăm să urmați pașii în ordinea stabilită în aceste instrucțiuni. Vă rugăm să păstrați aceste instrucțiuni într-un loc sigur, pentru consultare ulterioară.

Siguranță

- ✓ Această baracă trebuie să fie plasată și fixată pe o suprafață netedă, pentru a-i asigura stabilitatea. Asigurați-vă că șuruburile și elementele de ancorare sunt compatibile cu tipul suprafeței.
- ✓ Unele piese au margini metalice. Vă rugăm să fiți atenți când manevrați componentele.
- ✓ Purtați întotdeauna mănuși, ochelari de protecție și mâneci lungi, atunci când efectuați asamblarea sau când efectuați orice tip de lucrare de întreținere a produsului dvs.
- ✓ Nu încercați să asamblați baraca în zile cu vânturi puternice sau cu temperaturi scăzute. În cazul în care utilizați o scară mobilă sau unelte electrice, asigurați-vă că respectați întocmai sfaturile privind siguranța furnizate de producător.
- ✓ Nu stați pe acoperiș.
- ✓ Nu depozitați în baracă articole fierbinți, precum grătare care tocmai au fost utilizate, lămpi de lipit, etc.
- ✓ Nu sprijiniți de panourile pereților articole grele sau ascuțite.
- ✓ Pentru a împiedica sufocarea, nu permiteți copiilor să se joace cu materialele ambalajului.
- ✓ Baraca trebuie să fie fixată dând găuri prin locașurile din panourile podelei și introducând în sol șuruburile adecvate.

Înainte de a începe

- ✓ Consultați autoritățile locale pentru a afla dacă există limitări privind construcțiile sau permise de construcție necesare pentru a instala această baracă.
- ✓ Efectuați pregătirea locului înainte de a despacheta piesele și a începe asamblarea.
- ✓ Se recomandă să fiți asistat de încă o persoană la executarea unora dintre pași.
- ✓ Sortați piesele și verificați-le prin comparație cu lista componentelor.
- ✓ Vă rugăm să luați măsuri de precauție în cursul asamblării.

Unelte și echipamente

T001 - (unelte)

În cursul asamblării

Atunci când apare pictograma informațiilor, vă rugăm să consultați pasul de asamblare corespunzător, pentru comentarii și asistență suplimentară.



Această pictogramă indică faptul că persoana care efectuează instalarea trebuie să se afle în interiorul produsului



Această pictogramă indică faptul că persoana care efectuează instalarea trebuie să se afle în afara produsului

**Atenție:**

- ✓ Este important să introduceți șuruburile în partea superioară a marginii panoului și să vă asigurați că șuruburile trec prin panou, pentru a beneficia de durabilitate maximă.
- ✓ Asigurați-vă că poziționați marginea din partea de jos a panoului spre podeaua barăcii și că o include.

Pasul 3: Plasați panoul primului perete în spatele barăcii, conform numărului de serie ștanțat (**piesa 7699**).

Pasul 33: Vă rugăm aplicați material de etanșare din silicon (calafat) la legăturile dintre ambele profiluri din aluminiu (diagrama d), pentru a preveni infiltrarea apei.

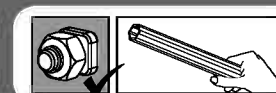
Pasul 44: Vă rugăm să rețineți că panoul și profilurile trebuie să fie conectate în direcția corectă, iar găurile profilelor să fie plasate corect, așa cum este ilustrat.

Pasul 46: Împingeți profilul de aluminiu contra părții **#8439** și apoi folosiți șuruburi autofiletante (**4045#**) pentru a o fixa la profil (**diagrama b**). Nu este necesar să faceți găuri în avans.

Pasul 52: Ancorați baraca pe o suprafață solidă, pe beton sau asfalt, și utilizați șuruburi și știfturi. (Șuruburile și știfturile nu sunt incluse).

***Vă rugăm să rețineți:** Ancorarea acestui produs de sol este esențială pentru stabilitatea și rigiditatea lui. Este necesar să duceți la bun sfârșit acest pas pentru ca garanția dvs. să fie valabilă.

Nu strângeți șuruburile și piulițele (411 și 412) până la finalizarea procesului de asamblare. Aceste 2 pictograme arată dacă strângerea șuruburilor este necesară sau nu.



ÖNEMLİ

Bu kulübeyi kurmaya başlamadan önce lütfen talimatları dikkatlice okuyun. Lütfen adımları, bu talimatlarda gösterildiği şekilde takip edin. İleride tekrar kullanabilmeniz için bu talimatları güvenli bir yerde saklayın.

Bazı (Araçlara) ihtiyacınız var

T001 - (verilen)

Güvenlik

- Bu kulübe, sağlam olması için düz bir zeminde yerleştirilmeli ve kurulmalıdır. Vida ve sabitleştiricilerin zemin türüne uygun olduğundan emin olun.
- Bazı parçalarda metal köşeler yer almaktadır. Parçaları kullanırken dikkatli olun.
- Kulübeyi kurarken veya tamir ederken daima eldiven giyin, gözlerinizi koruyun ve uzun kollu şeyler giyin.
- Kuvvetli fırtına olduğunda veya soğuk havalarda kurmaya çalışmayın. Ayaklı merdiven veya elektrikli alet kullanırken, üretici tarafından verilen güvenlik tavsiyelerine uyduğunuzdan emin olun.
- Çatıda durmayın.
- Yeni kullanılmış ızgara, lehim lambası, vb. gibi sıcak araçları kulübede bırakmayın.
- Ağır veya keskin parçalar, duvar panellerine yaslanılmamalıdır.
- Boğulma gibi durumları önlemek için, çocukların paket içeriğiyle oynamasına izin vermeyin.
- Shed zemin panelleri aracılığıyla delik delme yerleri ve zemine uygun vida takarak emniyete alınmalıdır.

Başlamadan önce

- Bu bahçe kulübesinin inşa edilebilmesi için gerekli inşaat kısıtlamaları veya izinleri için yerel yetkililere danışın.
- Kulübe, düz bir zemine yerleştirilmeli ve sabitlenmelidir.
- Paketleri açık kurulumla başlamadan önce saha hazırlığını tamamlayın.
- Bazı adımlarda ikinci bir şahsın yardımı şiddetle tavsiye edilir.
- Parçaları ayırın ve içerik parçaları listesinden kontrol edin.
- Kurulum sırasında lütfen güvenlik önlemlerini uygulayın.

Kurulum sırasında

Bilgi simgesiyle karşılaştığınızda ek yorumlar ve yardım için lütfen ilgili kurulum adımına bakın.



Bu simge, kurucunun ürünün içinde olması gerektiğini gösterir



Bu simge, kurucunun ürünün dışında olması gerektiğini gösterir

**Dikkat:**

- Maksimum dayanıklılık sağlamak için vidaları panel sırtının en üstüne geçirilmesi ve vidaların panelden geçtiğinden emin olunması önemlidir.
- Panelin alt sırtını kulübe zeminine doğru konumlandığından ve onu çevrelediğinden emin olun.

Adım 3: Birinci duvar panelini mühürlü seri numarasına (7699 nolu parça) göre kulübenin arkasına yerleştirin.

Adım 33: İçeri su sızmasına engel olmak için her iki alüminyum profil bağlantısı arasına (diyagram d) silikon (kalafatlayın) dolgu uygulayın.

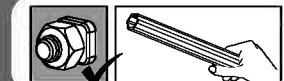
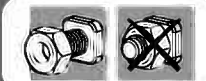
Adım 44: Panellerin ve profillerin doğru yönde bağlandığına ve profil deliklerinin gösterilen şekilde doğru yerleştirildiğine dikkat edin.

Adım 46: Alüminyum profili, parça #8439'e doğru bastırın ve ardından profile tutturmak için matkap uçlu vidaları (4045#) kullanın (diyagram b). Önceden delikler açmak gerekmez.

Adım 52: Beton veya asfalt gibi sağlam bir yüzeye sundurmayı demirleyin. Uygun vidalar ve tapalar kullanın. (Vidalar ve tapalar tedarik edilmemektedir).

*Lütfen not edin: Bu ürünü zemine demirlemek onun sabitliği ve bükülmezliği için esastır. Garantinizin geçerli olması için bu etapın tamamlanması gereklidir.

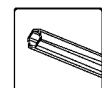
Kurulum süreci tamamlanana kadar vidaları ve somunları (411 ve 412) sıkıştırmayın. Bu 2 simge, vidaların sıkıştırılmasının gerekip gerekmediğini gösterir



חשוב

אנא קרא את הוראות ההרכבה בקפידה טרם התחלת הרכבת המחסן. מומלץ לבצע את השלבים המפורטים בדיוק לפי הסדר הנקבע בחוברת זו. מומלץ לשמור על חוברת זו במקום בטוח לשימוש עתידי.

תזדקק ל:



T001 - (כלול)

הוראות בטיחות

- מומלץ למקם ולעגן את המחסן על גבי משטח ישר ומפולס על מנת להבטיח את יציבותו.
- מומלץ לוודא כי כל הברגים והעיוגונים מותאמים לסוג המשטח.
- חלקים מסוימים הינם בעלי קצוות חדים. יש לנקוט משנה זהירות בעת שימוש בחלקים אלו.
- מומלץ להשתמש בכפפות עבודה, משקף מגן לעיניים וביגוד ארוך בכל משך ההרכבה וביצוע פעולות תחזוקה כלשהן למבנה.
- אין להרכיב את המחסן בימים עם תנאי מזג אוויר קשים, כגון רוחות חזקות או טמפרטורה נמוכה.
- במידה ונעשה שימוש בסולם או כל כלי עבודה חשמלי, יש לקרוא תחילה את הוראות הבטיחות של היצרן.
- אין לטפס או לעמוד על גג המחסן.
- אין לאחסן פריטים חמים כדוגמת גריל שנעשה בו שימוש לאחרונה, מבערים ועוד.
- אין להניח על קירות המחסן חפצים כבדים או חדים.
- יש למנוע מילדים להשתמש או לשחק עם חומרי האריזה, על מנת למנוע חנק.
- על מנת להבטיח כי המחסן מעוגן, יש לקדוח דרך לוחות הרצפה לפי מיקומי החורים, ברגים המתאימים לסוג הקרקע.

לפני הרכבת המוצר

- יש להתייעץ עם הרשות המקומית בנוגע להגבלות בנייה או היתרים נדרשים על מנת לבנות את מחסן הגינה.
- יש להשלים את כל הכנות המיקום בו יורכב המחסן, טרם פירוק החלקים והתחלת ההרכבה.
- יש להיעזר באדם נוסף בעת ההרכבה ובמיוחד בשלבים מסוימים המצוינים בשלב ההערות.
- יש למיין את החלקים ולבדוק כמויות למול רשימת התכולה.
- אנא הקפד לנקוט אמצעי זהירות בזמן ההרכבה.

במהלך ההרכבה:

כאשר מופיע סימן זה, יש לעיין בהערות הנוספות המופיעות בהמשך העמוד, בשלב ההרכבה הרלוונטי.



מחוץ המחסן - סימן זה מציינ כי ההרכבה צריכה להתבצע מחוץ למחסן.



בתוך המחסן - סימן זה מציינ כי ההרכבה צריכה להתבצע בתוך המחסן.



שים לב:



חשוב מאוד לקדוח את הברגים בקצה חלקו העליון של הלוח. כמו כן יש לוודא כי הבורג אכן חדר דרך הלוח, על מנת להבטיח עמידות מקסימאלית של המבנה.

הערות לשלבים:

שלב 3: יש למקם את הלוח הראשון בגב המחסן בהתאם למספר המוטבע על גבי הלוח (חלק מס. 7699)

שלב 33: בבקשה למרוח סיליקון בחיבור בין שני פרופילי האלומיניום, על מנת למנוע נדילת מים.

שלב 44: יש לשים לב כי הלוחות והפרופילים מחוברים בכיוון הנכון וכמו כן כי החורים להברגה שעל הפרופילים ממוקמים בצורה הנכונה ובדיוק לפי האזור.

שלב 46: לחץ על פרופיל האלומיניום כנגד חלק #8439 ואז השתמש בברגים קודחים (#4045) כדי לחבר את הפרופיל כמתואר באיור B. אין צורך בחורים קודמים.

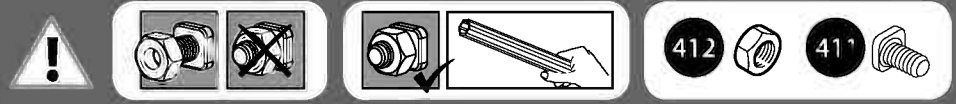
שלב 52: יש לעגן את המחסן על משטח יציב ולהשתמש בברגים המתאימים לסוג המשטח.

שים לב - חיבור המחסן לקרקע הוא חיוני לחוזקו ויציבותו. חובה להשלים שלב זה כדי שהאחריות על המוצר תהיה תקפה.


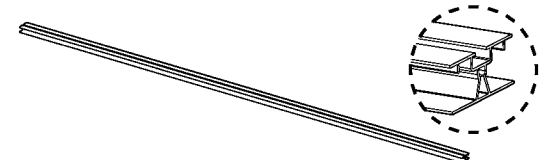
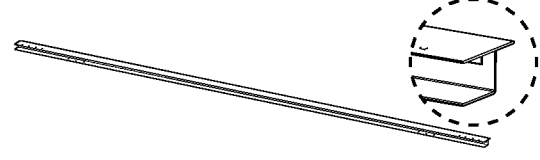
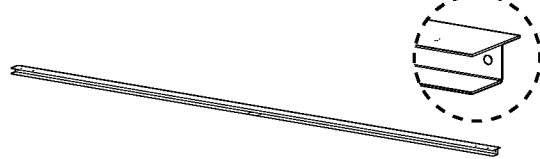
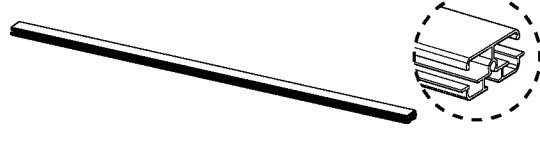
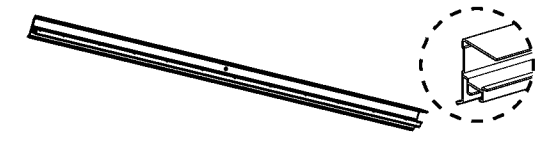
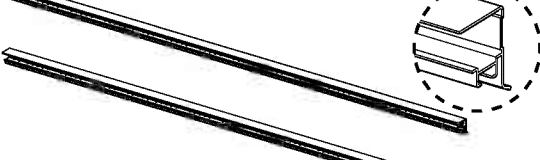
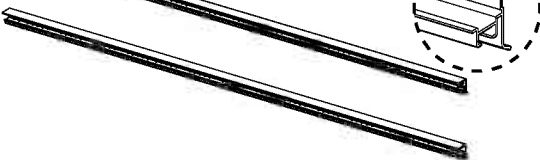
*החברה אינה מספקת אומים וברגים לעיגון המחסן למשטח.

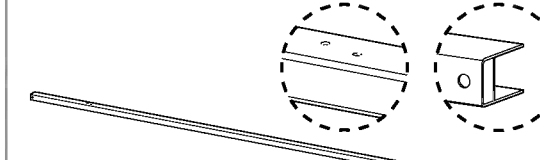
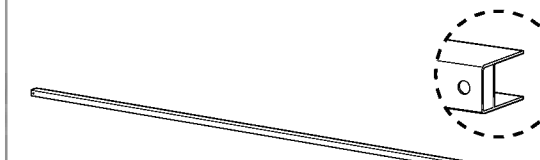
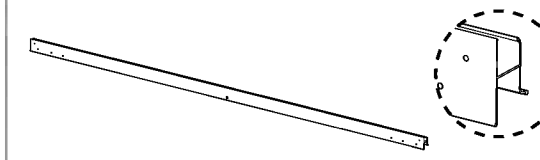
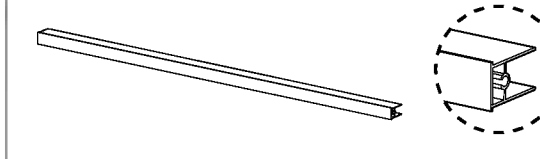
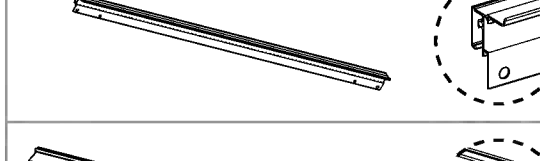
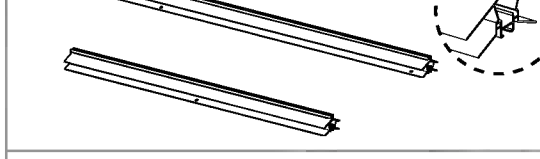
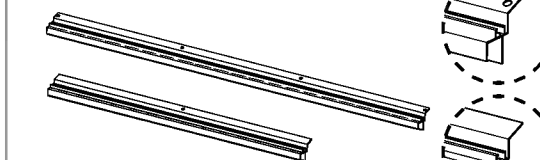

ט.ל.ח

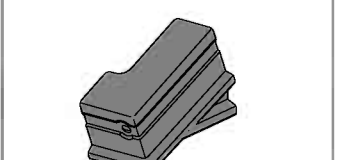
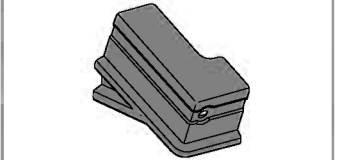

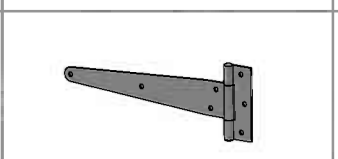
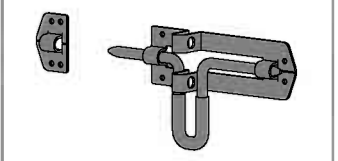
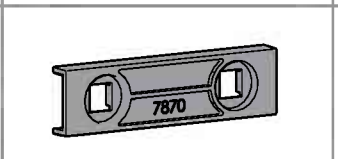
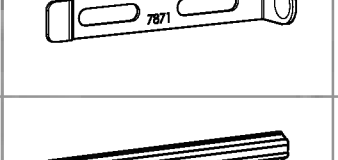

נא לא להדק ברגים ואומים (411 ו-412) עד לסיום תהליך ההרכבה. שני האזורים מטה מורים באם נדרש להדק את הברגים



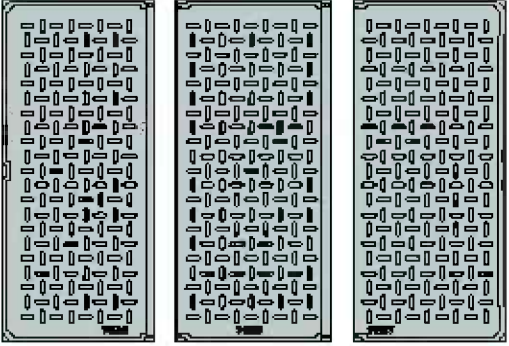
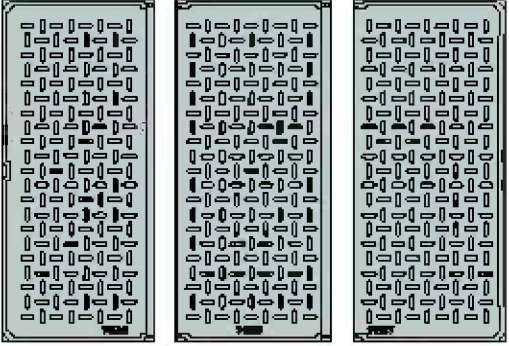
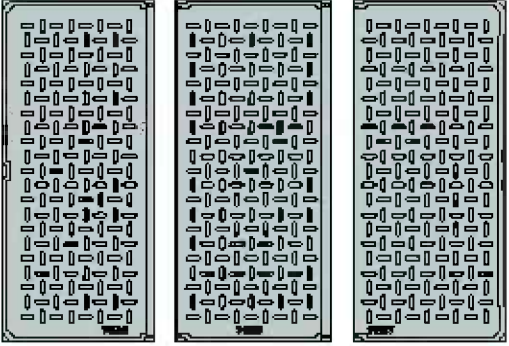

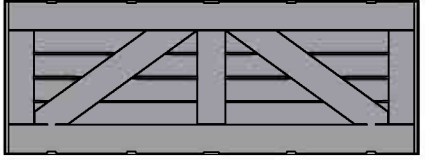

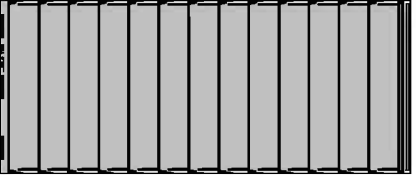
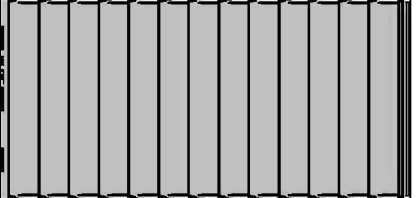
Contents

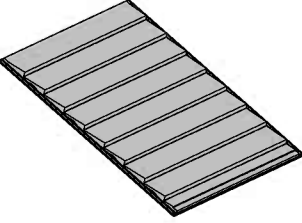

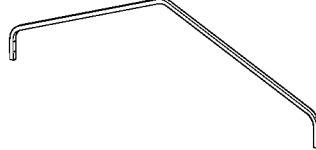
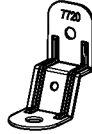
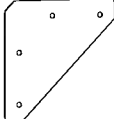
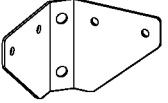
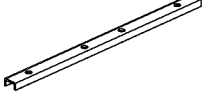
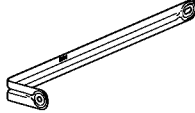
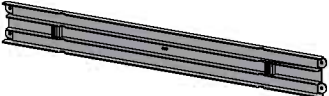
Item		Qty.
7733		4
7732		7
7725		2
7727		1
7965		6
7968		2
7970		2
7971		2


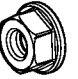
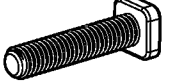











Item		Qty.
7381		2
7382		1
8012		2
7726		4
7967		4
8442		2
8440		1
7976		4
7974		2

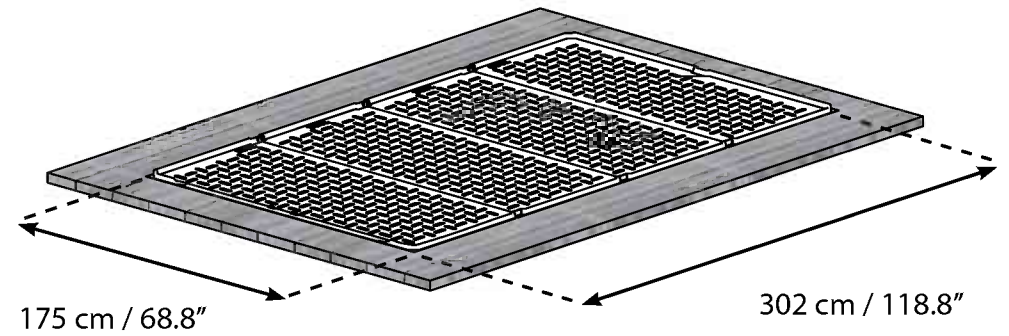
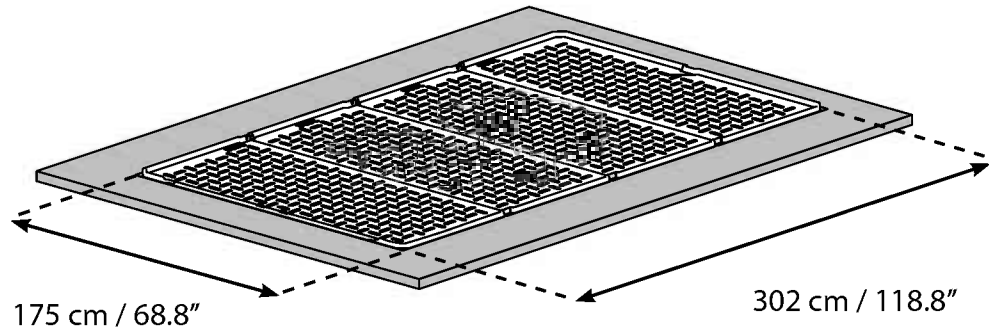
Item		Qty.
7981		2
7980		2
7979		2
7356		4
8480		1
7870		2
7871		2
T001		1

Contents

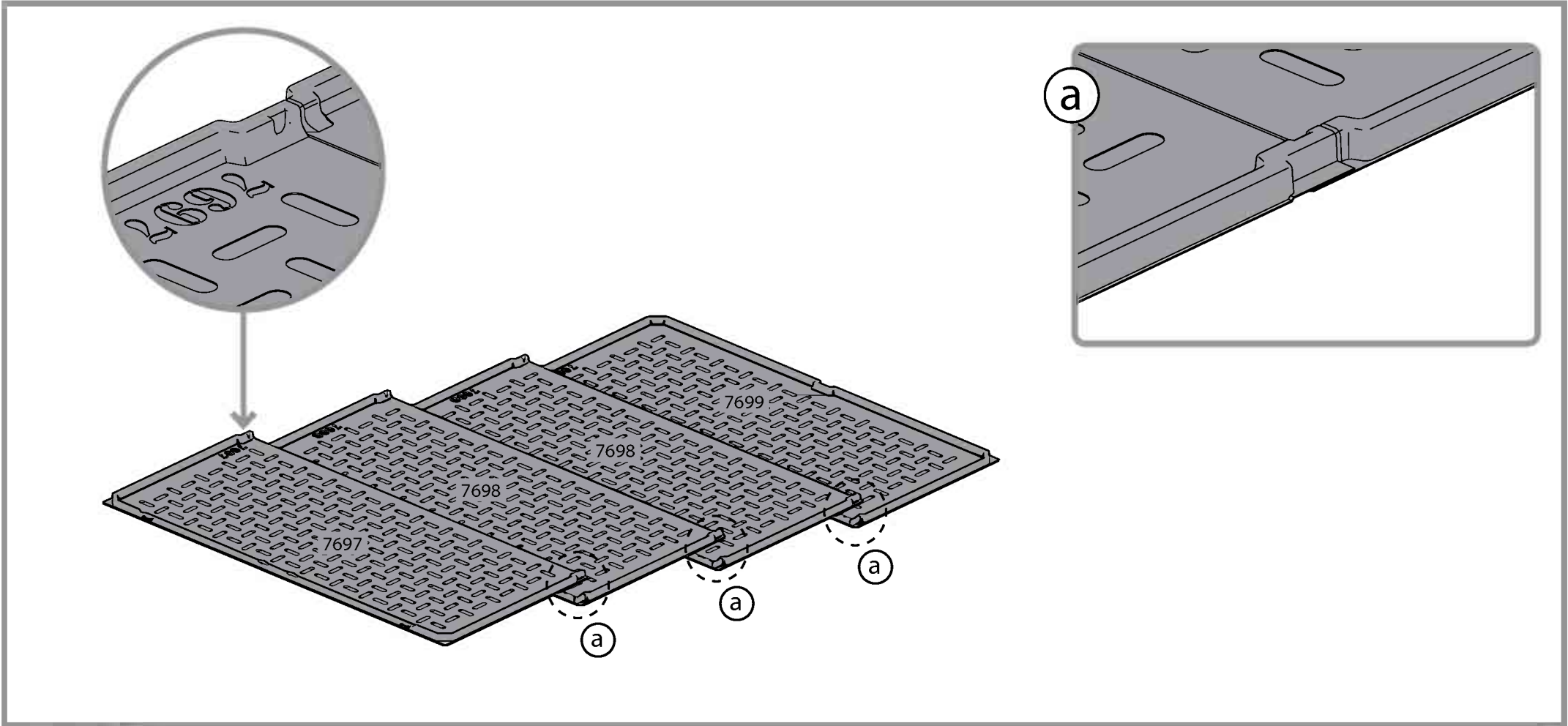
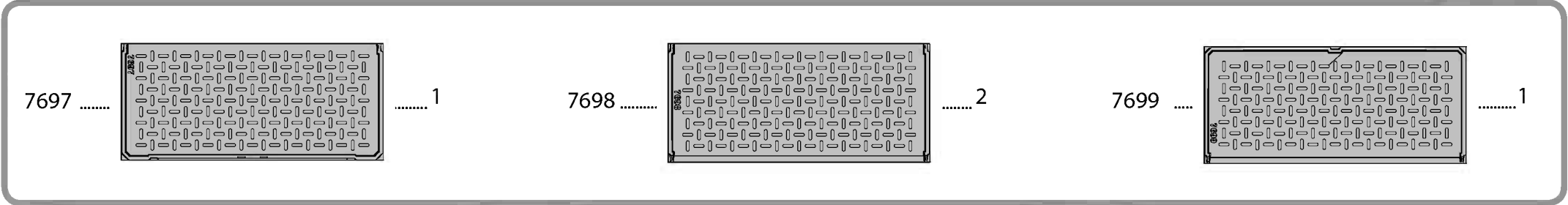
Item		Qty.
7699		1
7698		2
7697		1
8015		2
8105		2
7706		2
7705		8
7704		2

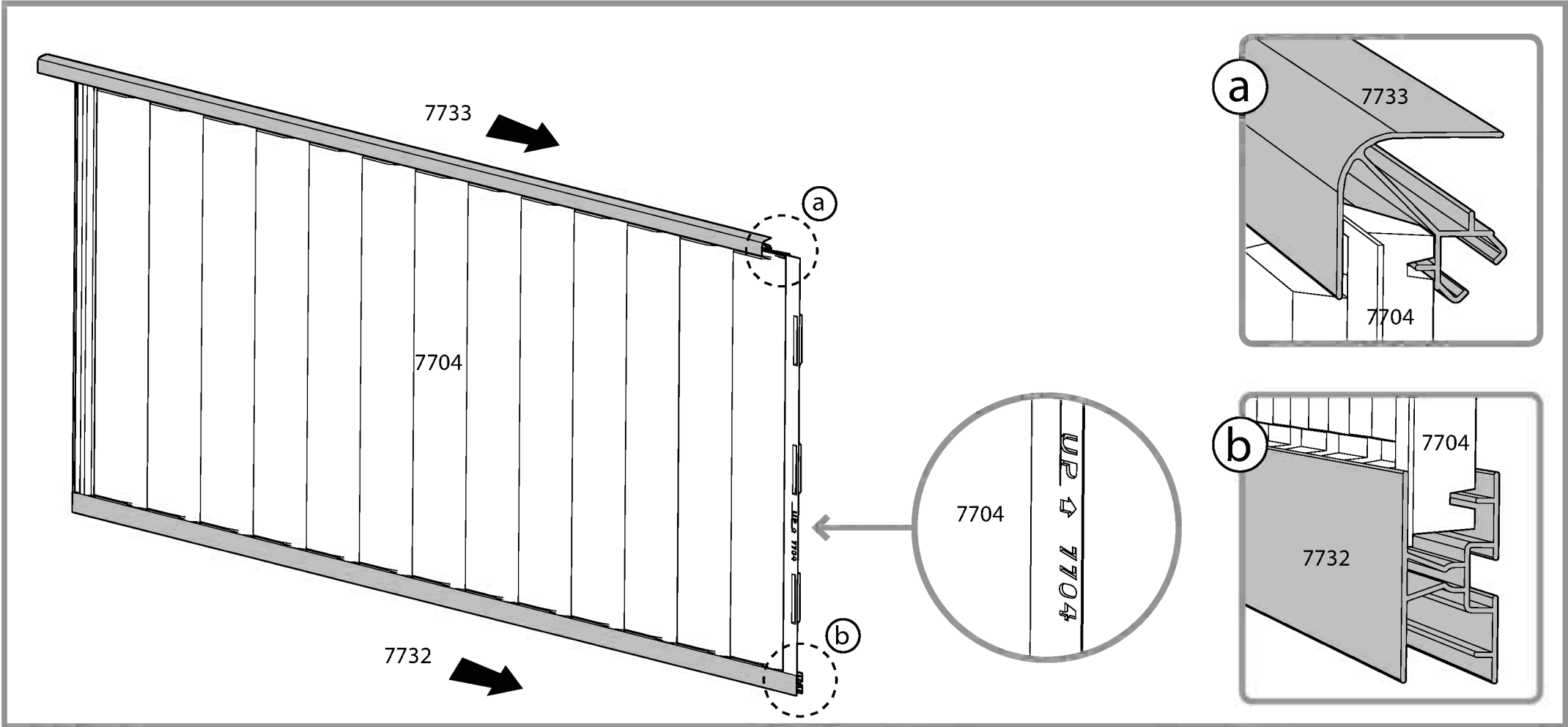
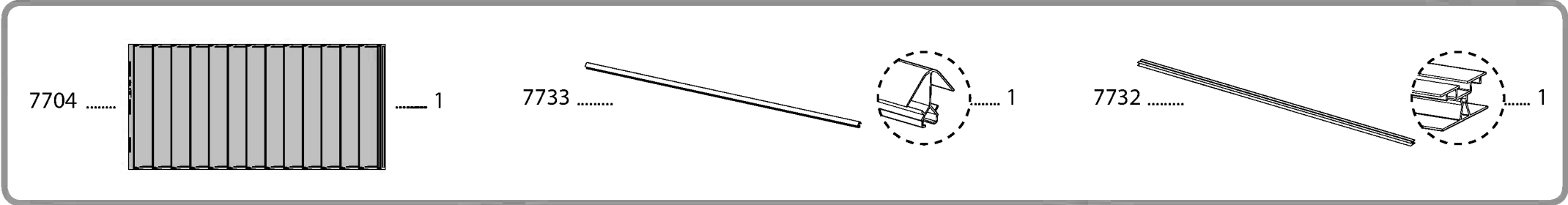
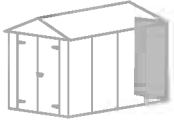
Item		Qty.
7982		8
7716		1
7718		1
7720		11
7400		2
7986		4
7985		12
8104		2
8439		2

Item		Qty.
411		97 (+11)
466		102 (+6)
7284		5
7441		11 (+1)
7442		32 (+2)
7444		28 (+3)
7524		8 (+2)
4045		8
4008 Black		8 (+2)
4008 Silver		6 (+1)
431		8 (+1)
422		8 (+1)
428		8 (+1)
4020		1

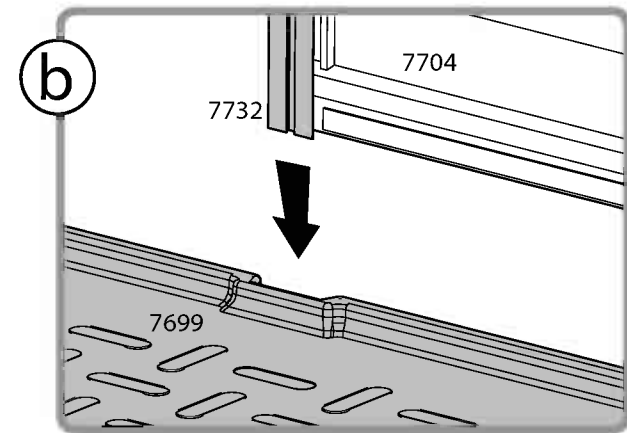
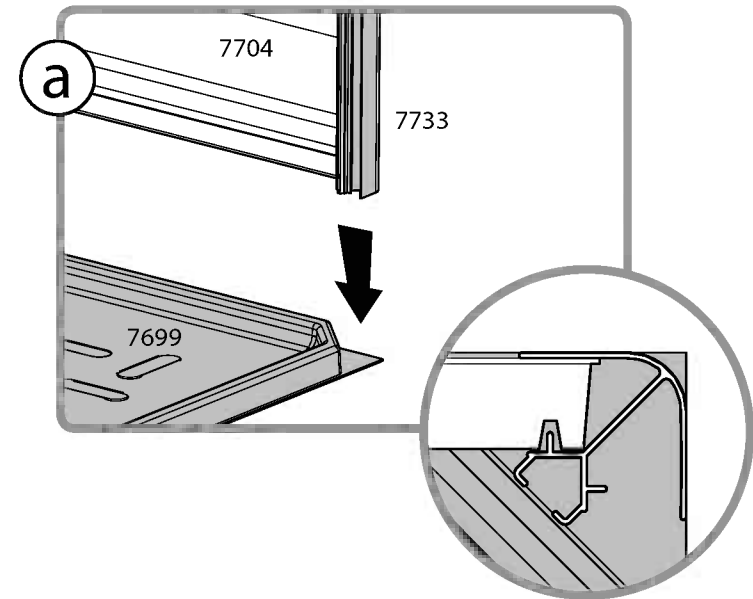
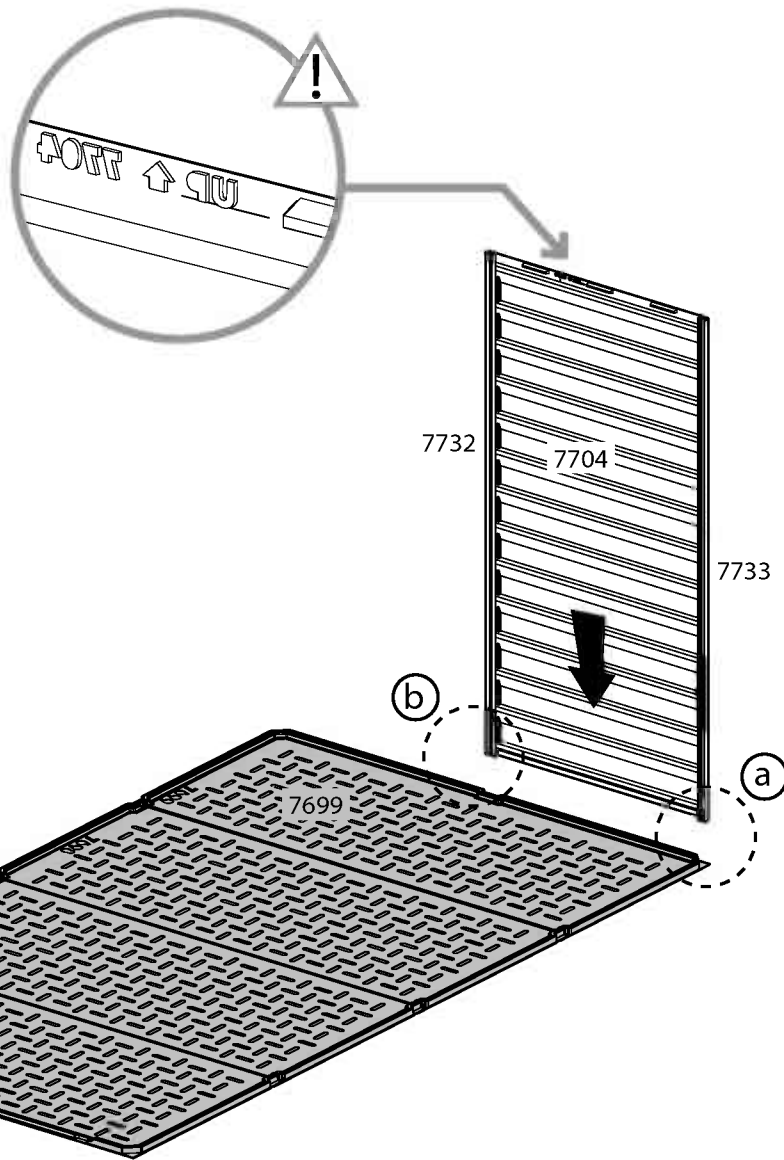


1

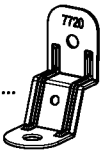
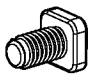




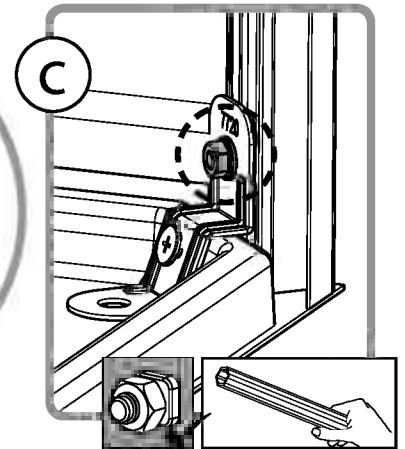
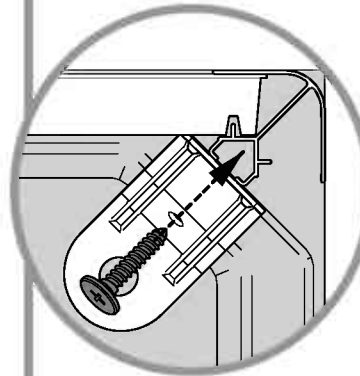
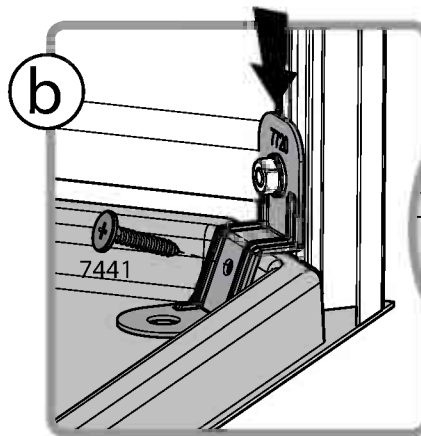
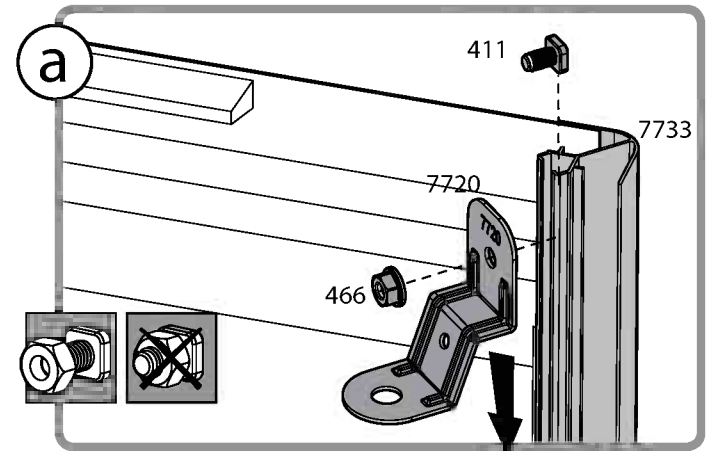
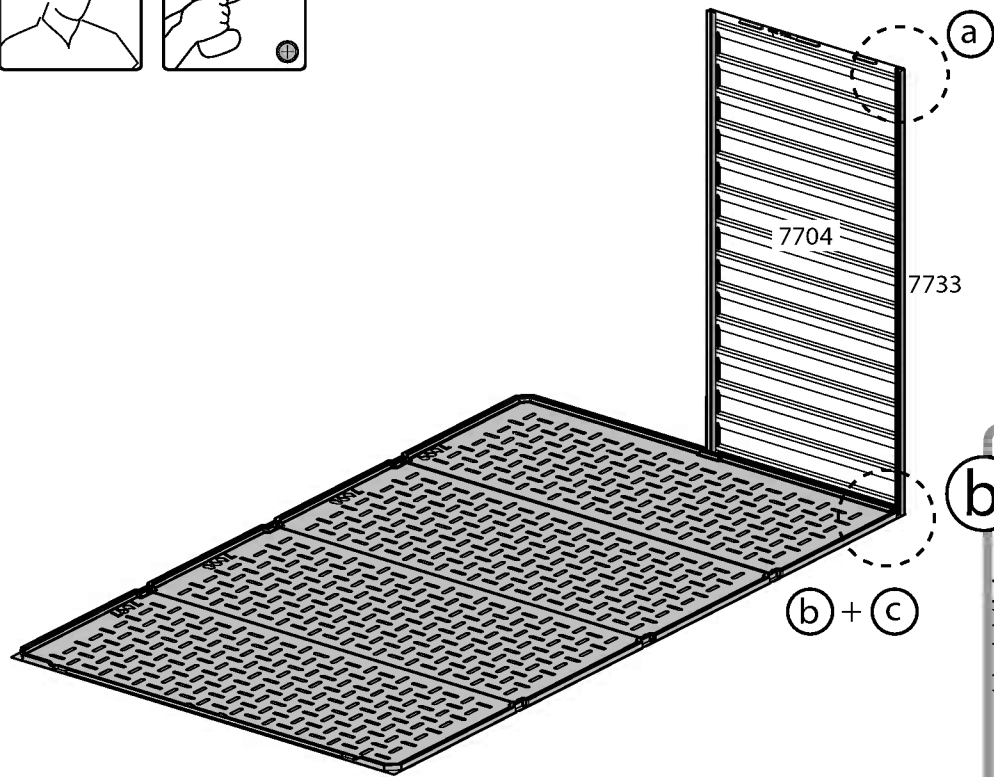
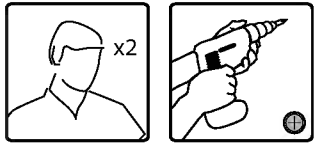


3



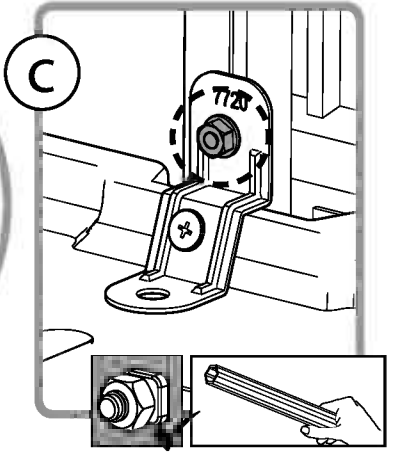
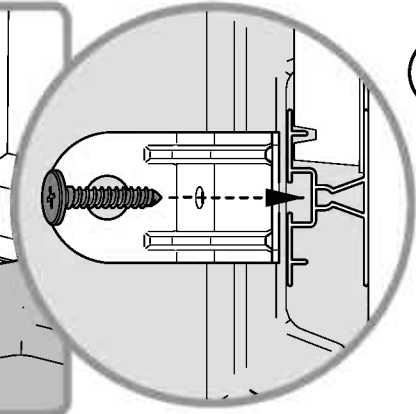
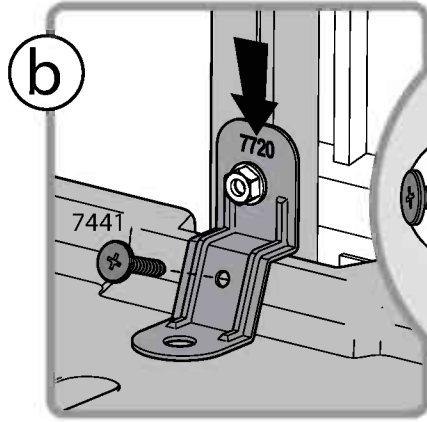
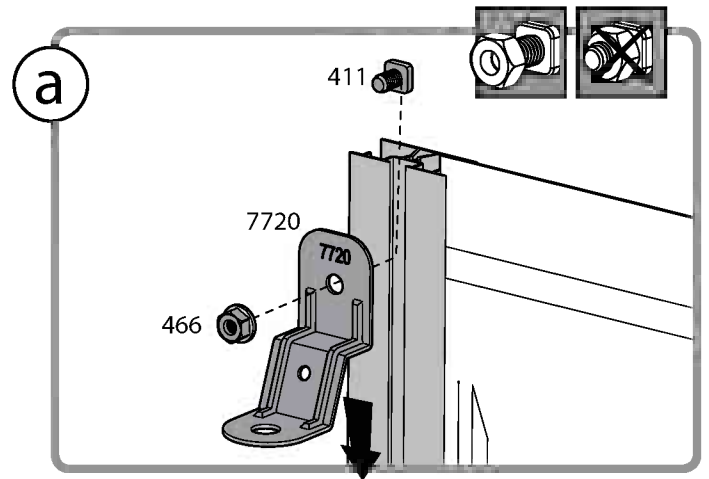
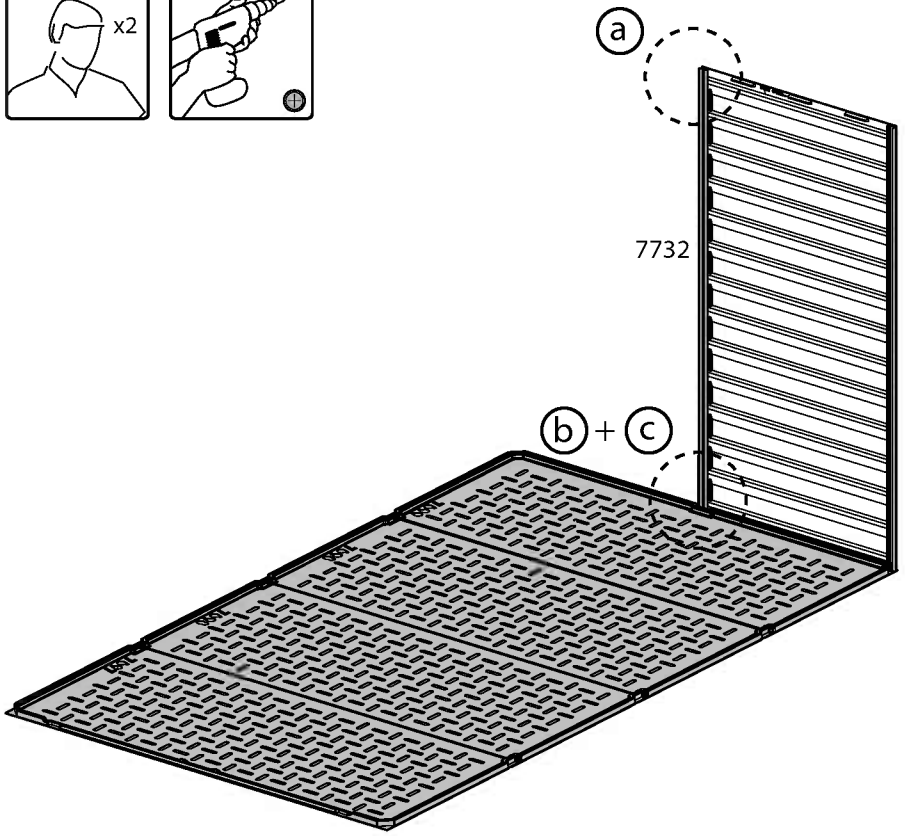
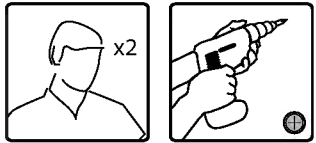


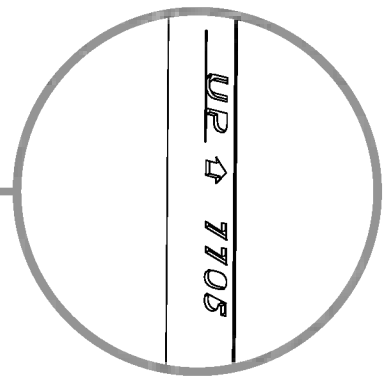
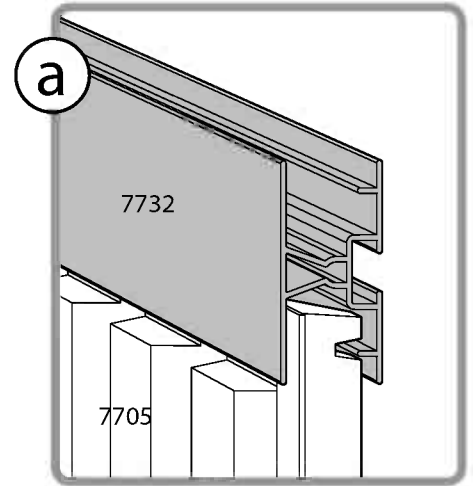
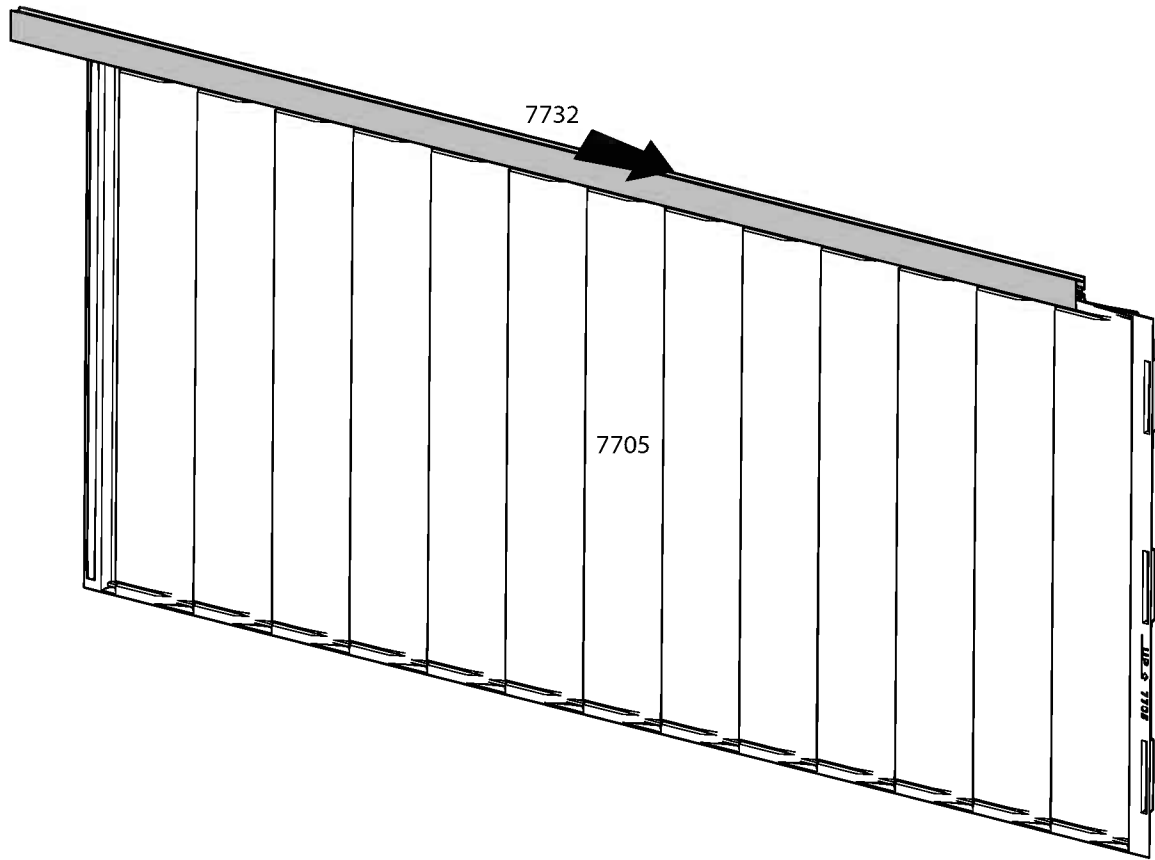
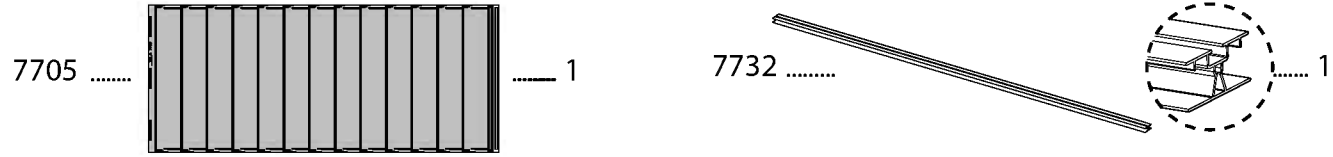
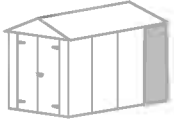
- 7720  1
- 411  1
- 466  1
- 7441.....  .. 1

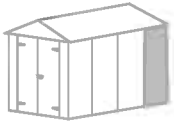




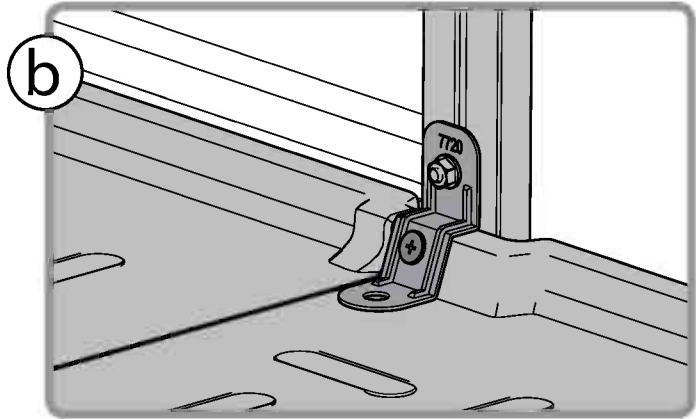
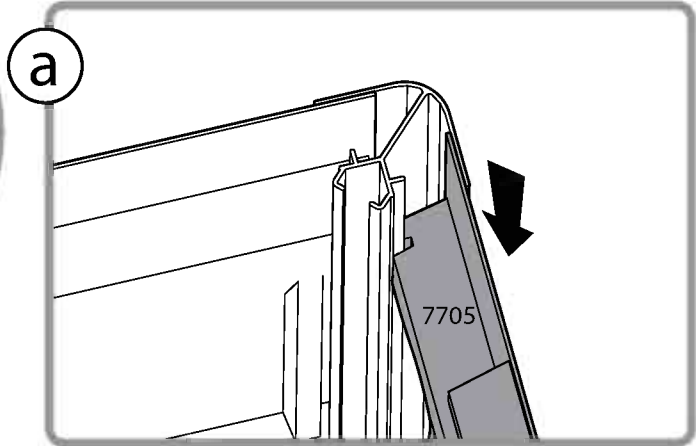
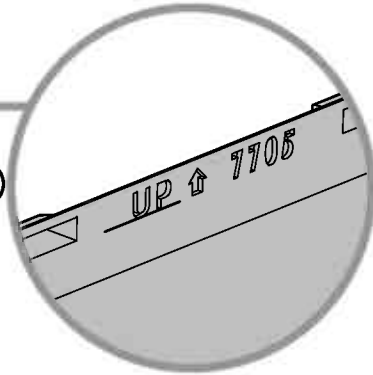
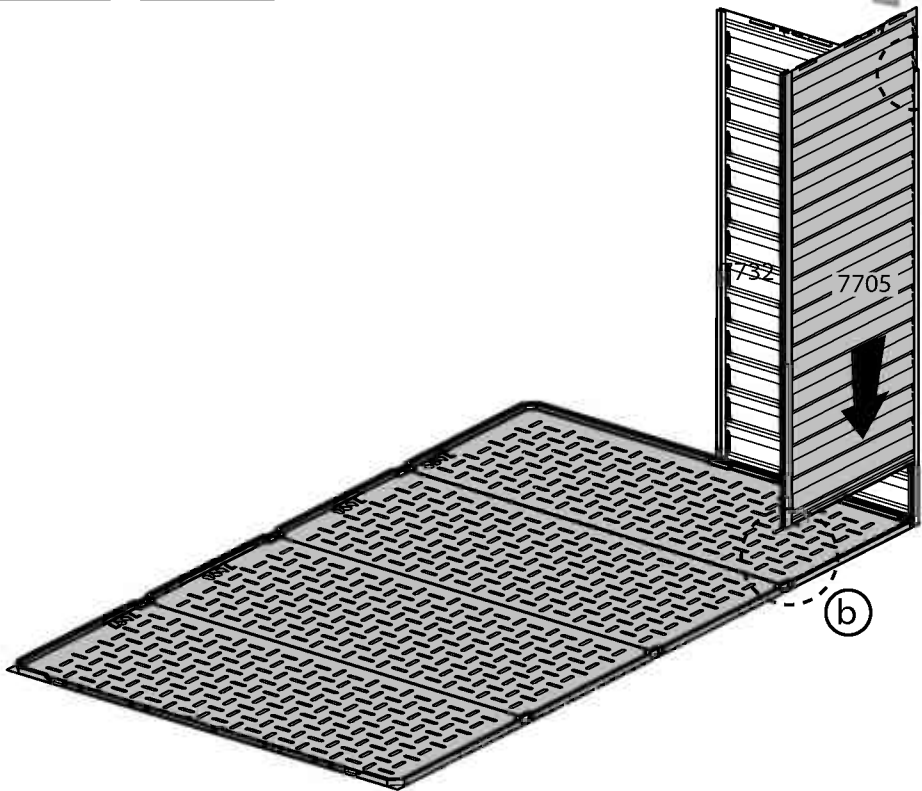
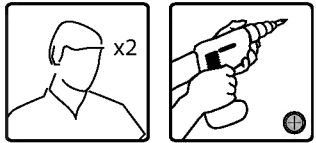
- 7720  1
- 411  1
- 466  1
- 7441.....  1

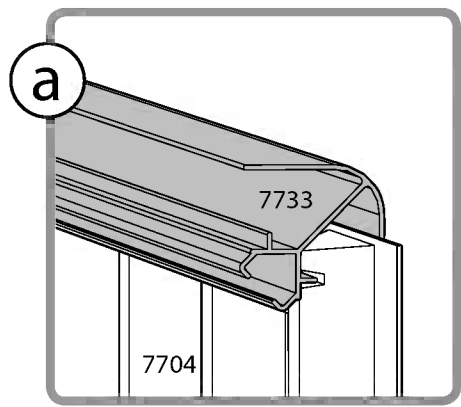
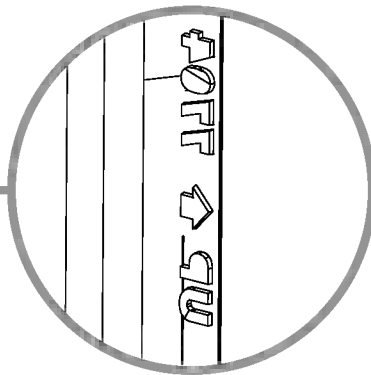
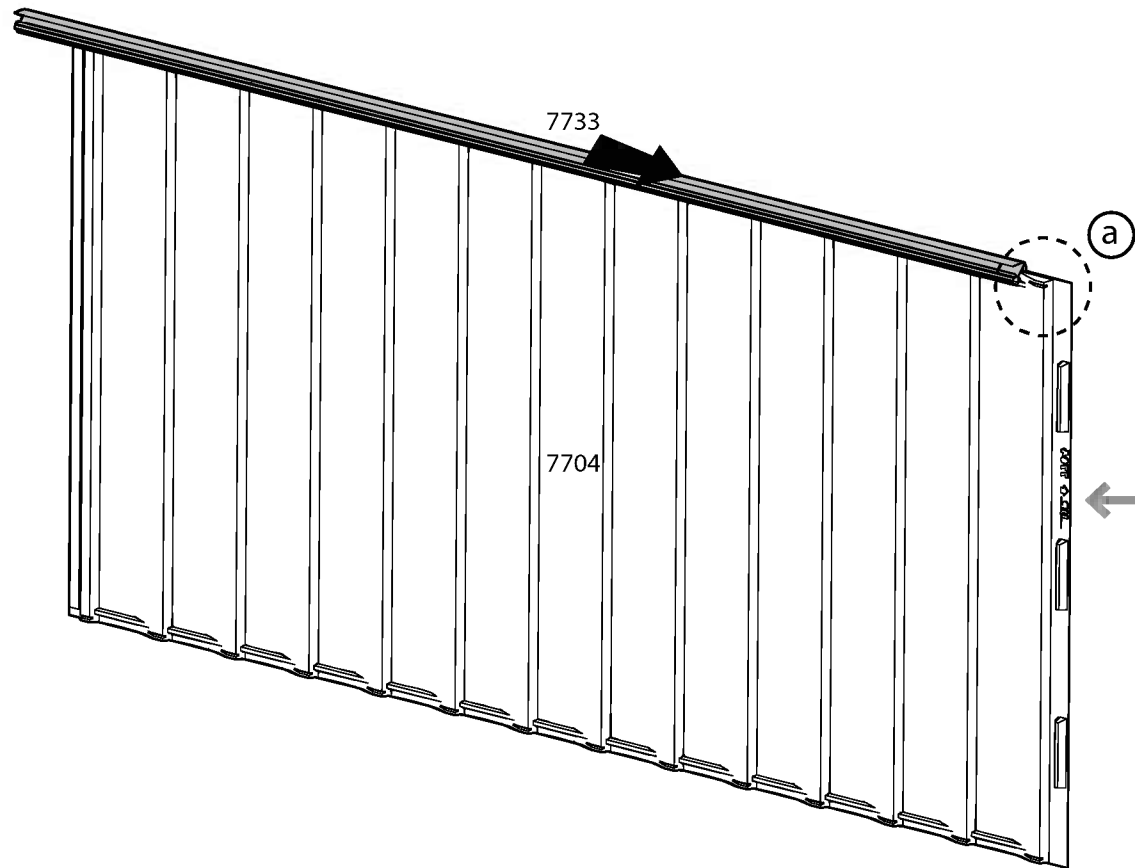
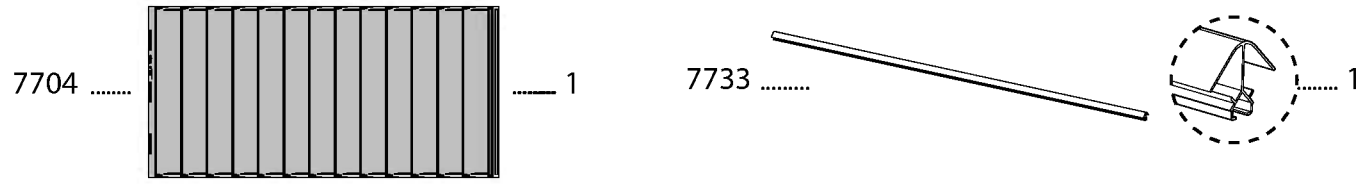
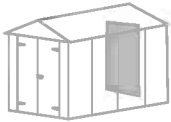






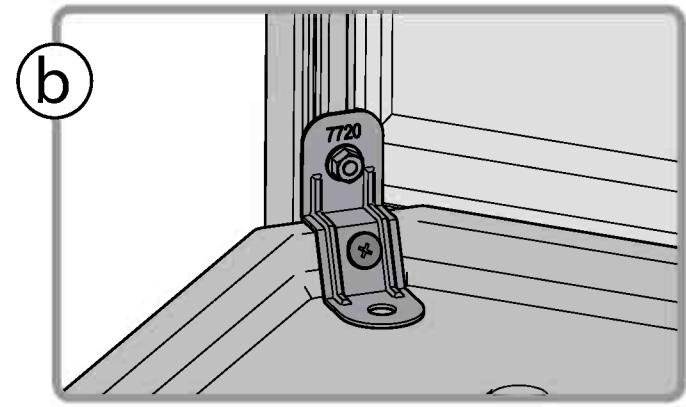
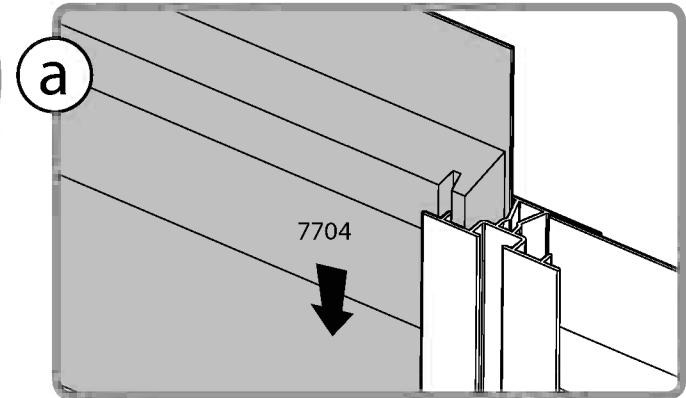
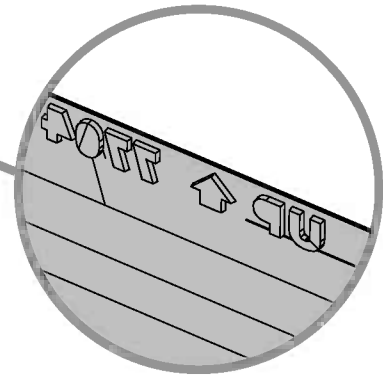
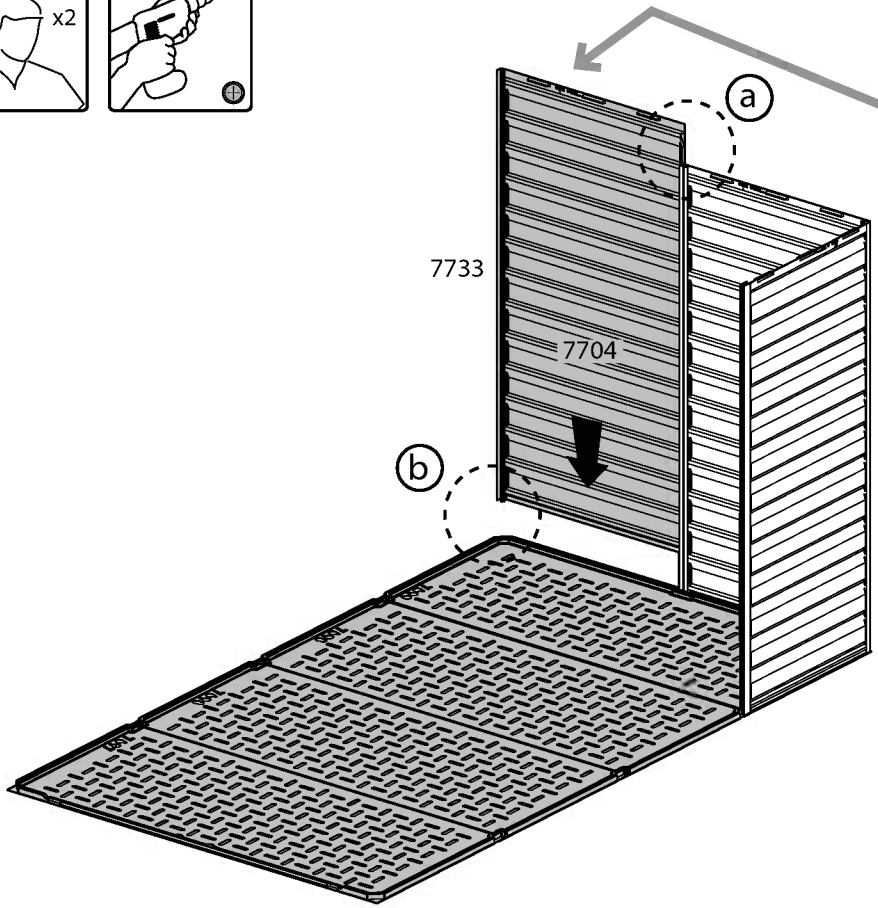
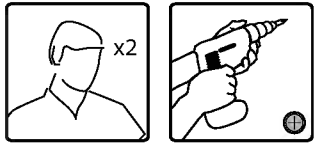
7720 1 411 1 466 1 7441..... 1

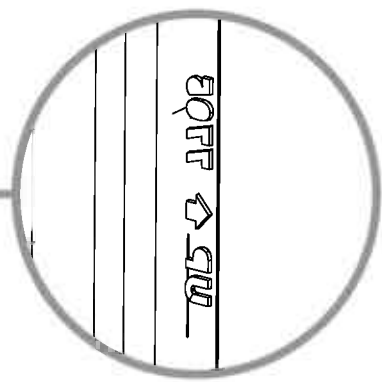
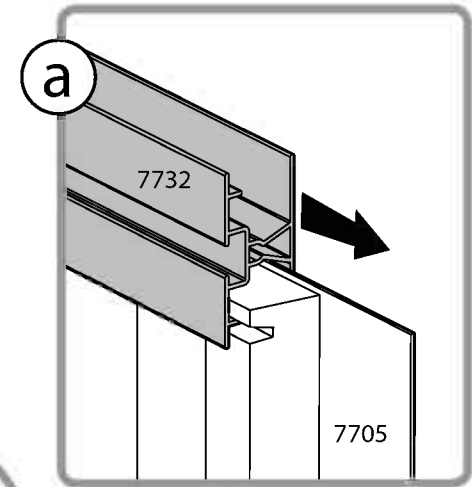
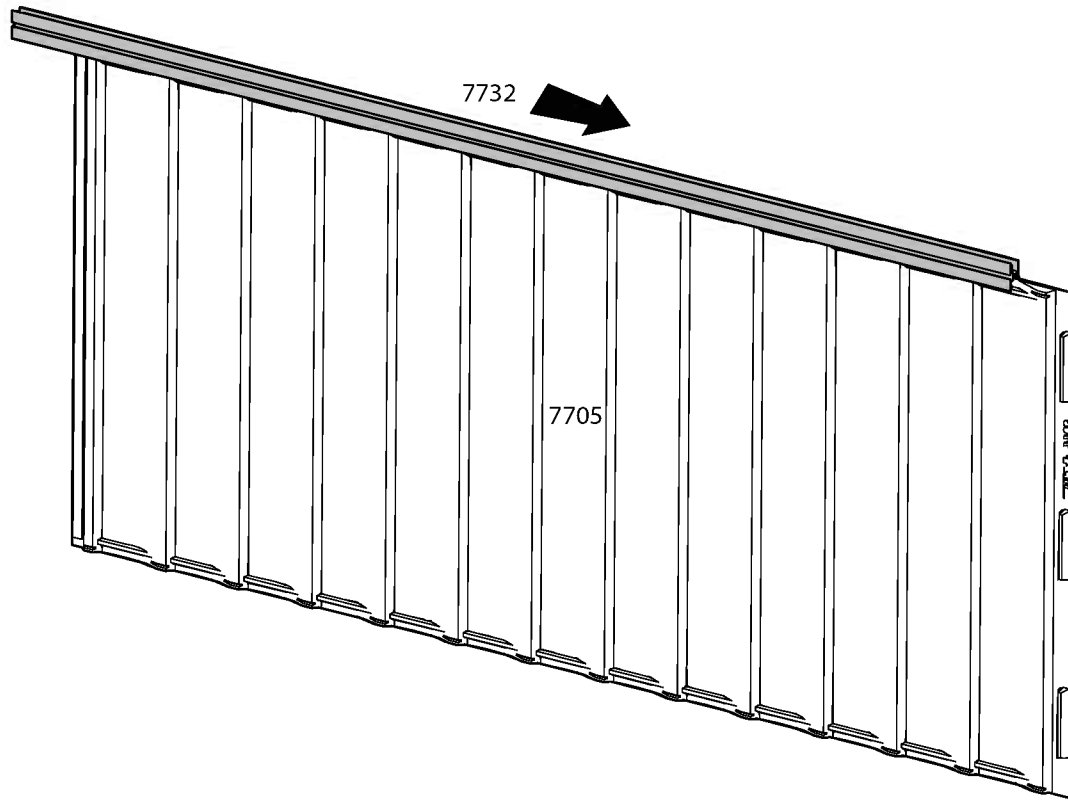
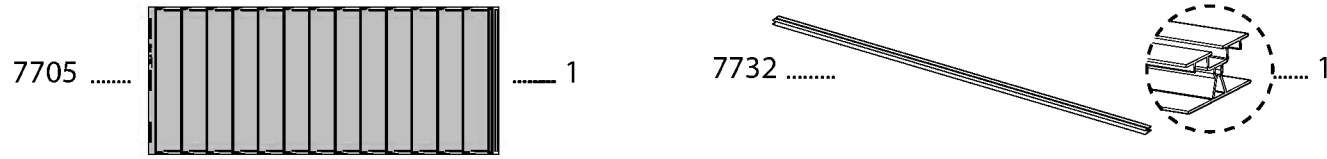
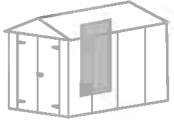


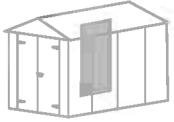


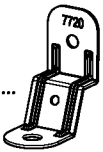
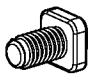




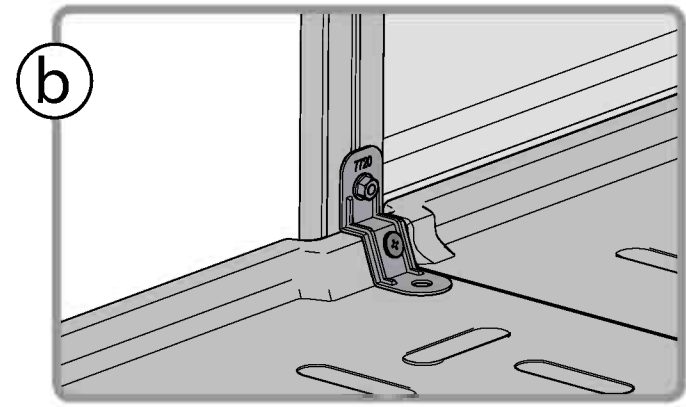
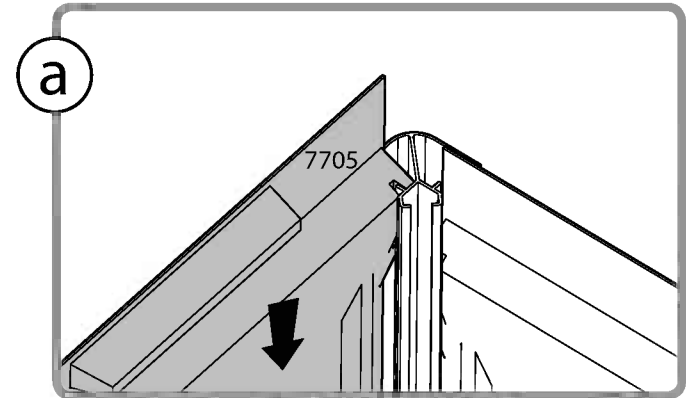
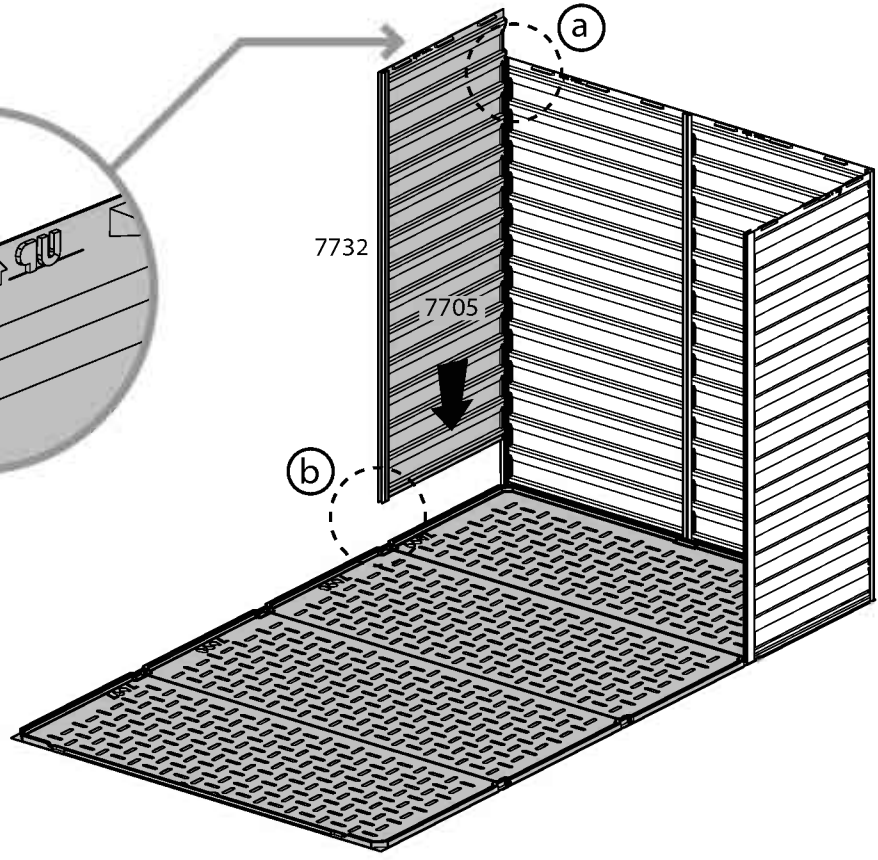
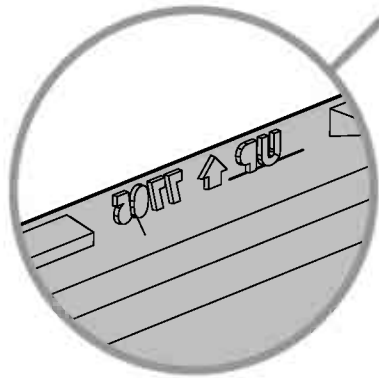
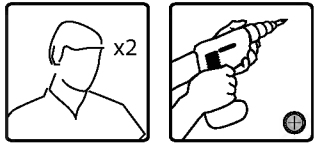
- 7720  1
- 411  1
- 466  1
- 7441.....  1

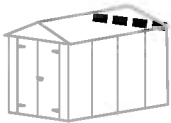


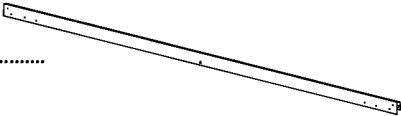
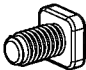


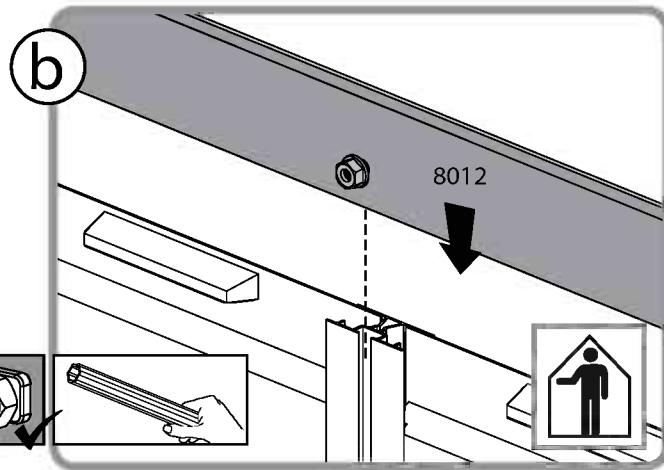
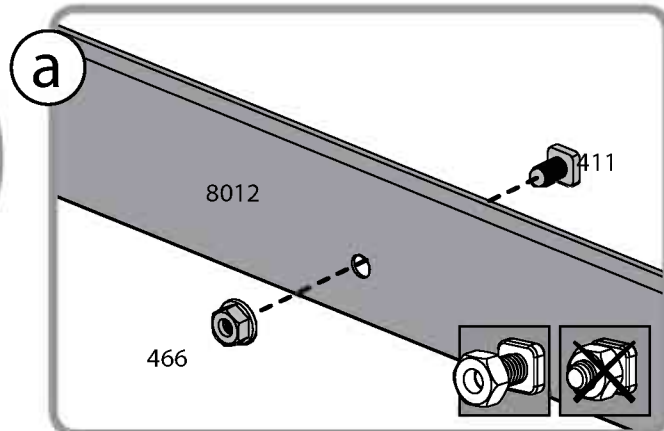
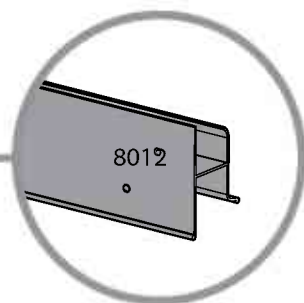
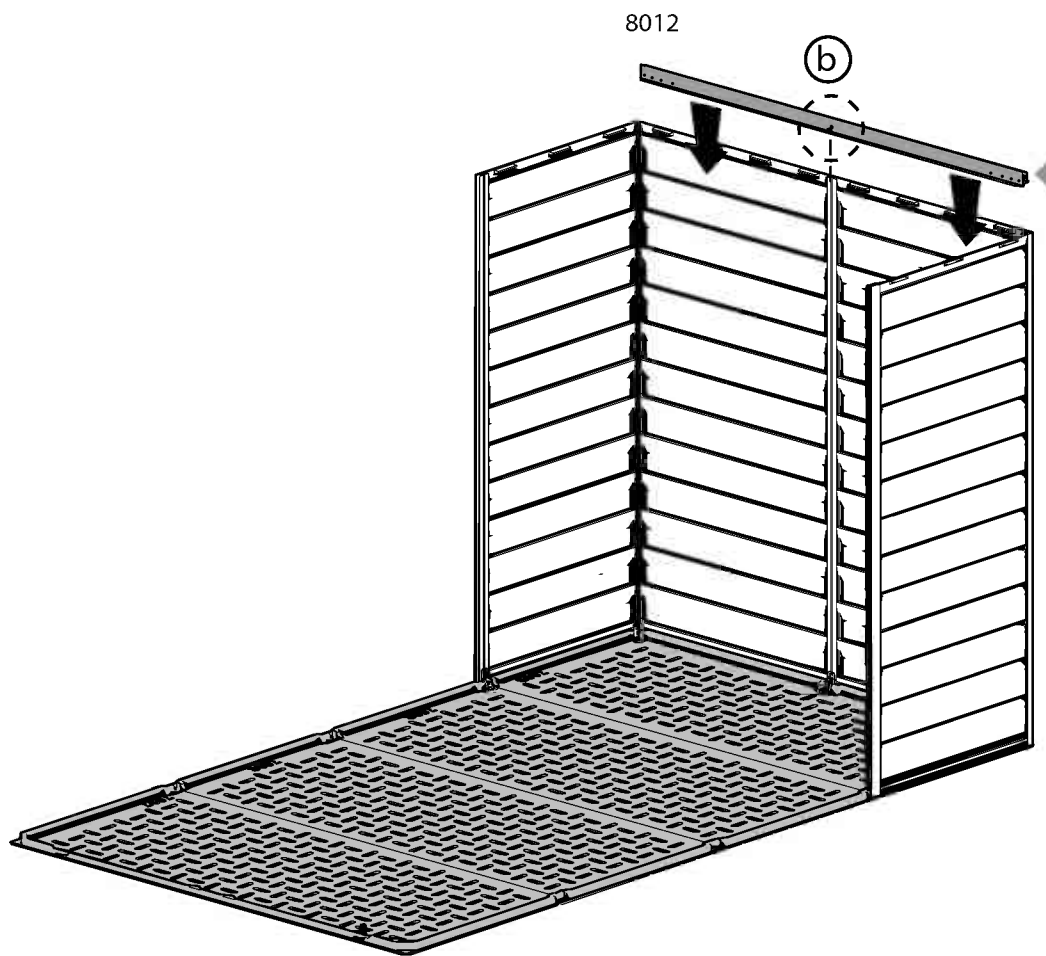


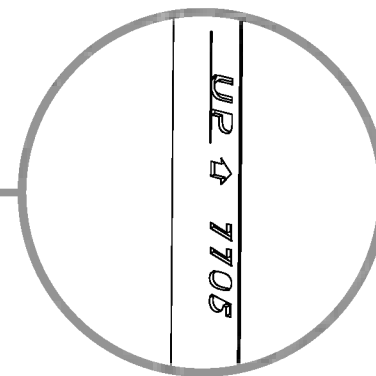
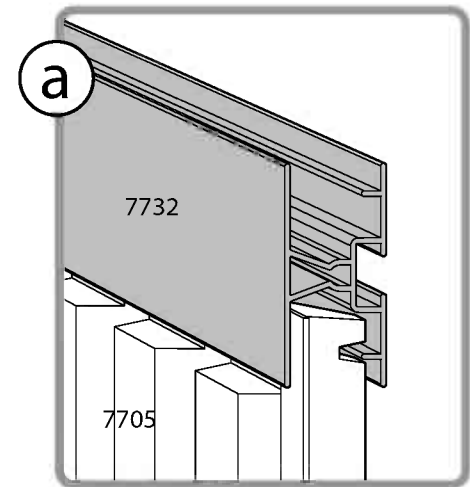
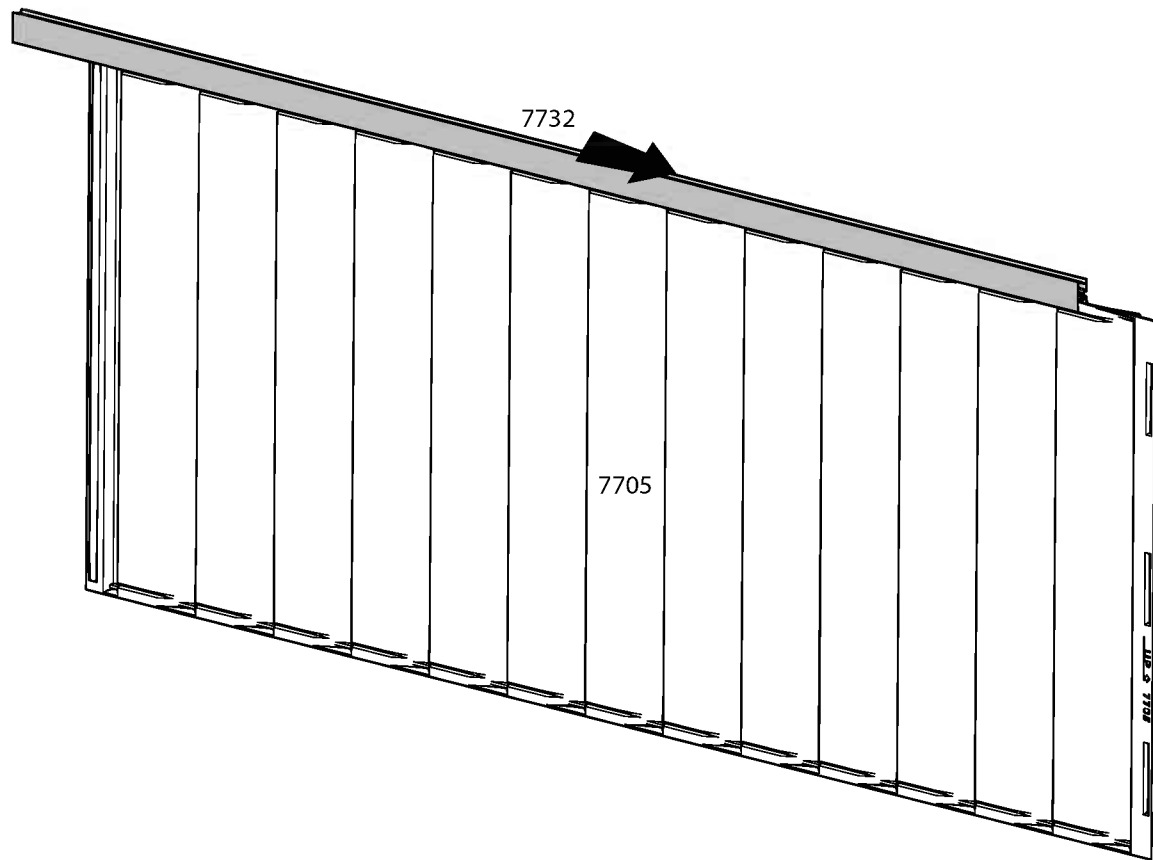
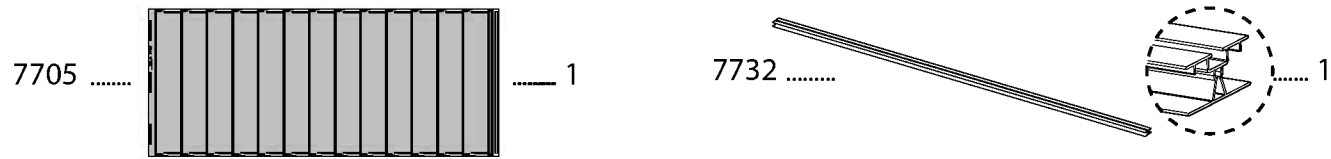
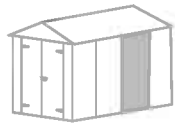
- 7720  1
- 411  1
- 466  1
- 7441.....  1

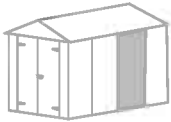





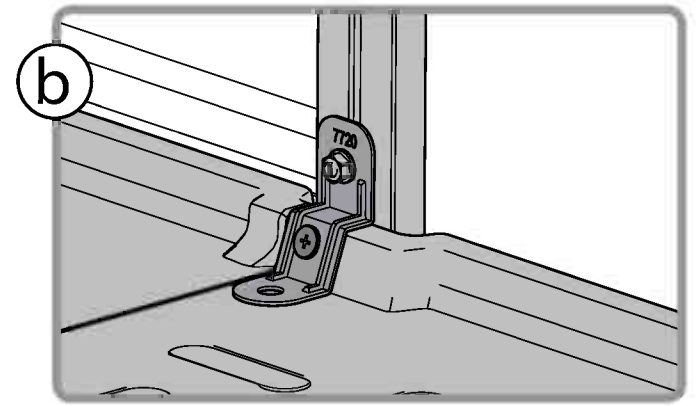
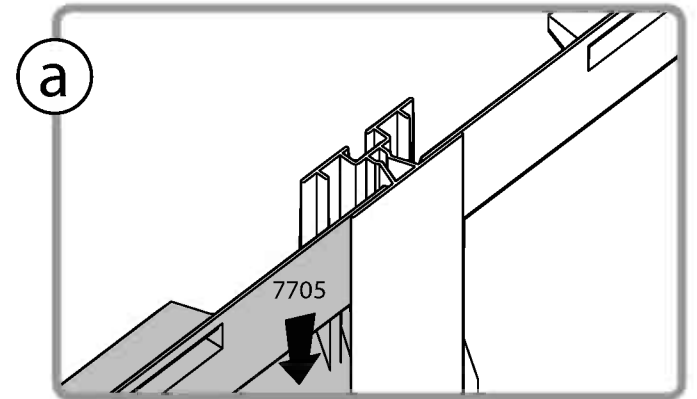
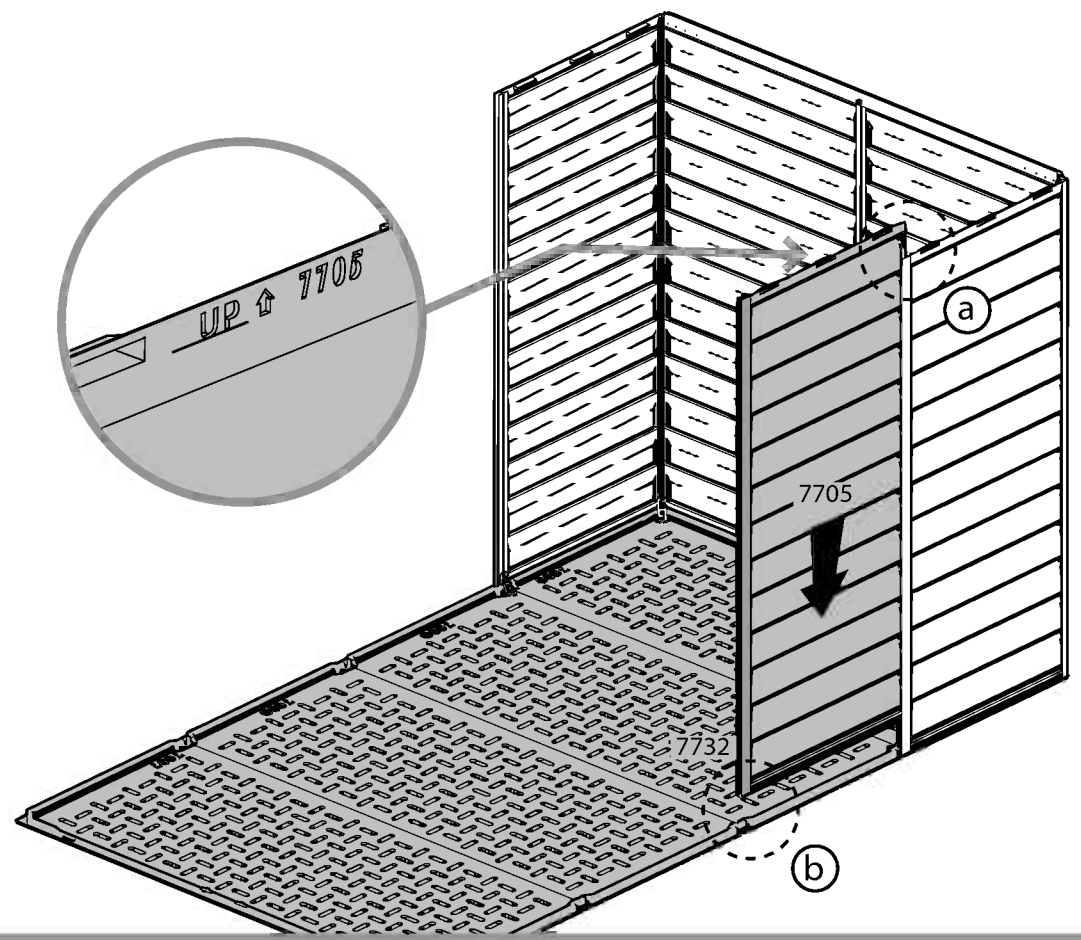
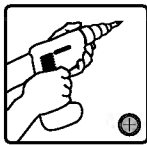
- 8012  1
- 411  1
- 466  1

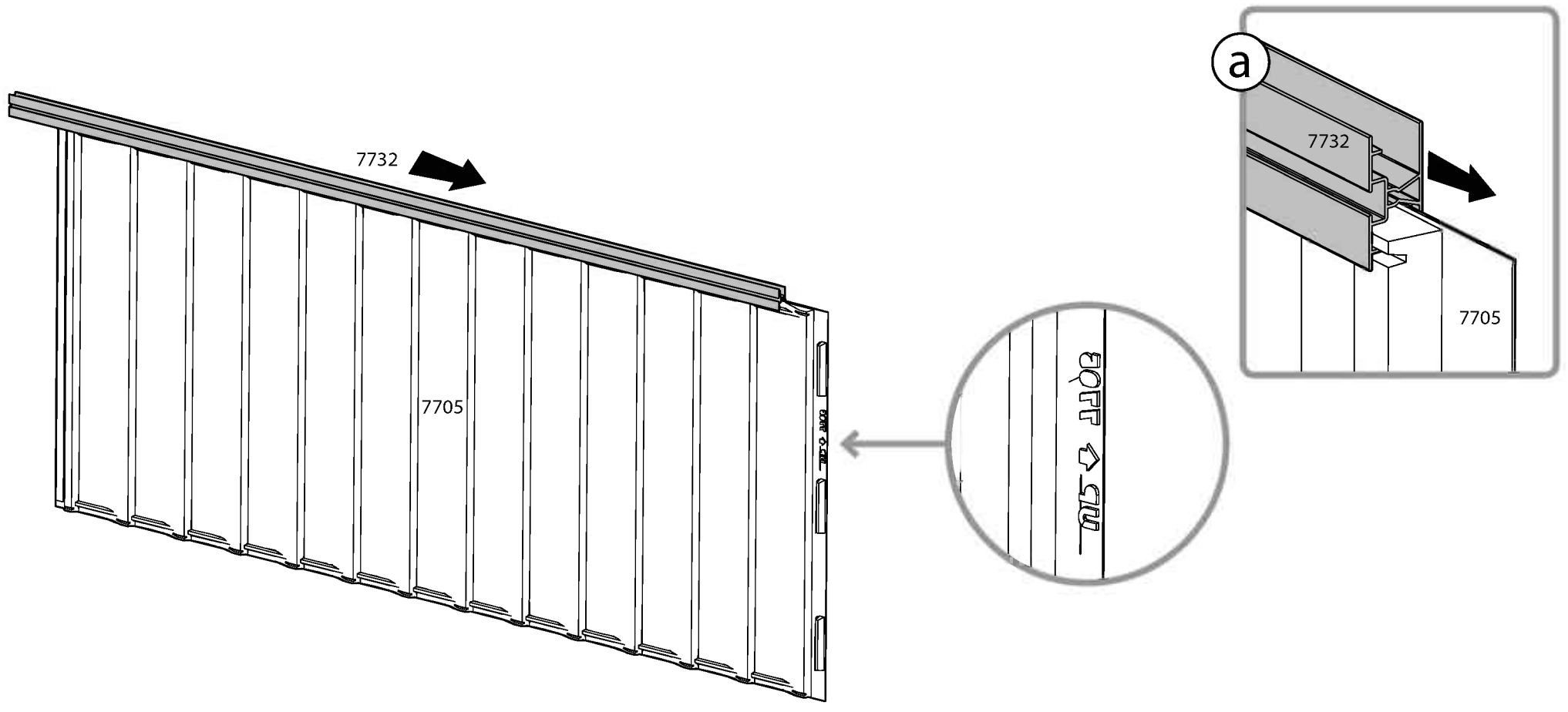
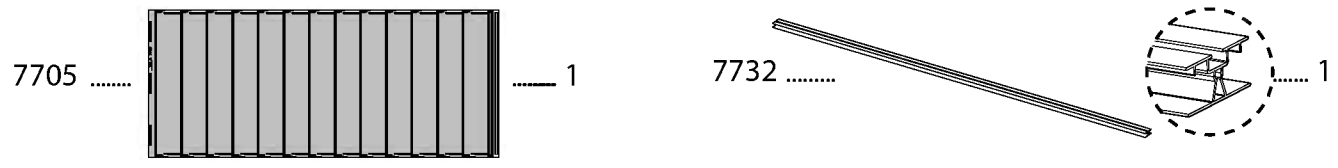
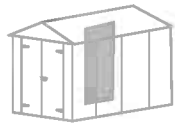


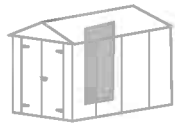




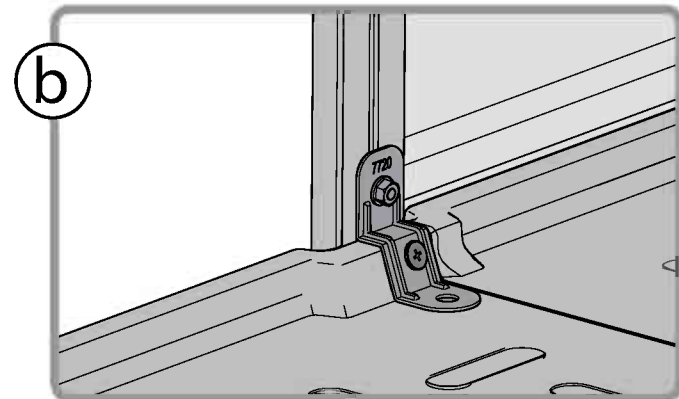
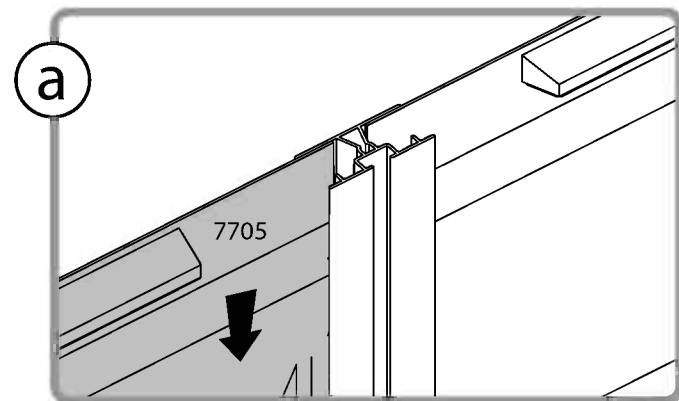
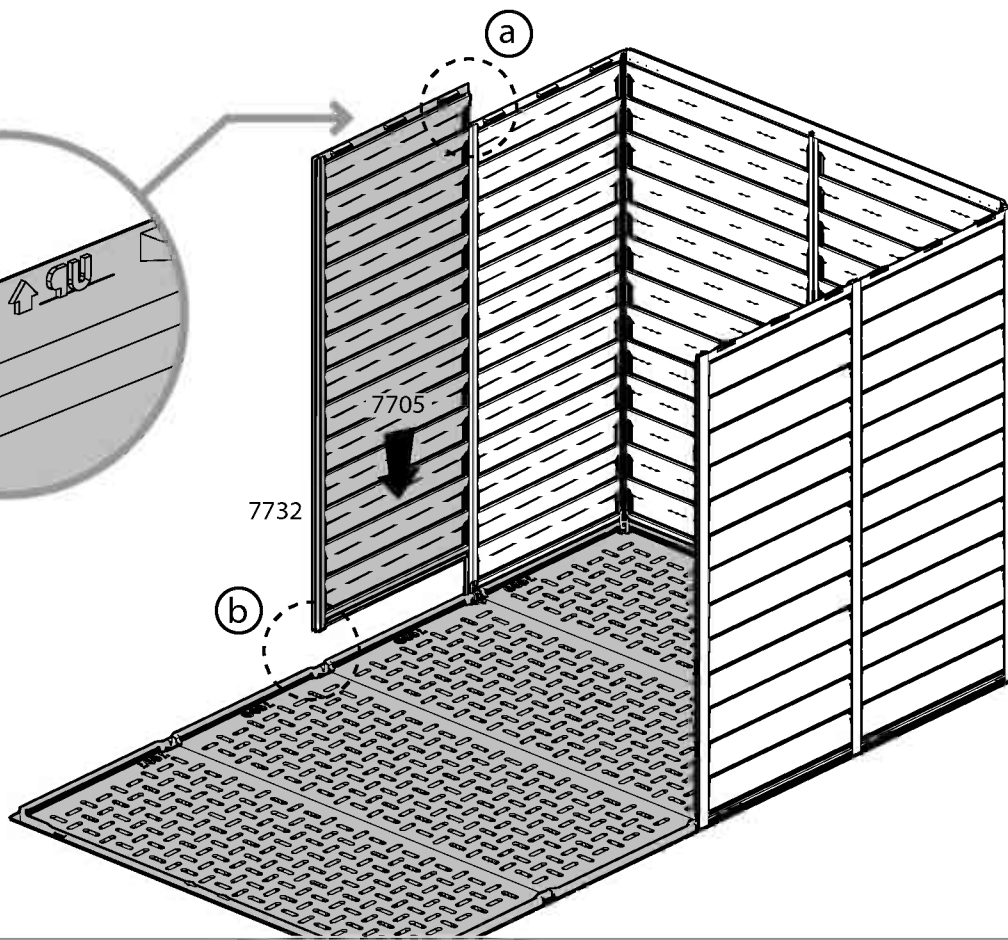
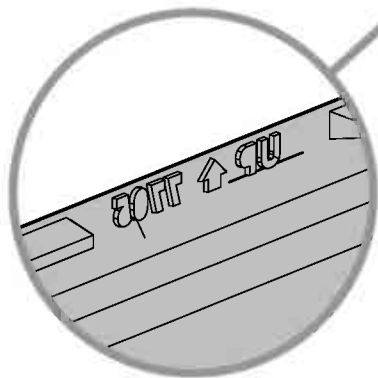
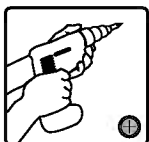
- 7720  1
- 411  1
- 466  1
- 7441.....  1

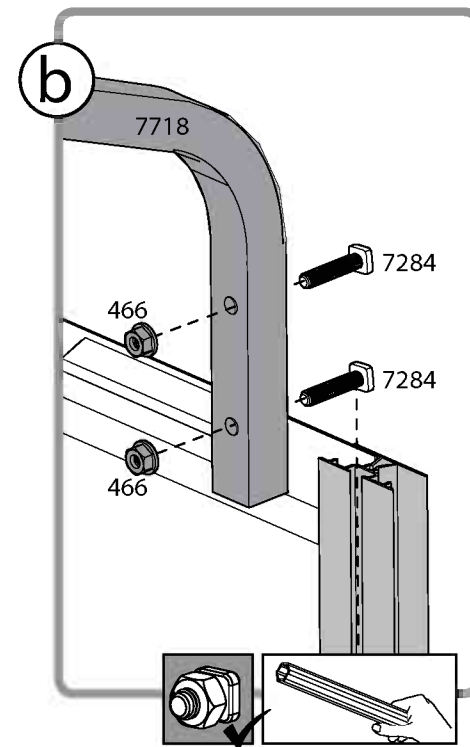
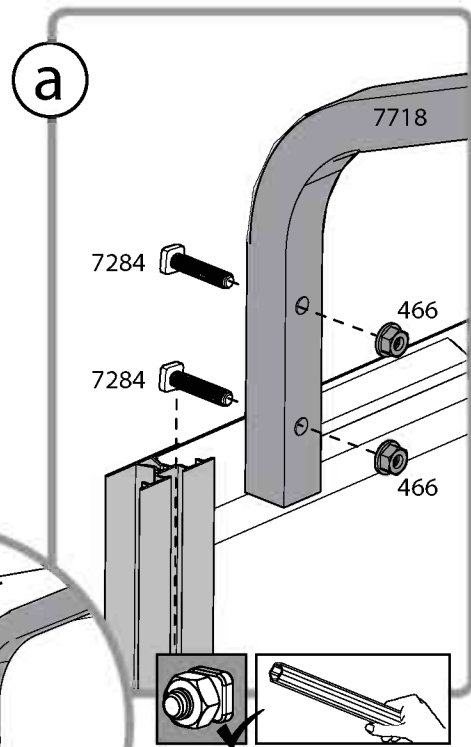
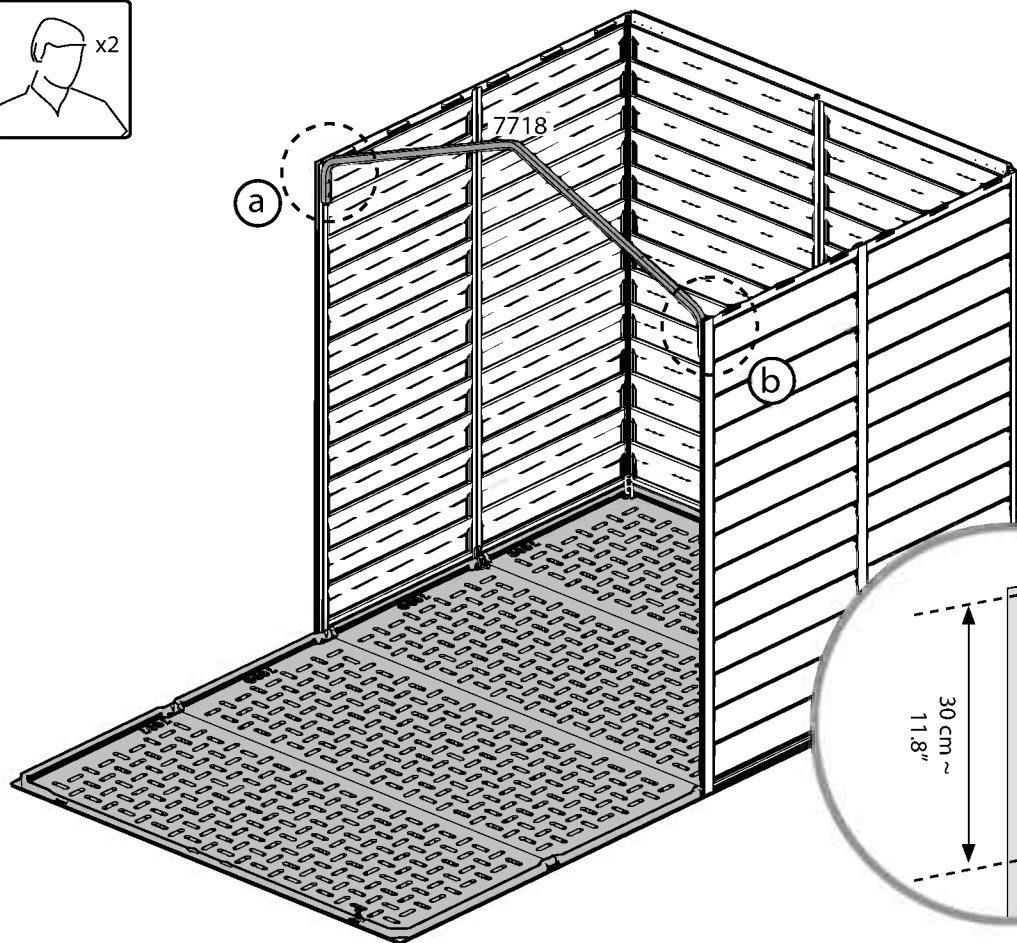
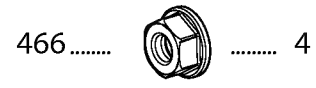
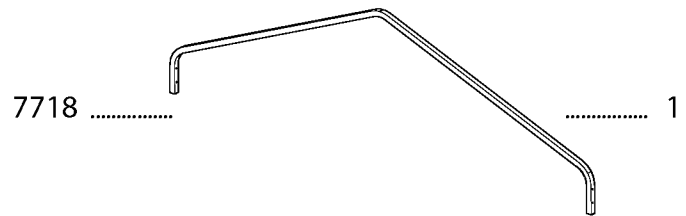


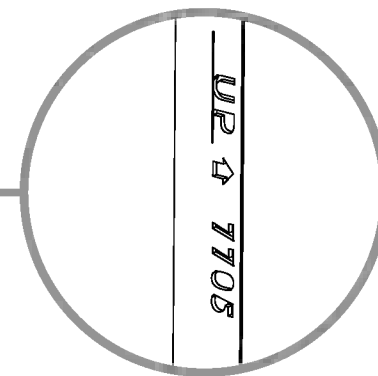
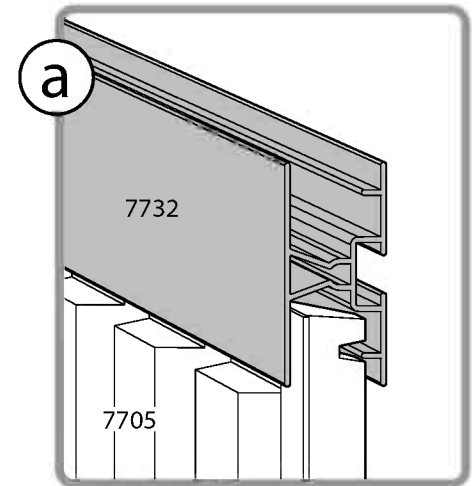
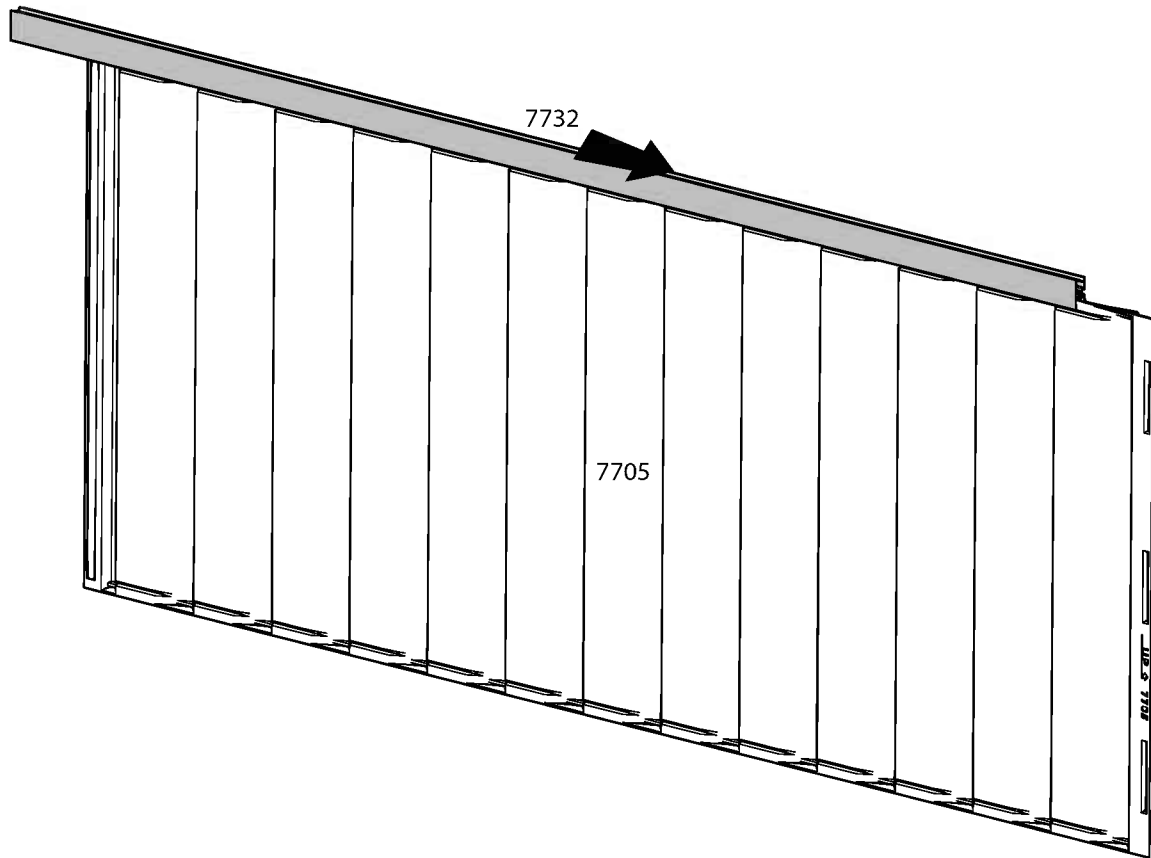
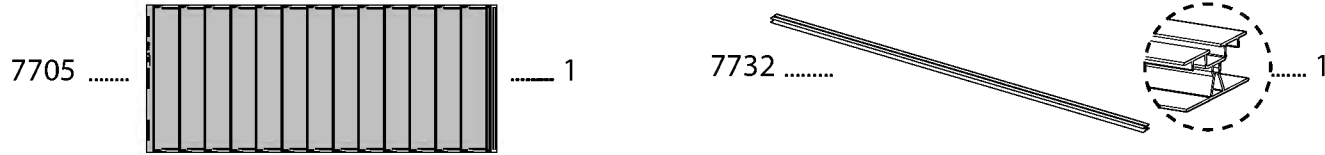




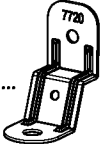


- 7720  1
- 411  1
- 466  1
- 7441.....  1

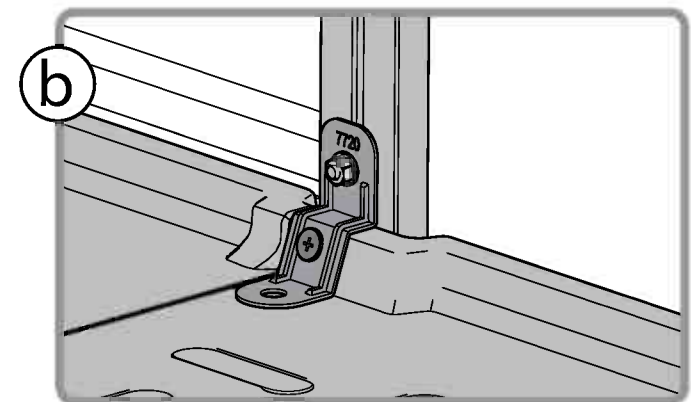
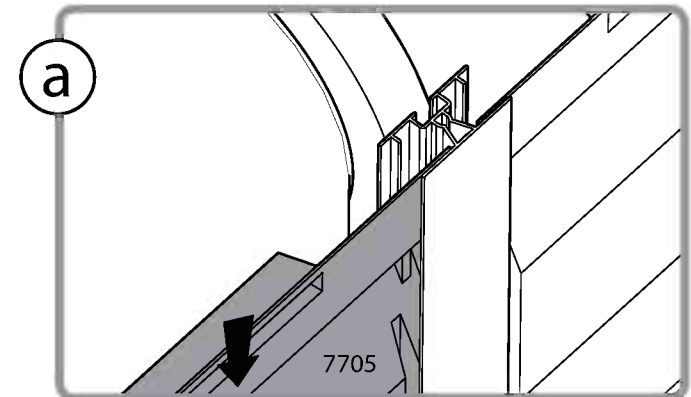
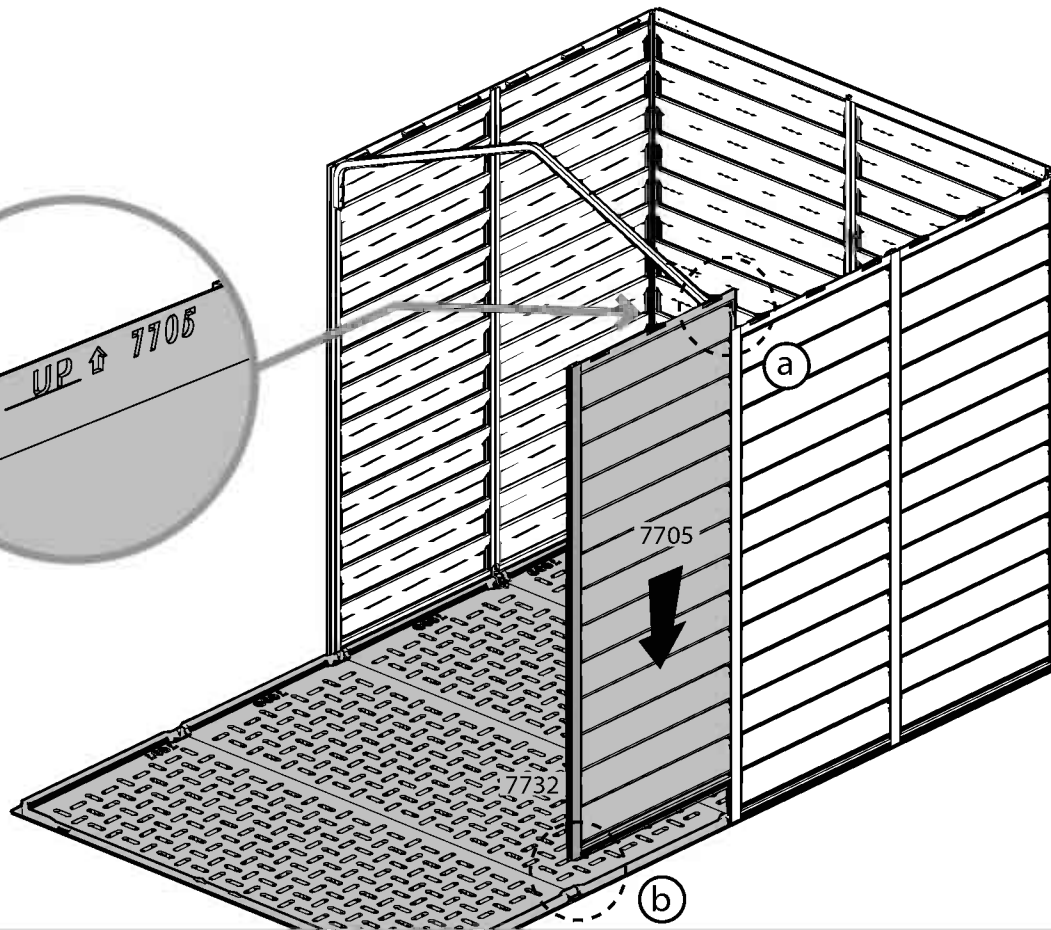
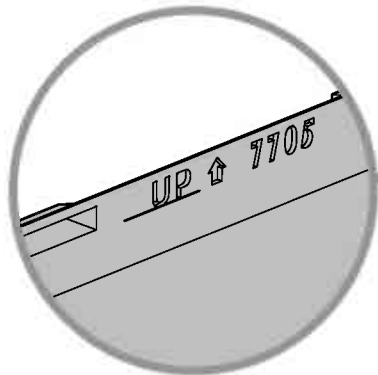
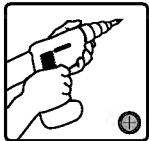


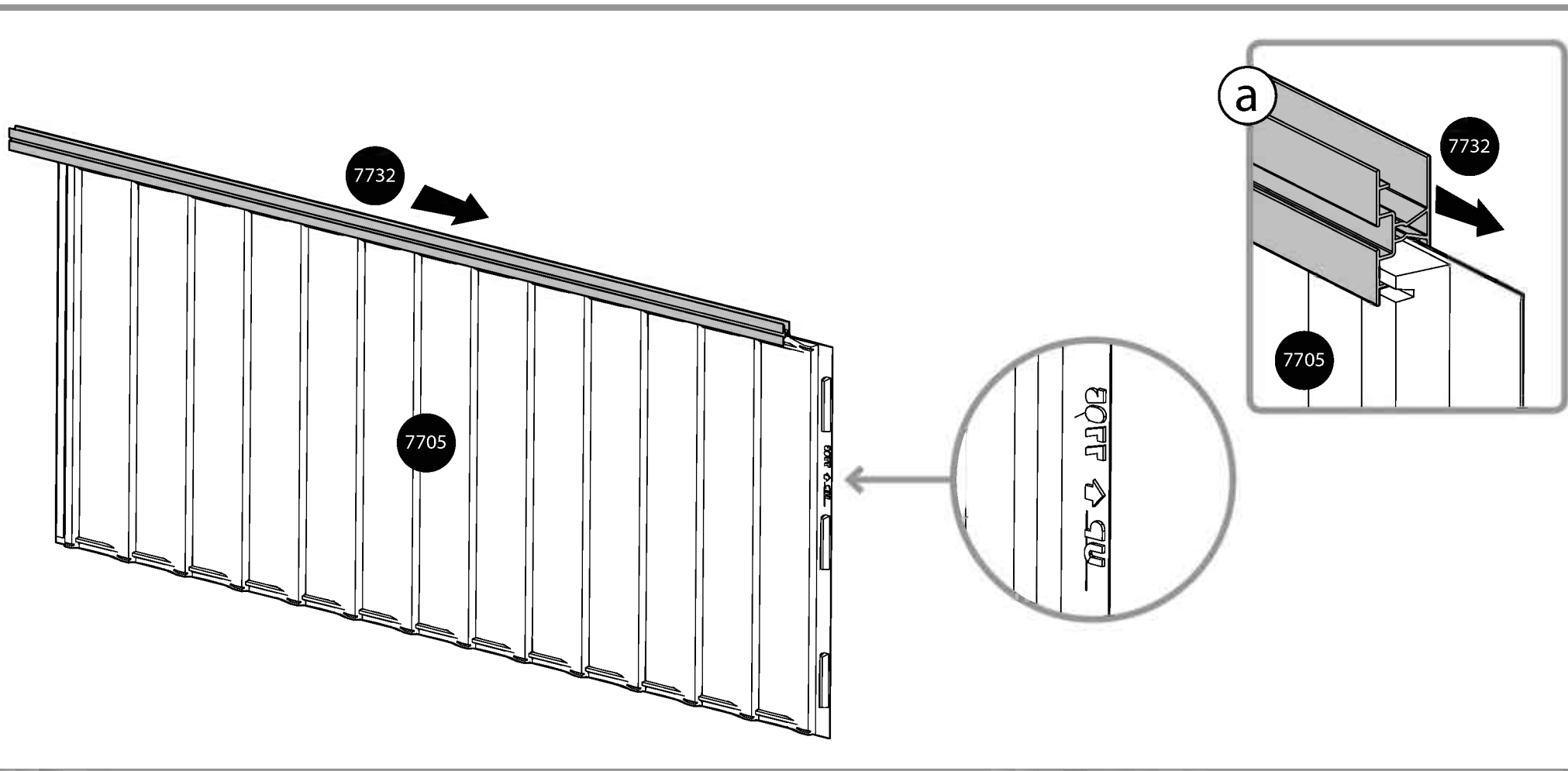
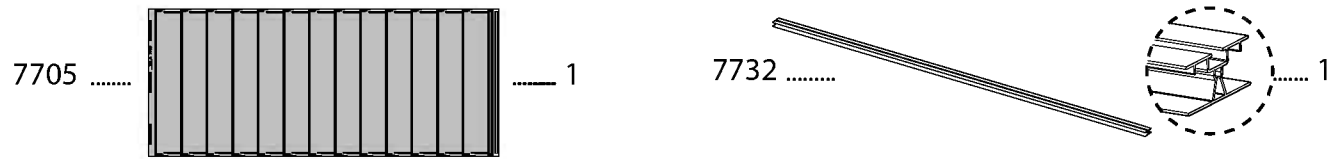
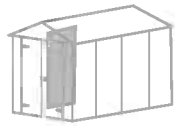


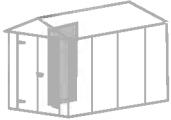




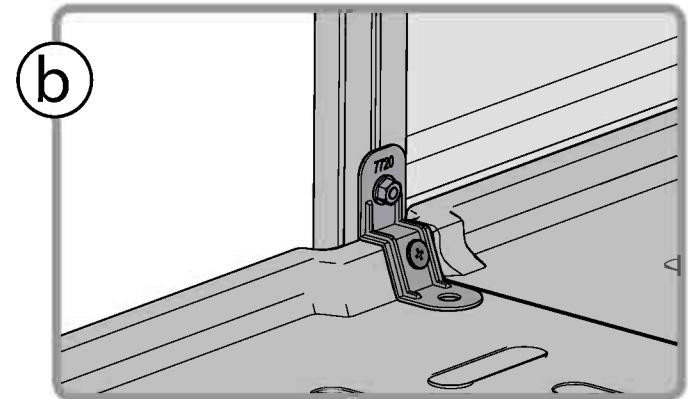
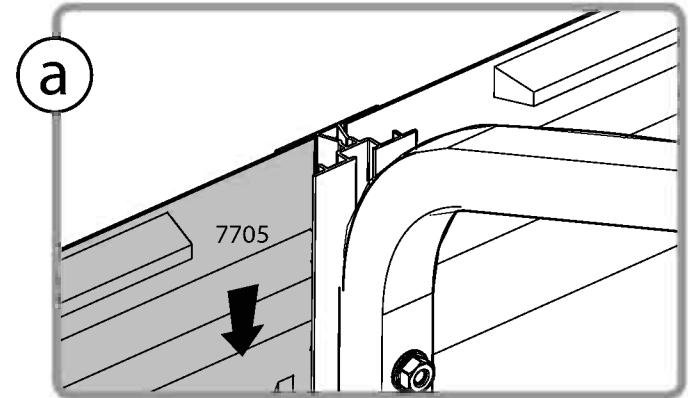
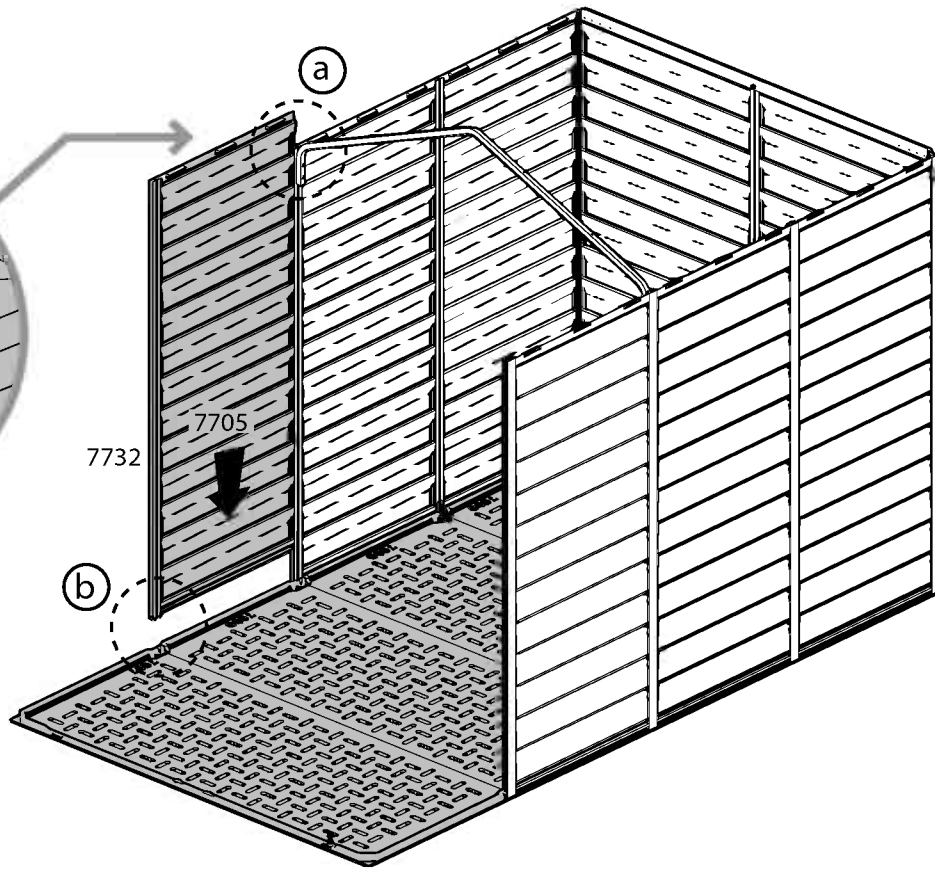
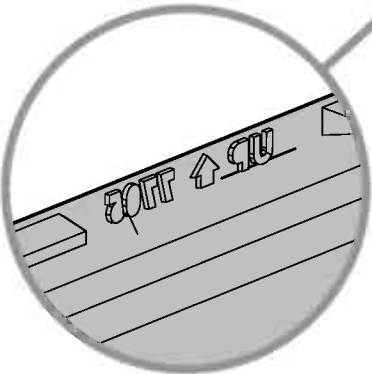
- 7720  1 411  1 466  1 7441.....  1

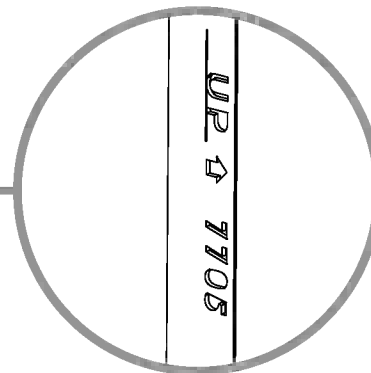
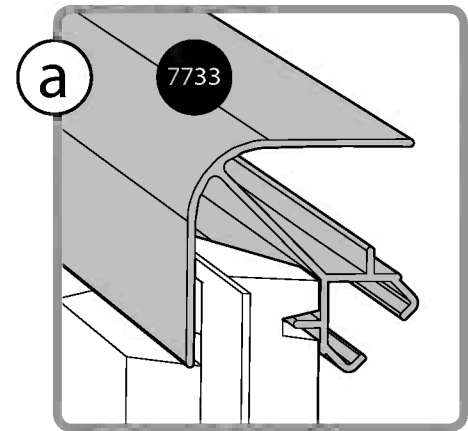
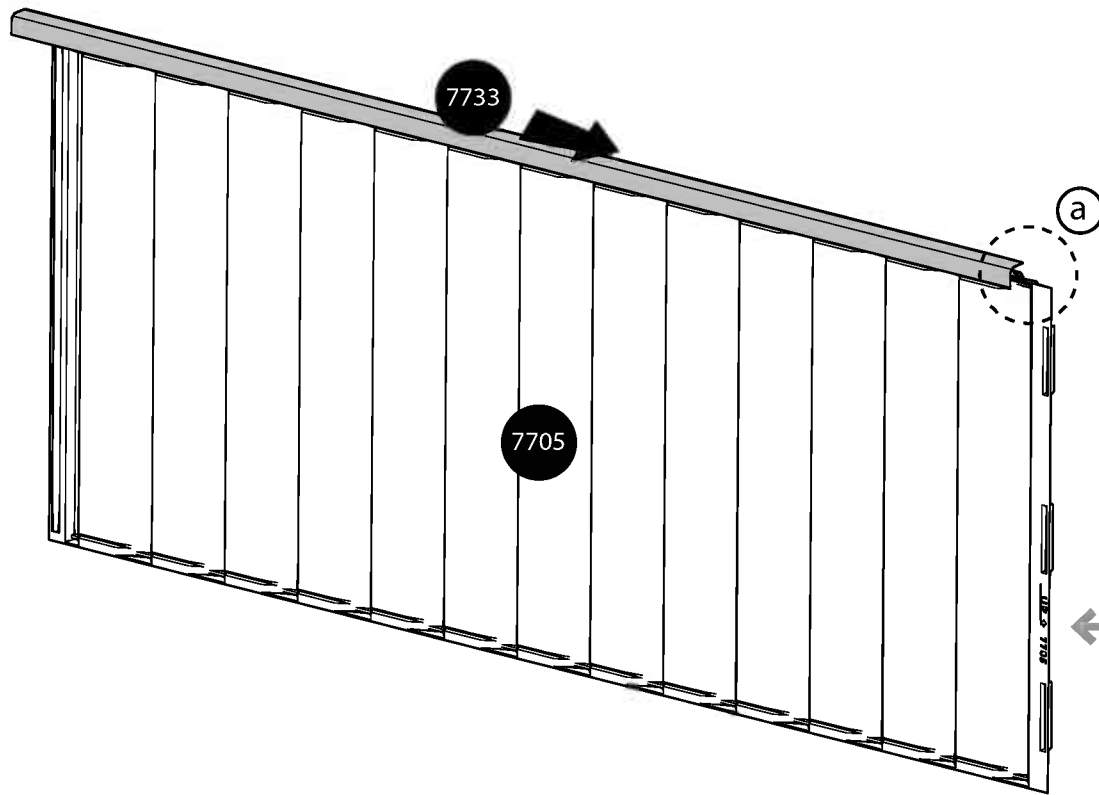
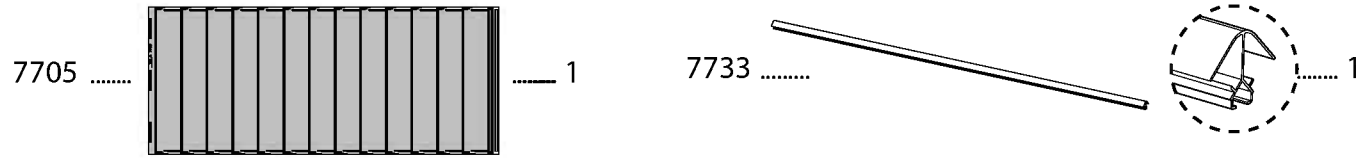


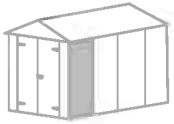


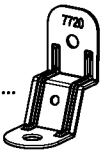
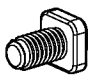

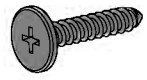


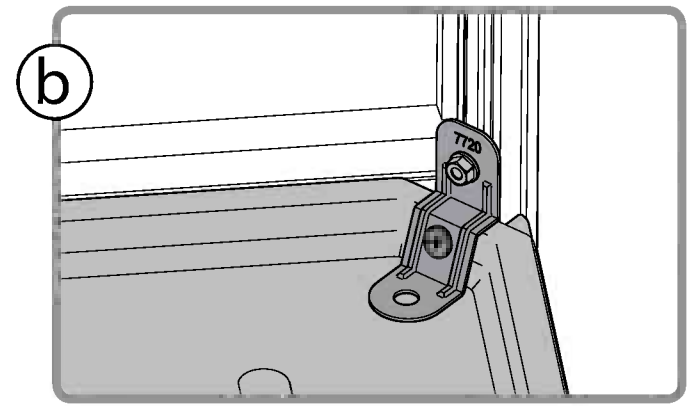
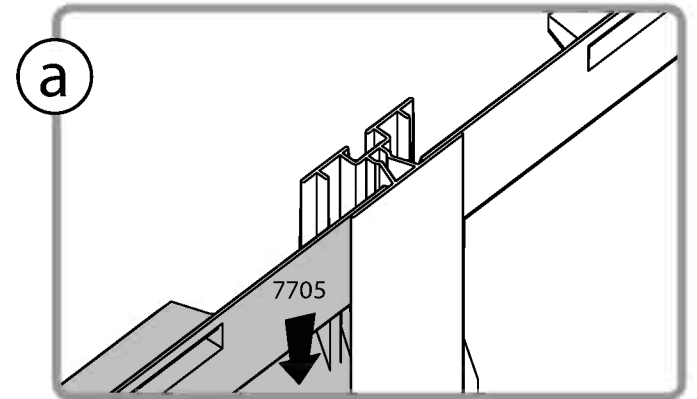
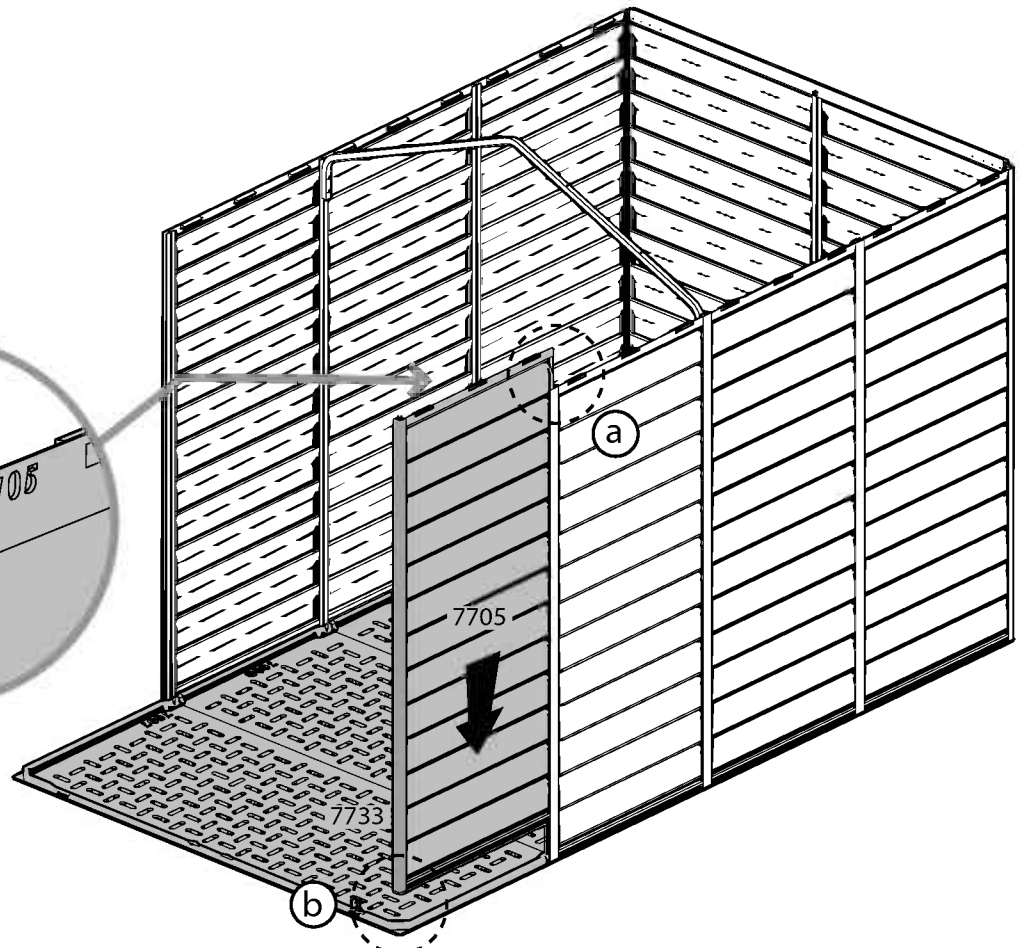
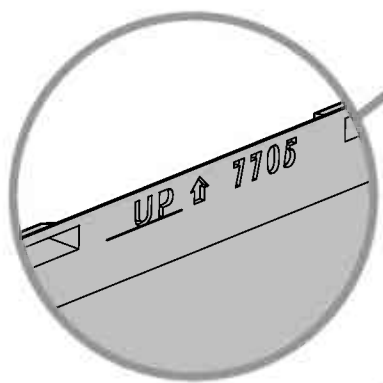
- 7720  1 411  1 466  1 7441.....  1

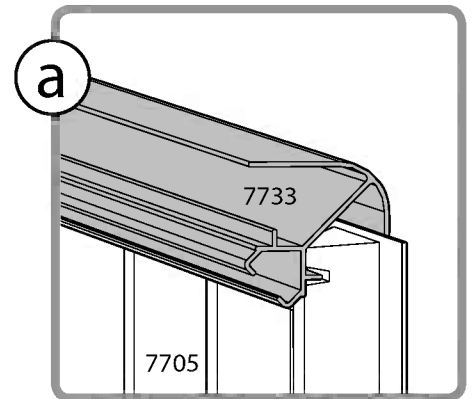
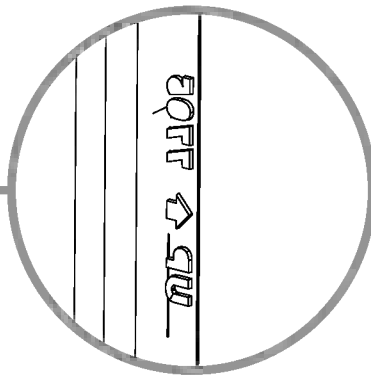
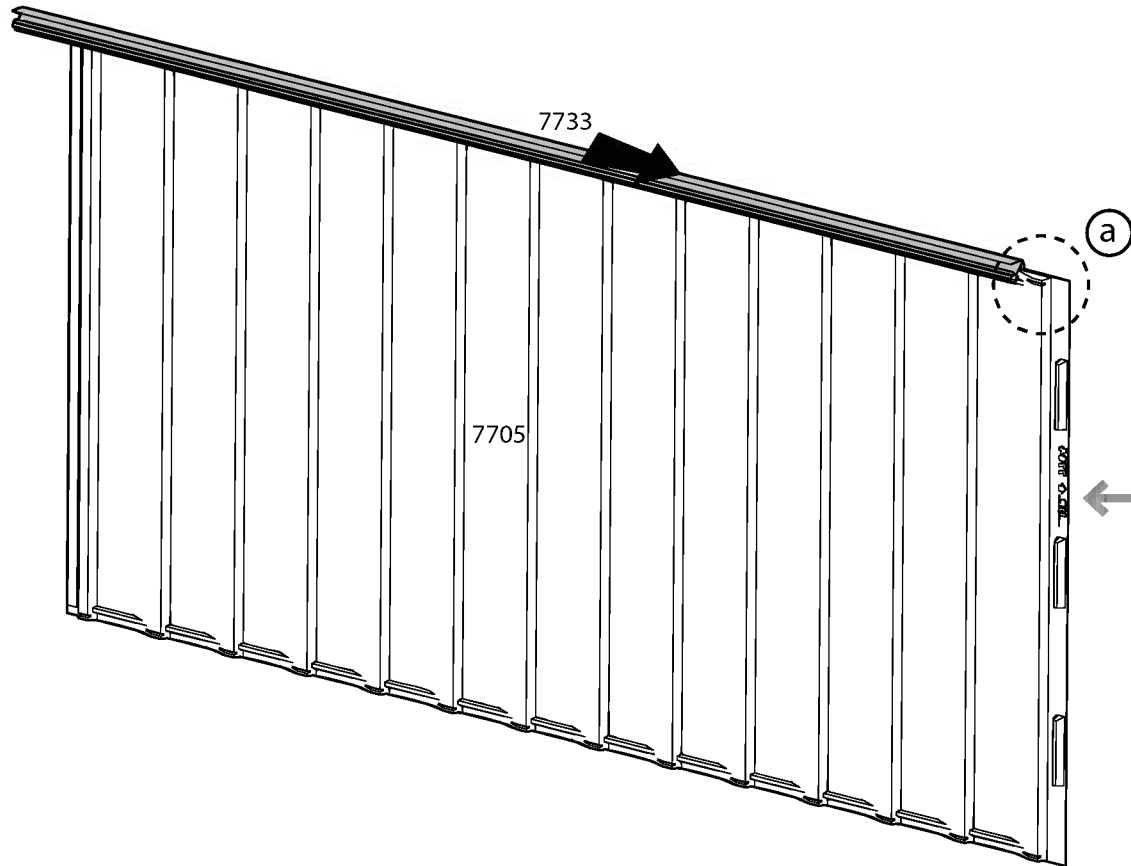
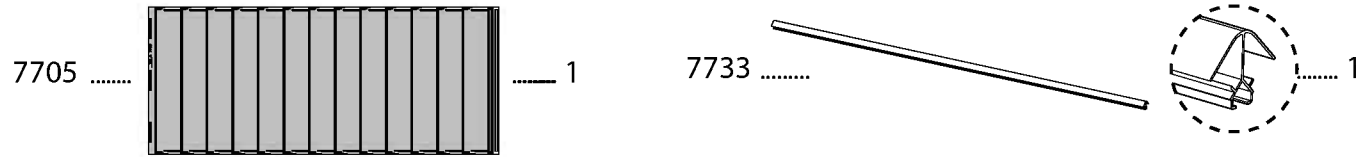


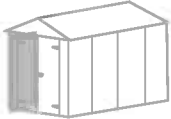


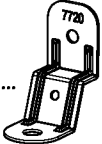



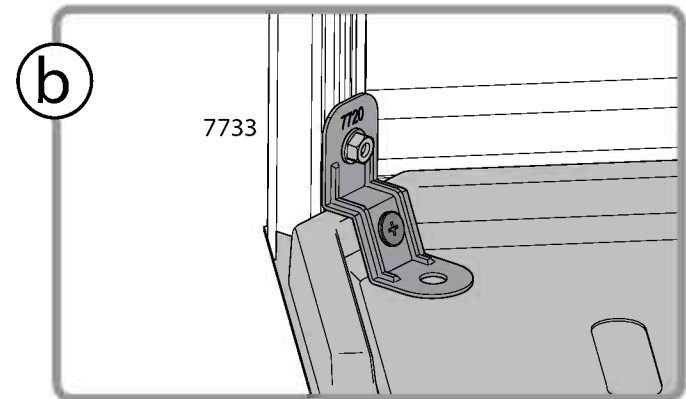
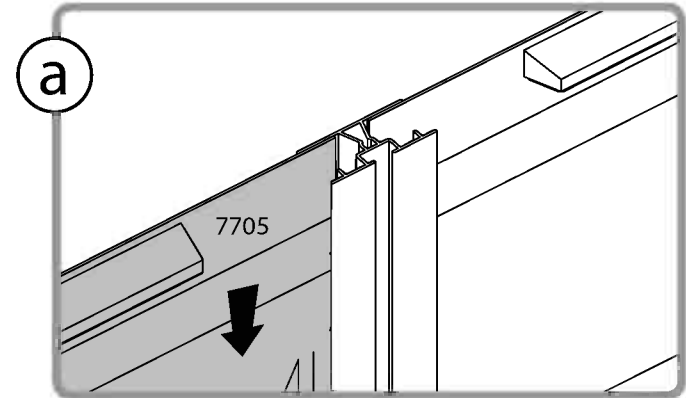
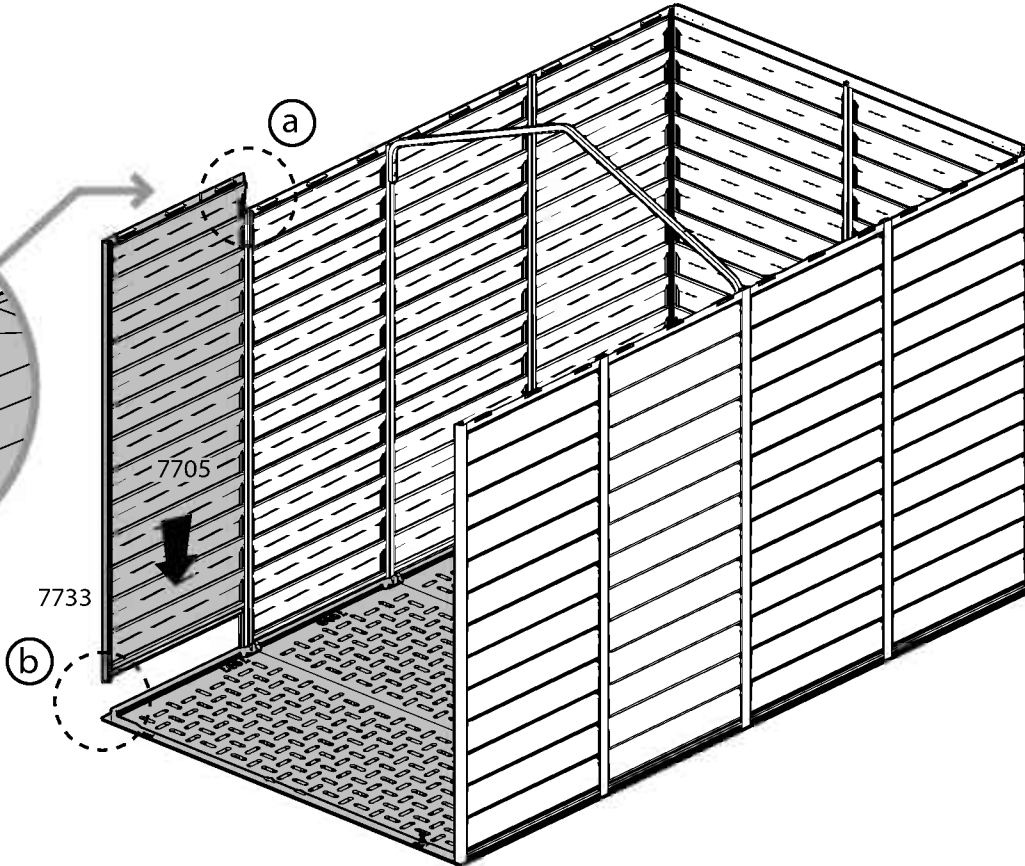
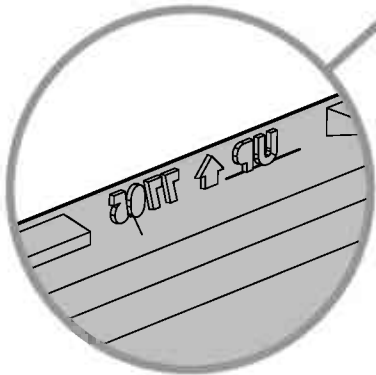
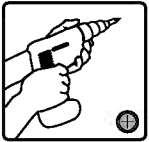
- 7720  1
- 411  1
- 466  1
- 7441.....  1

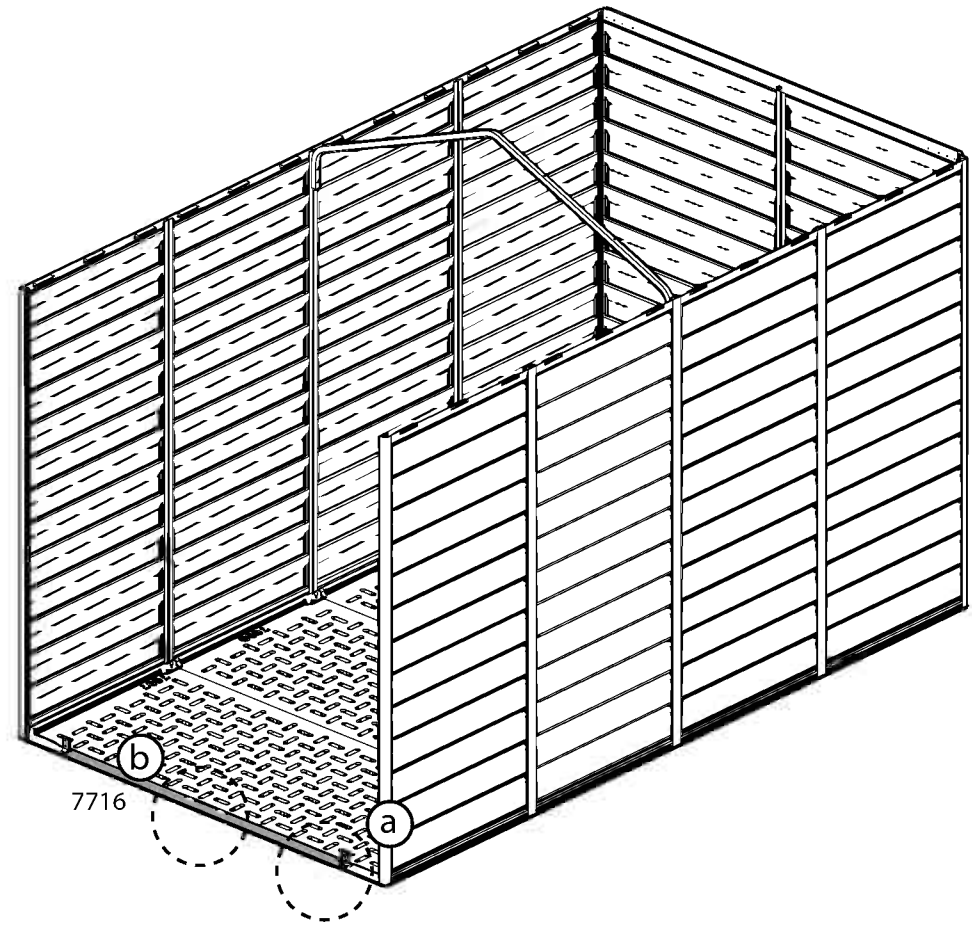
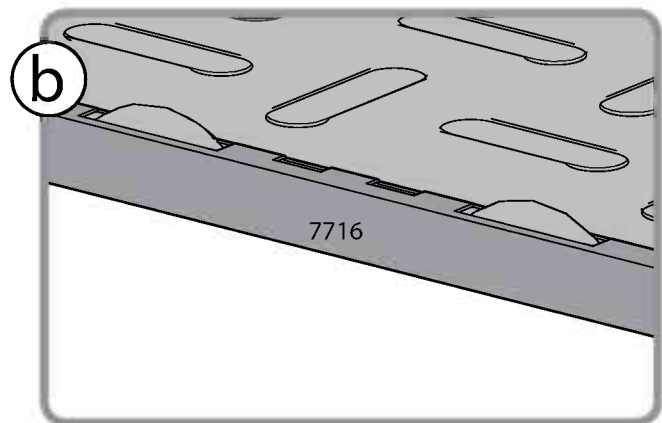
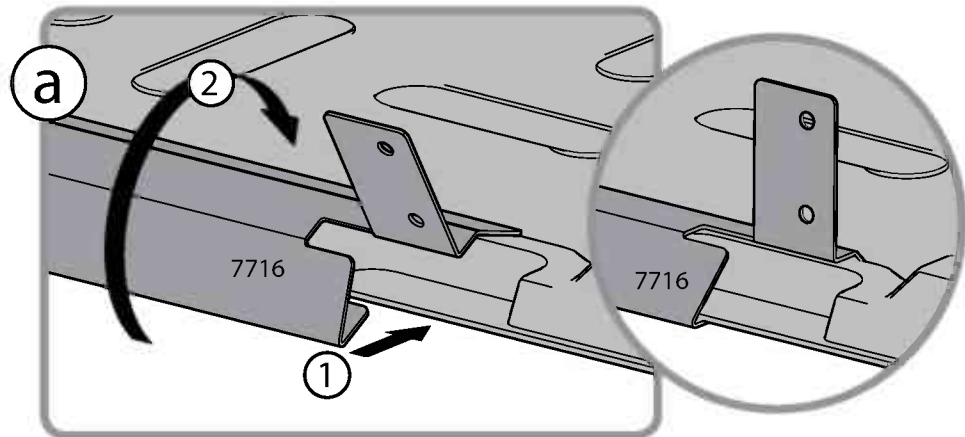
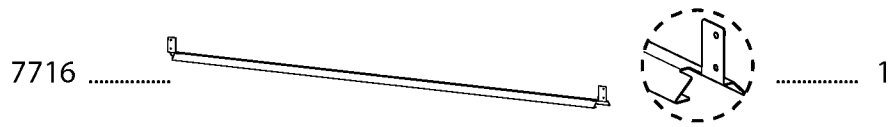


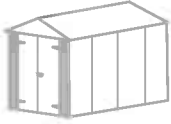




- 7720  1 411  1 466  1 7441.....  1







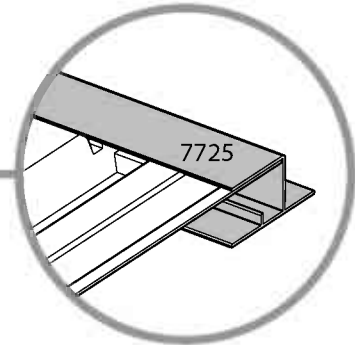
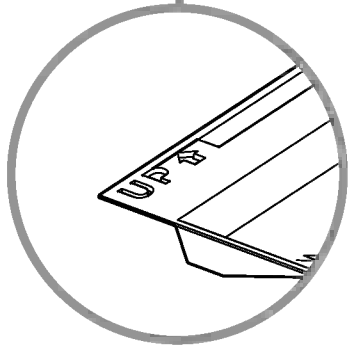
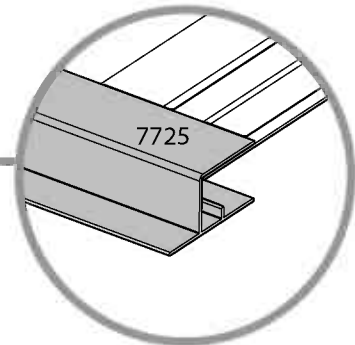
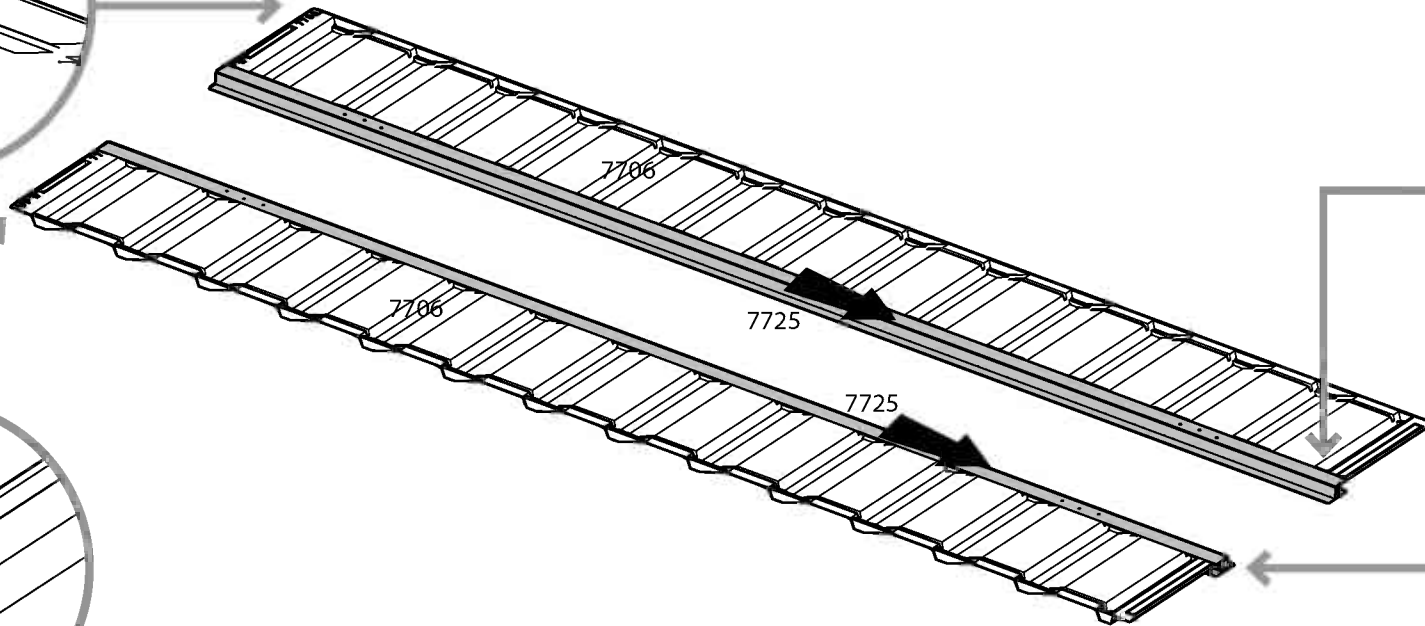
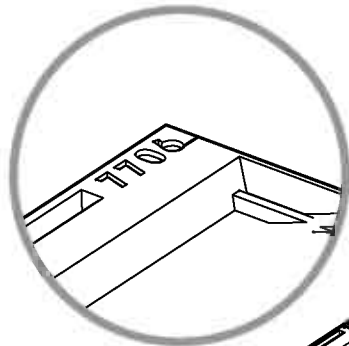
7706 2

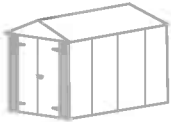


7725

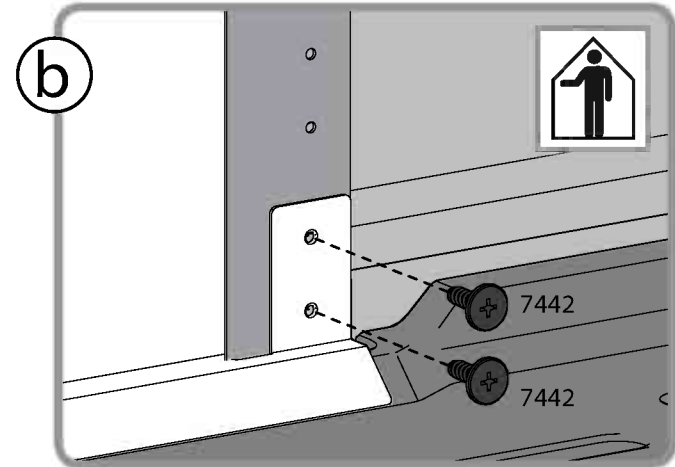
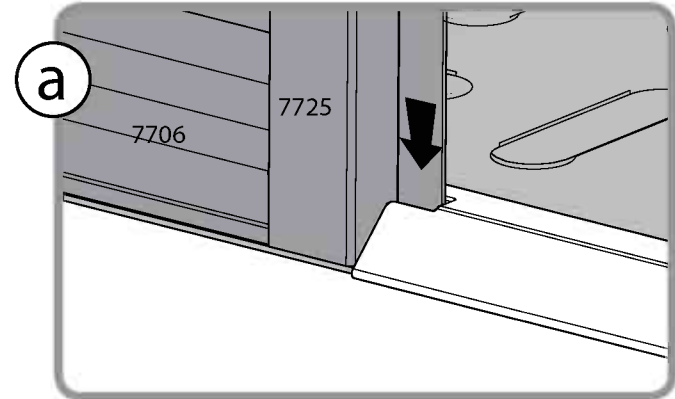
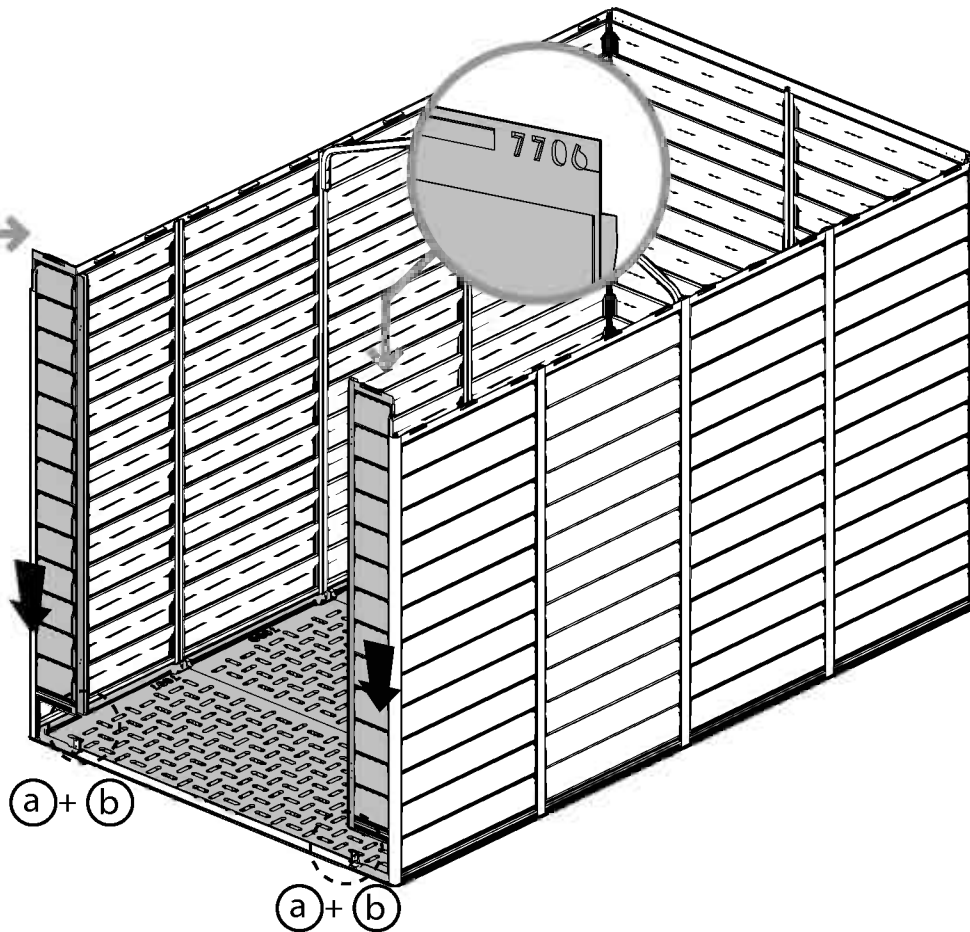
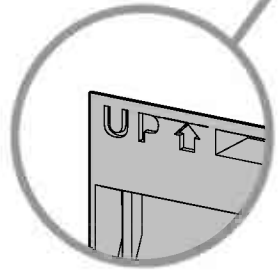
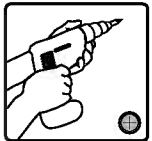


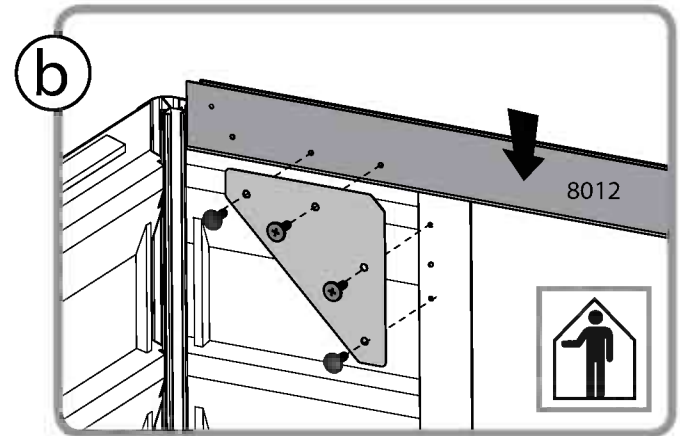
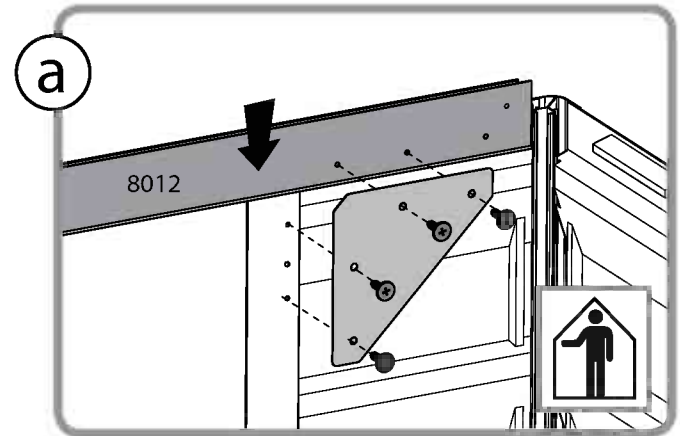
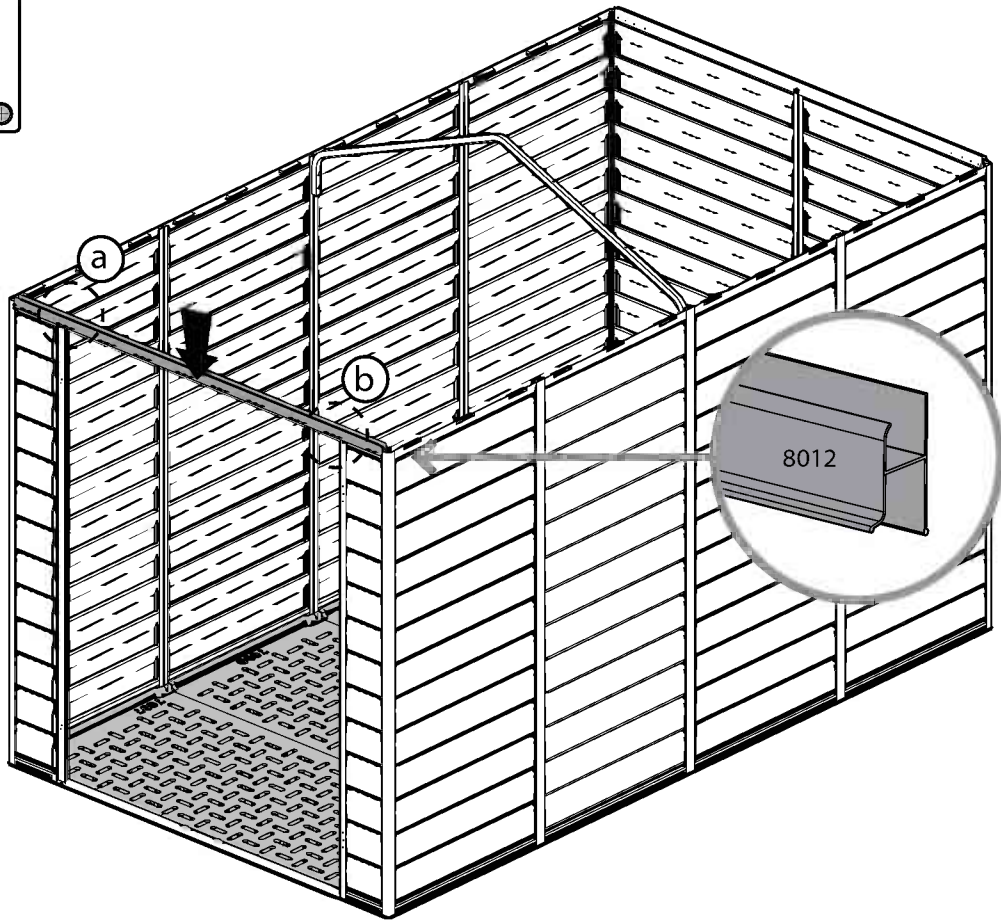
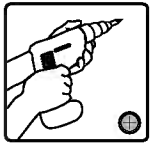
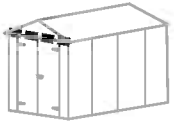
2





7442 4







7976
7974
7985
411
466

..... 4
..... 2
..... 4
..... 16
..... 16

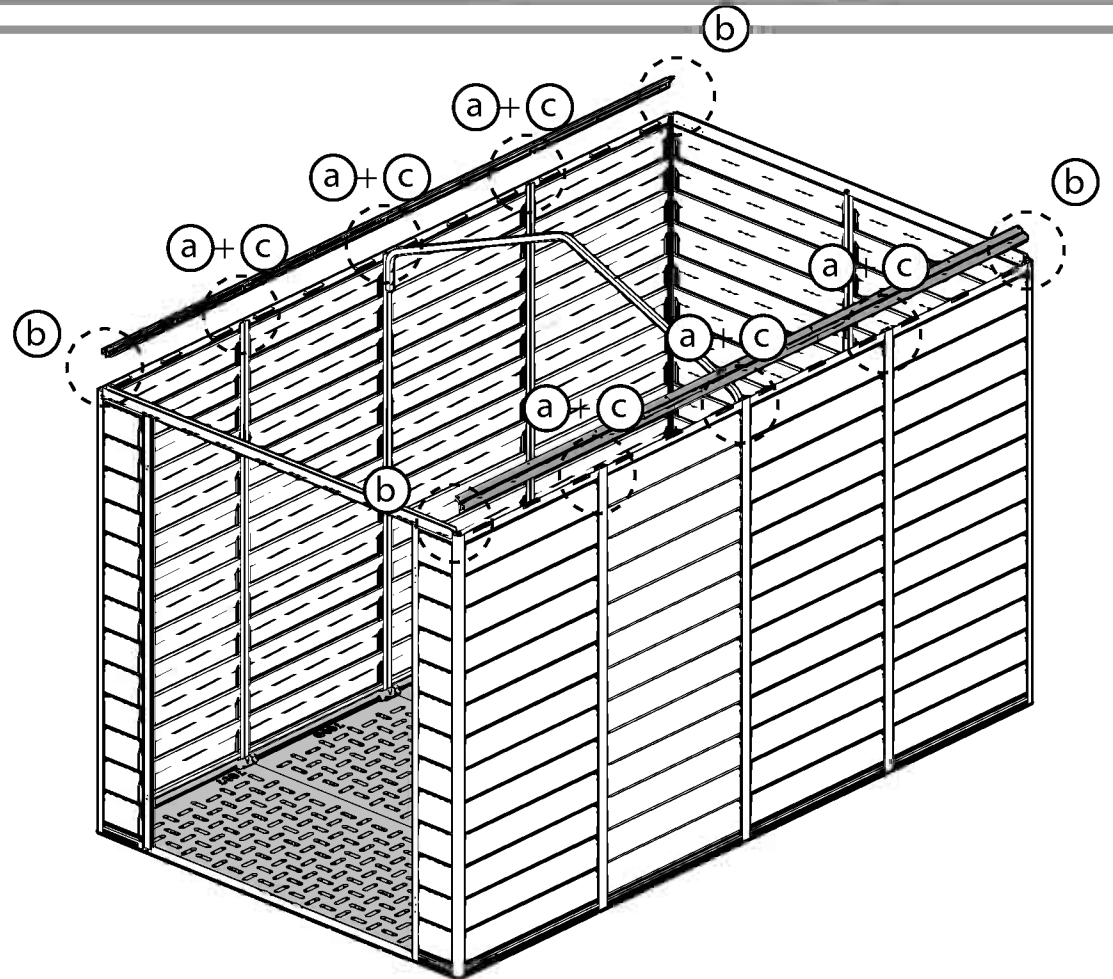
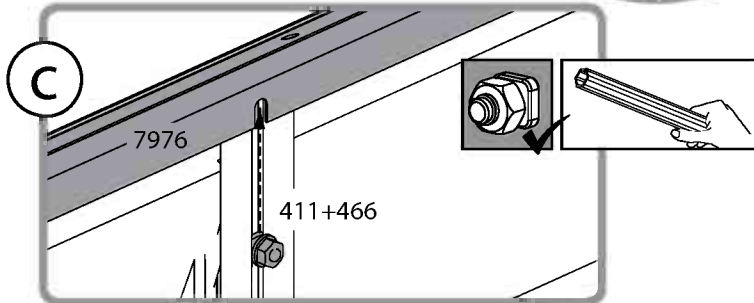
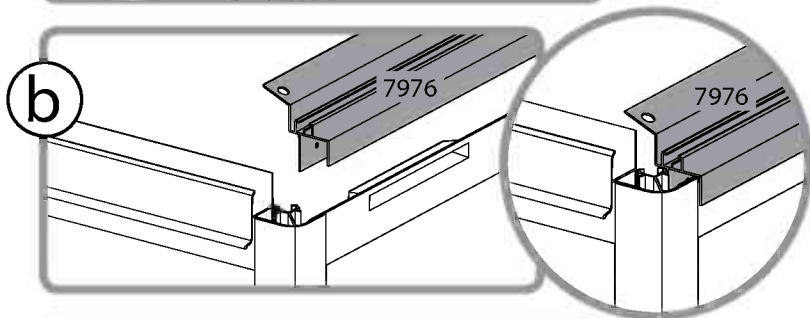
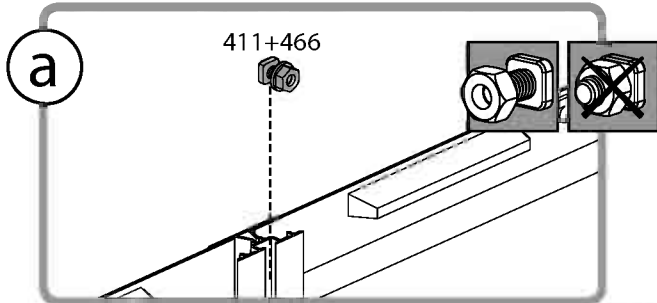
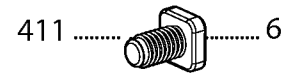
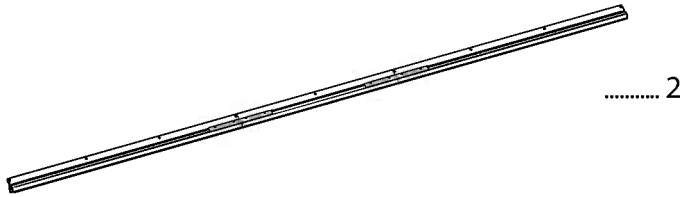
a

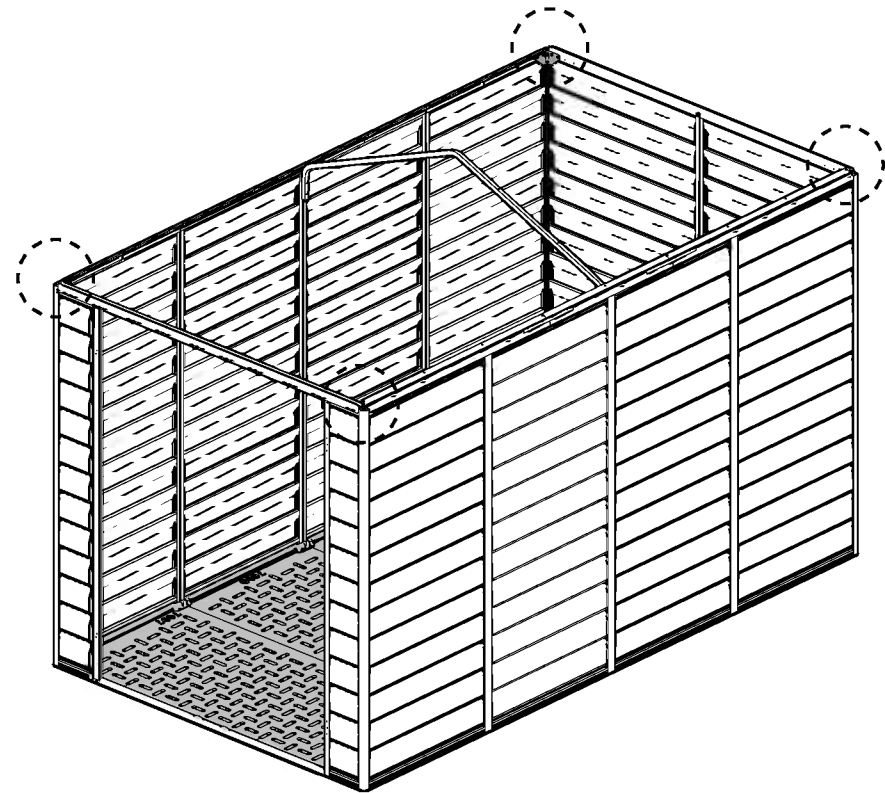
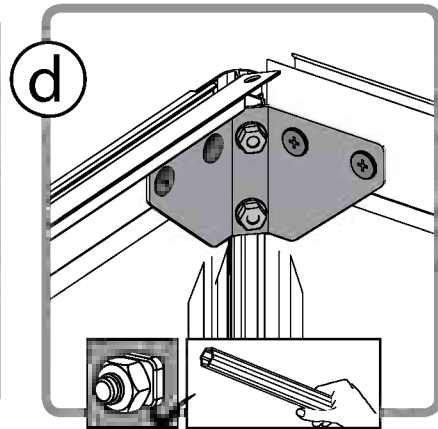
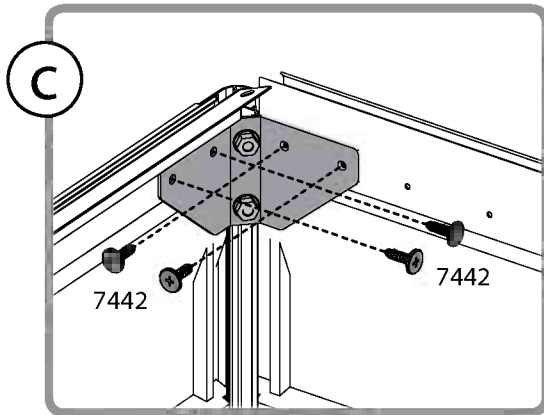
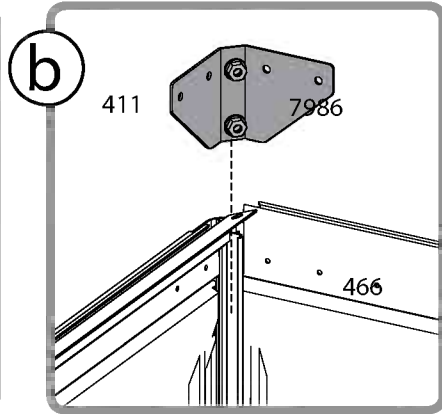
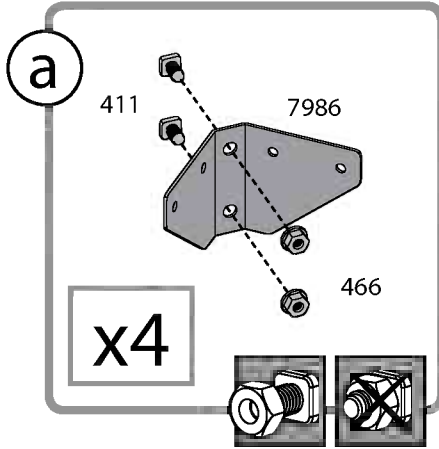
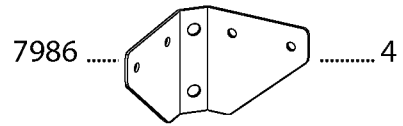
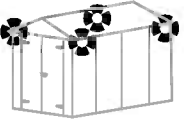
411 7976 / 7974

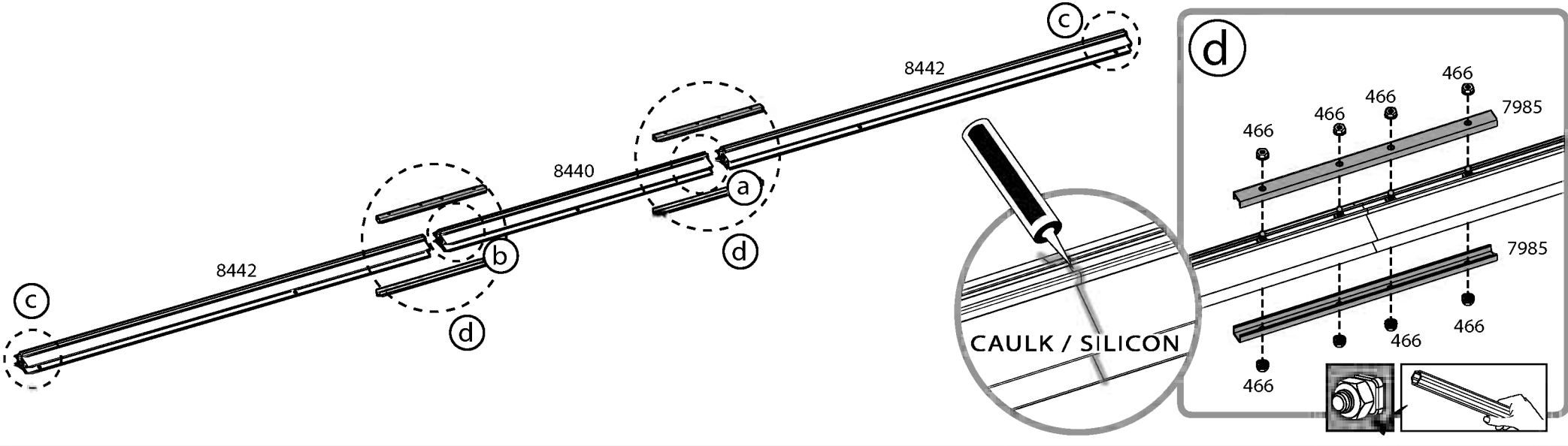
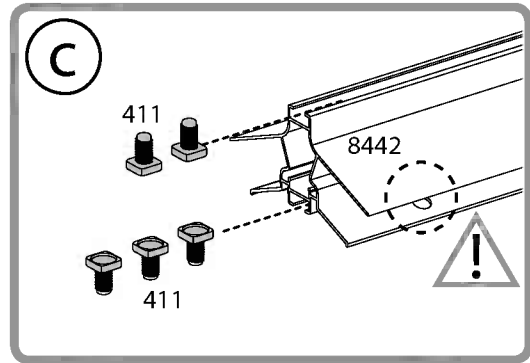
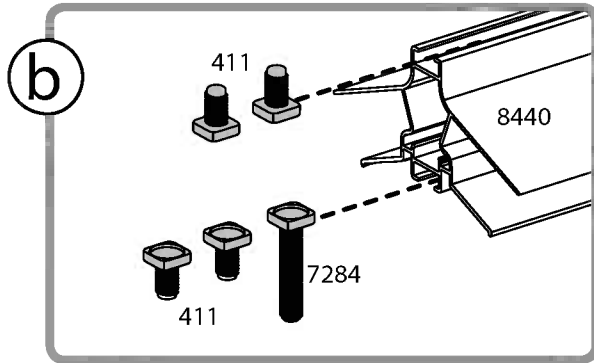
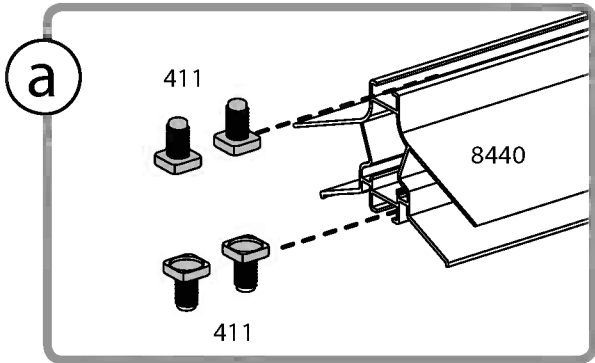
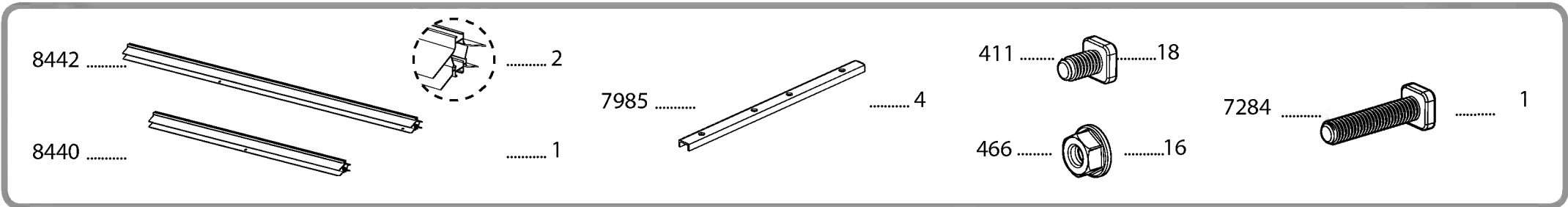
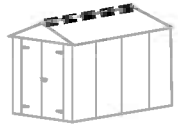
b

466 466 466 7985

7976 7974 7976
7976 7974 7976









8440 8442

7967..... 4

8015..... 2

411..... 8

466..... 8

7967 8015 411 466 8442

a

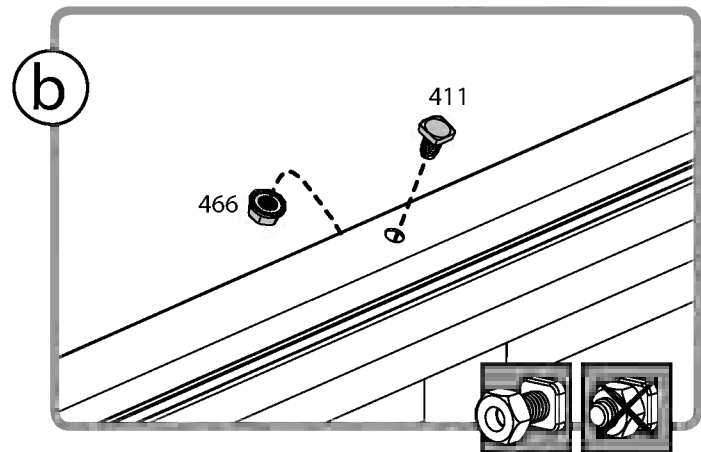
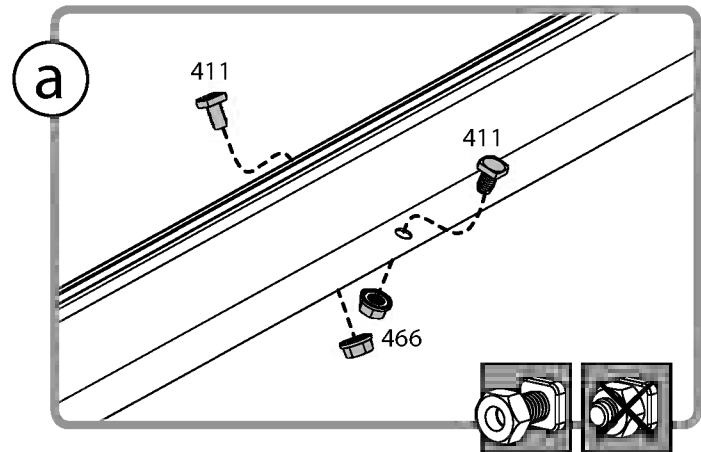
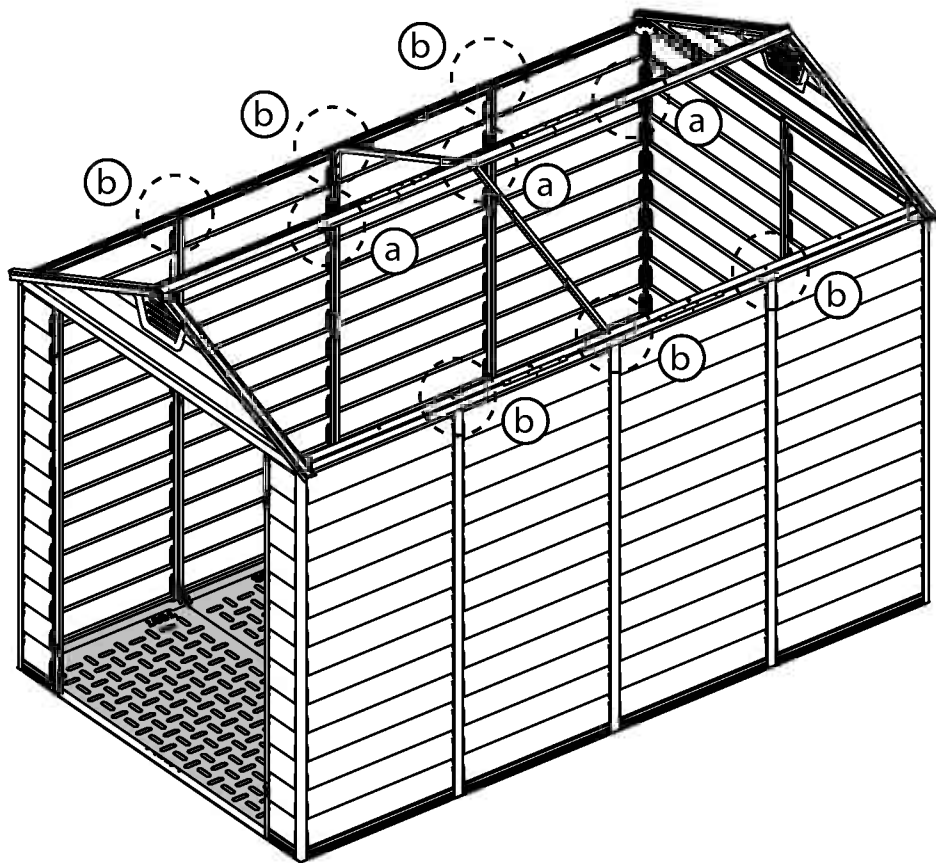
b

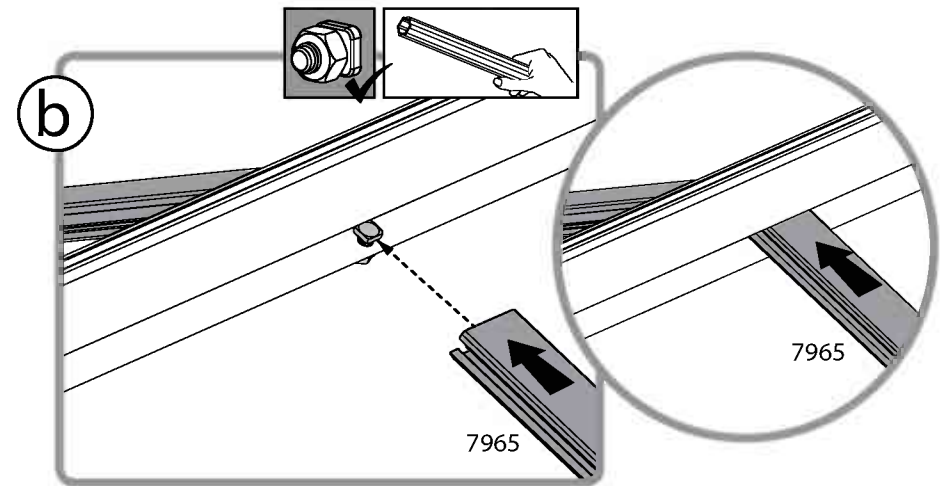
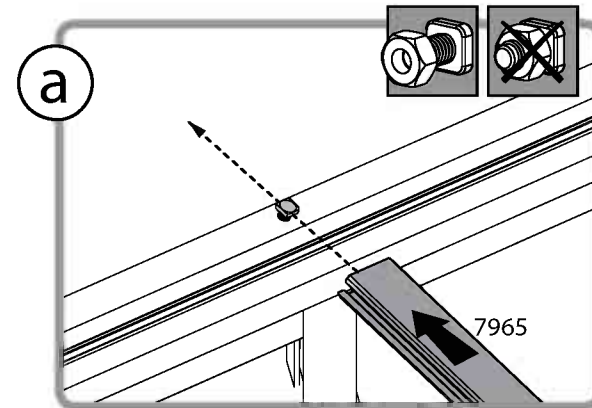
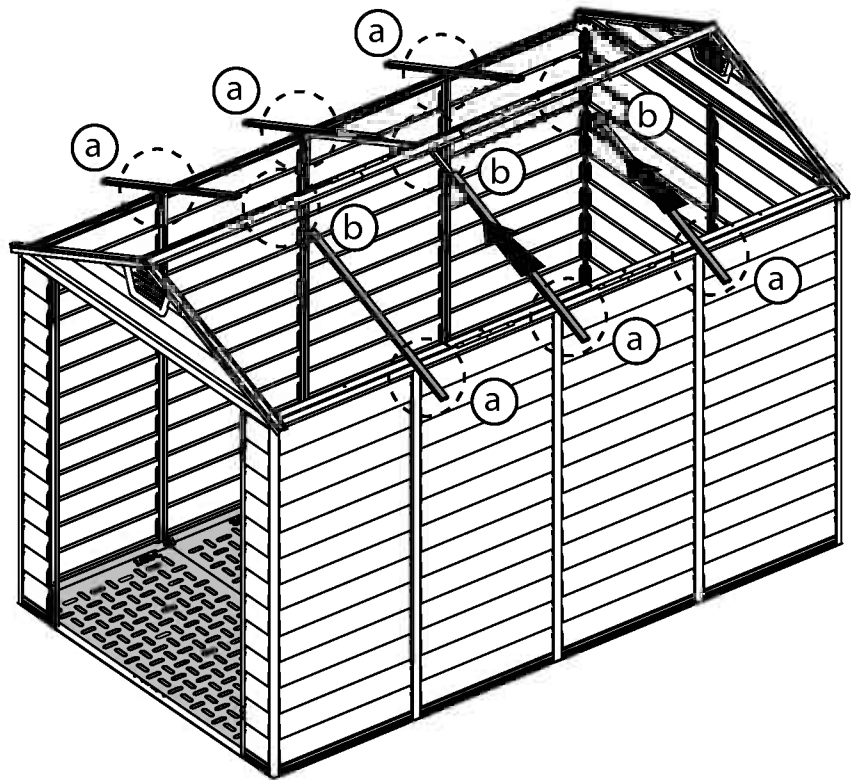
c



411 12

466 12







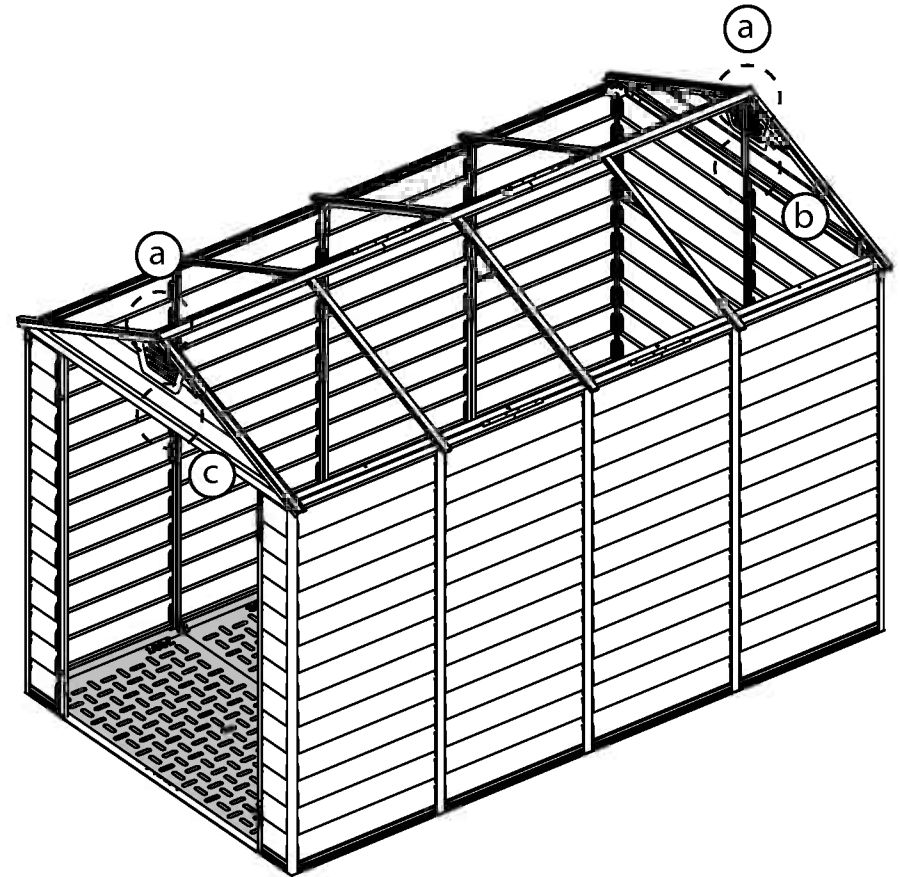
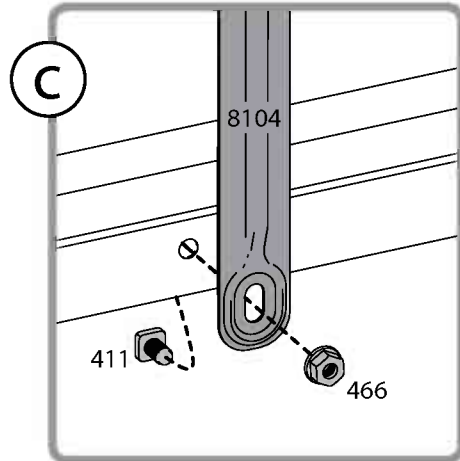
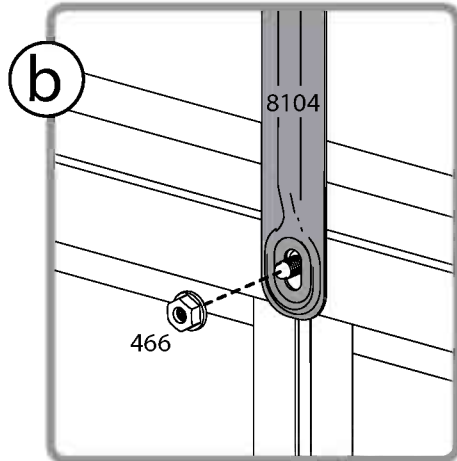
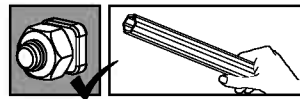
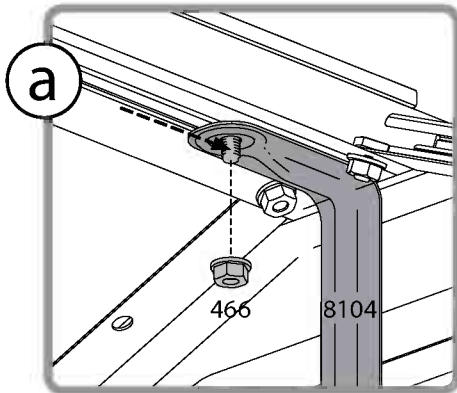
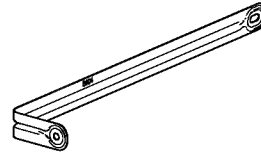
411 1



466 3



8104 2





7970	 2	7968	 2	7985	 4	466	 16
7971	 2							411	 16

a

411

7970, 7968, 7971, 7985

(a), (b), (c), (a+c)

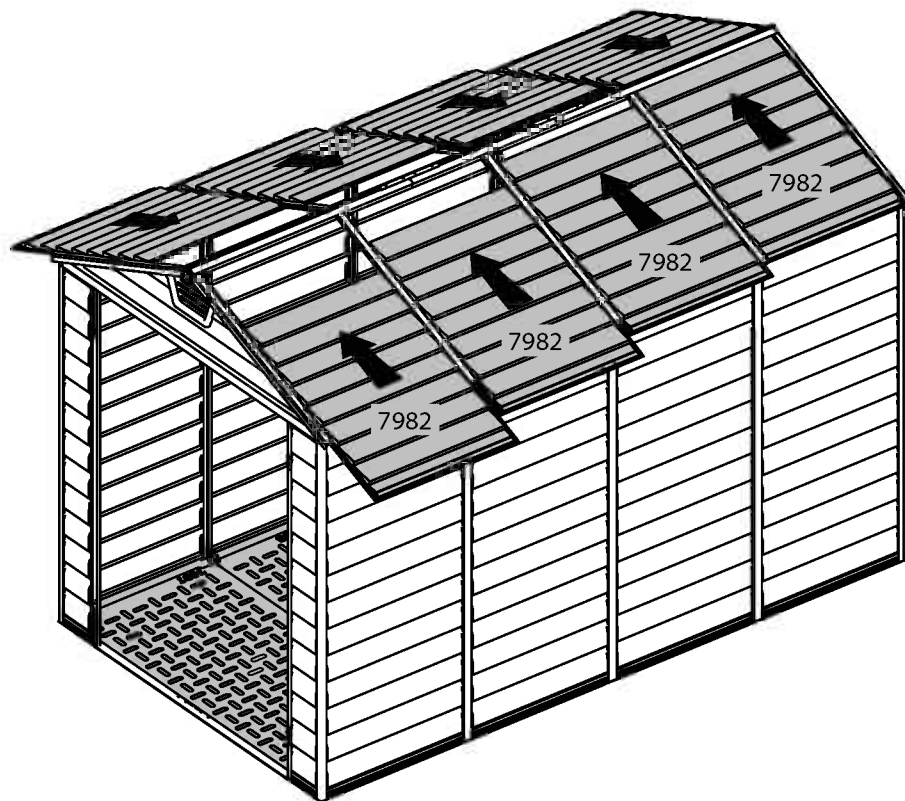
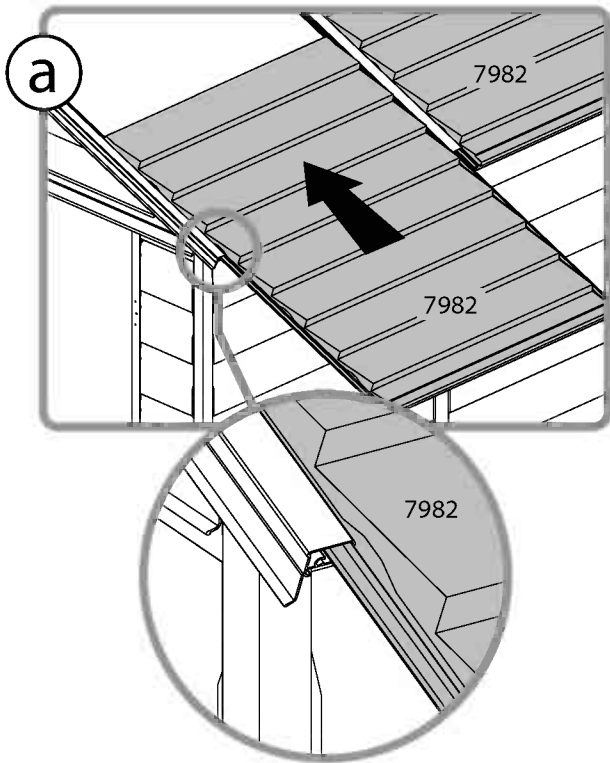
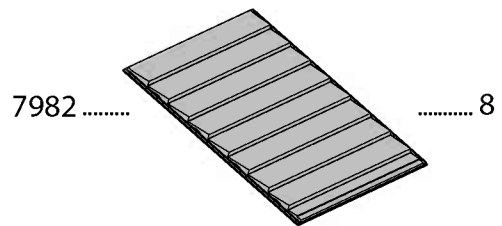
!

b

411

c

7985, 466





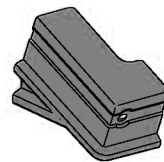
4008 4
Black



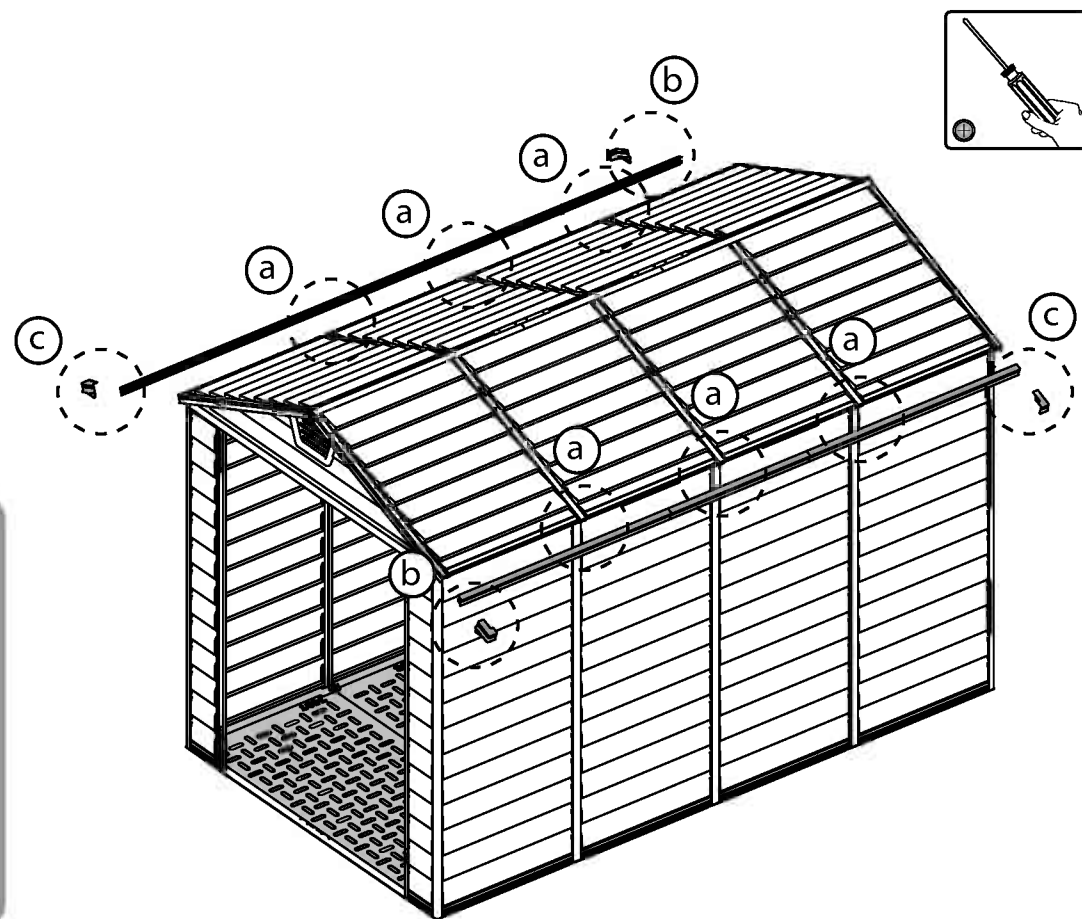
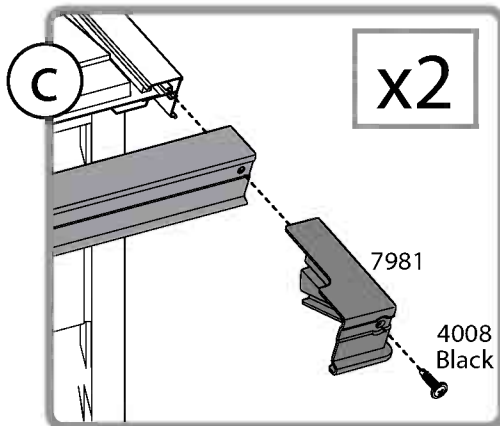
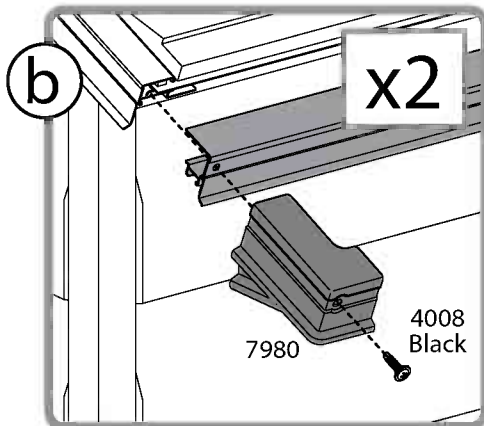
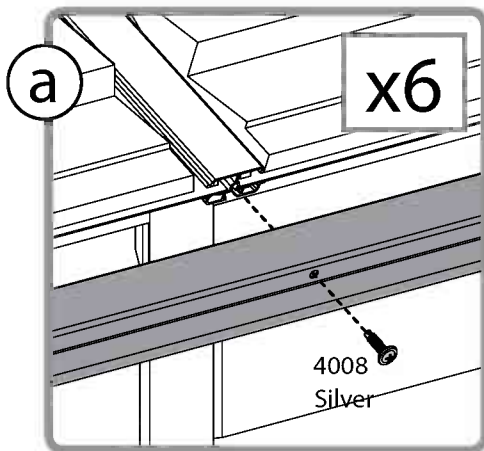
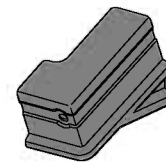
4008 6
Silver

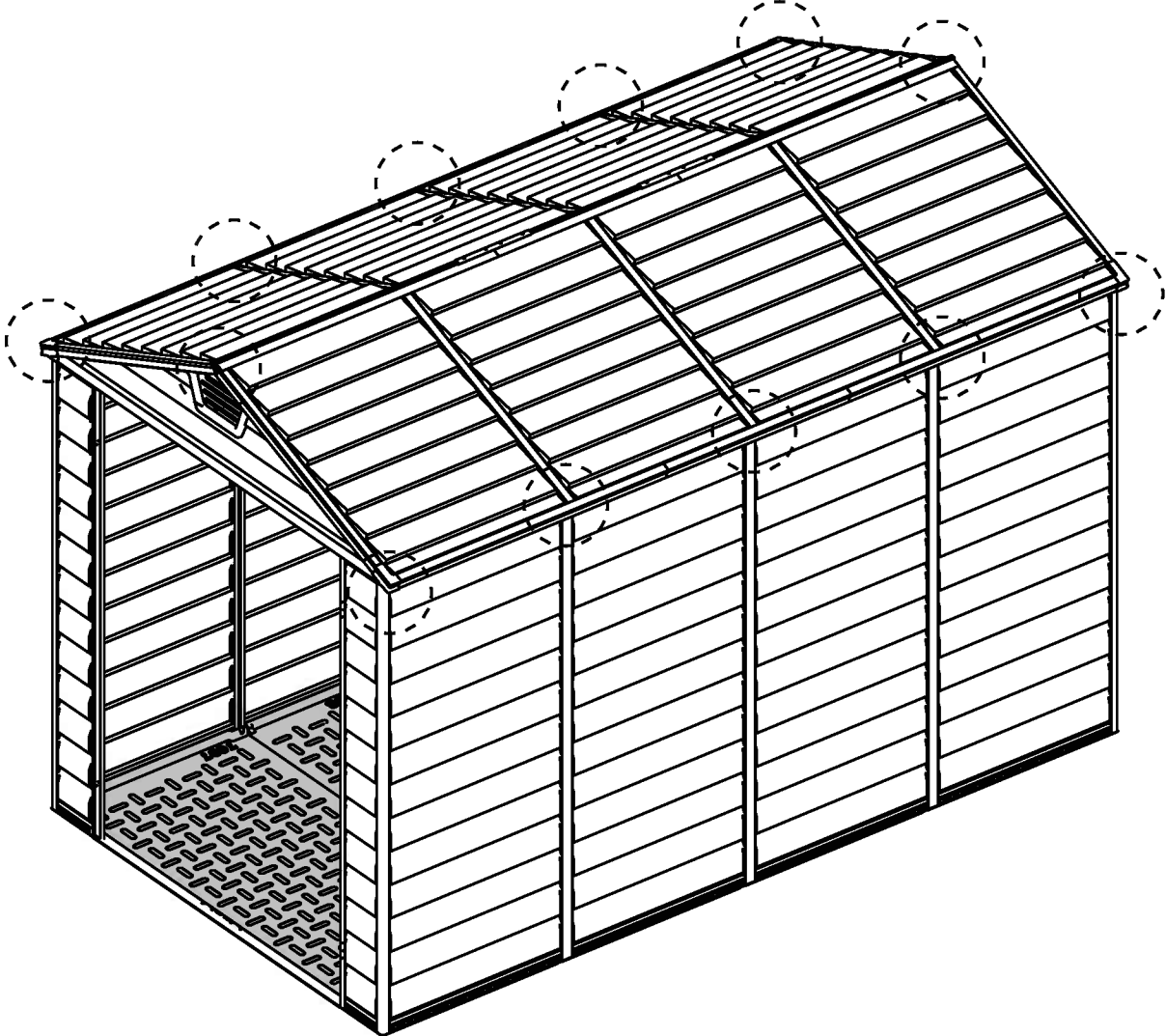
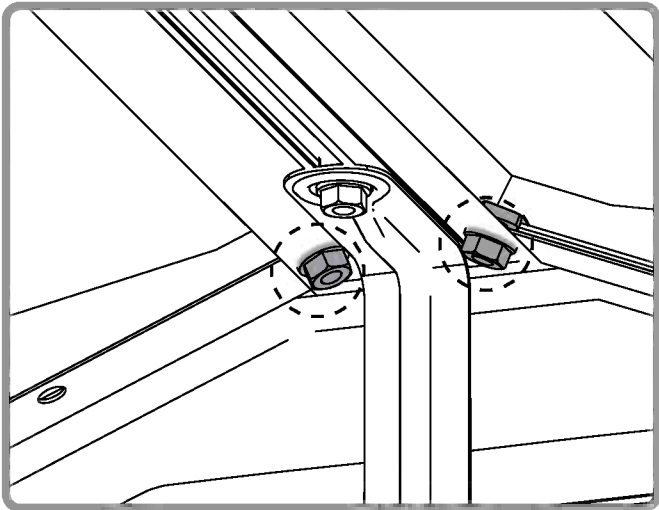
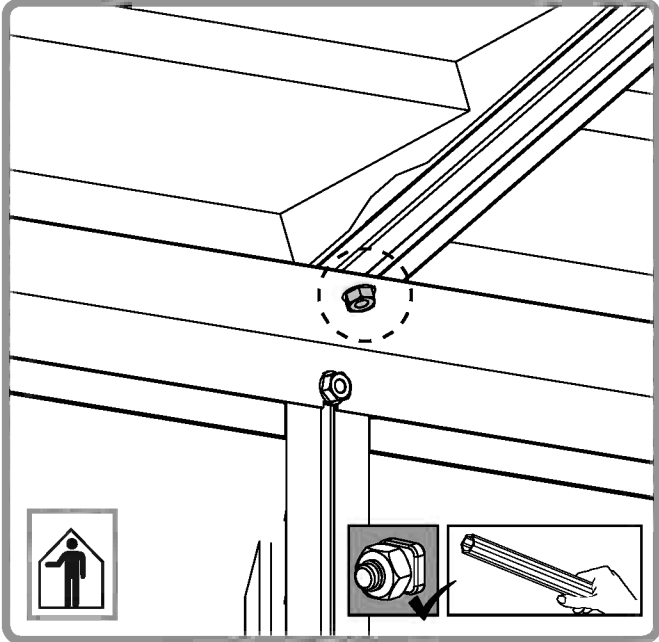
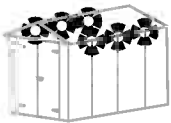


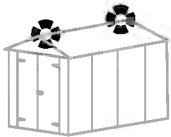
7980 2



7981 2



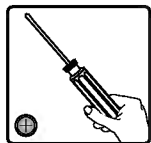
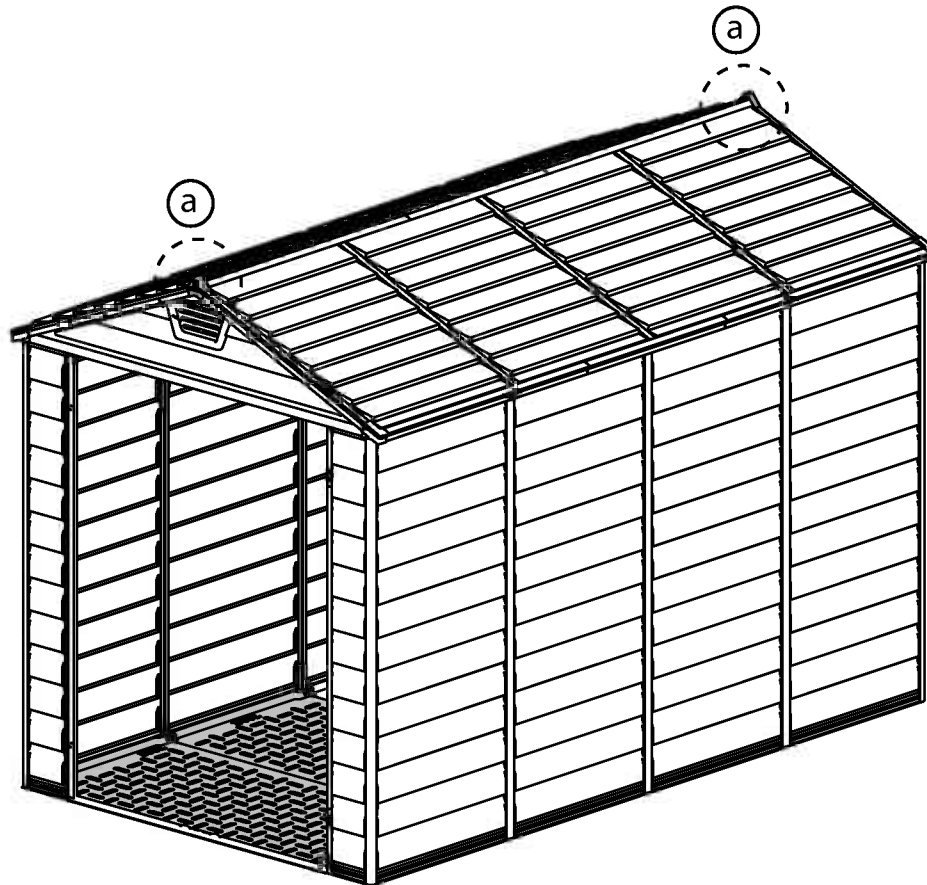
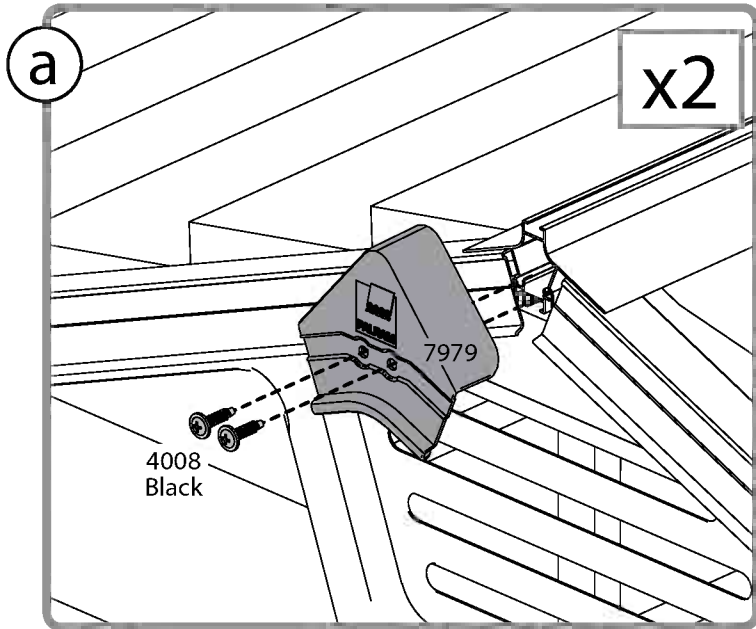


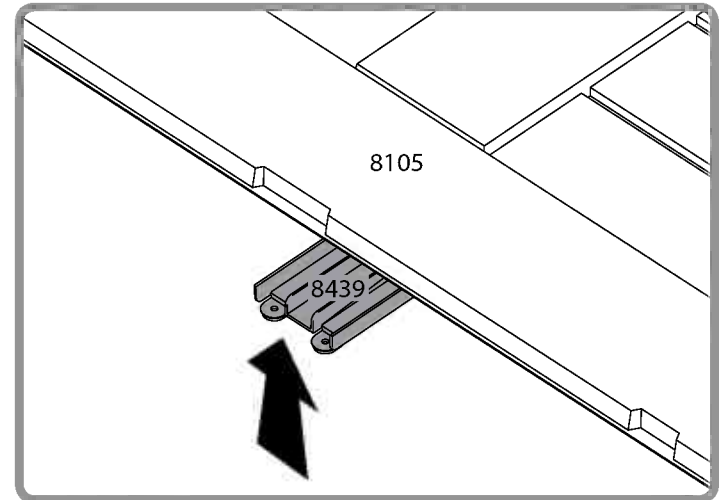
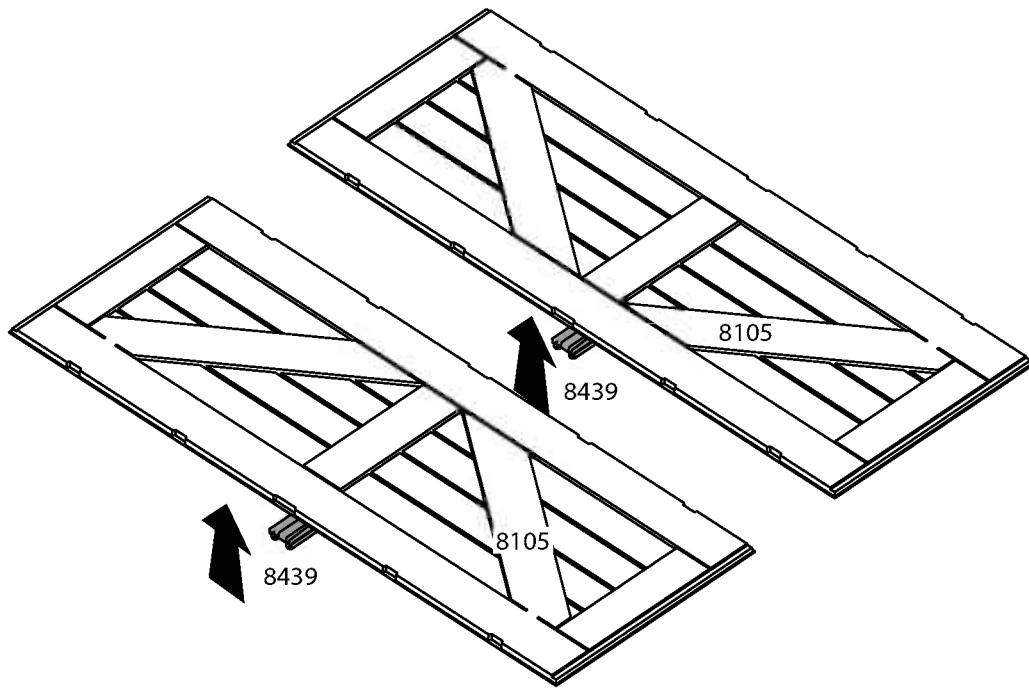
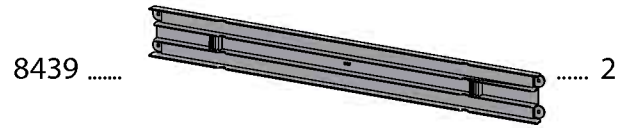
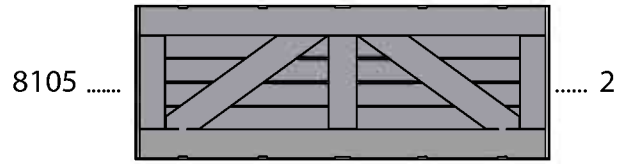
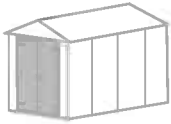


4008 4
Black



7979 2



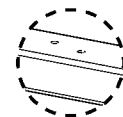




7727



7381



..... 2

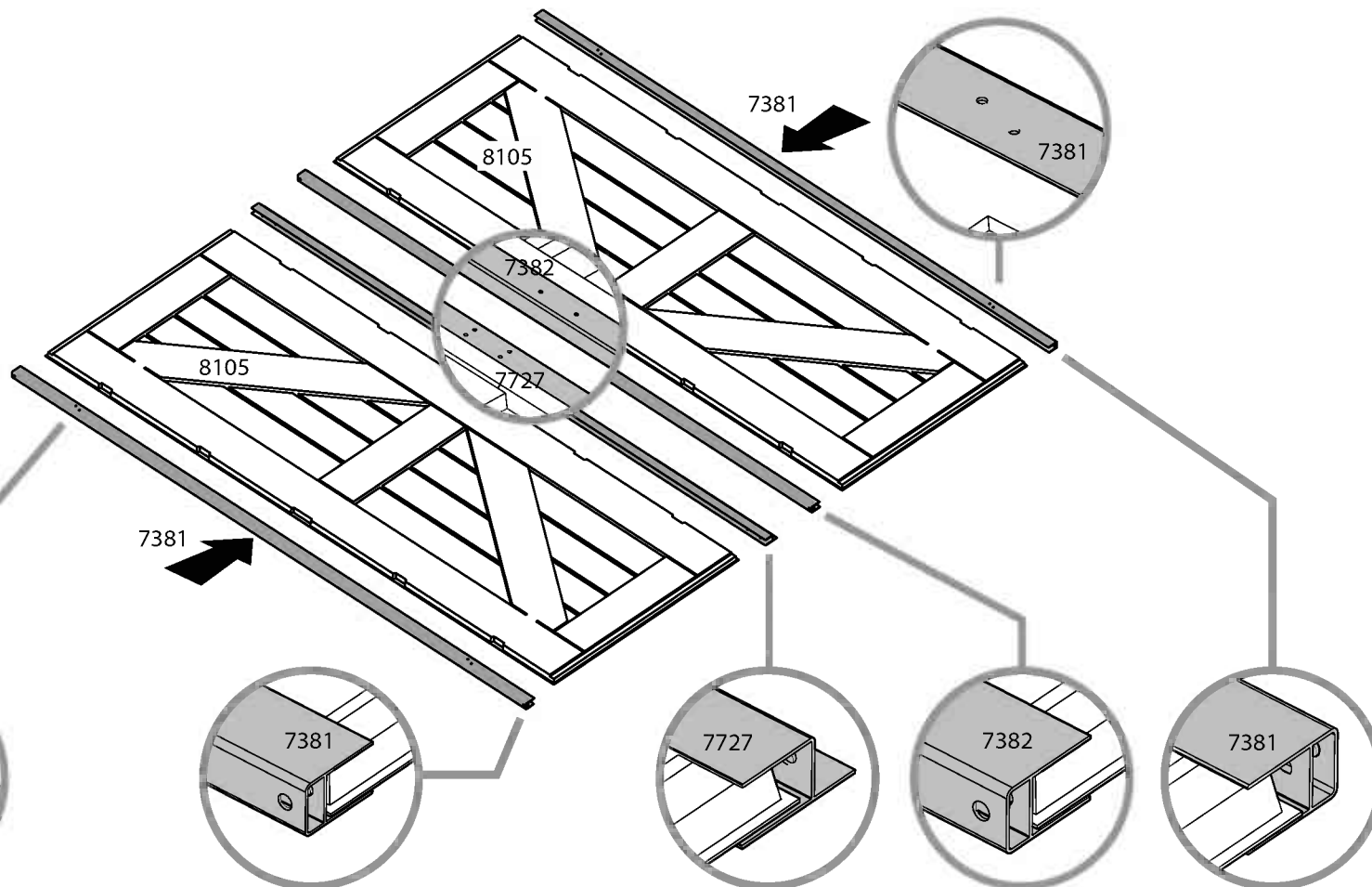
2

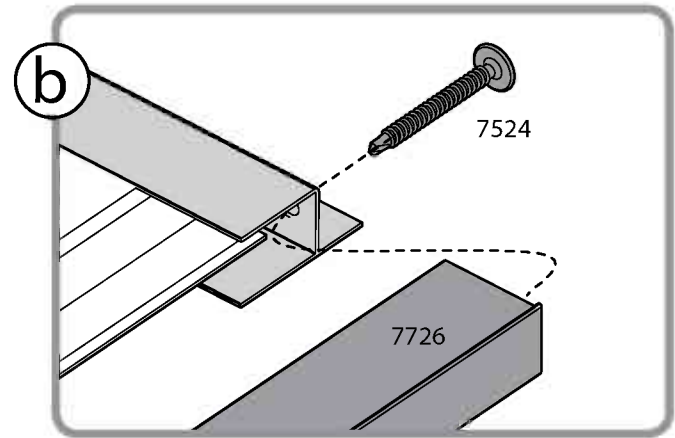
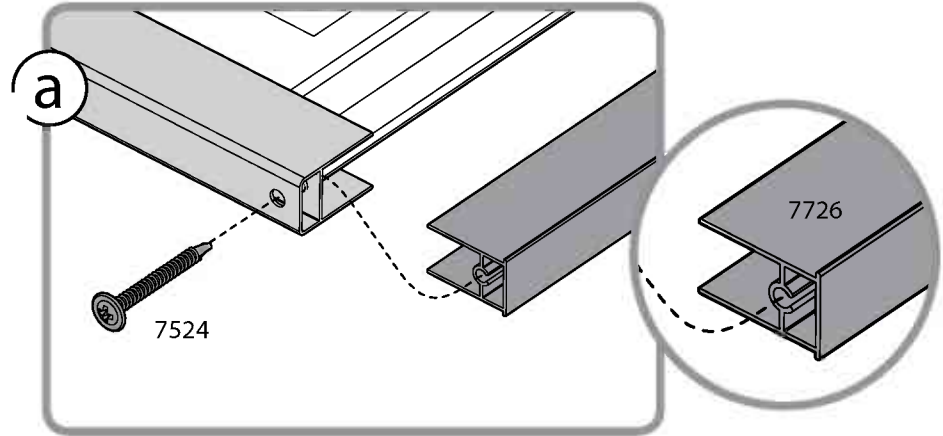
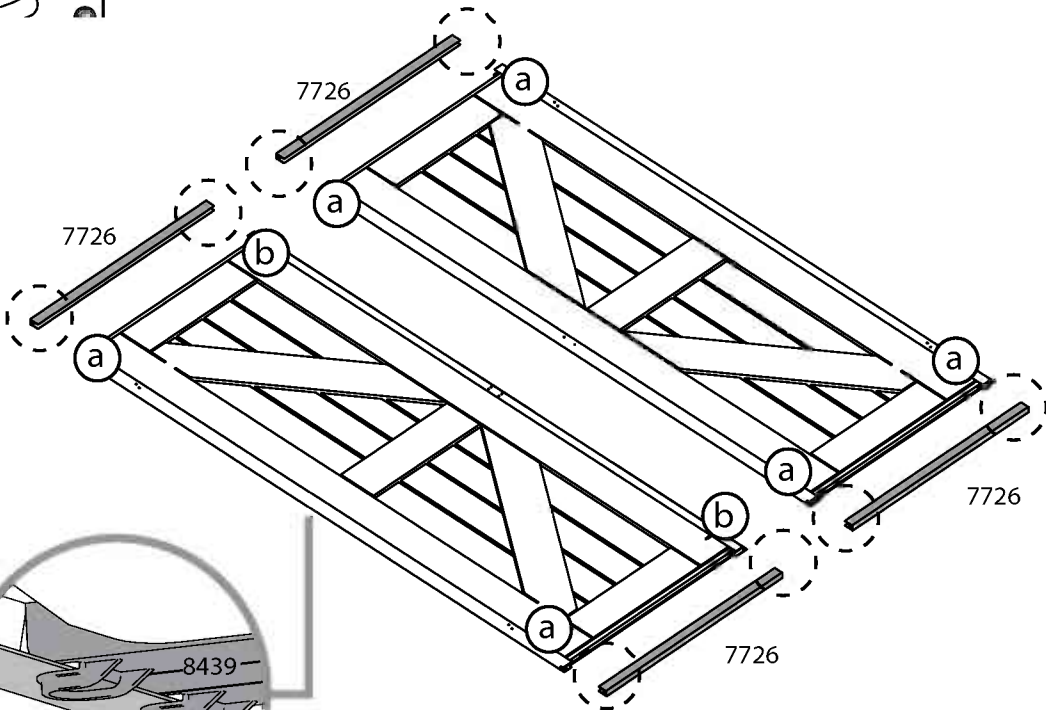
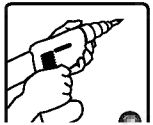
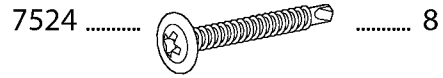
7382



..... 1

1





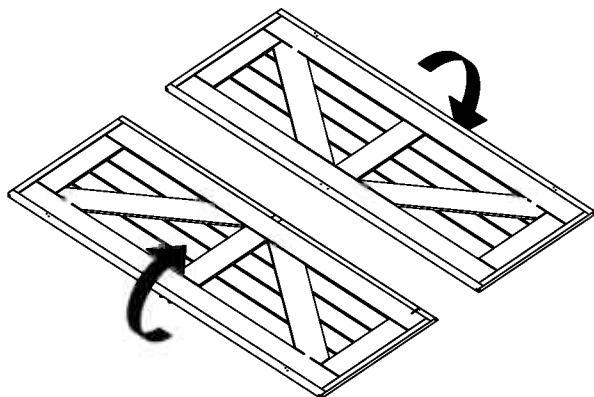


4045

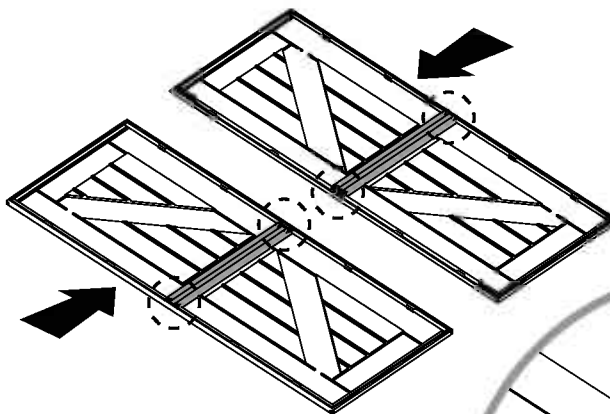


..... 8

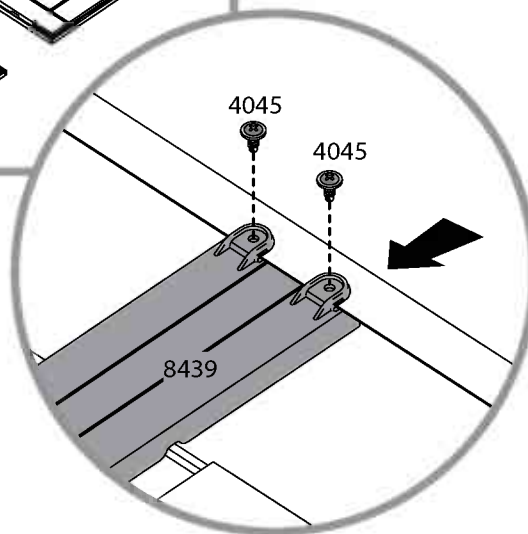
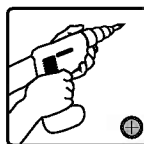
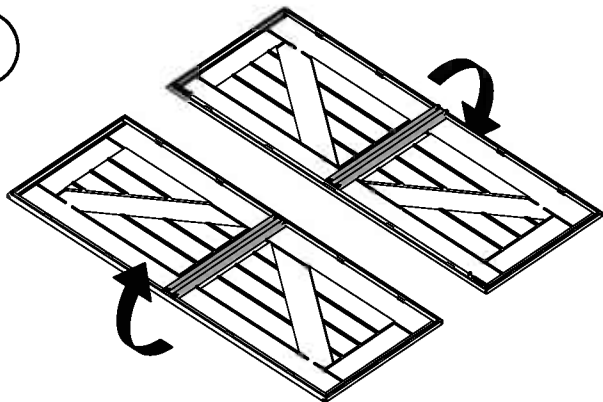
a

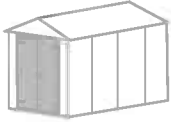


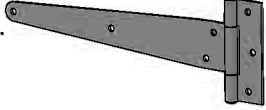
b



c






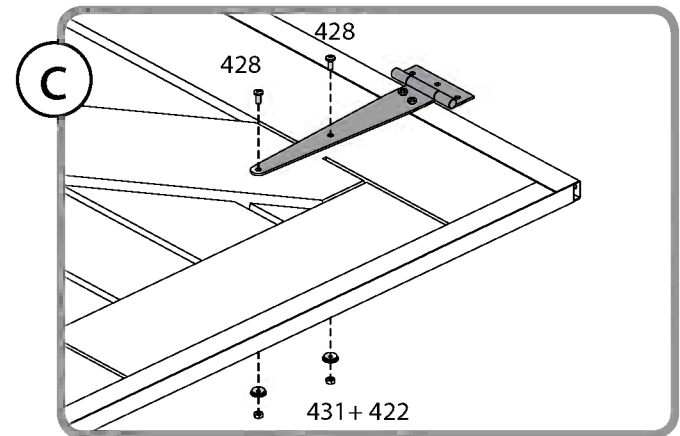
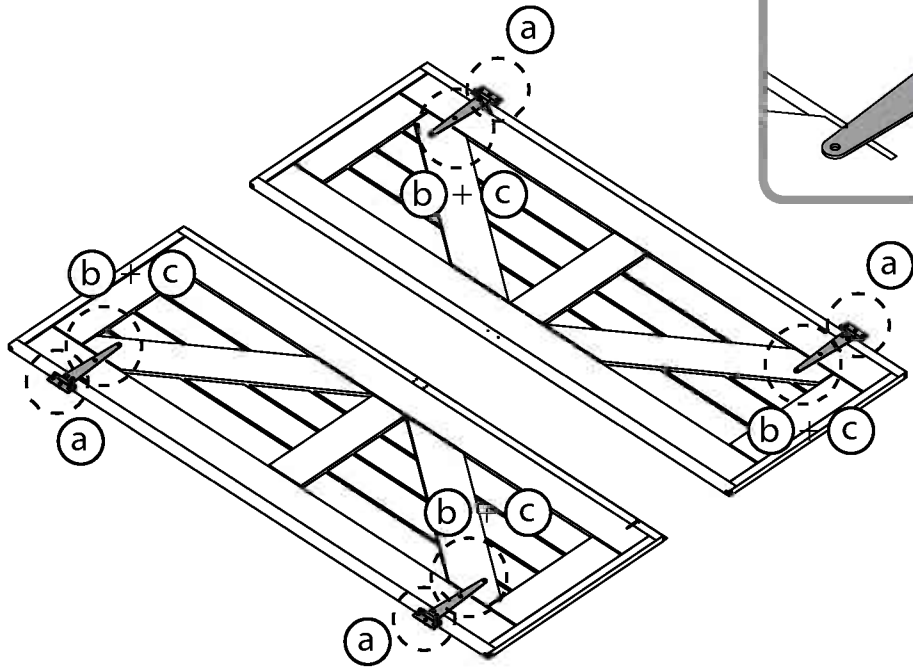
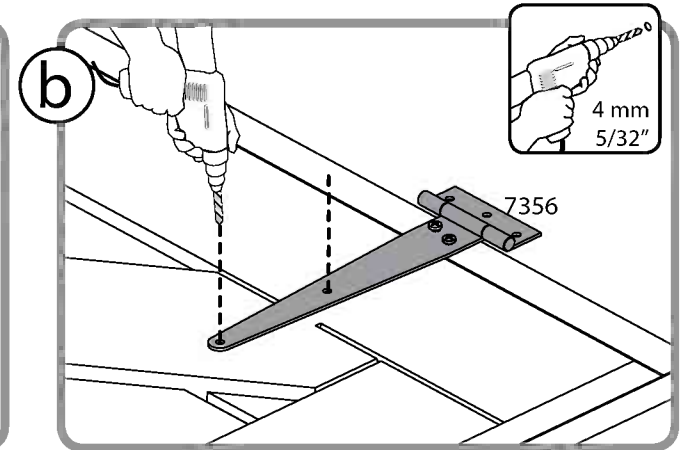
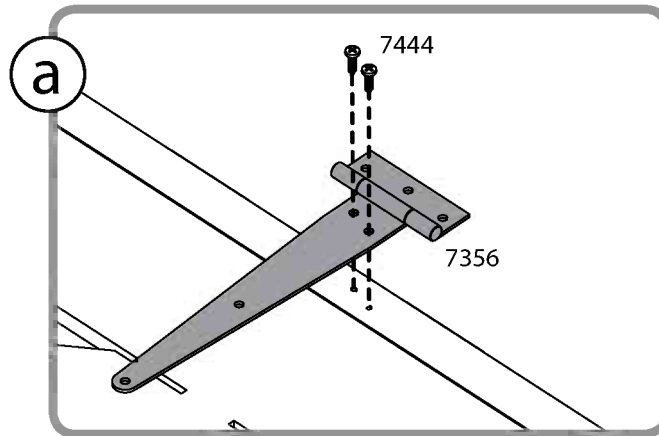
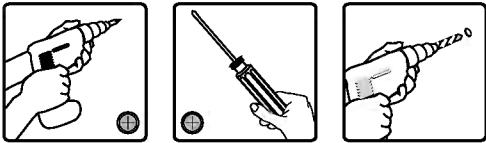
7356  4

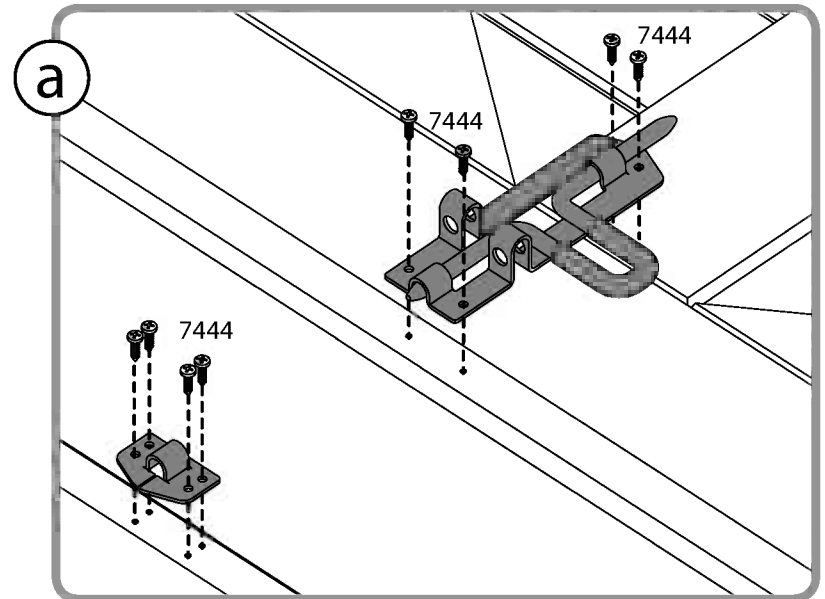
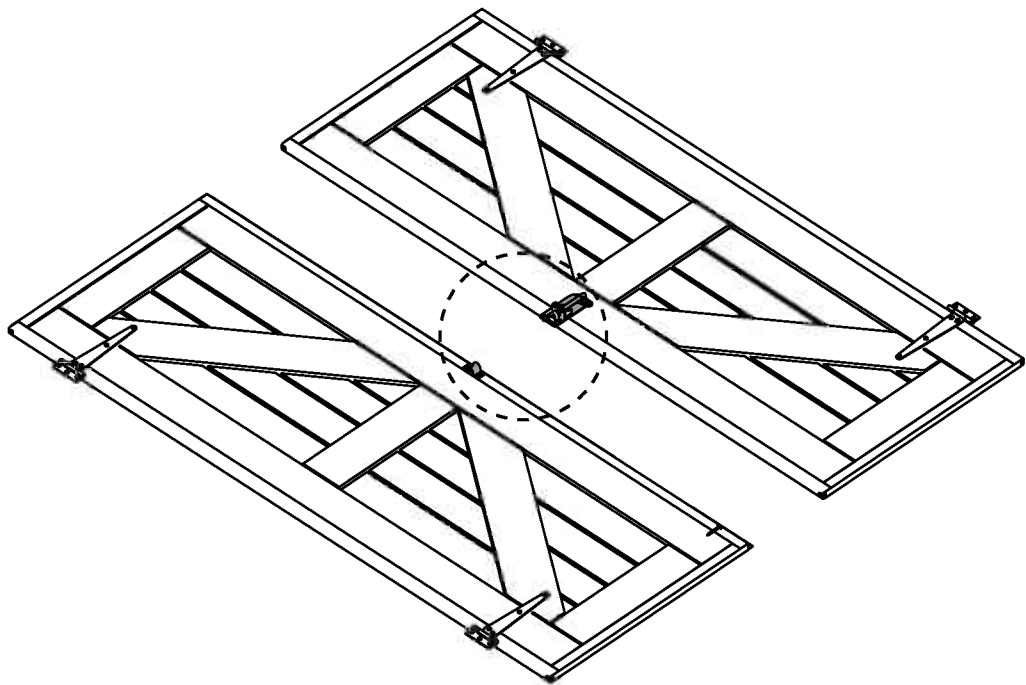
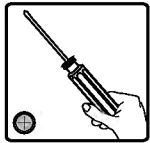
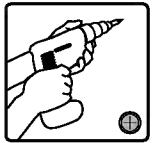
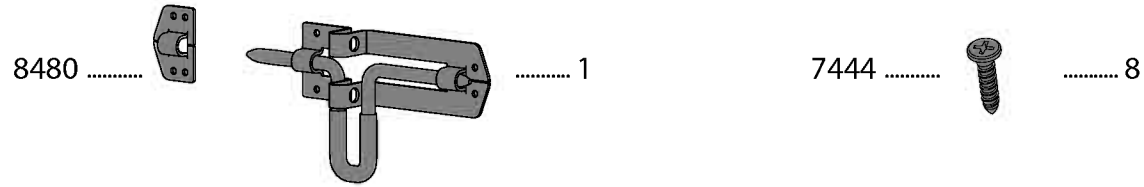
7444  8

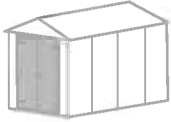
428  8

431  8

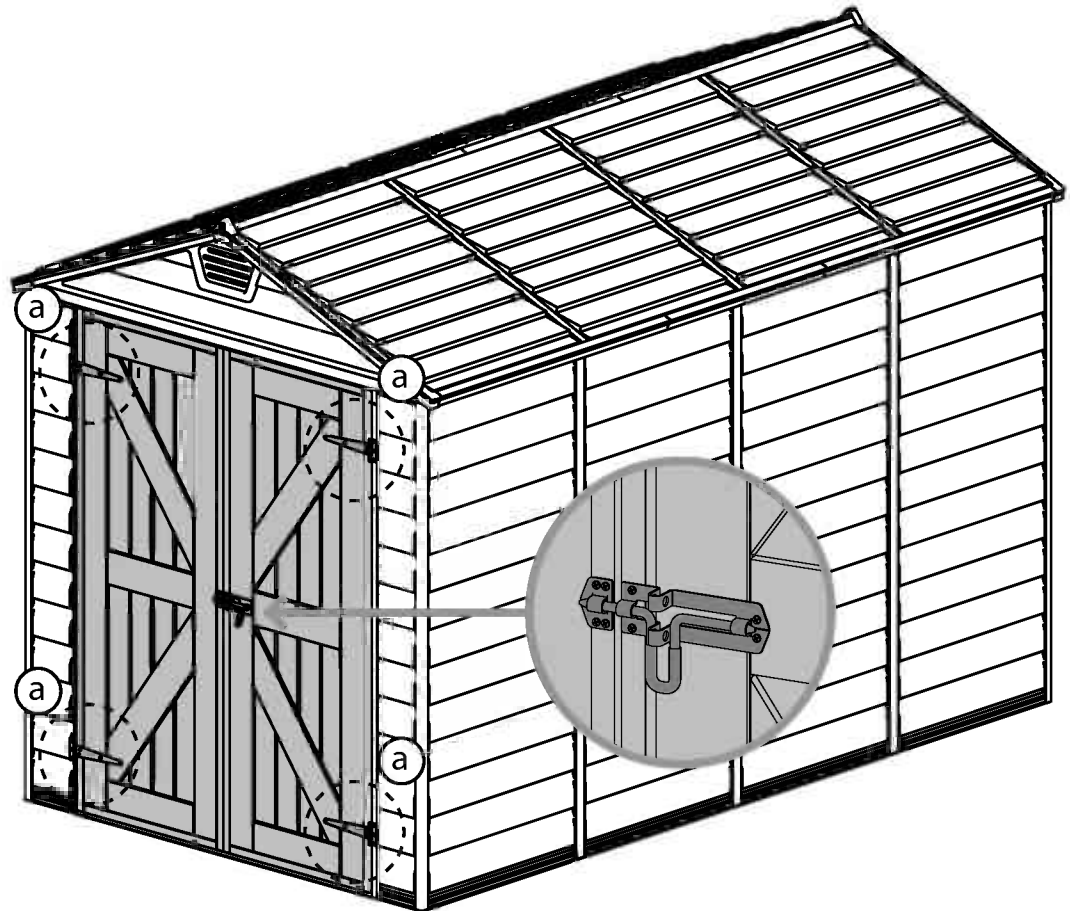
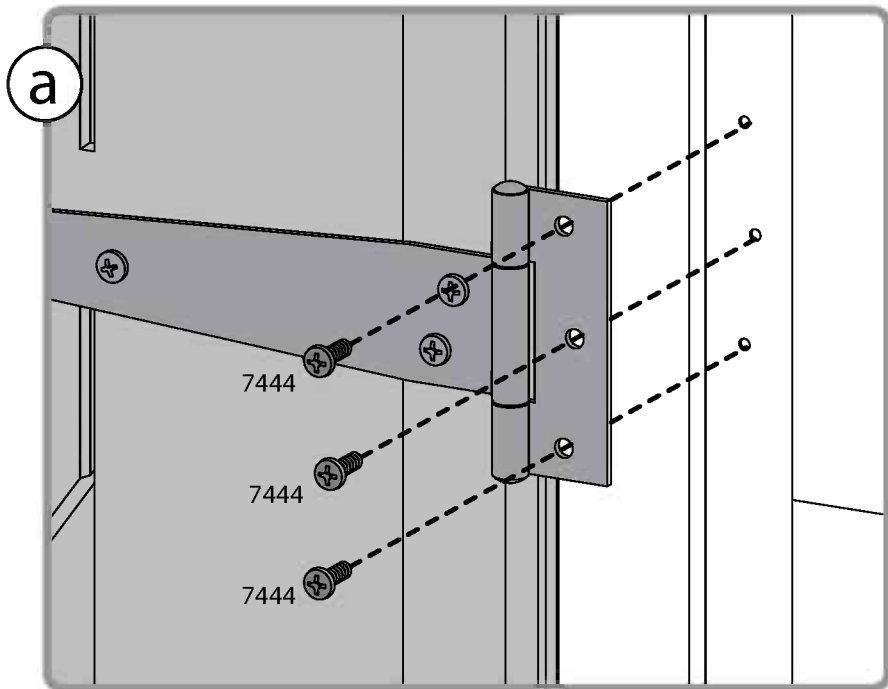
422  8

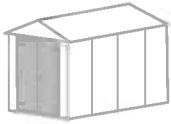


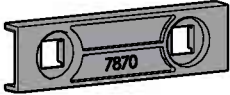
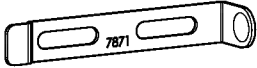



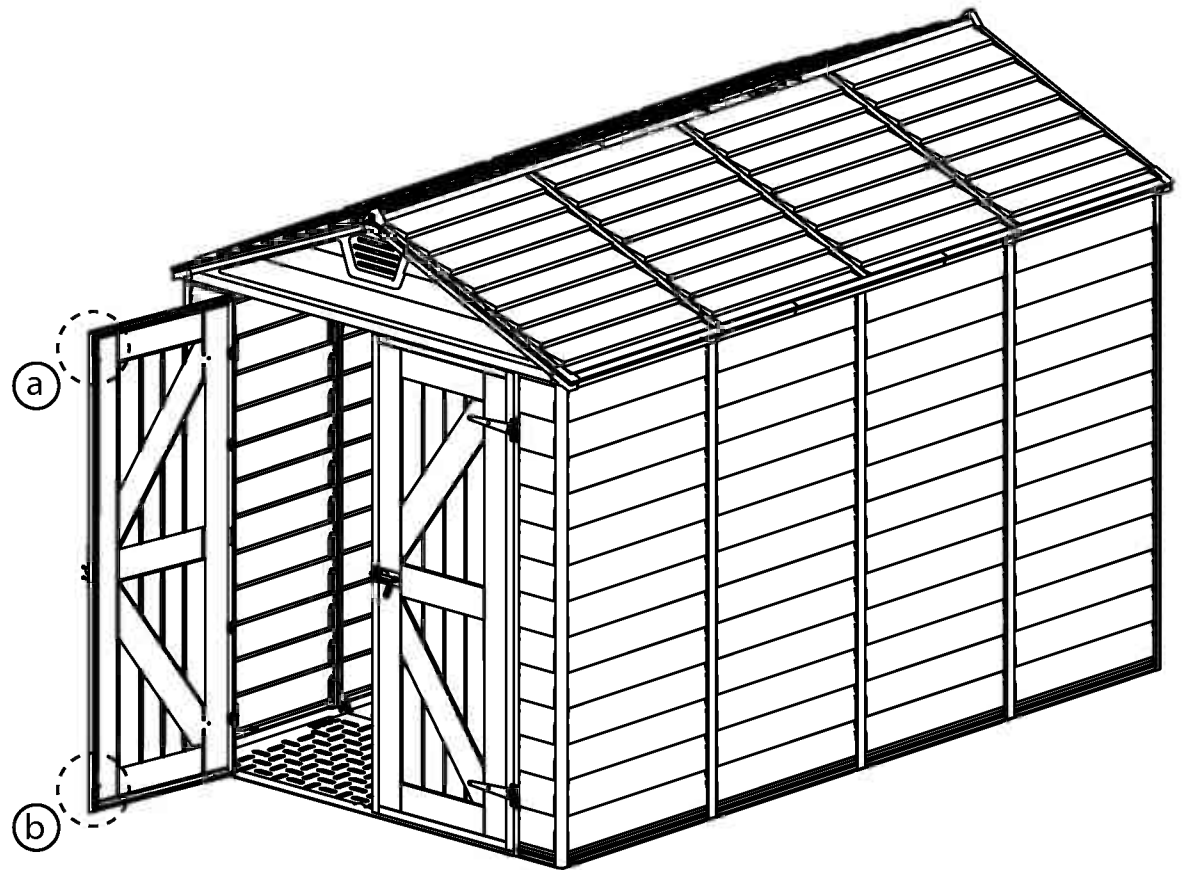
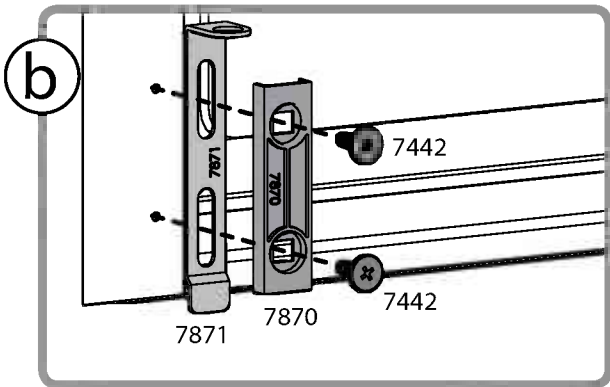
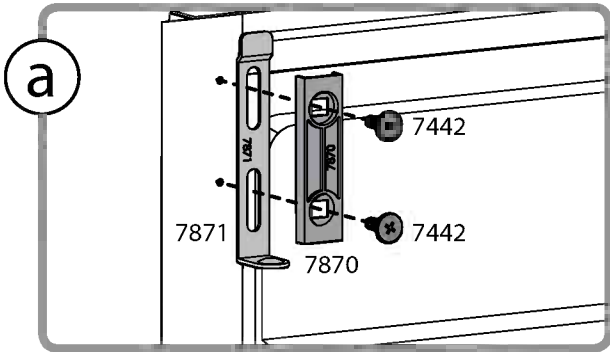
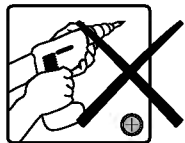
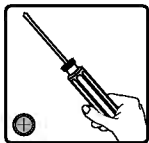


7444
.....12






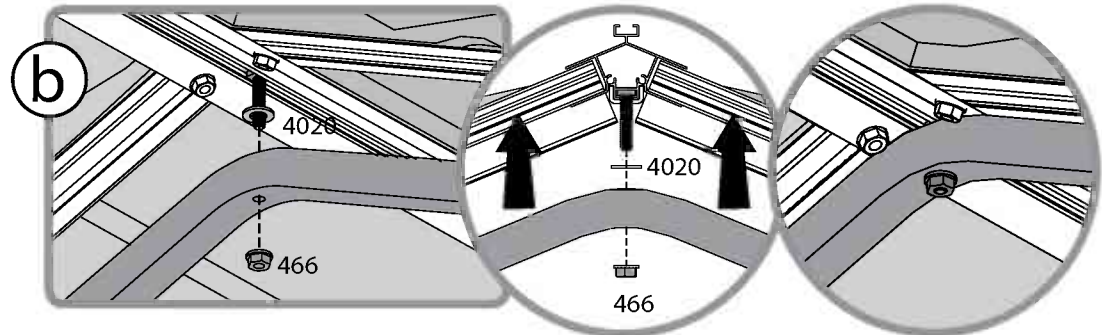
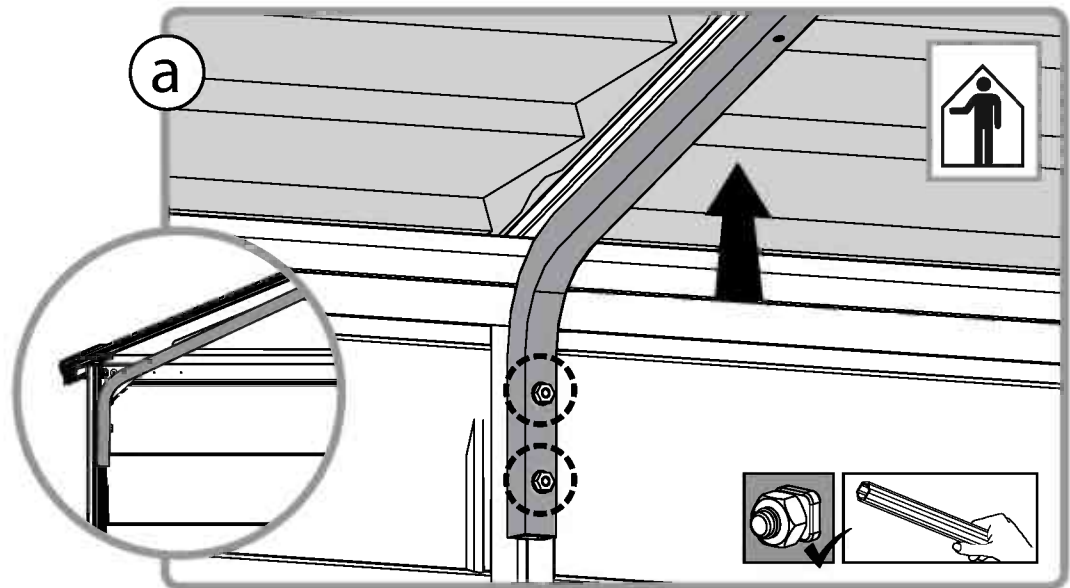
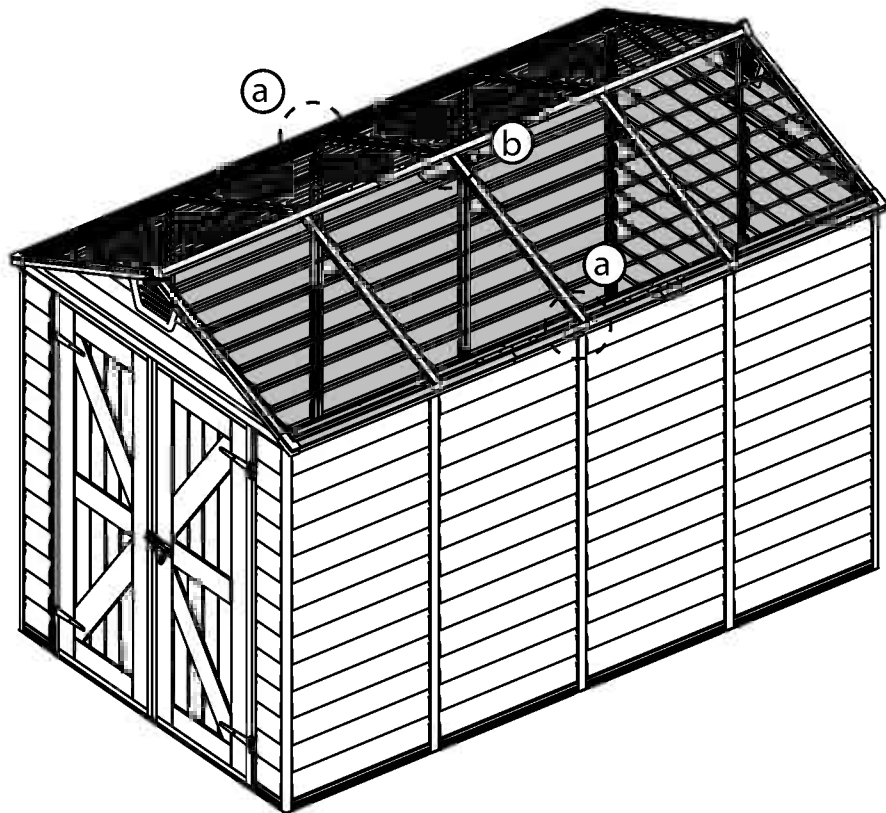
7870  2 7871  2 7442  4

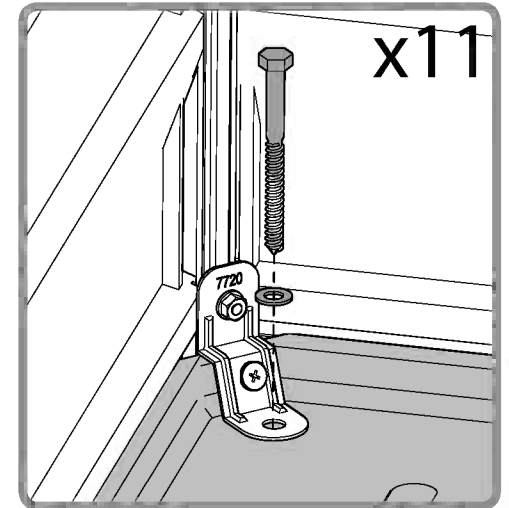
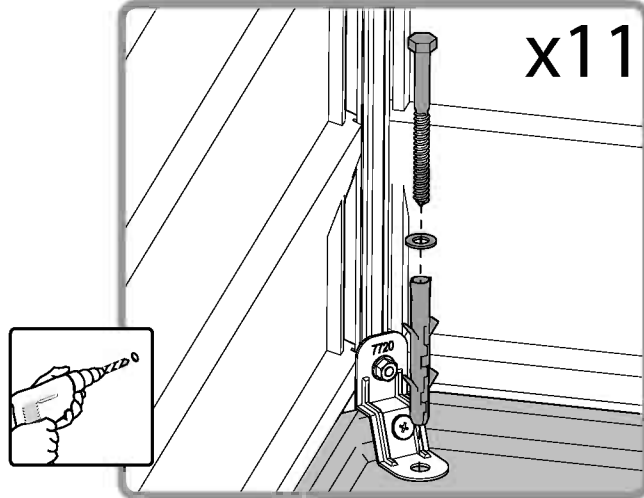
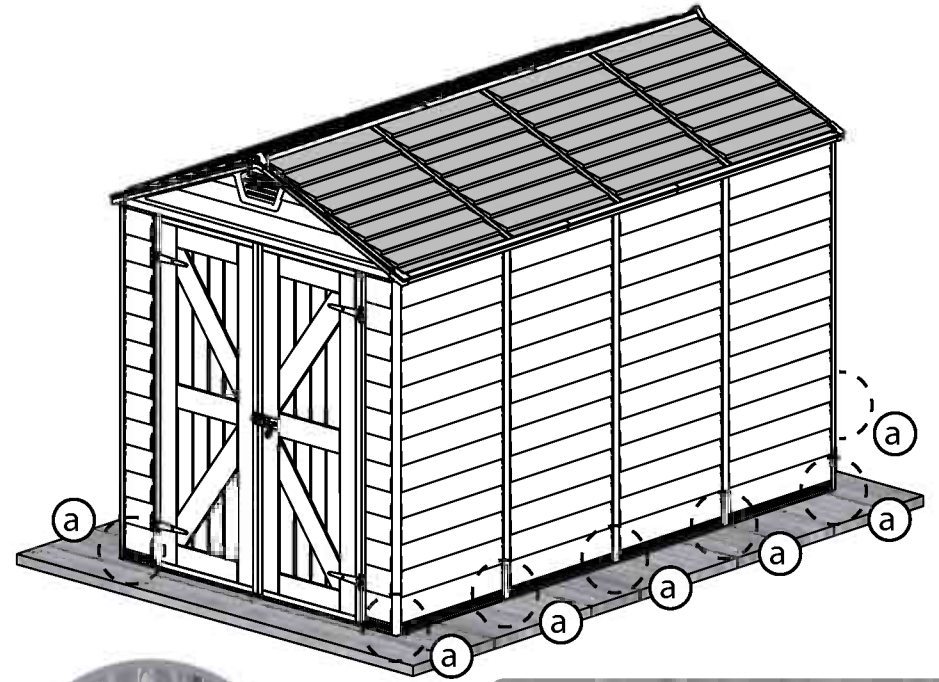
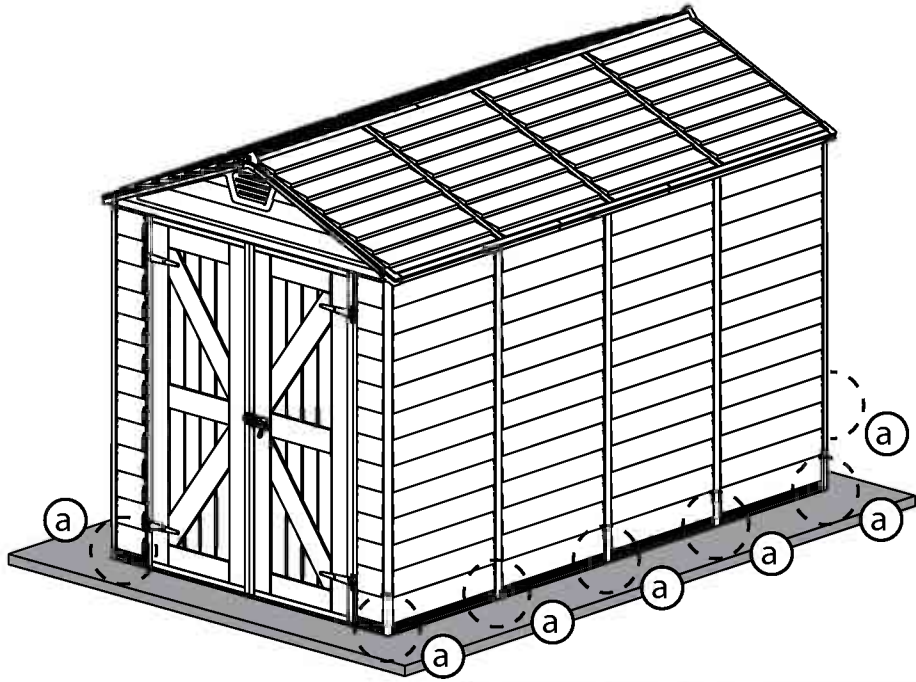
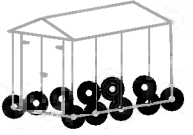




466  1

4020  1





Palram's 10 years Limited Warranty

Product Details: SkyLight Shed

EN

Palram Applications (1995) Ltd (Company number: 512106824) whose registered office is at Teradion Industrial Park, M.P Misgav 20174, Israel ("Palram") warrants that the Product will be free from defects in material or workmanship for a period of Ten years from the original date of purchase subject to the definitions, terms and conditions contained in this warranty.

1. Conditions

- 1.1 This warranty shall be valid only if the Product is installed, cleaned, handled and maintained in accordance with Palram's written recommendations.
- 1.2 Without derogating from the above, damage caused by use of force, incorrect handling, inappropriate use, neglectful use or assembly or maintenance, accidents, impact from foreign objects, vandalism, pollutants, alteration, painting, connecting, gluing, sealing not in accordance with the user's manual, or damage resulting from cleaning with incompatible detergents and minor deviations of the Product are not covered by this warranty.
- 1.3 This warranty does not apply to damage resulting from "force majeure", which includes but is not limited to, hail, storm, tornado, hurricane, blizzard, flood, fire effects.
- 1.4 This warranty is void if structural parts and components used are not compatible with Palram's written recommendations.
- 1.5 This Warranty applies only to the original purchaser of the Product. It does not extend to any other purchaser or user of the Product (including, but not limited to, any person who acquires the Product from the original purchaser).

2. Claims and Notifications

- 2.1 Every warranty claim must be notified in writing to Palram within 30 days after the discovery of the defective Product, enclosing the original sales receipt and this warranty.
- 2.2 The claimant must allow Palram to inspect the Product involved and the installation site itself while the Product is still in its original position and has not been removed or moved or altered in any way and/or return the Product to Palram for testing.
- 2.3 Palram reserves the right to investigate independently the cause of any failure.

3. Compensation

- 3.1 If a claim under this Warranty is properly notified and approved by Palram, the purchaser, at Palram's option, may either (a) purchase a replacement Product or part/s; or (b) receive refund of the original Product or part/s purchase price, all in accordance with the following schedule:

Period After Purchasing	Replacement Product or Part/s	Refund
From date of purchase up to end of 1 st year	Free of charge	100%
End of 1 st Year up to end of 2 nd year	purchaser will pay 10% of the original purchase price	90%
End of 2 nd year up to end of 3 rd year	purchaser will pay 20% of the original purchase price	80%
End of 3 rd year up to end of 4 th year	purchaser will pay 30% of the original purchase price	70%
End of 4 th year up to end of 5 th year	purchaser will pay 40% of the original purchase price	60%
End of 5 th year up to end of 6 th year	purchaser will pay 50% of the original purchase price	50%
End of 6 th year up to end of 7 th year	purchaser will pay 60% of the original purchase price	40%
End of 7 th year up to end of 8 th year	purchaser will pay 70% of the original purchase price	30%
End of 8 th year up to end of 9 th year	purchaser will pay 80% of the original purchase price	20%
End of 9 th year up to end of 10 th year	purchaser will pay 90% of the original purchase price	10%

- 3.2 For avoidance of any doubt, calculation for determination regarding compensation for defective part/s, according to the schedule above, will be based on the contribution of the defective part to the original cost of the Product. Palram reserves the right to provide substitutions if the Product or any part of it is unavailable or obsolete.
- 3.3 This warranty does not cover any costs and expenses of removal and installation of the Product or taxes or shipping cost or any other direct or indirect loss(es) which may result from the Product failure.

4. General Conditions and Limitations

- 4.1 OTHER THAN HAS BEEN SPECIFICALLY STATED IN THIS WARRANTY, ALL OTHER WARRANTIES, WHETHER EXPRESS OR IMPLIED, INCLUDING ALL IMPLIED WARRANTIES OF MERCHANTABILITY OR FITNESS FOR A PARTICULAR PURPOSE ARE EXCLUDED SO FAR AS THE LAW PERMITS.
- 4.2 EXCEPT WHERE WE HAVE SPECIFICALLY STATED IN THIS WARRANTY, PALRAM SHALL NOT BE LIABLE FOR ANY LOSSES OR DAMAGES THE PURCHASER SUFFERS DIRECTLY, INDIRECTLY, OR AS A CONSEQUENCE OF USING, OR IN ANY OTHER WAY CONNECTED TO THE PRODUCT.
- 4.3 IF PALRAM IS PROHIBITED UNDER ANY APPLICABLE LAW FROM EXCLUDING THE IMPLIED WARRANTIES OF MERCHANTABILITY OR FITNESS FOR A PARTICULAR PURPOSE IN RELATION TO THE PRODUCT, THE DURATION OF ALL SUCH IMPLIED WARRANTIES IS EXPRESSLY LIMITED TO THE DURATION OF THIS WARRANTY OR, IF LONGER, THE MAXIMUM PERIOD REQUIRED BY APPLICABLE LAW.
- 4.4 THE PURCHASER IS SOLELY RESPONSIBLE FOR DETERMINING WHETHER THE HANDLING, STORAGE, ASSEMBLY, INSTALLATION OR USE OF THE PRODUCT IS SAFE AND APPROPRIATE IN ANY LOCATION, FOR ANY GIVEN APPLICATION OR IN ANY GIVEN CIRCUMSTANCE. PALRAM ARE NOT RESPONSIBLE FOR ANY DAMAGES OR INJURY TO THE PURCHASER, ANY OTHER PERSON OR ANY PROPERTY RESULTING FROM THE IMPROPER HANDLING, STORAGE, INSTALLATION, ASSEMBLY OR USE OF THE PRODUCT OR THE FAILURE TO FOLLOW THE WRITTEN INSTRUCTIONS REGARDING THE HANDLING, STORAGE, INSTALLATION, ASSEMBLY AND USE OF THE PRODUCT.
- 4.5 UNLESS OTHERWISE EXPRESSLY INDICATED BY PALRAM, THE PRODUCT IS INTENDED FOR NORMAL RESIDENTIAL USE ONLY. PALRAM ARE NOT RESPONSIBLE FOR ANY LOSS, DAMAGE, COST OR EXPENSE RESULTING FROM ANY USE OF THE PRODUCT FOR ANY PURPOSE THAT IS NOT RECOMMENDED BY THE WRITTEN INSTRUCTIONS OR THAT IS NOT PERMITTED BY ANY APPLICABLE LEGISLATION OR OTHER CODES IN EFFECT IN THE LOCATION WHERE THE PURCHASER WILL USE THE PRODUCT.

10 Jahre beschränkte Garantie von Palram

Angaben zum Produkt: SkyLight Schuppen

DE

Palram Applications (1995) Ltd (Firmennummer: 512106824) mit Sitz in Teradion Industrial Park, M.P Misgav 20174, Israel („Palram“) garantiert, dass das Produkt für einen Zeitraum von zehn Jahren ab dem Kaufdatum frei von Mängeln in Material und Verarbeitung wird, und den Definitionen, Begriffen und Bedingungen die in dieser Garantie enthalten sind unterliegt.

1. Bedingungen

- 1.1 Diese Garantie ist nur gültig, wenn das Produkt in Übereinstimmung mit den schriftlichen Empfehlungen von Palram installiert, gereinigt, behandelt und gepflegt ist.
- 1.2 Ohne Abweichung von oben genannten, Schäden, die durch Anwendung von Gewalt, unsachgemäße Behandlung, unsachgemäße Verwendung, nachlässige Nutzung, Montage oder Wartung, Unfälle, Auswirkungen von Fremdkörpern, Vandalismus, Verschmutzung, Veränderung, Malerei, Verbinden, Kleben und Dichten, nicht in Übereinstimmung mit der Bedienungsanleitung, verursacht werden, oder Schäden, die bei Reinigung mit inkompatiblen Reinigungsmitteln entstehen, so wie geringfügige Abweichungen des Produkts, werden durch diese Garantie nicht abgedeckt.
- 1.3 Diese Garantie gilt nicht für Schäden, die durch „höhere Gewalt“ verursacht werden (beinhaltend aber nicht beschränkt auf: Hagel, Sturm, Tornado, Hurrikan, Schneesturm, Überschwemmungen, Feuer Auswirkungen).
- 1.4 Diese Garantie erlischt, falls Bauteile und Komponente, die nicht mit den schriftlichen Empfehlungen von Palram kompatibel sind, verwendet werden.
- 1.5 Diese Garantie gilt ausschließlich für den ursprünglichen Käufer des Produkts. Sie erweitert sich nicht auf keine anderen Käufer oder Benutzer des Produkts (einschließlich, aber nicht beschränkt auf irgendeine andere Person die das Produkt von den ursprünglichen Käufer erwirbt).

2. Ansprüche und Mitteilungen

- 2.1 Jeder Gewährleistungsanspruch muss Palram innerhalb von 30 Tagen nach Entdeckung des fehlerhaften Produkts schriftlich vorgelegt werden. Hierzu reichen Sie bitte auch den Original-Kaufbeleg und diese Garantie mit ein.
- 2.2 Der Antragsteller muss Palram erlauben den betroffenen Produkt und den Aufstellungsort selbst zu überprüfen, während das Produkt noch in seiner ursprünglichen Position ist und nicht entfernt oder verschoben oder in irgendeiner Weise verändert wurde, und/oder den Produkt an Palram zum Testen zu senden.
- 2.3 Palram behält sich das Recht vor die Fehlerursachen unabhängig zu untersuchen.

3. Entschädigung

- 3.1 Ist ein Anspruch gemäß dieser Garantie ordnungsgemäß angemeldet und bei Palram genehmigt worden, kann der Käufer, nach eigenem Ermessen von Palram, entweder (a) ein Ersatzprodukt oder Teil/e erwerben; oder (b) eine Erstattung des ursprünglichen Produkt oder Teil/e Kaufpreises erhalten, alles in Übereinstimmung mit dem folgendem Schema:

Zeitraum nach Erwerbung	Ersatzprodukt bzw. Ersatzteil/e	Rückerstattung
Ab Kaufdatum bis zum Ende des 1. Jahr	Kostenlos	100%
Ende des 1. Jahr bis zum Ende des 2. Jahr	Käufer zahlt 10% des ursprünglichen Kaufpreises	90%
Ende des 2. Jahr bis zum Ende des 3. Jahr	Käufer zahlt 20% des ursprünglichen Kaufpreises	80%
Ende des 3. Jahr bis zum Ende des 4. Jahr	Käufer zahlt 30% des ursprünglichen Kaufpreises	70%
Ende des 4. Jahr bis zum Ende des 5. Jahr	Käufer zahlt 40% des ursprünglichen Kaufpreises	60%
Ende des 5. Jahr bis zum Ende des 6. Jahr	Käufer zahlt 50% des ursprünglichen Kaufpreises	50%
Ende des 6. Jahr bis zum Ende des 7. Jahr	Käufer zahlt 60% des ursprünglichen Kaufpreises	40%
Ende des 7. Jahr bis zum Ende des 8. Jahr	Käufer zahlt 70% des ursprünglichen Kaufpreises	30%
Ende des 8. Jahr bis zum Ende des 9. Jahr	Käufer zahlt 80% des ursprünglichen Kaufpreises	20%
Ende des 9. Jahr bis zum Ende des 10. Jahr	Käufer zahlt 90% des ursprünglichen Kaufpreises	10%

- 3.2 Um jegliche Zweifel auszuschließen, wird sich die Berechnung für die Bestimmung über Entschädigungen für defekte Teil/e, entsprechend der obigen Schema, auf dem Beitrag des defekten Teils an den ursprünglichen Kosten des Produktes beruhen. Palram behält sich das Recht vor für ein Ersatz zu sorgen, falls der Produkt oder ein Teil davon nicht verfügbar oder veraltet ist.
- 3.3 Diese Garantie erstreckt sich nicht auf Kosten und Ausgaben für Aus- und Einbau des Produkts oder Steuern oder Versandkosten oder sonstige direkte oder indirekte Verlust/e die sich von einem Produktfehler ergeben können.

4. Allgemeine Bedingungen und Einschränkungen

- 4.1 ANDERS ALS BESONDERS IN DIESER GARANTIE ANGEGBEN, ALLE ANDEREN GARANTIE, OB AUSDRÜCKLICH ODER IMPLIZIT, EINSCHLIESSLICH ALLER EINGESCHLOSSENEN GARANTIELEISTUNGEN DER MARKTGÄNGIGKEIT ODER EIGNUNG FÜR EINEN BESTIMMTEN ZWECK SIND SO WEIT DIES RECHTLICH MÖGLICH IST AUSGESCHLOSSEN.
- 4.2 AUSSER ALS AUSDRÜCKLICH IN DIESER GARANTIE ANGEGBEN, HAFTET PALRAM NICHT FÜR IRGENDWELCHE VERLUSTE ODER SCHÄDEN DIE DER KÄUFER, DIREKT ODER INDIREKT ODER ALS FOLGE DER NUTZUNG ODER IN IRGENDWELCHEN ANDEREN MIT DEM PRODUKT VERBUNDENEN WEISE LEIDET.
- 4.3 FALLS PALRAM EIN AUSSCHLUSS DER STILLSCHWEIGENDEN GARANTIE DER MARKTGÄNGIGKEIT ODER EIGNUNG FÜR EINEN BESTIMMTEN ZWECK IN BEZUG AUF DAS PRODUKT NACH GELTENDEM RECHT NICHT GESTATTET IST, WIRD DIE DAUER ALLER SOLCHEN GARANTIE AN AUSDRÜCKLICH AUF DIE DAUER DIESER GARANTIE BESCHRÄNK, ODER FALLS LÄNGER, AUF DIE GESETZLICH VORGESCHRIEBENE HÖCHSTDAUER.
- 4.4 DER KÄUFER IST ALLEIN DAFÜR VERANTWORTLICH FESTZUSTELLEN, OB DIE HANDHABUNG, LAGERUNG, MONTAGE, INSTALLATION ODER VERWENDUNG DES PRODUKTS AN BELIEBIGEN STANDORT UND FÜR JEDE GEGEBENE ANWENDUNG ODER SITUATION, SICHER UND ANGEMESSEN IST. PALRAM IST NICHT VERANTWORTLICH FÜR SCHÄDEN ODER VERLETZUNGEN DES KÄUFERS, ANDERER PERSONEN ODER DES EIGENTUMS, DIE IN FOLGE EINER UNSACHGEMÄSSEN HANDHABUNG, LAGERUNG, EINBAU, MONTAGE ODER NUTZUNG DES PRODUKTS ODER DURCH NICHTBEACHTUNG DER ANWEISUNGEN ZUR HANDHABUNG, LAGERUNG, EINBAU, MONTAGE UND NUTZUNG DES PRODUKTES ENTSTANDEN SIND.
- 4.5 SOWEIT NICHT AUSDRÜCKLICH ANDERS BY PALRAM ANGEGBEN, IST DAS PRODUKT FÜR NORMALE WOHNUNGEN BESTIMMT. PALRAM HAFTET NICHT FÜR VERLUSTE, SCHÄDEN, KOSTEN ODER AUSGABEN, DIE AUS EINER NICHT VON DEN ANWEISUNGEN EMPFOHLENE VERWENDUNG DES PRODUKTS ZU IRGENDNEM ZWECK ENTSTEHEN ODER DIE VON KEINEM GELTENDEN RECHTSVORSCHRIFTEN ODER ANDEREN CODES ERLAUBT SIND DIE AN DEM ORT WO DER KÄUFER DEN PRODUKT BENUZEN WIRD IN KRAFT SIND.

Garantie limitée à 10 ans de Palram

Détails du produit: SkyLight Shed

Palram Applications (1995) Ltd (Compagnie n° 512106824) dont le siège social est adressé au Parc Industriel Teradion, M.P. Misgav 20174, Israël ("Palram") garantit que le Produit n'a aucun défaut de matériel ou de manufacture pour une période de dix ans à dater de la date d'acquisition, conformément aux définitions et conditions incluses dans cette garantie.

1. Conditions

- 1.1 Cette garantie ne sera valide que si le Produit est installé, nettoyé, manipulé et entretenu conformément aux recommandations écrites de Palram.
- 1.2 Sans déroger de ce qui est susdit, tout dommage causé par usage de la force, une mauvaise manipulation, un usage inapproprié, une utilisation, un montage ou une maintenance négligente, des accidents, un impact avec d'autres objets étrangers, du vandalisme, des polluants, un dégât, une peinture, connexion, collage, scellage qui n'est pas conforme avec le manuel de l'utilisateur ou tout dommage résultant de son nettoyage avec un détergent incompatible et les moindres déviations du Produit ne sont pas couverts par cette garantie.
- 1.3 Cette garantie ne s'applique pas aux dommages résultant d'un acte de force majeure, qui comprend mais n'est pas limité par la grêle, la tempête, une tornade, un ouragan, un blizzard, une inondation ou les effets d'un incendie.
- 1.4 Cette garantie est nulle si des parties de la structure et des composants ne sont pas compatibles aux recommandations écrites par Palram.
- 1.5 Cette garantie ne s'applique qu'à l'acheteur d'origine du Produit. Elle ne s'étend pas à tout autre acquéreur ou utilisateur du Produit (y compris mais non limité à toute personne qui acquiert le Produit de son acquéreur d'origine).

2. Réclamations et notifications

- 2.1 Toute demande de garantie doit être notifiée par écrit à Palram dans les 30 jours suite à la découverte du produit défectueux, accompagnée du ticket de caisse original et de cette garantie.
- 2.2 Le demandeur doit permettre à Palram d'inspecter le Produit impliqué et le site d'installation lorsque le Produit est dans son emplacement d'origine et n'a pas été enlevé ou déplacé ni modifié de quelque façon et/ou envoyer le Produit à Palram pour vérification.
- 2.3 Palram se réserve le droit d'enquêter indépendamment sur la cause de toute panne.

3. Compensation

- 3.1 Si une réclamation sous cette Garantie est convenablement notifiée et approuvée par Palram, l'acheteur, au choix de Palram, peut soit (a) acquérir un Produit de remplacement ou des pièces; ou (b) recevoir un remboursement du prix d'achat du Produit d'origine ou d'une partie, tout cela conformément à la table suivante:

Période depuis l'achat	Produit de remplacement ou partie	Remboursement
Jusqu'à un an après l'achat	Gratuit	100%
De la fin de la 1 ^{ère} année à la fin de la 2 ^{ème}	L'acquéreur paiera 10% du prix d'achat d'origine	90%
De la fin de la 2 ^{ème} année à la fin de la 3 ^{ème}	L'acquéreur paiera 20% du prix d'achat d'origine	80%
De la fin de la 3 ^{ème} année à la fin de la 4 ^{ème}	L'acquéreur paiera 30% du prix d'achat d'origine	70%
De la fin de la 4 ^{ème} année à la fin de la 5 ^{ème}	L'acquéreur paiera 40% du prix d'achat d'origine	60%
De la fin de la 5 ^{ème} année à la fin de la 6 ^{ème}	L'acquéreur paiera 50% du prix d'achat d'origine	50%
De la fin de la 6 ^{ème} année à la fin de la 7 ^{ème}	L'acquéreur paiera 60% du prix d'achat d'origine	40%
De la fin de la 7 ^{ème} année à la fin de la 8 ^{ème}	L'acquéreur paiera 70% du prix d'achat d'origine	30%
De la fin de la 8 ^{ème} année à la fin de la 9 ^{ème}	L'acquéreur paiera 80% du prix d'achat d'origine	20%
De la fin de la 9 ^{ème} année à la fin de la 10 ^{ème}	L'acquéreur paiera 90% du prix d'achat d'origine	10%

- 3.2 Pour éviter le moindre doute, le calcul pour déterminer la compensation pour des pièces défectueuses, selon la table ci-dessus, sera basé sur la contribution de la pièce défectueuse au coût d'origine du Produit. Palram se réserve le droit de fournir des substitutions si si le Produit ou une partie de celui-ci n'est plus disponible ou est obsolète.
- 3.3 Cette garantie ne couvre pas les coûts et les dépenses de déplacement et d'installation du Produit ou les taxes et frais de port ou toute autre perte directe ou indirecte qui pourrait résulter de la panne du Produit.

4. Conditions générales et limitations

- 4.1 MIS À PART CE QUI A ÉTÉ SPÉCIFIQUEMENT INDIQUÉ DANS CETTE GARANTIE, TOUTES LES AUTRES GARANTIES, EXPRESSES OU SOUS-ENTENDUES, Y COMPRIS TOUTES LES GARANTIES SOUS-ENTENDUES DE VALEUR MARCHANDE OU D'ADAPTABILITÉ POUR UN OBJET PARTICULIER SONT EXCLUES POUR AUTANT QUE LA LOI LE PERMET.
- 4.2 MIS À PART LA OU NOUS L'AVONS SPÉCIFIQUEMENT DÉCLARÉ DANS CETTE GARANTIE, PALRAM N'EST PAS RESPONSABLE DE TOUTE PERTE OU DOMMAGE DONT L'ACQUÉREUR SOUFFRIRAIT, DIRECTEMENT, INDIRECTEMENT OU EN CONSÉQUENCE DE L'UTILISATION DU PRODUIT OU DE TOUTE AUTRE MANIÈRE LIÉE AU PRODUIT.
- 4.3 SI PALRAM N'A PAS LE DROIT SELON LA MOINDRE LOI APPLICABLE D'EXCLURE LES GARANTIES SOUS-ENTENDUES DE VALEUR MARCHANDE OU D'ADAPTABILITÉ À UNE FIN SPÉCIFIQUE EN RAPPORT AVEC LE PRODUIT, LA DURÉE D'UNE TELLE GARANTIE EST EXPRESSEMENT LIMITÉE À CELLE DE CETTE GARANTIE OU, SI ELLE EST PLUS LONGUE, À LA PÉRIODE MAXIMALE EXIGÉE PAR LA LOI.
- 4.4 L'ACHETEUR EST LE SEUL RESPONSABLE DANS LA DÉTERMINATION SI LA MANIPULATION, LE STOCKAGE, LE MONTAGE, L'INSTALLATION OU L'UTILISATION DU PRODUIT EST SÛRE ET APPROPRIÉE POUR TOUT ENDROIT, POUR TOUTE APPLICATION DONNÉE OU DANS TOUTE CIRCONSTANCE DONNÉE. PALRAM N'EST PAS RESPONSABLE DE TOUT DOMMAGE OU BLESSURE CAUSÉ À L'ACHETEUR, TOUTE AUTRE PERSONNE OU BIEN RESULTANT D'UNE MANIPULATION, UN STOCKAGE, UNE INSTALLATION, UN MONTAGE OU UNE UTILISATION DU PRODUIT OU UN MANQUE À SUIVRE LES INSTRUCTIONS ÉCRITES CONCERNANT LA MANIPULATION, LE STOCKAGE, LE MONTAGE, L'INSTALLATION OU L'UTILISATION DU PRODUIT.
- 4.5 SAUF SI INDIQUÉ EXPRESSEMENT PAR PALRAM, LE PRODUIT EST DESTINÉ À UN USAGE RESIDENTIEL NORMAL SEULEMENT. PALRAM N'EST PAS RESPONSABLE DE TOUTE PERTE, DOMMAGE, FRAIS OU DÉPENSE RESULTANT D'UNE UTILISATION DU PRODUIT POUR TOUTE FIN QUI N'EST PAS RECOMMANDÉE PAR LES INSTRUCTIONS ÉCRITES OU QUI N'EST PAS PERMISE PAR LA MOINDRE LOI OU AUTRES CODES APPLICABLES DANS L'ENDROIT OU L'ACQUÉREUR UTILISERAIT LE PRODUIT.

FR

Palrams 10 års Begrænset Garanti

Oplysninger om produktet: SkyLight Shed

Palram Applications (1995) Ltd. (Virksomhedsregistreringsnummer: 512106824), registreret på adressen Teradion Industrial Park, M.P. Misgav 20174, Israel ("Palram"), garanterer at Produktet ikke lider af materielle eller fabriktionsfejl i en periode på ti år fra købsdatoen, underlagt definitionerne og vilkårene indeholdt i denne garanti.

1. Vilkår

- 1.1 Denne garanti er kun gældende, hvis Produktet er installeret, rengjort, håndteret og vedligeholdt i overensstemmelse med Palrams skrevne anbefalinger.
- 1.2 Uden at afvige fra det ovennævnte, er skade opstået grundet brug af fysisk magt, ukorrekt håndtering, upassende brug, forsømmelig brug, samling eller vedligeholdelse, uheld, indvirken fra fremmedlegemer, vandalisme, forurenende stoffer, ændringer, maling, tilslutning, limning, forsejling, der ikke er i overensstemmelse med brugsvejledningen, eller skade som resultat af rengøring med ikke-kompatible rengøringsmidler og mindre afvigelse ved Produktet ikke dækket af denne garanti.
- 1.3 Denne garanti dækker ikke skade som resultat af "naturens handling", hvilket omfatter, men er ikke begrænset til hagl, storm, tornadoer, orkaner, snestorme, oversvømmelse, følger af brand.
- 1.4 Denne garanti er ugyldig, hvis der benyttes konstruktionsdele og løse dele, der ikke er kompatible med Palrams skrevne anbefalinger.
- 1.5 Denne garanti er kun gældende for Produktets oprindelige køber. Den omfatter ikke andre købere eller brugere af Produktet (inklusive, men ikke begrænset til, enhver person der erhverver Produktet fra den oprindelige køber).

2. Krav og Bekendtgørelser

- 2.1 Ethvert garantikrav skal bekendtgøres skriftligt til Palgram inden for 30 dage, efter opdagelsen af det defekte Produkt, og vedlægges den originale kvittering og denne garanti.
- 2.2 Skadesanmelderen skal lade Palram undersøge Produktet, der er tale om, og selve installationen, mens Produktet stadig befinder sig i sin oprindelige position og ikke er blevet fjernet eller flyttet eller ændret på nogen måde, og/eller lade produktet sende tilbage til Palram for afprøvning.
- 2.3 Palram forbeholder sig retten til selvstændigt at undersøge årsagen til dette funktionssvigt.

3. Erstatning

- 3.1 Hvis et krav i henhold til denne garanti bekendtgøres korrekt og godkendes af Palram, kan køberen, efter Palrams valg, (a) købe et erstatningsprodukt eller del/e, eller (b) modtage refundering for det oprindelige Produkts eller del/es købspris, alt i henhold til den følgende oversigt:

Periode Efter Køb	Erstatningsprodukt eller Del/e	Refundering
Fra købsdato til udgangen af 1. år	Uden beregning	100%
Udgangen af 1. år til udgangen af 2. år	køber vil betale 10 % af den oprindelige købspris	90%
Udgangen af 2. år til udgangen af 3. år	køber vil betale 20 % af den oprindelige købspris	80%
Udgangen af 3. år til udgangen af 4. år	køber vil betale 30 % af den oprindelige købspris	70%
Udgangen af 4. år til udgangen af 5. år	køber vil betale 40 % af den oprindelige købspris	60%
Udgangen af 5. år til udgangen af 6. år	køber vil betale 50 % af den oprindelige købspris	50%
Udgangen af 6. år til udgangen af 7. år	køber vil betale 60 % af den oprindelige købspris	40%
Udgangen af 7. år til udgangen af 8. år	køber vil betale 70 % af den oprindelige købspris	30%
Udgangen af 8. år til udgangen af 9. år	køber vil betale 80 % af den oprindelige købspris	20%
Udgangen af 9. år til udgangen af 10. år	køber vil betale 90 % af den oprindelige købspris	10%

- 3.2 For at undgå tvivl vil beregning for bestemmelse af erstatning for defekt(e) del/e, i henhold til oversigten ovenfor, blive baseret på den defekte dels dækning i forhold til Produktets oprindelige pris. Palram forbeholder sig retten til at levere erstatninger, hvis Produktet, eller nogen del af dette, er utilgængeligt eller forældet.
- 3.3 Denne garanti dækker ikke omkostninger eller udgifter ved fjernelse og installation af Produktet, eller afgifter, eller forsendelsesomkostninger, eller nogen direkte eller indirekte tab, der kan opstå grundet Produktfejl.

4. Almindelige Betingelser og Begrænsninger

- 4.1 UD OVER HVAD DER ER BLEVET SPECIFIKT ANFØRT I DENNE GARANTI, ER ALLE ANDRE GARANTIER, OM UDTRYKT ELLER UNDERFORSTÅET, OMFATTENDE ALLE UNDERFORSTÅEDE GARANTIER VEDRØRENDE SALGBARHED ELLER EGNETHED TIL ET SPECIFIKT FORMÅL UNDTAGET FOR SÅ VIDT LOVEN TILLADER
- 4.2 MED UNDTAGELSE AF, HVOR VI HAR SPECIFIKT ANFØRT DET I DENNE GARANTI, ER PALRAM IKKE ANSVARLIG FOR NOGEN TAB ELLER SKADER, SOM KØBEREN LIDER DIREKTE, INDIREKTE, ELLER SOM EN FØLGE AF BRUG, ELLER PÅ NOGEN ANDEN MÅDE FORBINDELSE TIL PRODUKTET.
- 4.3 HVIS PALRAM UDELUKKES FRA, I HENHOLD TIL ENHVER GÆLDENDE LOV, AT UNDTAGE DEN UNDERFORSTÅEDE SALGBARHEDS ELLER EGNETHEDSGARANTI FOR ET SPECIFIKT FORMÅL I FORHOLD TIL PRODUKTET, ER VARIGHEDEN AF ALLE SÅDANNE UNDERFORSTÅEDE GARANTIER UDTRYKKELIG BEGRÆNSET TIL VARIGHEDEN AF DENNE GARANTI, ELLER, HVIS LÆNGERE, DEN MAKSIMALE PERIODE KRÆVET AF GÆLDENDE LOVGIVNING.
- 4.4 KØBEREN ER ENEANSVARLIG FOR AT BESLUTTE OM HÅNDBLINGEN, OPBEVARINGEN, SAMLINGEN, INSTALLATIONEN ELLER BRUGEN AF PRODUKTET ER SIKKER OG PASSENDE PÅ ETHVERT OMRÅDE, TIL ENHVER APPLIKATION ELLER UNDER ETHVERT GIVENT FORHOLD. PALRAM ER IKKE ANSVARLIG FOR NOGEN SKADER ELLER KVÆSTELSER KØBER, ENHVER ANDEN PERSON, ELLER EJENDOM MÅTTE LIDE, SOM RESULTAT AF UKORREKT HÅNDBLING, OPBEVARING, INSTALLATION, SAMLING ELLER BRUG AF PRODUKTET ELLER UNDLADELSE AF AT FØLGE DE SKREVNE ANBEFALINGER VEDRØRENDE HÅNDBLING, OPBEVARING, INSTALLATION, SAMLING OG BRUG AF PRODUKTET.
- 4.5 MEDMINDRE ANDER ER UDTRYKKELIG ANGIVET AF PALRAM, ER PRODUKTET KUN BEREGNET TIL ALMINDELIG BOLIGFORMÅL. PALRAM ER IKKE ANSVARLIG FOR TAB, SKADE, OMKOSTNINGER ELLER UDGIFTER SOM RESULTAT AF NOGEN BRUG AF PRODUKTET TIL NOGET, DER IKKE ER ANBEFALET I DE SKREVNE ANBEFALINGER, ELLER IKKE ER TILLADT I HENHOLD TIL NOGEN GÆLDENDE LOVGIVNING ELLER ANDRE GÆLDENDE REGLER PÅ DET STED, HVOR KØBER VIL BRUGE PRODUKTET.

DA

Begränsningar i Palrams 10-års garanti

Produktinformation: SkyLight skjul

Palram Applications (1995) Ltd (Bolagsnummer: 512106824) vars registrerade huvudkontor har adressen: Teradion Industrial Park, M.P Misgav 20174, Israel ("Palram") garanterar att produkten är felfri avseende material och bearbetning under en period av 10 år från inköpsdagen i enlighet med definitionerna och villkoren i denna garanti.

1. Villkor

- 1.1 Denna garanti gäller endast produkter som installerats, skötts, underhållits och hållits rena enligt anvisningarna i Palrams handbok.
- 1.2 Ovan nämnda garanti gäller inte vid skador till följd av alltför kraftig användning, fel eller olämplig användning, vårdslös installation, vårdslöst bruk eller underhåll, missöden, skador som främmande föremål gett upphov till, skadegörelse, smuts, förändringar, målning, fogar, limning, tejpnings, olämpliga tätningar eller skador som uppkommit på grund av olämpliga rengöringsmedel. Små avvikelser omfattas inte av garantin.
- 1.3 Garantin täcker inte naturfenomen eller skador orsakade av dessa, såsom hagel, tung snö, storm, virvelvindar, orkaner, blixnar, vind eller översvämningar.
- 1.4 Garantin gäller inte om man för växuset använder olämpliga byggsatser eller komponenter som inte rekommenderas av tillverkaren (Palram).
- 1.5 Garantin gäller endast den ursprungliga köparen/mottagaren. Garantin kan inte överföras till följande ägare eller en annan användare. taikka seuraaville omistajille.

2. Reklamationer och anmälningar

- 2.1 Varje garantianspråk måste underrättas skriftligen till Palram inom 30 dagar efter upptäckten av en defekt produkt, innehållande originalkvittot för försäljningen och den här garantin.
- 2.2 Käranden (den som gjort reklamationen) ska låta tillverkaren/tillverkarens företrädare granska den felaktiga produkten på produktens ursprungliga plats i det skick som den är efter skadan. Produkten får inte ändras, repareras, flyttas eller skickas till tillverkaren/företrädaren innan tillstånd för detta har getts.
- 2.3 Tillverkaren (Palram) förbehåller sig rätten att självständigt undersöka orsaken till felet.
- 3.1 **Ersättning**
- 3.2 När reklamationen har anmälts enligt villkoren i garantin och godkänts av Palram har köparen (käranden) rätt att få nya delar eller en ny produkt eller en ersättning som står i proportion till skadan och anskaffningspriset enligt följande tabell:

Tid sedan anskaffning	Ersättande produkt/del	Ersättning
1 år sedan anskaffning	Utan avgift	100%
1 => 2 år sedan anskaffning	Självrisk andel 10%	90%
2 => 3 år sedan anskaffning	Självrisk andel 20%	80%
3 => 4 år sedan anskaffning	Självrisk andel 30%	70%
4 => 5 år sedan anskaffning	Självrisk andel 40%	60%
5 => 6 år sedan anskaffning	Självrisk andel 50%	50%
6 => 7 år sedan anskaffning	Självrisk andel 60%	40%
7 => 8 år sedan anskaffning	Självrisk andel 70%	30%
8 => 9 år sedan anskaffning	Självrisk andel 80%	20%
9 => 10 år sedan anskaffning	Självrisk andel 90%	10%

- 3.2 För att undvika alla misstankar, felkalkyleringar eller missförstånd vad gäller ersättning, beräknas den i tabellen framställda ersättningen alltid enligt den andel som den felaktiga/skadade delen utgör av hela produktens anskaffningspris. Tillverkaren förbehåller sig rätten att leverera en ersättande produkt/produkt del om originaldelar inte längre är tillgängliga eller om delarna eller produkterna är föråldrade.
- 3.3 Garantin ersätter inte utgifter som orsakats av installation, nedmontering, flyttning eller reparation av produkten och inte heller utgifter som orsakats av direkta eller indirekta utgifter och förluster för att produkten haft fel eller skador, t.ex. skatter, flyttningsavgifter, leverans- och sändningsavgifter.

4. Allmänna villkor och begränsningar

- 4.1 UTÖVER VAD SOM UTTRYCKLIGEN NÄMNS I DENNA GARANTI ÄR ALLA ÖVRIGA GARANTIER ALLMÄNT BINDANDE VERKAN DIREKT ELLER INDIREKT GÄLLANDE ALLMÄN ELLER SÄRSKILD TILLÄMPNING UTESLUTNA INOM LAGENS RAMAR.
- 4.2 MED UNDANTAG AV VAD SOM NÄMNS I DESSA GARANTIVILLKOR, ANSVARAR TILLVERKAREN INTE FÖR DE FÖRLUSTER ELLER SKADOR SOM KÖPAREN ELLER ANVÄNDAREN AV PRODUKTEN DIREKT ELLER INDIREKT ELLER TILL FÖLJD AV ANVÄNDNINGEN AV ELLER KONTAKTEN MED PRODUKTEN DRABBAS AV.
- 4.3 OM TILLVERKAREN ENLIGT LOKAL LAGSTIFTNING ELLER UTIFRÅN KONSUMENTSKYDDETS REKOMMENDATIONER NEKATS ATT INNEHÅLLA ERSÄTTNINGAR, TILLÄMPAS MED TANKE PÅ GARANTIER OM ALLMÄN ELLER SÄRSKILD TILLÄMPNING, GARANTIERNAS GILTIGHETSTID ENLIGT LOKAL LAGSTIFTNING PÅ PRODUKTEN.
- 4.4 KÖPAREN ÄR ENSAM ANSVARIG FÖR ATT PRODUKTEN HANTERAS, FÖRVARAS OCH MONTERAS ÄNDAMÅLSENLIGT SAMT FÖR ATT DEN PLACERAS PÅ ETT TRYGGT SÄTT. PALRAM ÄR INTE ANSVARIG FÖR NÅGRA MISSÖDEN ELLER SKADOR SOM ORSAKAS KÖPAREN, ANNAN PERSON ELLER PART ELLER DERAS EGENDOM OM DE BEROR PÅ ATT PRODUKTEN HANTERATS, FÖRVARATS, INSTALLERATS, MONTERATS PÅ FEL SÄTT ELLER PÅ GRUND AV ATT PRODUKTEN ANVÄNTS PÅ FEL SÄTT ELLER ATT ANVISNINGARNA INTE IAKTTAGITS.
- 4.5 PALRAMS TILLVERKADE PRODUKT ÄR AVSEDD FÖR NORMALT BRUK PÅ GÅRDSPLANER OM INTE ANNAT ANGES. OM ANVÄNDNINGEN AV PRODUKTEN ENLIGT LOKAL LAGSTIFTNING ELLER ANDRA BESTÄMMELSER PÅ DEN PLATS DÄR KÖPAREN ANVÄNDER PRODUKTEN INTE ÄR TILLÅTEN, ANSVARAR PALRAM INTE FÖR NÅGRA FÖRLUSTER, OLYCKSHÄNDELSE, KOSTNADER ELLER UTGIFTER SOM BEROR PÅ ATT PRODUKTEN ANVÄNTS PÅ FEL SÄTT, ÖBEROENDE AV FÖR VILKET ÄNDAMÅL PRODUKTEN ANVÄNTS.

SV

Περιορισμένη εγγύηση 10 ετών από την Palram

Λεπτομέρειες προϊόντος: Αποθήκη SkyLight

Η εταιρεία Palram Applications (1995) Ltd (Αριθμός εταιρείας: 512106824), το εγγεγραμμένο γραφείο της οποίας βρίσκεται στο Teradion Industrial Park, M.P Misgav 20174, Ισραήλ ("Palram") εγγυάται ότι το Προϊόν δεν θα παρουσιάσει ελαττώματα υλικών ή κατασκευής για περίοδο Δέκα ετών από την αρχική ημερομηνία αγοράς και υπόκειται στους ορισμούς, όρους και συνθήκες που περιέχει αυτή η εγγύηση.

1. Συνθήκες

- 1.1 Αυτή η εγγύηση ισχύει μόνο αν το Προϊόν εγκαθίσταται, καθαρίζεται, χρησιμοποιείται και συντηρείται σύμφωνα με τις γραπτές συστάσεις της Palram.
- 1.2 Χωρίς να παρεκκλίνουμε από τα παραπάνω, δεν καλύπτονται από αυτή την εγγύηση η ζημιά που προκαλείται από τη χρήση δύναμης, μη ορθό χειρισμό, ακατάλληλη χρήση, απρόσεκτη χρήση ή συναρμολόγηση ή συντήρηση, ατυχήματα, κρούση από ξένα σώματα, βανδαλισμό, ρύπους, αλλαγές, βαφή, σύνδεση, κόλλημα, σφράγισμα που γίνεται χωρίς συμμόρφωση με το χειρίδιο χρήστη ή ζημιά που προκύπτει από καθαρισμό με μη συμβατά καθαριστικά και μικρές αποκλίσεις του Προϊόντος.
- 1.3 Η εγγύηση αυτή δεν εφαρμόζεται για ζημιές που προκύπτουν από "άνωτέρα βία", οι οποίες περιλαμβάνουν αλλά δεν περιορίζονται σε, χαλάζι, καταιγίδα, ανεμοστρόβιλο, θύελλα, χιονοθύελλες, πλημμύρα, αποτελέσματα πυρκαγιάς.
- 1.4 Η εγγύηση αυτή δεν ισχύει αν τα δομικά μέρη και τα συστατικά που χρησιμοποιούνται δεν είναι συμβατά με τις γραπτές συστάσεις της Palram
- 1.5 Η εγγύηση αυτή εφαρμόζεται μόνο για τον αρχικό αγοραστή του Προϊόντος. Δεν ισχύει για οποιονδήποτε άλλο αγοραστή ή χρήστη του Προϊόντος (συμπεριλαμβανομένων, αλλά όχι περιορισμένων, οποιοδήποτε ατόμων που αποκτήσουν το Προϊόν από τον αρχικό αγοραστή).

2. Αξιώσεις και Ειδοποιήσεις

- 2.1 Οποιοδήποτε αξίωση εγγύησης πρέπει να ειδοποιηθεί γραπτά στην Palram το συντομότερο δυνατό μετά από τον εντοπισμό του ελαττωματικού Προϊόντος, εσωκλείοντας την πρωτότυπη απόδειξη αγοράς και αυτή την εγγύηση.
- 2.2 Ο αιτών πρέπει να επιτρέψει στην Palram να εξετάσει το εν λόγω Προϊόν και το σημείο της εγκατάστασης ενώ το Προϊόν βρίσκεται στην αρχική του θέση και δεν έχει μετακινηθεί ή αφαιρεθεί ή αλλαχθεί με οποιοδήποτε τρόπο ή/και να επιστρέψει το Προϊόν στην Palram για εξέταση.
- 2.3 Η Palram δεσμεύει το δικαίωμα να εξετάσει ανεξάρτητα την αιτία οποιουδήποτε προβλήματος.
3. **Αποζημίωση**
- 3.1 Αν μια αξίωση υπό αυτή την Εγγύηση ειδοποιηθεί ορθά και την εγκρίνει η Palram, ο αγοραστής, με την επιλογή της Palram, μπορεί είτε να (α) αγοράσει ένα Προϊόν ή μέρος/-η ως αντικατάσταση ή (β) να λάβει αποζημίωση της τιμής του αρχικού Προϊόντος ή μέρος/-η αυτής, όλα σύμφωνα με το ακόλουθο χρονοδιάγραμμα:

Περίοδος μετά από την αγορά	Προϊόν ή μέρος/-η ως αντικατάσταση	Επιστροφή
Από την ημερομηνία αγοράς ως το τέλος του 1ου έτους	Free of charge	100%
Τέλος του 1ου έτους ως το τέλος του 2ου έτους	ο αγοραστής θα πληρώσει το 10% της αρχικής τιμής αγοράς	90%
Τέλος του 2ου έτους ως το τέλος του 3ου έτους	ο αγοραστής θα πληρώσει το 20% της αρχικής τιμής αγοράς	80%
Τέλος του 3ου έτους ως το τέλος του 4ου έτους	ο αγοραστής θα πληρώσει το 30% της αρχικής τιμής αγοράς	70%
Τέλος του 4ου έτους ως το τέλος του 5ου έτους	ο αγοραστής θα πληρώσει το 40% της αρχικής τιμής αγοράς	60%
Τέλος του 5ου έτους ως το τέλος του 6ου έτους	ο αγοραστής θα πληρώσει το 50% της αρχικής τιμής αγοράς	50%
Τέλος του 6ου έτους ως το τέλος του 7ου έτους	ο αγοραστής θα πληρώσει το 60% της αρχικής τιμής αγοράς	40%
Τέλος του 7ου έτους ως το τέλος του 8ου έτους	ο αγοραστής θα πληρώσει το 70% της αρχικής τιμής αγοράς	30%
Τέλος του 8ου έτους ως το τέλος του 9ου έτους	ο αγοραστής θα πληρώσει το 80% της αρχικής τιμής αγοράς	20%
Τέλος του 9ου έτους ως το τέλος του 10ου έτους	ο αγοραστής θα πληρώσει το 90% της αρχικής τιμής αγοράς	10%

- 3.2 Για να αποφευχθούν τυχόν απορίες, ο υπολογισμός για την αποζημίωση για τα ελαττωματικά μέρη, σύμφωνα με τον παραπάνω πίνακα, θα βασίζεται στο μερίδιο του ελαττωματικού μέρους σε σχέση με την αρχική τιμή του Προϊόντος. Η Palram δεσμεύει το δικαίωμα να παράσχει αντικαταστάσεις αν το Προϊόν ή οποιοδήποτε μέρος του δεν είναι διαθέσιμο ή αν δεν υπάρχει.
- 3.3 Η εγγύηση αυτή δεν καλύπτει οποιοδήποτε κόστος και έξοδα αφαίρεσης και εγκατάστασης του Προϊόντος ή φόρους ή έξοδα αποστολής ή οποιοδήποτε άμεσες ή έμμεσες ζημιές οι οποίες προκύπτουν από μη λειτουργία του Προϊόντος.

4. Γενικές συνθήκες και περιορισμοί

- 4.1 ΕΚΤΟΣ ΑΠΟ ΟΣΑ ΕΧΟΥΝ ΑΝΑΦΕΡΘΕΙ ΕΙΔΙΚΑ ΣΕ ΑΥΤΗ ΤΗΝ ΕΓΓΥΗΣΗ, ΟΛΕΣ ΟΙ ΑΛΛΕΣ ΕΓΓΥΗΣΕΙΣ, ΕΙΤΕ ΡΗΤΕΣ Ή ΕΜΜΕΣΕΣ, ΣΥΜΠΕΡΙΛΑΜΒΑΝΟΜΕΝΩΝ ΟΛΩΝ ΤΩΝ ΕΜΜΕΣΩΝ ΕΓΓΥΗΣΕΩΝ ΕΜΠΟΡΙΣΙΜΟΤΗΤΑΣ Ή ΚΑΤΑΛΛΗΛΟΤΗΤΑΣ ΓΙΑ ΕΝΑ ΣΥΓΚΕΚΡΙΜΕΝΟ ΣΚΟΠΟ ΕΞΑΙΡΟΥΝΤΑΙ ΑΠΟ ΟΣΑ ΕΠΙΤΡΕΠΕΙ Ο ΝΟΜΟΣ.
- 4.2 ΕΚΤΟΣ ΑΠΟ ΠΕΡΙΠΤΩΣΕΙΣ ΠΟΥ ΕΧΟΥΜΕ ΑΝΑΦΕΡΕΙ ΡΗΤΑ ΣΕ ΑΥΤΗ ΤΗΝ ΕΓΓΥΗΣΗ, Η PALRAM ΔΕΝ ΕΙΝΑΙ ΥΠΕΥΘΥΝΗ ΓΙΑ ΟΠΟΙΟΣΔΗΠΟΤΕ ΑΠΩΛΕΙΣ Ή ΖΗΜΙΕΣ ΠΟΥ Ο ΑΓΟΡΑΣΤΗΣ ΜΠΟΡΕΙ ΝΑ ΔΕΧΘΕΙ ΑΜΕΣΑ, ΕΜΜΕΣΑ Ή ΩΣ ΣΥΝΕΠΕΙΑ ΤΗΣ ΧΡΗΣΗΣ, Ή ΣΥΝΔΕΟΜΕΝΕΣ ΜΕ ΟΠΟΙΟΔΗΠΟΤΕ ΤΡΟΠΟ ΜΕ ΤΟ ΠΡΟΪΟΝ.
- 4.3 ΑΝ Η PALRAM ΑΠΟΡΕΥΡΕΥΕΤΑΙ ΥΠΟ ΟΠΟΙΟΔΗΠΟΤΕ ΕΦΑΡΜΟΣΤΕΟ ΝΟΜΟ ΝΑ ΕΞΑΙΡΕΙΣΙ ΤΙΣ ΕΜΜΕΣΕΣ ΕΓΓΥΗΣΕΙΣ ΕΜΠΟΡΕΥΜΑΤΟΠΟΙΗΣΗΣ Ή ΚΑΤΑΛΛΗΛΟΤΗΤΑΣ ΓΙΑ ΕΝΑ ΣΥΓΚΕΚΡΙΜΕΝΟ ΣΚΟΠΟ ΣΕ ΣΧΕΣΗ ΜΕ ΤΟ ΠΡΟΪΟΝ, Η ΔΙΑΡΚΕΙΑ ΟΠΟΙΟΔΗΠΟΤΕ ΕΜΜΕΣΩΝ ΕΓΓΥΗΣΕΩΝ ΠΕΡΙΟΡΙΖΕΤΑΙ ΡΗΤΑ ΣΤΗ ΠΕΡΙΟΔΟ ΑΥΤΗΣ ΤΗΣ ΕΓΓΥΗΣΗΣ Ή, ΑΝ Η ΠΕΡΙΟΔΟΣ ΕΙΝΑΙ ΜΕΓΑΛΥΤΕΡΗ, ΣΤΗΝ ΜΕΓΙΣΤΗ ΠΕΡΙΟΔΟ ΠΟΥ ΑΠΑΙΤΕΙ Ο ΕΦΑΡΜΟΣΤΕΟΣ ΝΟΜΟΣ.
- 4.4 Ο ΑΓΟΡΑΣΤΗΣ ΕΙΝΑΙ Ο ΜΟΝΟΣ ΥΠΕΥΘΥΝΟΣ ΓΙΑ ΝΑ ΚΑΘΟΡΙΣΕΙ ΑΝ Η ΧΡΗΣΗ, ΑΠΟΘΗΚΕΥΣΗ ΑΝ Η ΧΡΗΣΗ, ΕΓΚΑΤΑΣΤΑΣΗ Η ΧΡΗΣΗ ΤΟΥ ΠΡΟΪΟΝΤΟΣ ΕΙΝΑΙ ΑΣΦΑΛΗΣ ΚΑΙ ΚΑΤΑΛΛΗΛΗ ΓΙΑ ΟΠΟΙΟΔΗΠΟΤΕ ΤΟΠΟΘΕΣΙΑ, ΓΙΑ ΟΠΟΙΟΔΗΠΟΤΕ ΕΦΑΡΜΟΓΗ Η ΣΕ ΟΠΟΙΟΔΗΠΟΤΕ ΠΕΡΙΣΤΑΣΗ. Η PALRAM ΔΕΝ ΕΙΝΑΙ ΥΠΕΥΘΥΝΗ ΓΙΑ ΟΠΟΙΟΣΔΗΠΟΤΕ ΖΗΜΙΑ Ή ΤΡΑΥΜΑΤΙΣΜΟ ΣΤΟΝ ΑΓΟΡΑΣΤΗ, ΣΕ ΟΠΟΙΟΔΗΠΟΤΕ ΑΛΛΟ ΑΤΟΜΟ Η ΙΔΙΟΚΤΗΣΙΑ ΟΙ ΟΠΟΙΕΣ ΠΡΟΚΥΠΤΟΥΝ ΑΠΟ ΑΚΑΤΑΛΛΗΛΟ ΧΕΙΡΙΣΜΟ, ΑΠΟΘΗΚΕΥΣΗ, ΕΓΚΑΤΑΣΤΑΣΗ, ΣΥΝΑΡΜΟΛΟΓΗΣΗ Η ΧΡΗΣΗ ΤΟΥ ΠΡΟΪΟΝΤΟΣ Ή ΜΗ ΣΥΜΜΟΡΦΩΣΗ ΜΕ ΤΙΣ ΓΡΑΠΤΕΣ ΟΔΗΓΙΕΣ ΣΧΕΤΙΚΑ ΜΕ ΤΗΝ ΧΡΗΣΗ, ΑΠΟΘΗΚΕΥΣΗ ΣΥΝΑΡΜΟΛΟΓΗΣΗ, ΕΓΚΑΤΑΣΤΑΣΗ ΚΑΙ ΧΡΗΣΗ ΤΟΥ ΠΡΟΪΟΝΤΟΣ.
- 4.5 ΕΚΤΟΣ ΑΠΟ ΠΕΡΙΠΤΩΣΕΙΣ ΡΗΤΕΣ ΕΚΦΡΑΣΗΣ ΑΠΟ ΤΗΝ PALRAM, ΤΟ ΠΡΟΪΟΝ ΠΡΟΟΡΙΖΕΤΑΙ ΜΟΝΟ ΓΙΑ ΚΑΝΟΝΙΚΗ ΟΙΚΙΑΚΗ ΧΡΗΣΗ. Η PALRAM ΔΕΝ ΕΙΝΑΙ ΥΠΕΥΘΥΝΗ ΓΙΑ ΟΠΟΙΟΔΗΠΟΤΕ ΑΠΩΛΕΙΑ, ΖΗΜΙΑ, ΚΟΣΤΟΣ Ή ΕΞΟΔΑ ΠΟΥ ΠΡΟΚΥΠΤΟΥΝ ΑΠΟ ΟΠΟΙΟΔΗΠΟΤΕ ΧΡΗΣΗ ΤΟΥ ΠΡΟΪΟΝΤΟΣ ΓΙΑ ΟΠΟΙΟΔΗΠΟΤΕ ΑΛΛΟ ΣΚΟΠΟ ΠΟΥ ΔΕΝ ΣΥΣΤΗΝΕΤΑΙ ΑΠΟ ΓΡΑΠΤΕΣ ΟΔΗΓΙΕΣ Ή ΠΟΥ ΔΕΝ ΕΠΙΤΡΕΠΕΤΑΙ ΑΠΟ ΟΠΟΙΟΔΗΠΟΤΕ ΕΦΑΡΜΟΣΜΕΝΟ ΝΟΜΟΘΕΣΙΑ Η ΑΛΛΟΥΣ ΚΩΔΙΚΕΣ ΠΟΥ ΙΣΧΥΟΥΝ ΣΤΗΝ ΤΟΠΟΘΕΣΙΑ ΠΟΥ Ο ΑΓΟΡΑΣΤΗΣ ΘΑ ΧΡΗΣΙΜΟΠΟΙΗΣΕΙ ΤΟ ΠΡΟΪΟΝ.

EL

Palram´n 10 vuoden rajoitetut takuuehdot

Tuotetiedot: SkyLight Vaja

Palram Applications (1995) Ltd (yhtiön rek.nro 512106824) jonka päätoimipiste toimii osoitteessa Teradion Industrial Park, M.P Misgav 20174, Israel. Palram taakeita, että se valmistamissa tuotteissa ei sisälly virheitä materiaali- tai valmistusvirheitä, ja seuraavan kymmenen vuoden aikana alkuperäisestä ostopäivästä, joita on raportoitu olosuhteissa.

1. Olosuhteet

- 1.1 Tämä takuu on voimassa vain tuotteelle joka on ohjeen mukaisesti asennettu, hoidettu & ylläpidetty sekä pidetty puhtaana Palramin ohjekirjassa antamien ohjeiden mukaisesti.
- 1.2 Poikkeamatta edellä mainitusta, vauriot jotka ovat syntyneet liiallisesta voiman käytöstä, vääristä tai sopimattomasta käytöstä, huolimattomasta asennuksesta, käytöstä tai ylläpidosta, vahingoista, vieraiden esineiden kolhuista, ilkivallasta epäpuhtauksista, muutoksista, maalauksista, liitoksista, liimauksista, teippauksista, sopimattomista tiivistyksistä tai vaurioista jotka ovat syntyneet yhteensopimattomista puhdistusaineista. Pienet poikkeamat eivät kuulu tämän takuun piiriin.
- 1.3 Tämä takuu ei kata luonnonilmiöitä taikka niistä syntyneitä vaurioita kuten rakeet, raskas lumi, myrsky, yöpölymyrsky, hirmumyrsky, salammat,tuli taikka tulva.
- 1.4 Tämä takuu on mitätön mikäli kasvihuoneen kanssa käytetään yhteensopimattomia rakenneosia taikka komponentteja jotka eivät ole vakmistajan (Palram) suosituksen mukaisia.
- 1.5 Tämä takuu on ainoastaan voimassa alkuperäiselle ostajalle / saajalle. Se ei ole jatkettavissa tai siirrettävissä toisille käyttäjille taikka seuraaville omistajille.

2. Reklamaatit ja ilmoitukset

- 2.1 Kaikki takuuvaihtimukset on tehtävä kirjallisesti Palramille 30 päivän sisällä viallisen tuotteen huomaamisesta, ja mukaan on liitettävä alkuperäinen ostokuitti ja tämä takuu.
- 2.2 Kantajan (reklamaation tehnyt) tulee sallia valmistajan / valmistajan edustajan tarkistaa vioittunut tuote sen alkuperäisessä Sijainnissa siinä kunnossa kuin se on vaurion sattumisen jälkeen. Tuotetta ei saa muunnella, korjata, siirtää taikka lähettää valmistajalle / edustajalle ennen siihen saatua lupaa.
- 2.3 Valmistaja (Palram) varaa oikeuden saada itsenäisesti tutkia vian syy.

3. Korvaus

- 3.1 Mikäli reklamaatio on takuun mukaisesti ilmoitettu ja hyväksytty Palramilta, on ostaja (kantaja) oikeutettu joko korvaaviin osiin / tuotteeseen taikka hyvitykseen joka on suhteessa vahinkoon & hankintahintaan seuraavan taulukon mukaisesti:

Aikaa hankinnasta	Korvaava tuote ja / tai osa	Korvaus
1 vuosi hankinnasta	Veloituksetta	100%
1 => 2'teen vuoteen hankinnasta	Omavastuu 10 %	90 %
2 => 3'teen vuoteen hankinnasta	Omavastuu 20 %	80 %
3 => 4'teen vuoteen hankinnasta	Omavastuu 30 %	70 %
4 => 5'teen vuoteen hankinnasta	Omavastuu 40 %	60 %
5 => 6'teen vuoteen hankinnasta	Omavastuu 50 %	50 %
6 => 7'teen vuoteen hankinnasta	Omavastuu 60 %	40 %
7 => 8'teen vuoteen hankinnasta	Omavastuu 70 %	30 %
8 => 9'teen vuoteen hankinnasta	Omavastuu 80 %	20 %
9 => 10'teen vuoteen hankinnasta	Omavastuu 90 %	10 %

- 3.2 Välttyäkseen miltään epäilyiltä, laskentavirheitä tai väärinkäsityksiltä korvattavuuden suhteen edellä esitetyn taulukon mukainen korvaus lasketaan aina viallisen / vioittuneen osan osuudesta kokonaistuotteen hankinta-arvosta. Valmistaja varaa oikeuden toimittaa korvaava tuote / tuoteosa mikäli alkuperäistä osaa ei ole enää saatavissa tai se on vanhentunut.
- 3.3 Tämä takuu ei korvaa kuluja jotka ovat syntyneet asennuksesta, purkauksesta, tuotteen siirtämisestä tai korjaustyöstä eikä myöskään suorista tai epäsuorista kuluista & menetyksistä kuten veroista, muutoista, toimitus- & lähetyskuluista jotka ovat syntyneet tuotteen viallisuudesta tai vioittuneisuudesta.

4. Yleiset ehdot ja rajoitukset

- 4.1 MUILTA OSIN KUIN NIMENOMAISESTI TÄSSÄ TAKUUSSA ON ESITETTY, KAIKKIEN MUIDEN TAKUIDEN YLEISSITOUVUDET KAUPALLISESTA HYÖDYNNETTÄVYDESTÄ TAI SOPIVUUDESTA SUORAAN TAI VÄLILLISESTI OVAT POISSULJETTU SIKÄLI KUIN LAKI SALLII.
- 4.2 POISLUKIEK MITÄ NÄISSÄ TAKUUEHDOISSA ON ESITETTY, VALMISTAJA EI VASTAA MISTÄÄN TAPPIOISTA TAI VAHINGOISTA MITÄ OSTAJA TAI TUOTTEEN KÄYTTÄJÄ KÄRSI SUORAAN, VÄLILLISESTI TAI SEURAUKSENA TUOTTEEN KÄYTTÄMISESTÄ TAI YHTEYDESTÄ TUOTTEESEEN.
- 4.3 MIKÄLI VALMISTAJAA ON KIELLETTY EVÄTÄ PAIKALLISESTI SOVELLETTAVAN LAINSÄÄDÄNNÖN TAI KULUTTANSUOJA SUOSITUSTEN POHALTA TAKUUEHTOJEN MUKAISIA KORVAUKSIA – SOVELLETAAN YLEISESTI KAUPALLISESTI HYÖDYNNETTÄVYDESTÄ TAI SOPIVUUDESTA TIETTYYN TARKOITUKSEEN NÄHDEN TUOTTEEN OLEVAN TAKUIDEN VOIMASSAOLOAIKAA PAIKALLISEN LAIN MUKAAN.
- 4.4 OSTAJA ON YKSIN VASTUUSSA ASIANMUKAISESTA KÄSITTELYSTÄ, VARASTOINNISTA, KOKOONPANOSTA SEKÄ TURVALLISESTA SJAINNISTAETÄÄ KÄYTTÖSTÄ JA SÄILYTYKSESTÄ. PALRAM EI OLE VASTUUSSA MISTÄÄN VAHINGOISTA TAI VAMMOISTA OSTAJALLE, MUULLE HENKILÖLLE TAI OSAPUOLELLE TAI HÄNEN OMAISUUDELLE MIKÄLI NE JOHTUVAT VÄÄRÄSTÄ KÄSITTELYSTÄ, VARASTOINNISTA, ASENNUKSESTA, KOKOAMISESTA TAI TUOTTEEN VÄÄRÄSTÄ KÄYTTÖSTÄ TAI OHJEIDEN NOUDATTAMATTA JÄTTÄMISESTÄ.
- 4.5 PALRAMIN VALMISTAMA TUOTE ON TARKOITETTU NORMAALIIN ASUIMISTON PIHAKÄYTTÖÖN ELLEI TOISIN OLE MERKITTY. PALRAM EI OLE VASTUUSSA MISTÄÄN MENETYKSESTÄ, VAHINGOSTA, KUSTANNUKSISTA TAI KULUISTA JOTKA JOHTUVAT TUOTTEEN VÄÄRÄSTÄ KÄYTTÖSTÄ MIHIN TAHANSA TARKOITUKSEEN, MIKÄLI EI OLLA NOUDATETTU SUOSITELTUA KIRJALLISIA OHJEITA TAI JOS KÄYTTÖ EI OLE SALLITTUA SOVELLETTAVAN LAINSÄÄDÄNNÖN TAI MUIDEN ASETUSTEN MUKAAN PAIKASSA JOSSA OSTAJA KÄYTTÄÄ TUOTETTA.

FI

PALRAM ´s 10 jaars beperkte garantie

Productgegevens: SkyLight Loods van

Palram Applications (1995) Ltd (Bedrijfsnummer: 512106824) met maatschappelijke zetel te Teradion Industrial Park, M.P Misgav 20174, Israël ("Palram") garandeert dat het product vrij is van materiaal-en fabricagefouten voor een periode van tien jaar vanaf de oorspronkelijke datum van aankoop door de definities en voorwaarden van deze garantie.

1. Voorwaarden

- 1.1 Deze garantie is alleen geldig indien het Product is geïnstalleerd, gereinigd, gebruikt en onderhouden in overeenstemming met de geschreven aanbevelingen van Palram.
- 1.2 Zonder afte wijken van het bovenstaande, zal schade veroorzaakt door gebruik van geweld, onjuist gebruik, oneigenlijk gebruik, nalatig gebruik of montage of onderhoud, ongevallen, botsing met vreemde voorwerpen, vandalisme, vervuiling, aanpassingen, schilderen, verbinden, lijmen, afdichten op een wijze die niet in overeenstemming is met de handleiding, of schade als gevolg van reiniging met incompatibele schoonmaakmiddelen en geringe afwijkingen van het Product niet vallen onder deze garantie.
- 1.3 Deze garantie geldt niet voor schade als gevolg van "overmacht", inclusief maar niet beperkt tot, hagel, onweer, tornado's, orkanen, sneeuwstormen, overstromingen, gevolgen van brand.
- 1.4 Deze garantie vervalt als structurele onderdelen en onderdelen die worden gebruikt niet compatibel zijn met schriftelijke aanbevelingen van Palram.
- 1.5 Deze garantie geldt alleen voor de oorspronkelijke koper van het Product. Zij geldt niet voor een andere koper of gebruiker van het Product (inclusief, maar niet beperkt tot, elke persoon die het product koopt van de oorspronkelijke koper).

2. Claims en meldingen

- 2.1 Elke garantielaan dient bij Palram te worden ingediend binnen 30 dagen na de ontdekking van het defecte product, met bijvoeging van het originele koopbewijs en deze garantie.
- 2.2 De eiser moet het Palram mogelijk maken het betrokken product en de constructielocatie zelf te inspecteren, met het product nog in de oorspronkelijke positie en niet verwijderd of verplaatst of op enigerlei wijze veranderd en/of het product terugzenden naar Palram om te laten testen.
- 2.3 Palram behoudt zich het recht om zelfstandig de oorzaak van een probleem te onderzoeken.

3. Compensatie

- 3.1 Indien een claim onder deze garantie goed is aangemeld en door Palram is goedgekeurd, mag de koper, naar Palrams keuze, ofwel (a) een vervangend product of onderde(e)l/en aanschaffen, of (b) het aankoopbedrag van het oorspronkelijke product of onderde(e)l/en terugkrijgen, alles in overeenstemming met het volgende schema:

Periode na aankoop	vervangende product of onderde(e)l/en Teruggave	Teruggave
Vanaf de aankoopdatum tot het eind van 1e jaar	Gratis	100%
Einde van 1 ^e jaar tot einde van 2 ^e jaar	koper betaalt 10% van het oorspronkelijke aankoopbedrag	90%
Einde van 2 ^e jaar tot einde van 3 ^e jaar	koper betaalt 20% van het oorspronkelijke aankoopbedrag	80%
Einde van 3 ^e jaar tot einde van 4 ^e jaar	koper betaalt 30% van het oorspronkelijke aankoopbedrag	70%
Einde van 4 ^e jaar tot einde van 5 ^e jaar	koper betaalt 40% van het oorspronkelijke aankoopbedrag	60%
Einde van 5 ^e jaar tot einde van 6 ^e jaar	koper betaalt 50% van het oorspronkelijke aankoopbedrag	50%
Einde van 6 ^e jaar tot einde van 7 ^e jaar	koper betaalt 60% van het oorspronkelijke aankoopbedrag	40%
Einde van 7 ^e jaar tot einde van 8 ^e jaar	koper betaalt 70% van het oorspronkelijke aankoopbedrag	30%
Einde van 8 ^e jaar tot einde van 9 ^e jaar	koper betaalt 80% van het oorspronkelijke aankoopbedrag	20%
Einde van 9 ^e jaar tot einde van 10 ^e jaar	koper betaalt 90% van het oorspronkelijke aankoopbedrag	10%

- 3.2 Voor alle duidelijkheid, de berekening voor de bepaling van de compensatie voor defecte onderde(e)l/en, volgens het bovenstaande schema, zal worden gebaseerd op de bijdrage van het defecte onderdeel op de oorspronkelijke kosten van het product. Palram behoudt zich het recht voor vervangingen te leveren indien het product of enig deel daarvan niet beschikbaar of verouderd is.
- 3.3 Deze garantie dekt geen kosten en uitgaven van de verwijdering en installatie van het Product of belastingen of verzendkosten of enige andere directe of indirecte schade(s) die kan/kunnen voortvloeien uit het defect van het product.

4. Algemene voorwaarden en beperkingen

- 4.1 ANDERS DAN SPECIFIEK IN DEZE GARANTIE AANGEGEVEN, ZIJN ALLE ANDERE GARANTIES, HETZIJ EXPLICIET OF IMPLICIET, INCLUSIEF ALLE IMPLICIETE GARANTIES VAN VERKOOPBAARHEID OF GESCHIKTHEID VOOR EEN BEPAALD DOEL UITGESLOTEN VOOR ZOVER DE WET DIT TOELAAT.
- 4.2 BEHALVE WAAR WE DAT SPECIFIEK HEBBEN AANGEGEVEN IN DEZE GARANTIE , ZAL PALRAM NIET VERANTWOORDELIJK VOOR VERLIES OF SCHADE DIE DE KOPER LIJDT, DIRECT OF INDIRECT, OF ALS GEVOLG VAN HET GEBRUIK, OF OP WELKE ANDERE WIJZE DAN OOK IN VERBAND MET HET PRODUCT.
- 4.3 ALS HET PALRAM VERBODEN IS ONDER DE TOEPASSELIJKE WETGEVING DE GARANTIES VAN VERKOOPBAARHEID OF GESCHIKTHEID UIT TE SLUITEN VOOR EEN BEPAALD DOEL MET BETREKKING TOT HET PRODUCT, IS DE DUUR VAN ALLE DERGELIJKE IMPLICIETE GARANTIES UITDRUKKELIJK BEPERKT TOT DE DUUR VAN DEZE GARANTIE OF, INDIEN LANGER, TOT DE MAXIMALE PERIODE VEREIST IN DE TOEPASSELIJKE WETGEVING.
- 4.4 DE KOPER IS ZELF GEHEEL VERANTWOORDELIJK OM TE BEPALEN OF HET HANTEREN, DE OPSLAG, MONTAGE, INSTALLATIE OF HET GEBRUIK VAN HET PRODUCT OP ELKE LOCATIE VEILIG EN PASSEND IS, GESCHIKT IS VOOR HET DOEL OF PASSEND ONDER DE GEGEVEN OMSTANDIGHEDEN IS. PALRAM IS NIET VERANTWOORDELIJK VOOR ENIGE SCHADE OF LETSEL AAN DE KOPER, EEN ANDERE PERSOON OF ENIGE ANDERE ZAKEN ALS GEVOLG VAN ONDOELMATIG GEBRUIK, OPSLAG, INSTALLATIE, MONTAGE OF HET GEBRUIK VAN HET PRODUCT OF HET NUTTEN VAN DE SCHRIFTELIJKE AANWIJZINGEN BETREFFENDE HET HANTEREN, OPSLAAN, INSTALLEREN, MONTEREN EN GEBRUIK VAN HET PRODUCT.
- 4.5 TENZIJ UITDRUKKELIJK ANDERS DOOR PALRAM AANGEGEVEN, IS HET PRODUCT ALLEEN BEDOELD VOOR NORMAAL HUISHOUDELIJK GEBRUIK. PALRAM IS NIET VERANTWOORDELIJK VOOR VERLIES, SCHADE, KOSTEN OF UITGAVEN ALS GEVOLG VAN HET GEBRUIK VAN HET PRODUCT VOOR ENIG DOEL DAT NIET IS AANBEVOLEN IN DE SCHRIFTELIJKE INSTRUCIES OF DAT NIET IS TOEGESTAAN VANWEGE ENIGE TOEPASSELIJKE WETGEVING OF ANDERE GEBRUIKEN OP DE LOCATIE WAAR DE KOPER HET PRODUCT ZAL GEBRUIKEN.

NL

Garantía limitada de 10 años de Palram

ES

Angaben zum Produkt: Cobertizo con tragaluz

Palram Applications (1995) Ltd (Número de la compañía: 512106824) cuya oficina registrada se encuentra en Teradion Industrial Park, M.P Misgav 20174, Israel ("Palram") garantiza que el Producto no tendrá defectos de material o de fabricación durante un periodo de Diez años desde la fecha de compra original sujeto a las definiciones, términos y condiciones contenidos en esta garantía.

1. Condiciones

- 1.1 Esta garantía solo será válida si el Producto es instalado, limpiado, manipulado y mantenido de acuerdo a las recomendaciones por escrito de Palram.
- 1.2 Sin derogar lo anterior, los daños causados por el uso de la fuerza, manipulación incorrecta, uso inapropiado, uso o montaje o mantenimiento negligentes, accidentes, impacto de objetos extraños, vandalismo, contaminantes, alteración, pintado, conexión, pegado, sellado no de acuerdo al manual del usuario, o daños resultantes de la limpieza con detergentes incompatibles y desviaciones menores del Producto no están cubiertos por esta garantía.
- 1.3 Esta garantía no se aplica a daños resultantes de "fuerza mayor", que incluye entre otros, granizo, tormenta, tornado, huracán, ventisca, inundación, efectos del fuego.
- 1.4 Esta garantía es nula si los componentes o piezas estructurales utilizados no son compatibles con las recomendaciones escritas de Palram.
- 1.5 Esta garantía se aplica solamente al comprador normal del Producto. No se extiende a cualquier otro comprador o usuario del Producto (incluyendo, entre otros, cualquier persona que adquiera el Producto desde el comprador original).

2. Reclamaciones y notificaciones

- 2.1 Toda reclamación de la garantía debe ser notificada por escrito a Palram lo antes que sea posible razonablemente después de descubrir el Producto defectuoso, adjuntando el tique de venta original y esta garantía.
- 2.2 El reclamante debe permitir a Palram inspeccionar el Producto pertinente y el sitio de la instalación en sí mismo mientras el Producto está todavía en su posición original y no se ha retirado ni movido o alterado de ningún modo y/o devolver el Producto a Palram para evaluarlo.
- 2.3 Palram se reserva el derecho a investigar la causa de cualquier fallo de forma independiente.

3. Compensación

- 3.1 Si una reclamación bajo esta Garantía se notifica apropiadamente y es aprobada por Palram, el comprador, según considere Palram, puede o bien (a) comprar un Producto o pieza/s de recambio; o (b) recibir el reembolso del precio de compra del Producto o la pieza o piezas, todo de acuerdo al siguiente calendario:

El periodo tras la compra	Reembolso del Producto o Pieza /s	Recambio Según
Desde la fecha de compra hasta el final del primer año	Sin costes	100%
Fin del 1.er año hasta el final del 2.º año	El comprador pagará el 10 % del precio original de compra	90%
Fin del 2.º año hasta el final del 3.er año	El comprador pagará el 20 % del precio original de compra	80%
Fin del 3.er año hasta el final del 4.º año	El comprador pagará el 30 % del precio original de compra	70%
Fin del 4.º año hasta el final del 5.º año	El comprador pagará el 40 % del precio original de compra	60%
Fin del 5.º año hasta el final del 6.º año	El comprador pagará el 50 % del precio original de compra	50%
Fin del 6.º año hasta el final del 7.º año	El comprador pagará el 60 % del precio original de compra	40%
Fin del 7.º año hasta el final del 8.º año	El comprador pagará el 70 % del precio original de compra	30%
Fin del 8.º año hasta el final del 9.º año	El comprador pagará el 80 % del precio original de compra	20%
Fin del 9.º año hasta el final del 10.º año	El comprador pagará el 90 % del precio original de compra	10%

- 3.2 Para evitar cualquier duda, el cálculo de la determinación de la compensación por pieza/s defectuosas, según el calendario de arriba, se basará en la contribución de la pieza defectuosa al coste original del Producto. Palram se reserva el derecho de proporcionar sustituciones si el Producto o cualquier pieza del mismo no está disponible o es obsoleta.
- 3.3 Esta garantía no cubre ningún coste ni gasto de la retirada e instalación del Producto o impuestos o gastos de envío ni cualquier otra pérdida/s directa o indirecta que pueda resultar del defecto del Producto.

4. Condiciones generales y limitaciones

- 4.1 APARTE DE LO QUE SE HA AFIRMADO ESPECÍFICAMENTE EN ESTA GARANTÍA, TODAS LAS DEMÁS GARANTÍAS, TANTO EXPRESAS COMO IMPLÍCITAS, INCLUYENDO TODAS LAS GARANTÍAS IMPLÍCITAS DE COMERCIABILIDAD O IDONEIDAD PARA UN PROPÓSITO EN PARTICULAR SE EXCLUYEN EN LA EXTENSIÓN EN QUE LO PERMITA LA LEY.
- 4.2 EXCEPTO DONDE LO HAYAMOS DECLARADO ESPECÍFICAMENTE EN ESTA GARANTÍA, PALRAM NO SERÁ RESPONSABLE DE CUALQUIER PÉRDIDA O DAÑOS QUE SUFRA EL COMPRADOR DIRECTAMENTE, INDIRECTAMENTE O COMO CONSECUENCIA DE UTILIZAR EL PRODUCTO O EN CONEXIÓN DE CUALQUIER MODO CON EL MISMO.
- 4.3 SI SE PROHIBE A PALRAM, BAJO CUALQUIER LEY APLICABLE, EXCLUIR LAS GARANTÍAS IMPLÍCITAS DE COMERCIABILIDAD O IDONEIDAD PARA UN PROPÓSITO EN PARTICULAR CON RELACIÓN AL PRODUCTO, LA DURACIÓN DE DICHAS GARANTÍAS IMPLÍCITAS SE LIMITA EXPRESAMENTE A LA DURACIÓN DE ESTA GARANTÍA, O SI ES MÁS TIEMPO, EL PERIODO MÁXIMO REQUERIDO POR LA LEY APLICABLE.
- 4.4 EL COMPRADOR ES RESPONSABLE ÚNICAMENTE DE DETERMINAR SI LA MANIPULACIÓN, ALMACENAMIENTO, MONTAJE, INSTALACIÓN O USO DEL PRODUCTO ES SEGURO Y APROPIADO EN CUALQUIER UBICACIÓN, PARA CUALQUIER APLICACIÓN DADA O EN CUALQUIER CIRCUNSTANCIA DADA. PALRAM NO ES RESPONSABLE POR CUALQUIER DAÑO O LESIÓN DEL COMPRADOR, CUALQUIER OTRA PERSONA O CUALQUIER PROPIEDAD QUE RESULTE DE LA MANIPULACIÓN, ALMACENAMIENTO, INSTALACIÓN, MONTAJE O USO INADECUADOS DEL PRODUCTO O NO SEGUIR LAS INSTRUCCIONES ESCRITAS ACERCA DE LA MANIPULACIÓN, ALMACENAMIENTO, INSTALACIÓN, MONTAJE Y USO DEL PRODUCTO.
- 4.5 A MENOS QUE SE INDIQUE EXPRESAMENTE LO CONTRARIO POR PALRAM, EL PRODUCTO ESTÁ PREVISTO SOLO PARA USO RESIDENCIAL NORMAL. PALRAM NO ES RESPONSABLE POR NINGUNA PÉRDIDA, DAÑO, COSTE O GASTO RESULTANTE DE CUALQUIER USO DEL PRODUCTO PARA CUALQUIER PROPÓSITO QUE NO ESTÉ RECOMENDADO POR LAS INSTRUCCIONES ESCRITAS O QUE NO ESTÉ PERMITIDO POR CUALQUIER LEGISLACIÓN APLICABLE U OTROS CÓDIGOS EN VIGOR EN LA UBICACIÓN DONDE USARÁ EL PRODUCTO EL COMPRADOR.