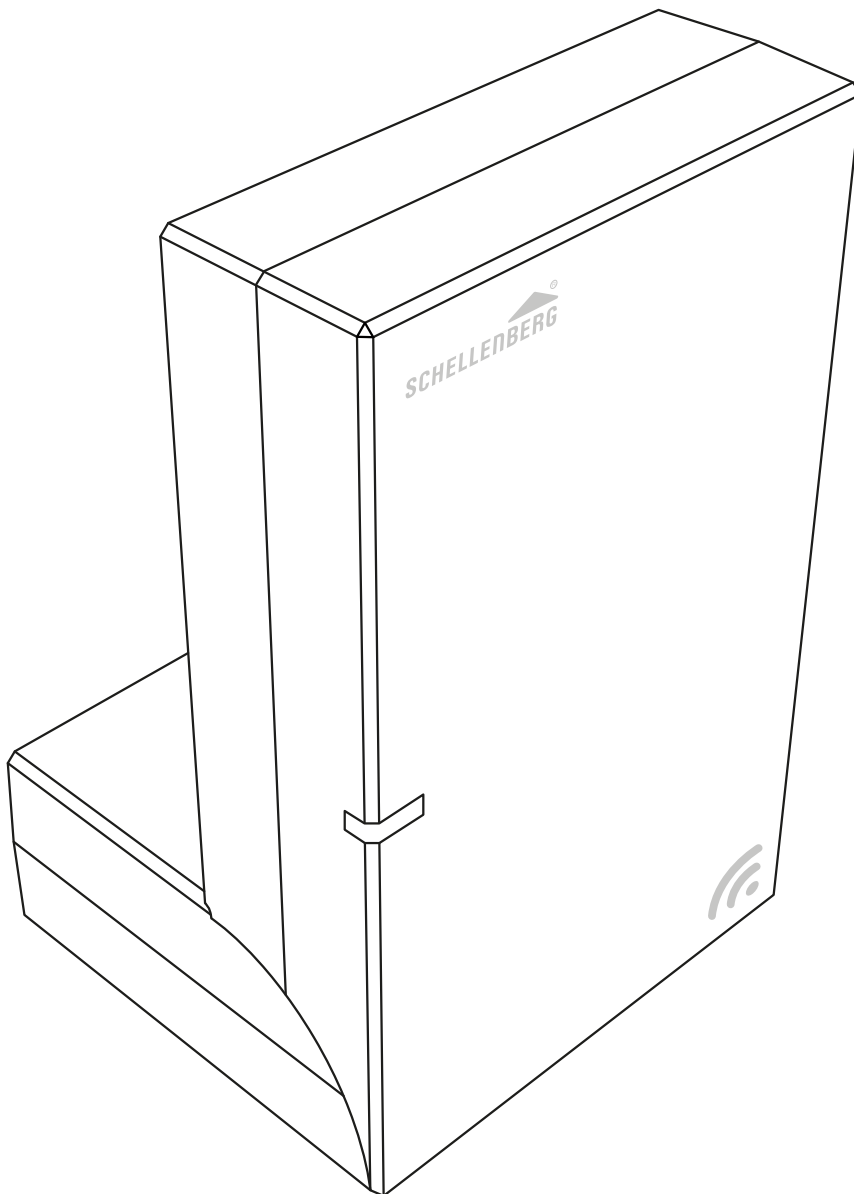


Smart Home-Zentrale SH1



Sicherheit und Hinweise	4
Bestimmungsgemäße Verwendung	4
Nicht bestimmungsgemäße Verwendung	5
CE-Erklärung und EG-Konformität	5
Technische Daten	5
Systemvoraussetzungen / Verbindungen	6
Anschlüsse der SH1	6
Legende zum Lieferumfang	6
Benötigte Werkzeuge	7
Lieferumfang	7
A Montage	8
B Ersteinrichtung	16
C Räume einrichten	18
D Geräte koppeln	19
E Aktionen einrichten	22
F Hausstatus	24
G Menü	25
H Tipps und Tricks	26

SICHERHEIT UND HINWEISE

Sehr geehrte Kundin, sehr geehrter Kunde,



bitte lesen Sie vor der Montage und Inbetriebnahme diese Anleitung vollständig durch. Beachten Sie alle Sicherheitshinweise, bevor Sie mit den Arbeiten beginnen. Bewahren Sie die Anleitung auf und weisen Sie jeden Benutzer auf eventuelle Gefahren hin, die im Zusammenhang mit diesem Produkt stehen. Übergeben Sie die Anleitung bei einem Besitzerwechsel auch dem Nachbesitzer. Bei Schäden, die durch unsachgemäßen Gebrauch oder durch fehlerhafte Montage entstehen, erlischt die Garantie und jeder Gewährleistungsanspruch.



ACHTUNG – Es besteht Lebensgefahr in Verbindung mit automatischen Antrieben. Halten Sie unbefugte Personen und Kinder während der Installation und Konfiguration aus dem Fahrbereich von motorisierten Anlagen fern (z.B. Rollladen). Sichern Sie motorisierte Anlagen während der Montage gegen automatisches Öffnen oder Schließen, indem Sie die Anlagen spannungsfrei schalten.

- Der Betrieb von defekten elektrischen Produkten ist gefährlich. Er kann zu Gefahren für Personen und zu Sachschäden führen. Ein Stromschlag oder Kurzschluss ist möglich.
- Der unsachgemäße Gebrauch des Produktes stellt eine erhöhte Gefahr eines Stromschlags oder Kurzschlusses dar.
- Das Produkt dient nicht zum Freischalten. Das Produkt und der eingesteckte Verbraucher sind im ausgeschalteten Zustand nicht vollständig vom Stromnetz getrennt.
- Treffen Sie Sicherheitsmaßnahmen gegen unbeabsichtigtes Einschalten des Produktes.
- Vor Arbeiten an dem Produkt oder dem eingesteckten Verbraucher das Produkt und den Verbraucher vom Stromnetz trennen.
- Das Produkt nur an ordnungsgemäß installierte und nicht defekte Schutzkontaktsteckdosen mit 230 Volt und 50 Hz anschließen.
- Das Produkt nur in eine frei zugängliche Schutzkontaktsteckdose stecken (230 Volt).
- Installieren Sie das Produkt nicht während eines Gewitters. Durch Überspannung kann das Produkt zerstört werden.
- Das Produkt vor der Reinigung vom Stromnetz trennen. Nicht in Wasser eintauchen oder mit nassem Tuch reinigen.
- Das Produkt nicht öffnen oder verändern. Das Produkt nur vom Schellenberg Kunden- und Montage-Service prüfen oder instand setzen lassen.
- Prüfen Sie alle im Lieferumfang enthaltenen Komponenten auf deren einwandfreien Zustand.
- Verwenden Sie ausschließlich Schellenberg Original-Zubehör. Der Einsatz falscher Teile kann zu Schäden am Produkt oder zum Kurzschluss führen.
- Kinder oder Personen, die aufgrund mangelnder physischer, psychischer oder sensorischer Eigenschaften nicht in der Lage sind, das Produkt sicher und umsichtig zu bedienen, dürfen das Produkt nicht benutzen oder montieren. Kinder dürfen nicht mit dem Produkt spielen. Das Produkt kann von Kindern ab 8 Jahren und darüber sowie von Personen mit verringerten physischen, sensorischen oder psychischen Fähigkeiten oder Mangel an Erfahrung und Wissen benutzt werden, wenn sie beaufsichtigt oder bezüglich des sicheren Gebrauchs unterwiesen wurden und die daraus resultierenden Gefahren verstehen. Reinigung und Benutzerwartung dürfen nicht von Kindern ohne Beaufsichtigung durchgeführt werden.
- Das Produkt und die Verpackung sind kein Spielzeug. Halten Sie Kinder davon fern, es besteht Verletzungs- oder Erstickengefahr.

BESTIMMUNGSGEMÄSSE VERWENDUNG

- Das Produkt ist ausschließlich für die Anbindung und Steuerung von Schellenberg Smart Home Produkten ausgelegt.
- Nur Produkte an das Produkt anschließen, die unbeaufsichtigt betrieben werden können.
- Das Produkt nur in trockenen Innenräumen verwenden (Schutzart IP 20).
- Das Produkt nur mit anderen Produkten betreiben, die bei einer Funktionsstörung der Sender oder Empfänger keine Gefahr für Personen oder Sachen darstellt.
- Der Betrieb von Funkanlagen in der Nähe von Geräten mit magnetischer Strahlung oder metallischen Flächen beeinträchtigt die störungsfreie Funktion.
- Bauliche Gegebenheiten beeinträchtigen die Reichweite und Funktion der Funkanlage.
- Die Funkanlage darf nicht in Bereichen mit hohem Risiko der Störung Dritter (z.B. Krankenhäuser, Flughäfen oder ähnlichen Einrichtungen) betrieben werden.
- Es besteht kein Schutz vor Störungen durch andere ordnungsgemäß aufgebaute und betriebene Funkanlagen. Insbesondere durch ordnungsgemäße Anlagen, die im gleichen Frequenzbereich arbeiten.
- Eine andere oder darüber hinausgehende Verwendung gilt als nicht bestimmungsgemäß.

- Verwenden Sie das Produkt niemals in Verbindung mit Geräten oder Anlagen, die erhöhten sicherheitstechnischen Anforderungen unterliegen oder die eine erhöhte Unfallgefahr darstellen. Beachten Sie unbedingt die gesetzlichen Vorschriften, da diese Geräte und Anlagen weitere Sicherheitseinrichtungen erfordern.
- Für Folgeschäden, Sachschäden und Personenschäden bei nicht bestimmungsgemäßer Verwendung haftet die Alfred Schellenberg GmbH nicht.

NICHT BESTIMMUNGSGEMÄSSE VERWENDUNG

Als nicht bestimmungsgemäße Verwendung und ausgenommen von der Garantie gelten:

- Fehlerhafter Einbau des Produkts.
- Eine Nichtbeachtung der Bedienungs- und Einbauanleitung.
- Unsachgemäße Bedienung, Verwendung oder Beanspruchung.
- Äußere Einwirkungen, die zur Beschädigung des Produktes führen (z.B. Stöße, Schläge).
- Reparaturen und Veränderungen durch Dritte.
- Verwendung von ungeeignetem Zubehör.
- Schäden durch Überspannung, wie z.B. Blitzschlag.
- Funktionsstörung durch Überlagerung der Funkfrequenz und andere Funkstörungen.
- Veränderungen an dem Gerät und Zubehör.

CE-ERKLÄRUNG UND EG-KONFORMITÄT

Das Produkt erfüllt die geltenden Anforderungen der europäischen und nationalen Richtlinien. Die Konformität wurde nachgewiesen, die entsprechende EG-Konformitätserklärung liegt dem Produkt bei oder kann bei unserem Kundenservice angefordert werden. E-Mailadresse: service@schellenberg.de.



Richtlinie 1999/5/EG (R&TTE)

Richtlinie 2006/95/EG (Niederspannungsrichtlinie)



Nicht im Hausmüll entsorgen! Das Produkt ist recyclingfähig und kann im Wertstoffhof oder an einer Sammelstelle für elektrischen Hausmüll abgegeben werden.

TECHNISCHE DATEN

SH1 Box

Art.-Nr.	21000
Spannungsversorgung	5 V DC/2A
Spannungsversorgung Netzteil	230 V / 50 Hz
Schutzart	IP 20
Umgebungstemperatur	0 – 50° Celsius
LAN	Ethernet 100Mbit; RJ-45
USB	USB 2.0
Leistungsaufnahme SH1 Box	ca. 4,0 Watt

TECHNISCHE DATEN

Schellenberg Smart Stick

Sendefrequenz	868,4 MHz
Reichweite im Freifeld	bis zu 150 m
Reichweite im Gebäude	bis zu 20 m
Schutzart	IP 20
Umgebungstemperatur	0 – 50° Celsius



Die baulichen Gegebenheiten können die Reichweite und Funktion der SH1 Box beeinträchtigen.

SYSTEMVORAUSSETZUNGEN / VERBINDUNGEN

Für die Nutzung des Schellenberg Smart System SH1 müssen folgende Systemvoraussetzungen und Verbindungen vorab vorhanden und freigeschaltet sein:

Router

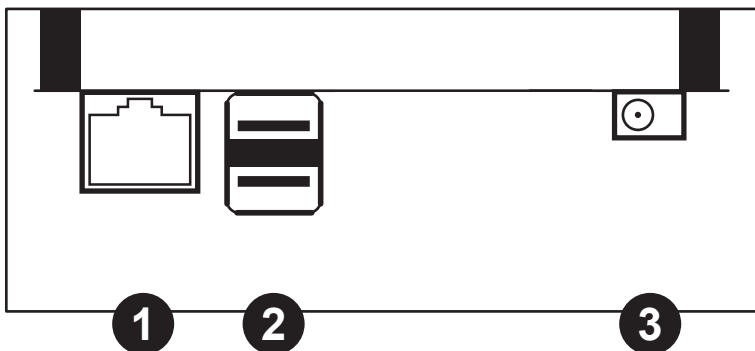
- DHCP-Server mit einem freien LAN-Anschluss (RJ-45-Buchse)
- WLAN on Board für die lokale Steuerung, aktiviert (Heimnetzwerk)
- Internet für die Funktion Outdoor Control, aktiviert*

Smartphone/Tablet

- Apple iOS-Gerät ab iOS7
- Android-Gerät ab Version 4.4
- Verbindung mit Heimnetzwerk (WLAN s. Router)
- Mobiles Internet für die Funktion Outdoor Control, aktiviert*
- Schellenberg Smart App installiert

* Hinweis: Für den Fernzugriff über die Funktion Outdoor Control muss die Internetverbindung aktiviert sein. Bei der Benutzung der Funktion Outdoor Control entstehen Lizenzkosten. Zudem können Zusatzkosten Ihres Internetanbieters anfallen.

ANSCHLÜSSE DER SH1



Anschlüsse:

1. RJ-45-Buchse zur Verbindung mit einem geeigneten Router per LAN-Kabel
2. 2 x USB-Buchse zum Anschluss des Schellenberg Smart Sticks
3. Buchse Spannungsversorgung für den Anschluss des Netzteils

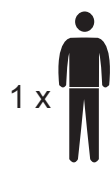


Hinweis:

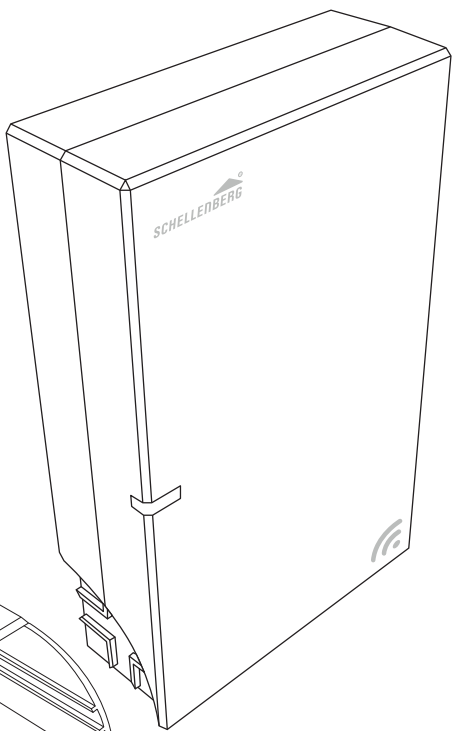
Die SH1 Box nur mit dem original Netzteil betreiben.

LEGENDE ZUM LIEFERUMFANG

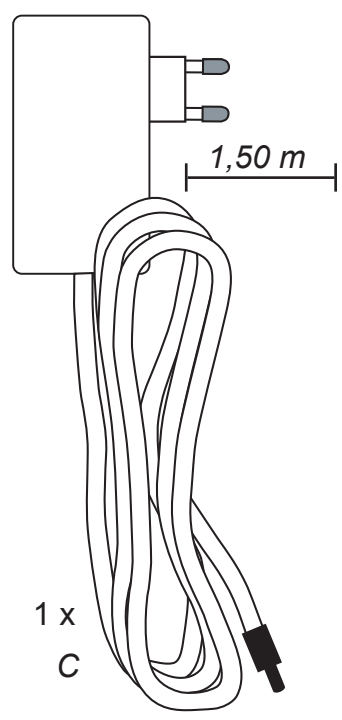
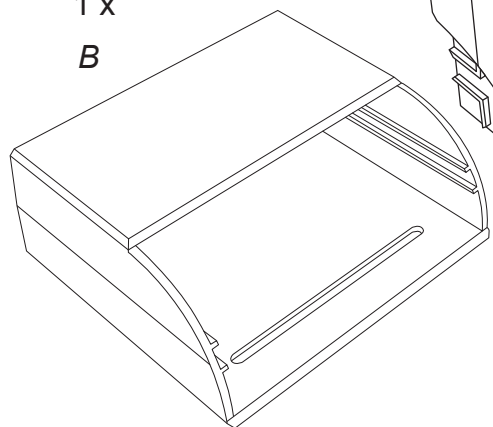
- A SH1 Box
- B SH1 Fuß
- C Netzteil
- D Schellenberg Smart Stick
- E LAN-Kabel
- F Dübel
- G Schraube



1 x
A

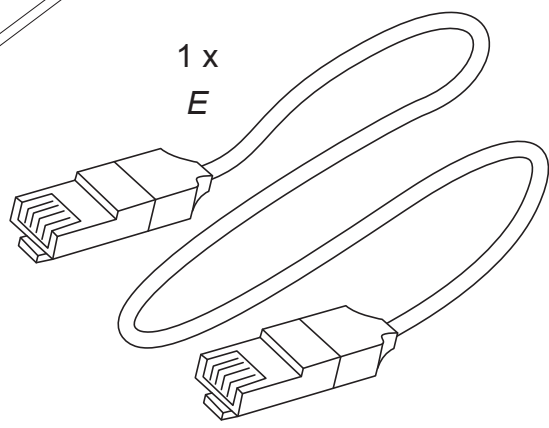


1 x
B



1 x
C

1 x
E



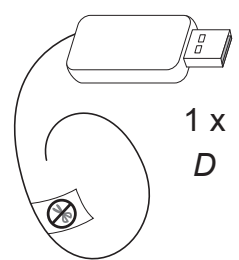
2 x
G



2 x
F

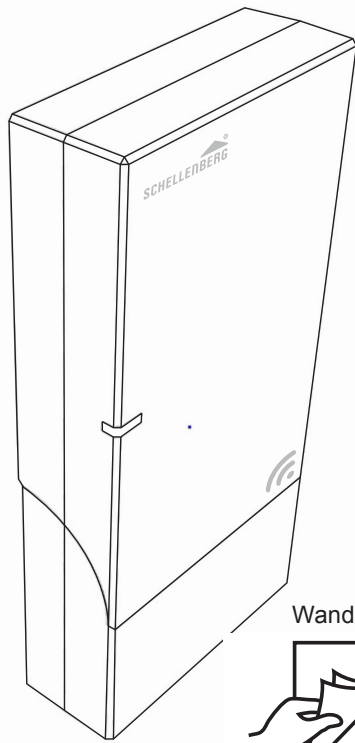


1 x
D

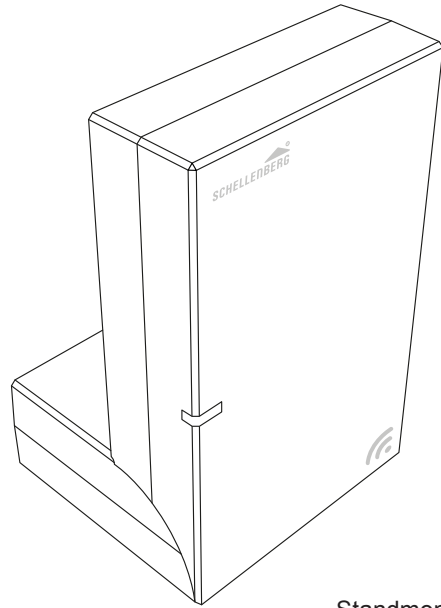


Legende zum Lieferumfang auf Seite 6

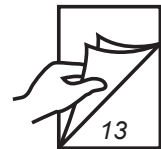
A MONTAGE



Wandmontage

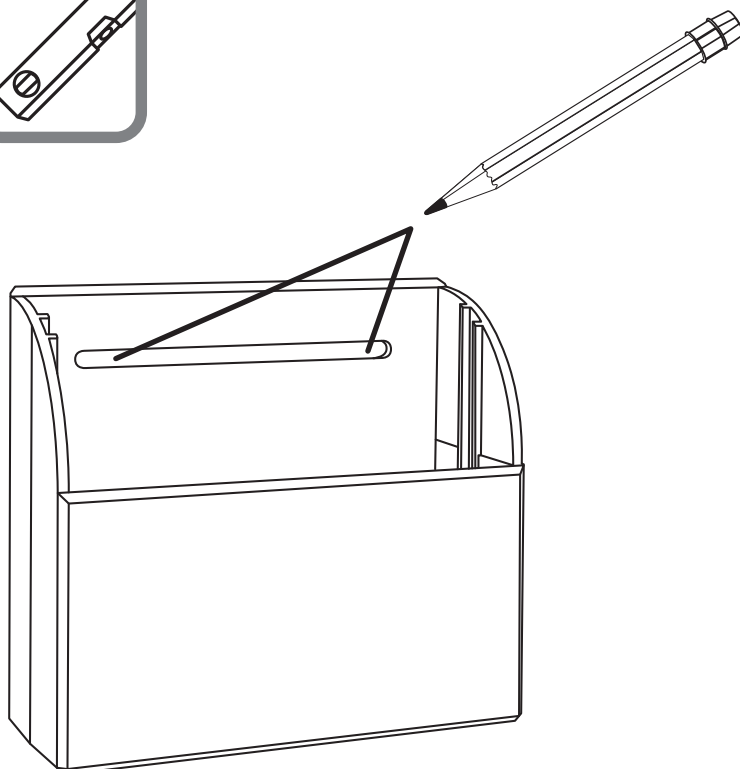


Standmontage

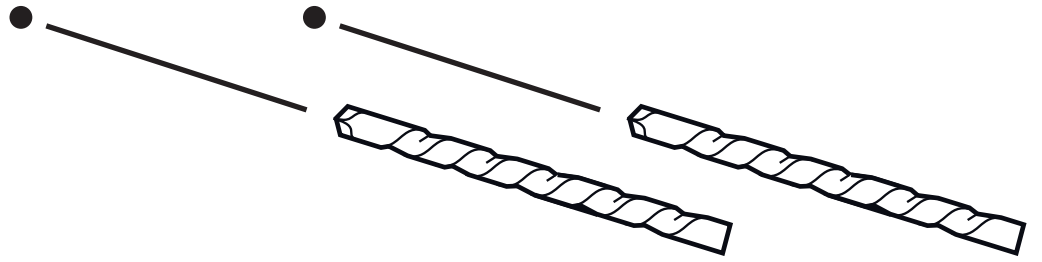


WANDMONTAGE

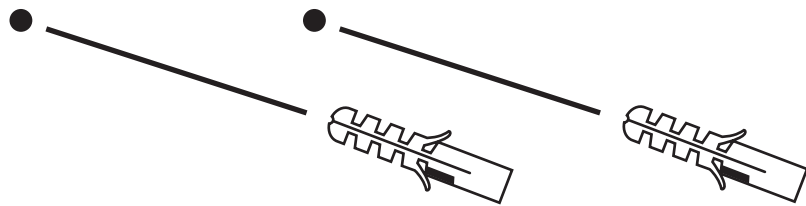
1.



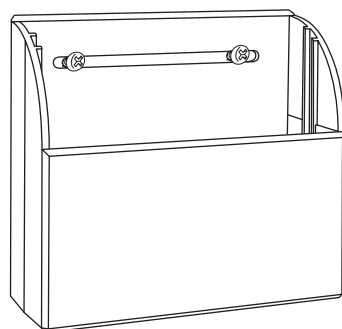
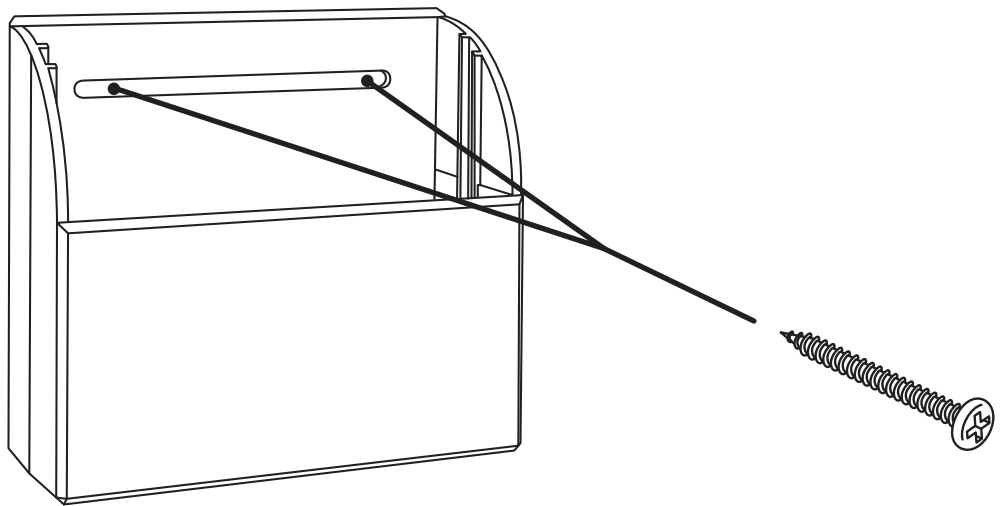
2.



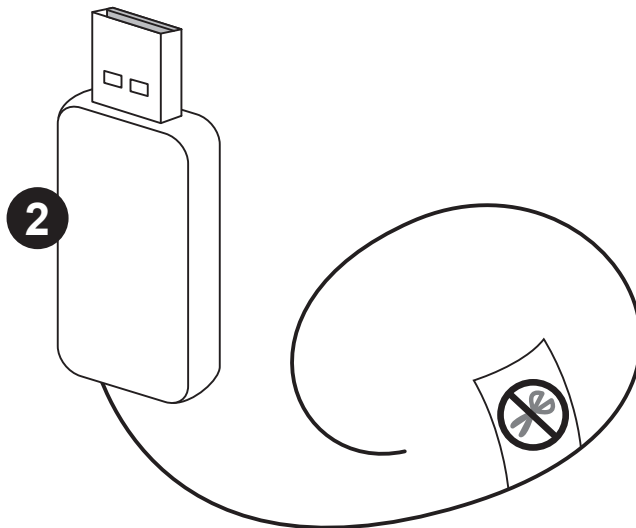
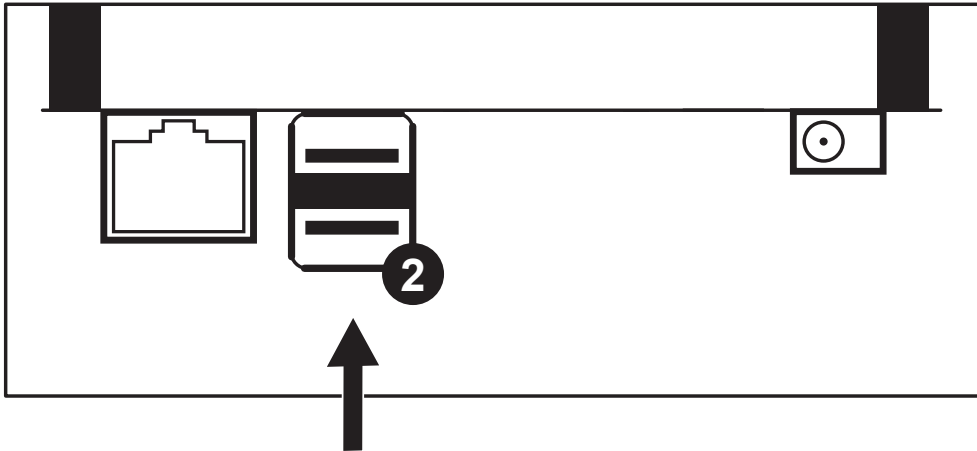
3.



4.

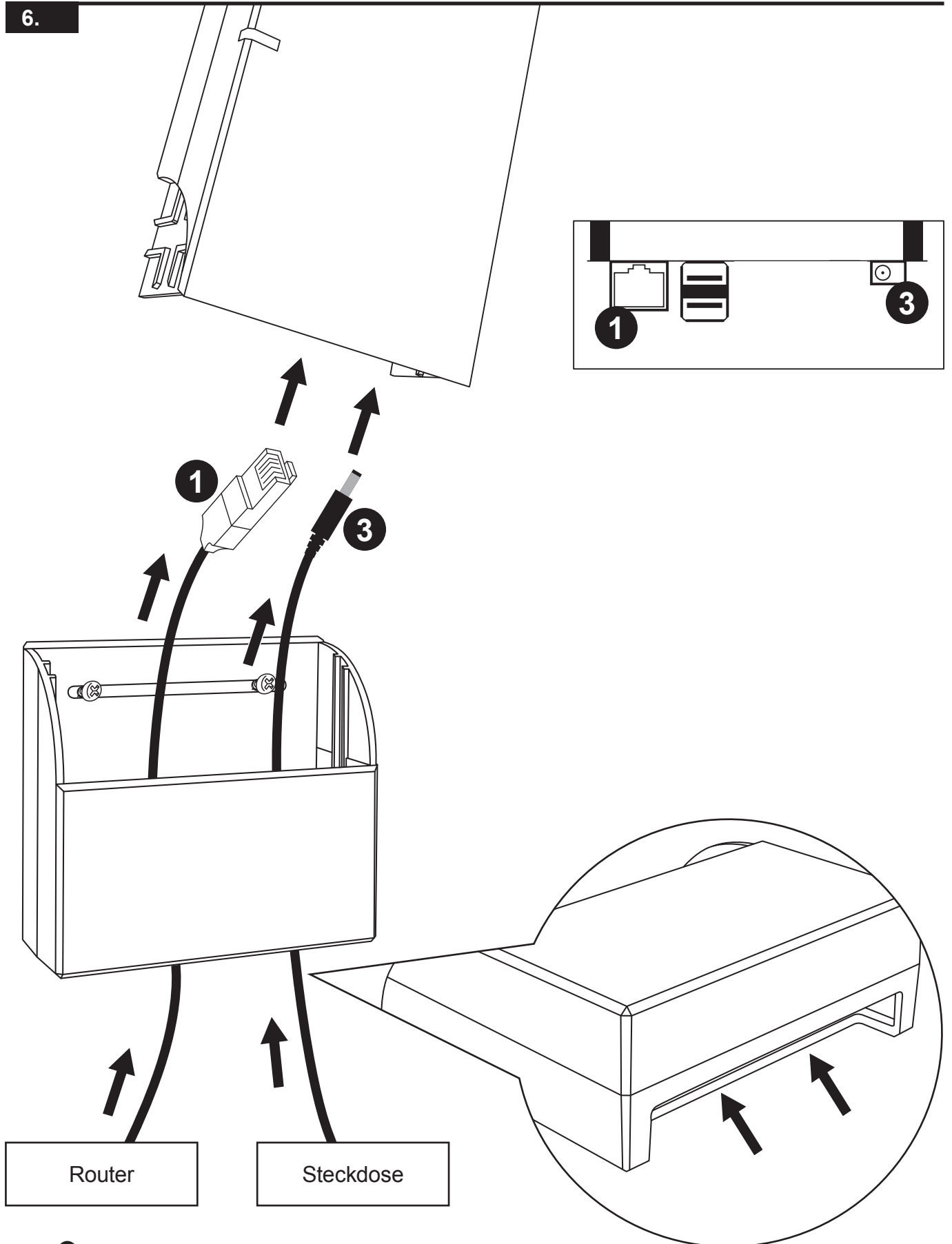


5.



Hinweis:

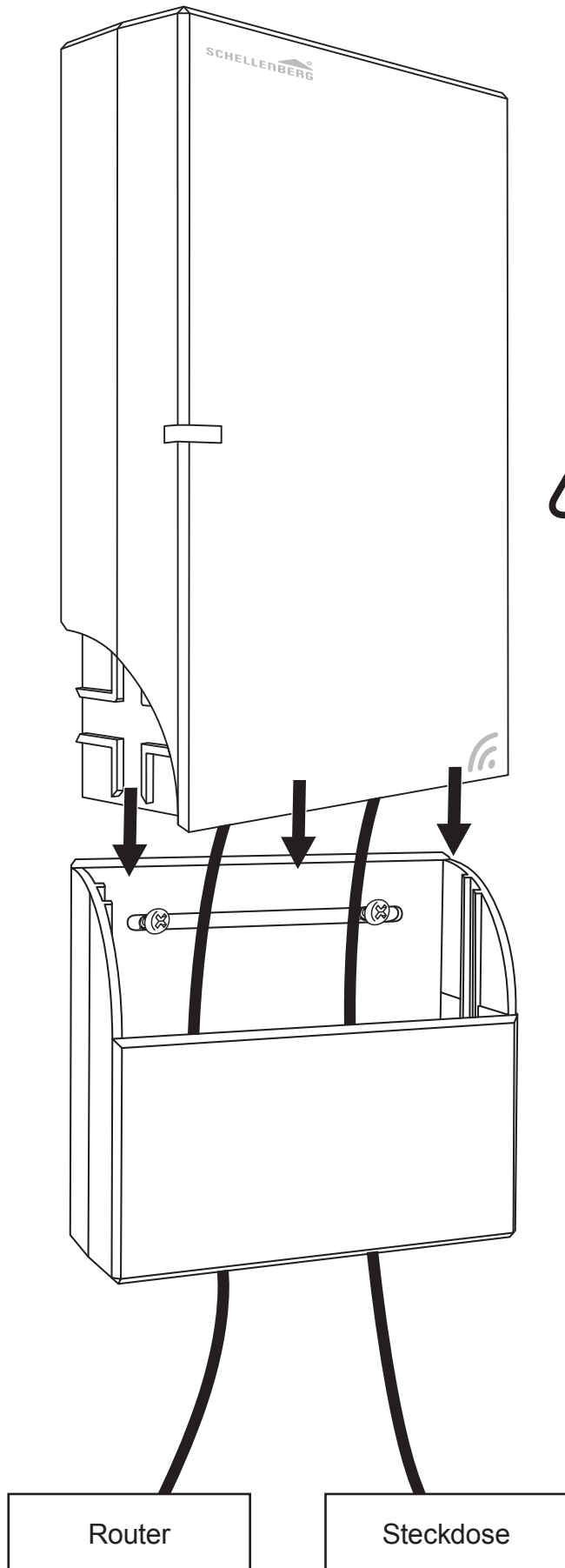
Den mitgelieferten Schellenberg Smart Stick in die USB-Buchse stecken.
Die Antenne des Schellenberg Smart Sticks nicht einkürzen oder abschneiden.



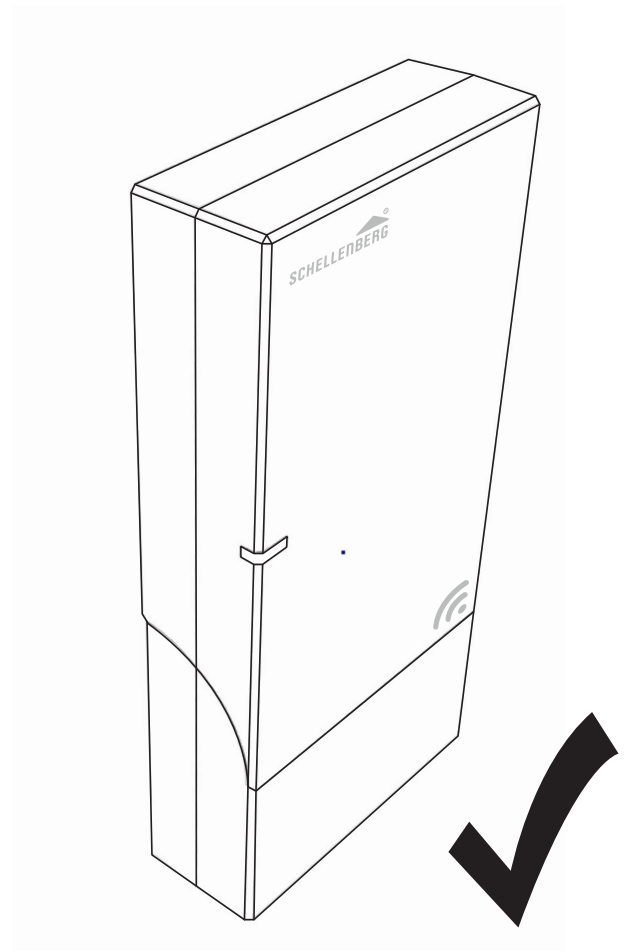
Hinweis:

Die Kabel durch den SH1 Fuß führen. Erst danach in die entsprechenden Buchsen (1 und 3) der SH1 Box stecken.

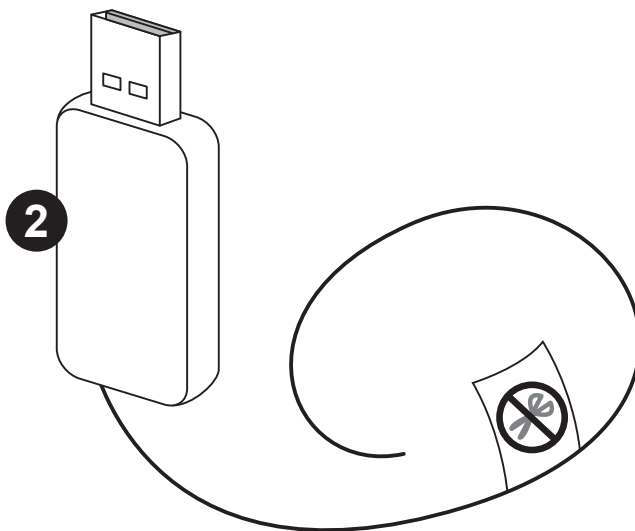
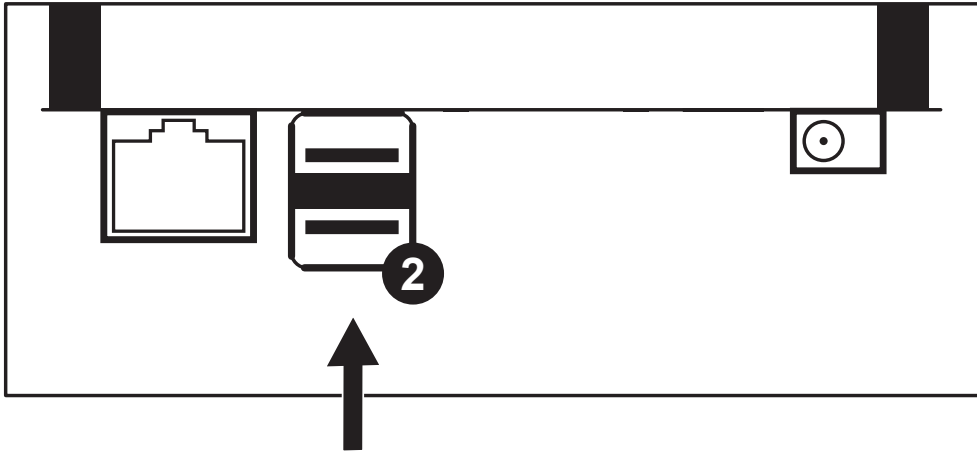
7.



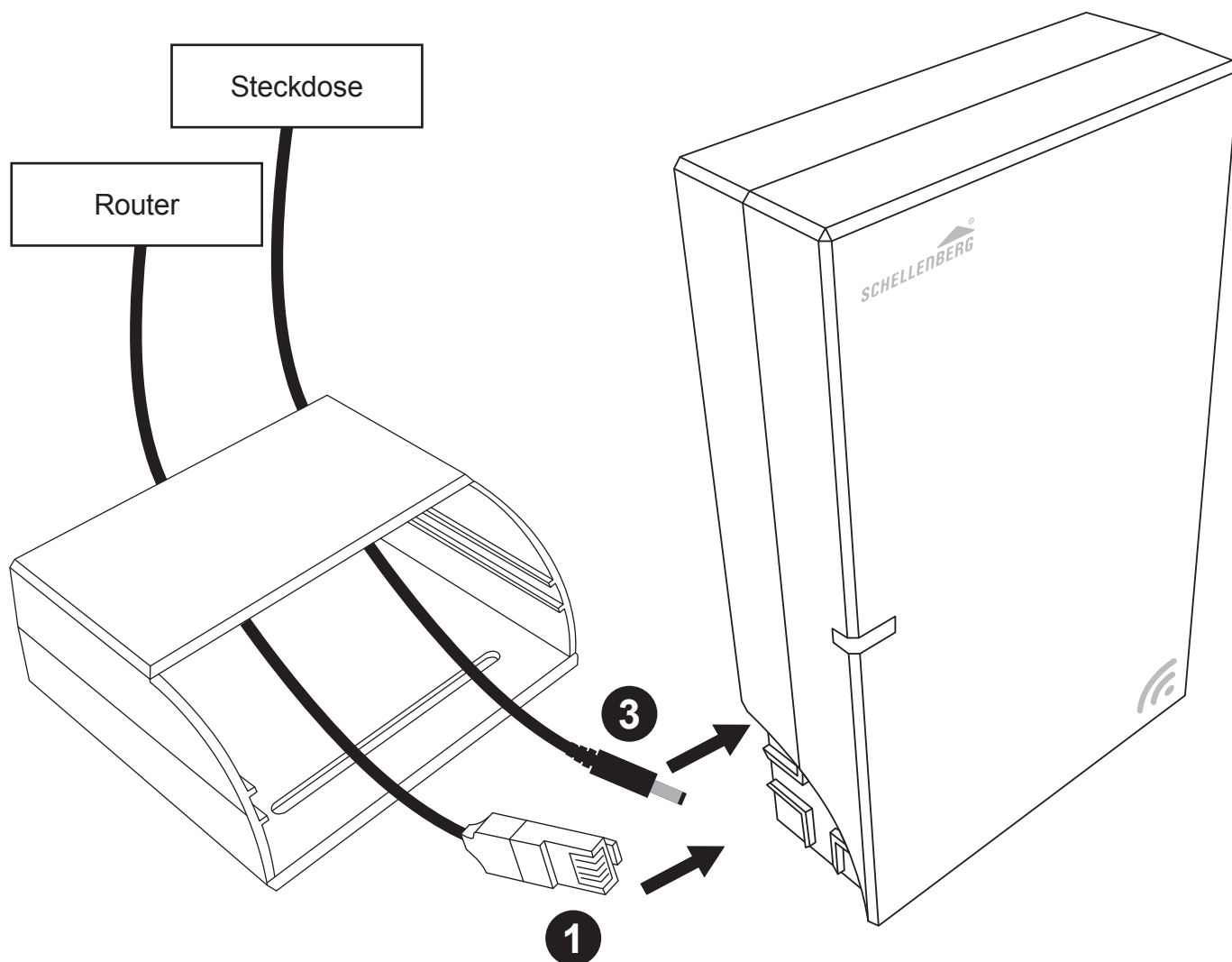
Hinweis:
Beachten Sie die jeweiligen Einschübe
beim Zusammenstecken der beiden Teile.



8.

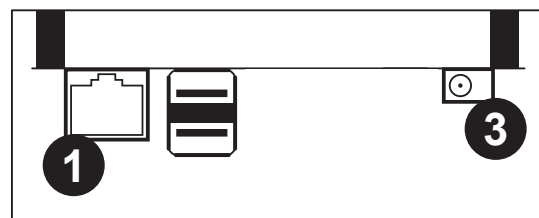
**Hinweis:**

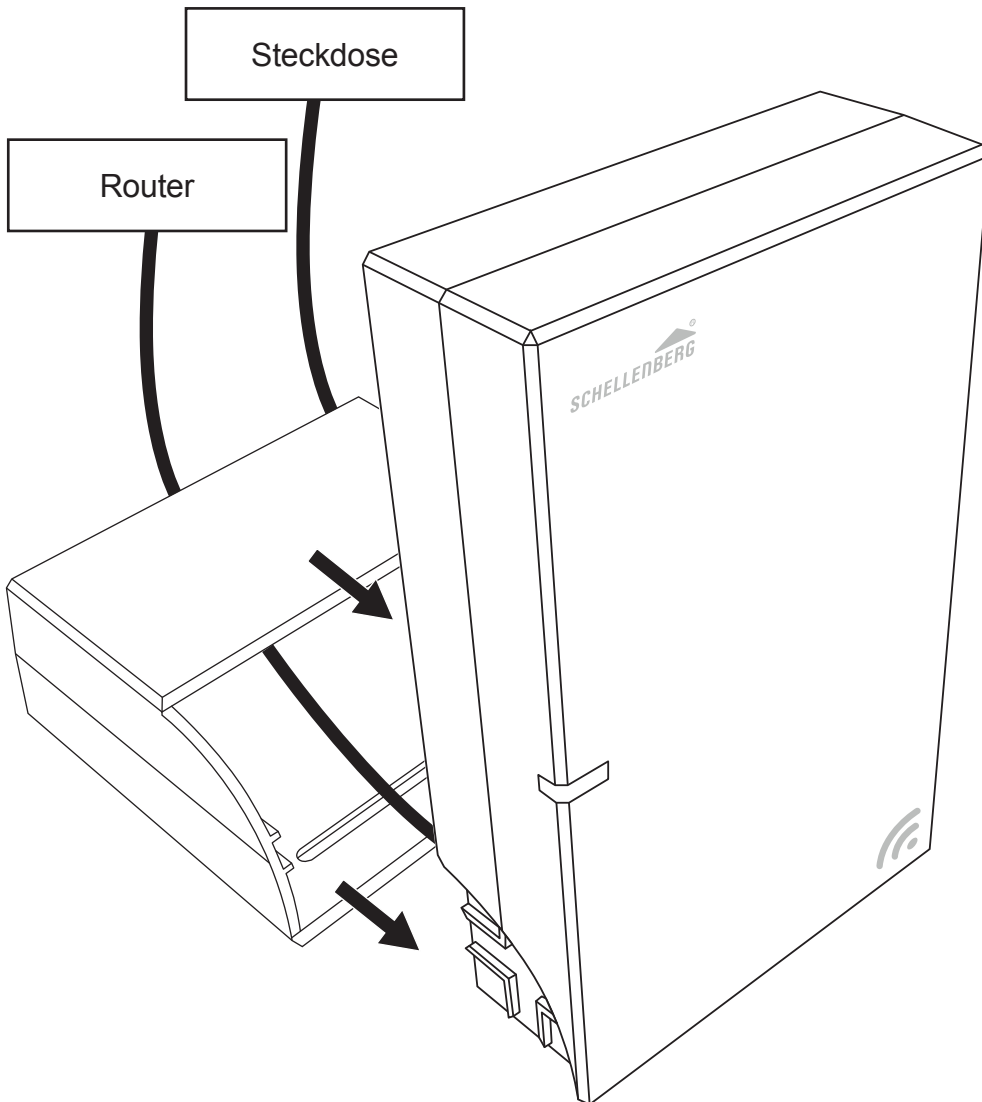
Den mitgelieferten Schellenberg Smart Stick in die USB-Buchse stecken.
Die Antenne des Schellenberg Smart Sticks nicht einkürzen oder abschneiden.



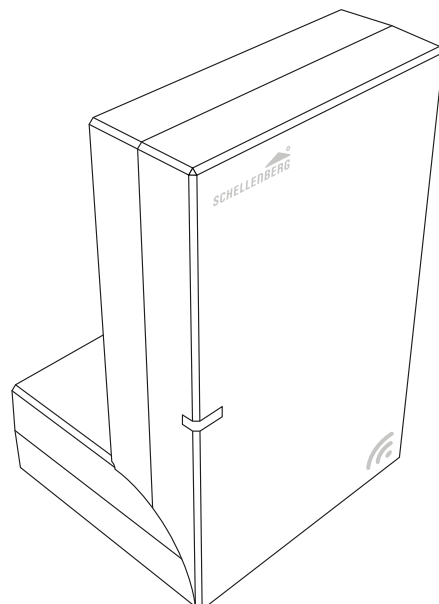
Hinweis:

Die Kabel durch den SH1 Fuß führen.
Erst danach in die entsprechenden Buchsen (1 und 3) der SH1 Box stecken.





Hinweis:
Beachten Sie die jeweiligen Einschübe
beim Zusammenstecken der beiden Teile.



B ERSTEINRICHTUNG

11.

Download der App „Schellenberg Smart App“ im App Store oder bei Google Play.
Hinweis: Folgen Sie den Anweisungen des Downloads.



Link für App Store (iOS)

<https://itunes.apple.com/de/app/schellenberg-smart-app/id1044994014>

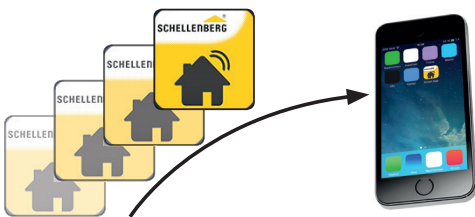


Link für Google Play (Android)

<https://play.google.com/store/apps/details?id=de.enexoma.smartcontrol.D19015>

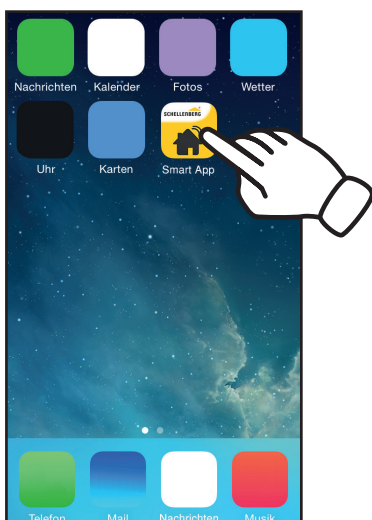
12.

Die App auf dem Smartphone oder Tablet installieren.

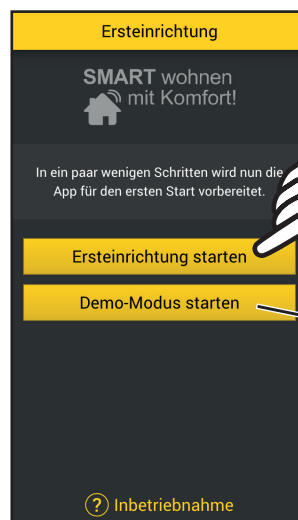


Installation der App laut Bedienungsanleitung des Smartphones oder Tablets.

13.



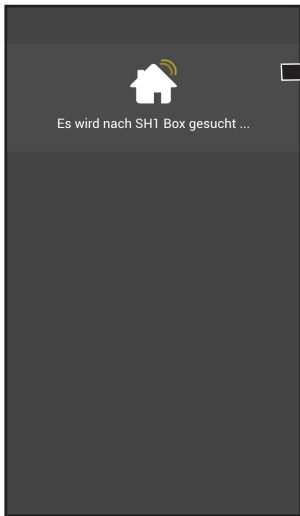
14.



Hinweis: Kurzübersicht über die Funktionen der Schellenberg Smart App.

Verlassen des Demo-Modus über Menü/Abmelden.

15.



Passwort ändern

Ihre erste Anmeldung. Bitte hinterlegen Sie aus Sicherheitsgründen jetzt ein neues Passwort.

Bitte geben Sie ein Passwort mit mind. 6 Zeichen ein.

NEUES PASSWORT EINGEBEN
.....

NEUES PASSWORT WIEDERHOLEN
.....

PASSWORT SPEICHERN

Speichern

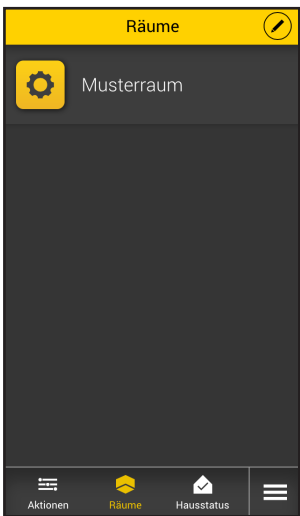
Sobald die SH1 Box gefunden wurde, hinterlegen Sie Ihr persönliches Passwort. Notieren Sie Ihr Passwort hier:



Hinweis: Wenn die Option „Passwort speichern“ aktiviert ist, wird das Anmelden beim nächsten Start vereinfacht.



16.



Menü (siehe Seite 25)

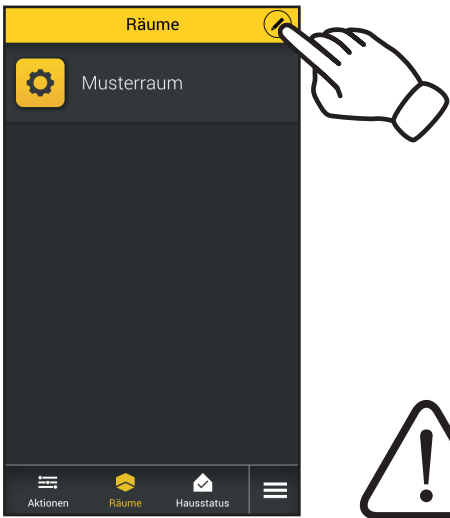
Hausstatus (siehe Seite 24)

Räume (siehe Seite 18)

Aktionen (siehe Seite 22)

C RÄUME EINRICHTEN

17.



Steuerungs-Modus

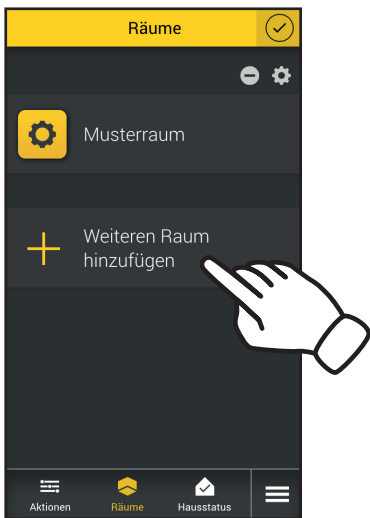


Bearbeitungs-Modus



Hinweis: Der Musterraum ist bereits vorkonfiguriert und dient Ihnen als Starthilfe beim Anlegen der Räume. Der Name des Raumes sowie das Icon können geändert werden.

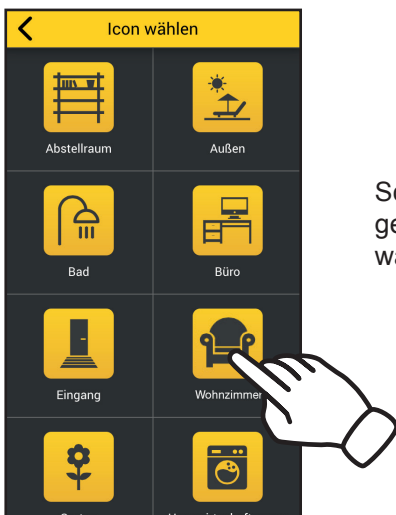
18.



19.



20.



Scrollen Sie bis zu dem gewünschten Raum und wählen Sie diesen aus.

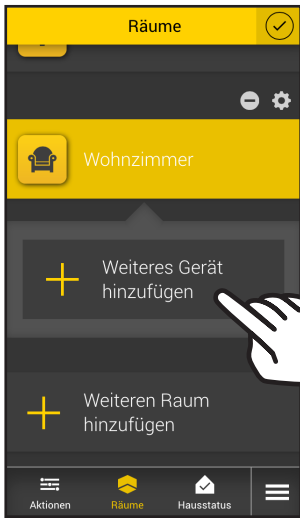
21.



Raum benennen.



22.

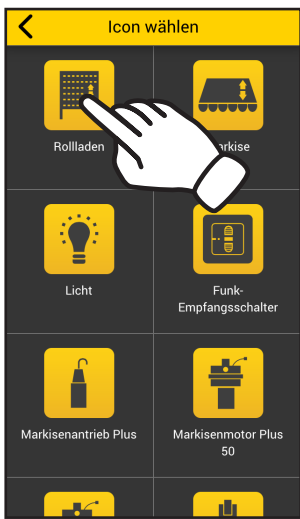


Legen Sie die im Raum gewünschten Geräte an.

23.

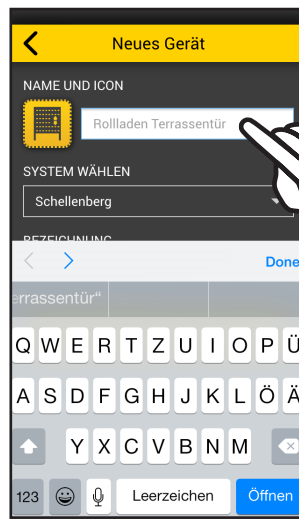


24.



Hinweis: Mit Hilfe der Icons *Rollladen*, *Markise* und *Licht* können Sie bereits auf einem Funk-Sender angelegte Geräte und Gerätegruppen leicht von dem Funk-Sender in die App kopieren.

25.

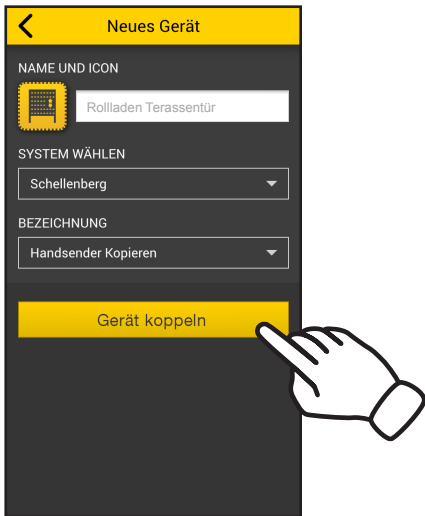


Gerät benennen.

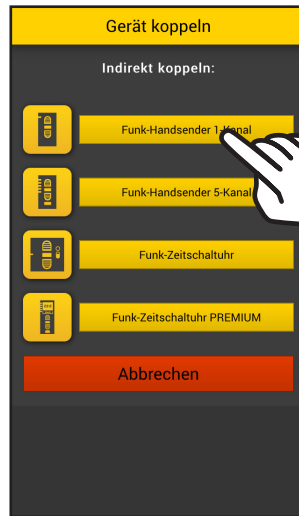


Hinweis: Weitere Informationen finden Sie auf Seite 26 „Tipps und Tricks“.

26.

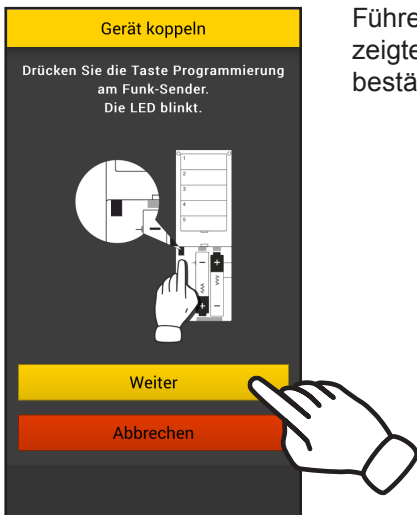


27.



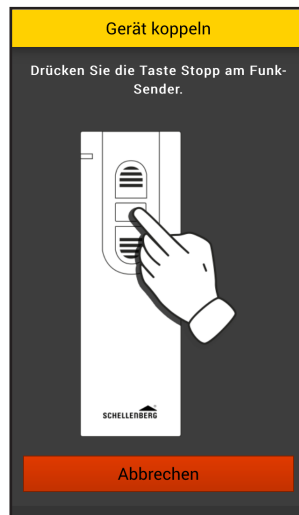
Wählen Sie hier den Funk-Sender aus, der kopiert werden soll.

28.

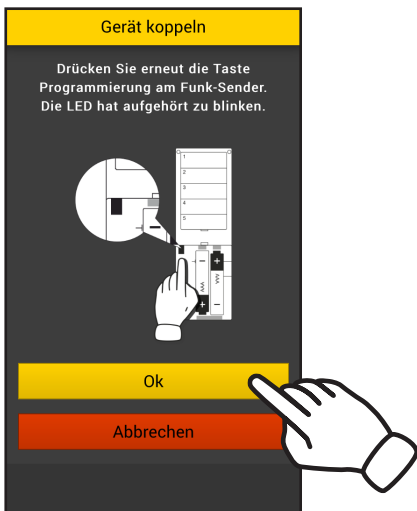


Führen Sie die angezeigten Schritte aus und bestätigen Sie.

29.



30.



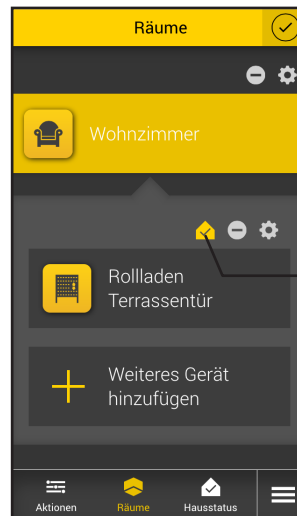
31.



32.

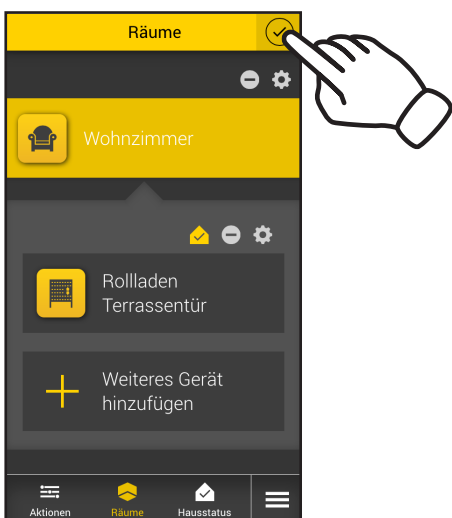


33.



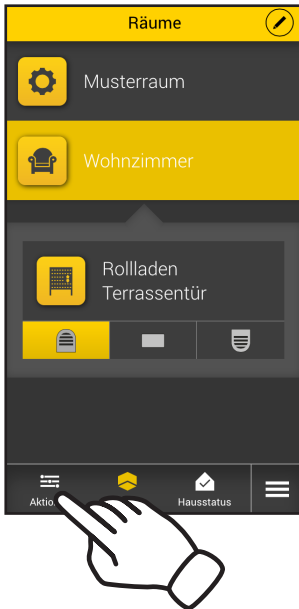
An dieser Stelle können Sie das gekoppelte Gerät für den Hausstatus konfigurieren (Siehe Seite 23).

34.

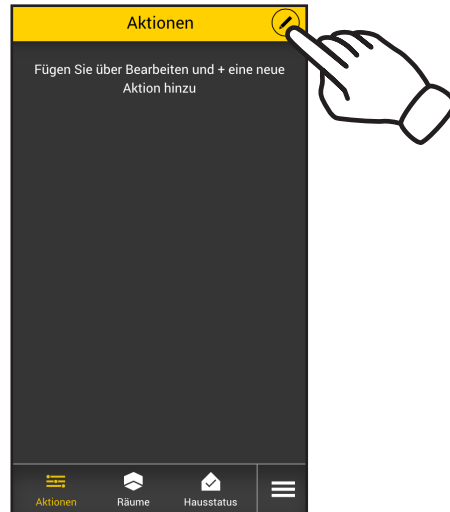


E AKTIONEN EINRICHTEN

35.



36.



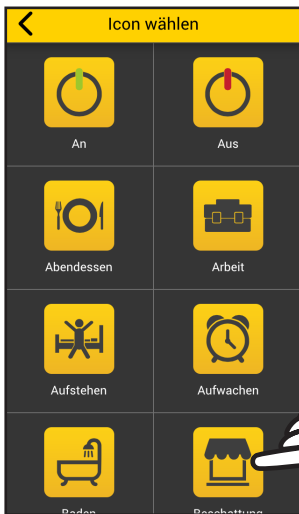
37.



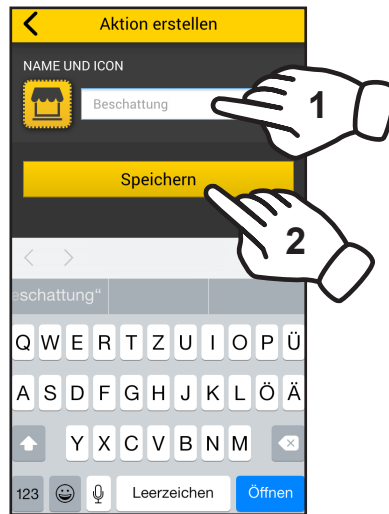
38.



39.

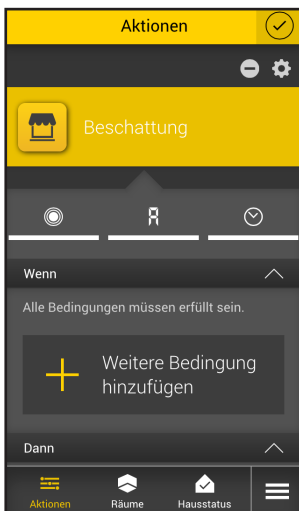


40.



Aktion benennen.

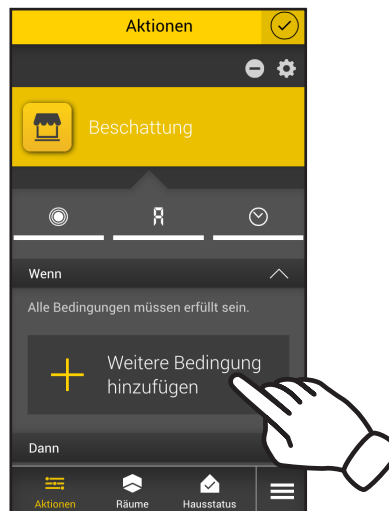
41.

Hinweis:
Sie können die Aktiona) automatisch über eine
Wenn-Bedingung
(Schritt 42)

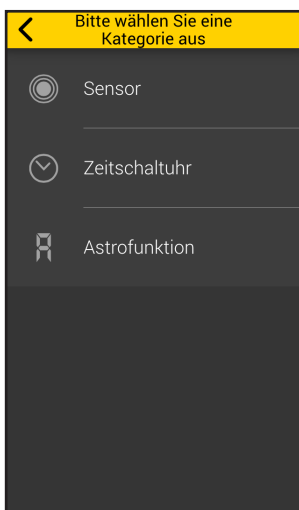
b) manuell (Schritt 46)

ausführen.

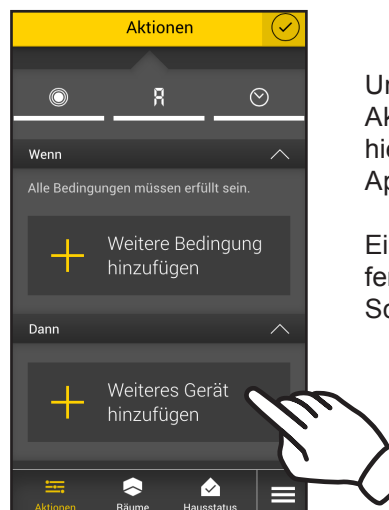
42.



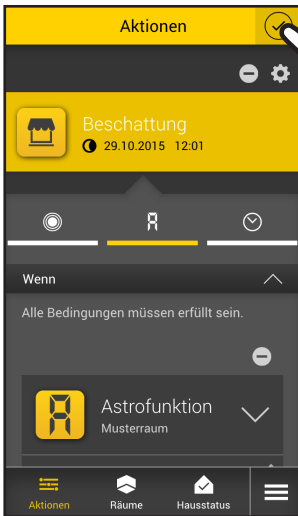
43.

Wählen Sie eine
Kategorie aus und
folgen Sie dem
App-Assistenten.

44.

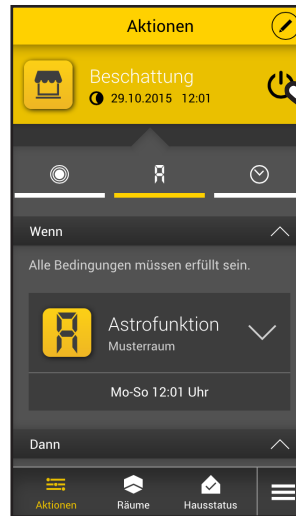
Um ein Gerät der
Aktion hinzuzufügen,
hier klicken und dem
App-Assistenten folgen.Ein Beispiel-Screen mit
fertiger Aktion, siehe
Schritt 45.

45.



Speichern der angelegten Aktion.

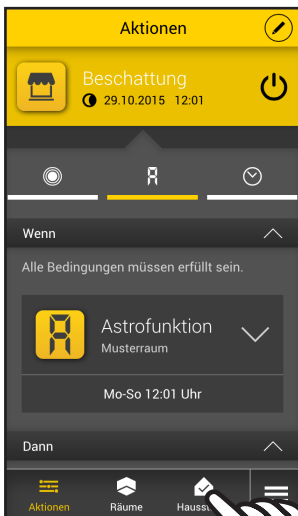
46.



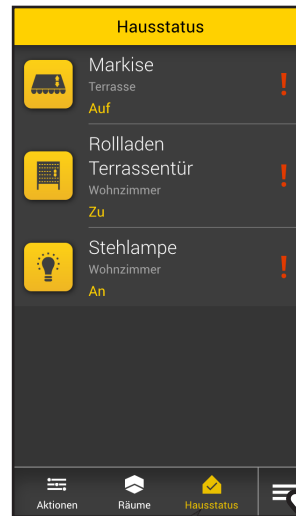
Hinweis:
Sie können eine Aktion manuell auslösen, auch wenn eine Wenn-Bedingung gesetzt wurde.

F HAUSSTATUS

47.

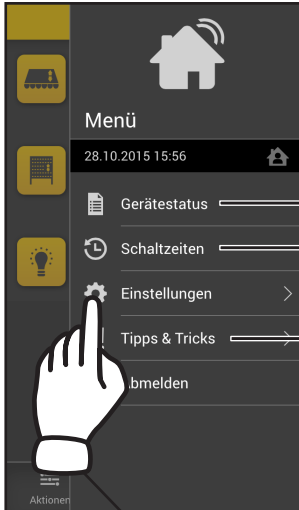


48.



Der Hausstatus gibt eine Übersicht über alle Geräte, die sich in einem vorbestimmten, kritischen Status befinden. Der kritische Status kann für jedes Gerät individuell gesetzt werden (Schritt 33).

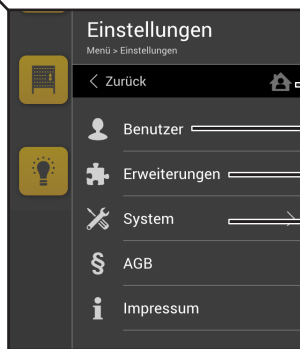
49.



Gerätestatus — Protokolliert den zuletzt ausgeführten Befehl eines jeden Geräts.

Schaltzeiten — Chronologische Auflistung gesetzter Schaltzeiten (Zeitschaltuhr und Astrofunktion).

Tipps & Tricks — Nützliche Hinweise zur Konfiguration und Nutzung des Schellenberg Smart Systems SH1.



Zurück — Netzstatus: WLAN oder Outdoor Control

Benutzer — Benutzerverwaltung

Erweiterungen — Übersicht und Erwerb von Zusatzfunktionen

System — Details Schellenberg Smart App und SH1 Box

H TIPPS UND TRICKS

GERÄTE KOPPELN

Direkte Kopplung: Das Gerät wird direkt mit dem Schellenberg Smart System verbunden (App-Assistent).

Hinweis: Ist das Gerät bereits mit einem Funk-Sender gekoppelt, werden bei der direkten Kopplung alle Einstellungen auf dem Funk-Sender gelöscht. Das Gerät ist nur noch per App steuerbar.

Hinweis: Die Funk-Rohrmotoren können nur indirekt gekoppelt werden.

Indirekte Kopplung: Ist das Gerät bereits mit einem Funk-Sender gekoppelt, kann dieser in die App kopiert werden und die Einstellungen auf dem Funk-Sender bleiben erhalten. Mit der indirekten Kopplung können somit bereits angelegte Gerätegruppen übertragen werden. Die Geräte sind sowohl per App als auch per Funk-Sender steuerbar.



A series of horizontal dotted lines for writing, arranged in a regular pattern across the page.



Mo-Fr: 7.30 Uhr-21.00 Uhr
Sa: 8.00 Uhr-14.00 Uhr
Tel. +49 (0)271 89056-444
Fax +49 (0)271 89056-398

Alfred Schellenberg GmbH

An den Weiden 31
57078 Siegen
service@schellenberg.de
www.schellenberg.de