

ONIX WALL EcoDesign

PANADERO

MEDIDAS

DIMENSIONES A x A x F	580x563x430 mm
PESO BRUTO/NETO	92/80kg
DIMENSIONES PUERTAS	485x361 mm
SALIDA DE HUMOS	Ø 150-153 mm Vertical
DIAGONAL VIDRIO	600 mm

CARACTERÍSTICAS

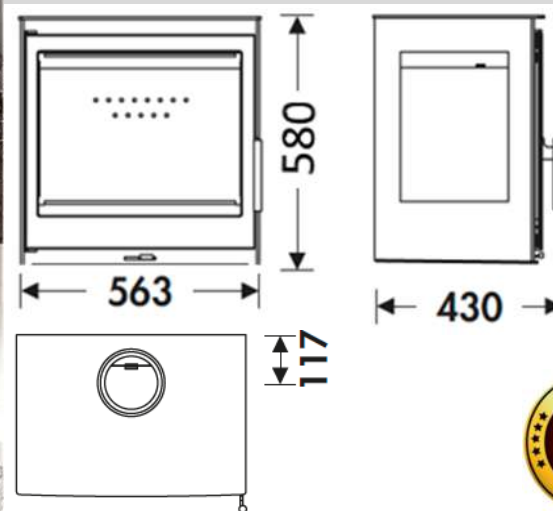
PARRILLA Y PUERTA DE HIERRO FUNDIDO TRIVISION	
POTENCIA CALORÍFICA	7,1 KW
RENDIMIENTO	77 %
EMISIÓN DE CO	0,10 %
PINTURA ANTI-CALÓRICA RESISTENTE	800°C
CRISTAL VITROCERÁMICO RESISTENCIA	750°C

EAN 8426964186987
REF. PANADERO 18698

PLUS PRODUCTO

ECODESIGN 2022

-  HOGAR REVESTIDO EN VERMICULITA
-  TRONCOS HASTA DE 50 CM
-  VOLUMEN DE CALEFACCION 220 m³
-  SISTEMA CRISTAL LIMPIO
-  TRIPLE COMBUSTION
-  DOBLE CUERPO EN ACERO DE 4 + 3 MM



A



Art. 15a B-VG **B1mSchV2**

