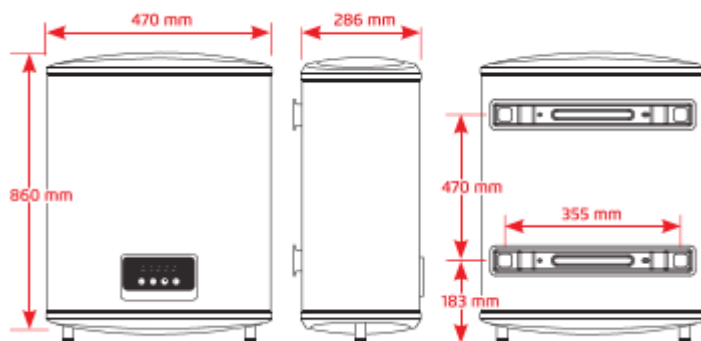
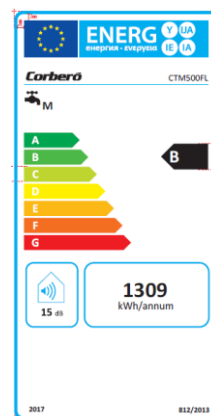


Termo Eléctrico Extra Plano_CTM500FL

Novedad 2020

Modelo_	CTM500FL
EAN_	8436555985752
Características	
Panel de control	Electronico
Capacidad (L)	47 L.
Termómetro exterior	Si
Termostato regulable exterior	Si
Resistencia	Acero esmaltado zafiro
Tanque de Acero esmaltado zafiro	Si
Ánodo magnesio anticorrosión	18 x 110
Rango de Tª (°C)	Máx 75°C
Presión máxima de trabajo (bar)	0,75 MPa
Tensión eléctrica (V-Hz)	220-240V/50Hz
Potencia eléctrica (W)	2000W
Tiempo de recuperación a 40°C (T agua fría: 15 °C)	60"
Protección eléctrica	IPX4
Instalación	Vertical y Horizontal
Consumo anual eléctrico (kw/Año)	1309kwh
Eficiencia Energética	B
Perfil	M
Espesor de aislamiento (mm)	18
Espesor de material (mm)	1,8
Recomendado nº de personas	2-3
Dimensiones	
Alto x Ancho x Fondo netas (mm)	860x470Øx286
Alto x Ancho x Fondo brutas (mm)	946x541x321
Peso Neto (kg)	25,86kg
Peso Bruto (kg)	28,67kg
Tubería entrada de agua	1/2"
Cotas (mm)	
Ancho	470 Ø
Alto	860
Profundo	286
Ancho Interior	/
Distancia entre agujeros para instalación	355



Corberó

www.corbero.es