
Montageanleitung	Badewanne, Flieseneinbau (Nische, Ecke, Vorwand)
Mounting instructions	Tiled bathtub (niche, corner, back-to-wall)
Notice de montage	Baignoire, carrelée (niche, angle, contre-cloison)
Montagehandleiding	Bad, tegelmontage (nis, hoek, back-to-wall)
Instrucciones de montaje	Bañera empotrada con azulejos (entre 3 paredes, esquina, antepared)
Istruzioni di montaggio	Vasca da incasso (in nicchia, angolare, da appoggio a parete)
Instruções de montagem	Banheira embutida com azulejos (entre 3 paredes, de canto, de parede)
Monteringsvejledning	Badekar, fliseindbygning (niche, hjørne, forvæg)
Asennusohje	Kylpyamme, upotettava (kolo, nurkka, suora seinää vasten)
Monteringsanvisning	Badekar, innfliset (nisje, hjørne, frontvegg)
Monteringsanvisning	Badkar, inbyggnaversion med plattor (nisch, hörn, baksida mot vägg)
Paigaldusjuhend	Vanni plaaditud paigaldusvariant (nišš, nurk, seinä ette paigaldus)
Instrukcja montażu	Wanna do zabudowy płytkowej (wnękowa, narożna, przyścienna)
Инструкция по монтажу	Установка ванной, облицованной плиткой (с различными типами установки: в нише, угловой и у стены)
Montážní návod	Vana k zabudování do obkladu (do niky, do rohu, předstěnová verze)
Návod na montáž	Vaňa, obložená obkladačkami (nika, roh, predná stena)
Szerelési útmutató	Fürdőkad, beépíthető (fülke, sarok, fal előtt álló változat)
Upute za montažu	Kada, postavljanje keramičkih pločica (niša, kut, prednja stjenka)
Instrucțiuni de montaj	Cadă, încorporată cu plăci ceramice (nișă, colț, paravan)
Navodila za montažo	Kopalna kad, obložena s ploščicami (niša, vogal, predstena)
Ръководство за монтаж	Вградена вана за баня, облицована с плочки (вградена в ниша, в ъгъл, зад частична стена)
Montāžas instrukcija	Vanna, apdare ar flīzēm (niša, stūris, priekšējā siena)
Montavimo instrukcija	Įmontuojama vonia su plytelių apdaila (statyti į nišą, kampą, viena puse prie sienos)
Montaj kılavuzu	Banyo küveti, fayanslı montaj (ön panel, köşe, duvara tam dayalı)
安装说明书	浴缸，安装瓷砖（小房间、角落、壁面）
설치 설명서	욕조, 타일 설치 (벽감, 코너, 프론트 패널)
設置説明書	バスタブ、タイル埋込型 (3方向壁タイプ、コーナー、壁面)
دليل التركيب	بانيو، للتركيب مغطى بالسيراميك



Wichtige Hinweise

Zur Montageanleitung

Diese Montageanleitung ist Bestandteil der Duravit Badewanne und ist vor der Montage sorgfältig zu lesen.

Erklärung der Signalwörter und Symbole

HINWEIS! Bei möglichen Sachschäden



Verweis auf **Montagehinweis** in diesem Kapitel



Aufforderung zum Sichten (z.B. auf Kratzer)



Angabe der Zeitdauer (z.B. 10 Minuten)



Aufforderung zum Prüfen auf Dichtigkeit

Zielgruppe und Qualifikation

Die Badewanne darf nur durch ausgebildete Sanitärinstallateure montiert werden.

Hinweis!

Die Installationsvorschriften örtlicher Versorgungsunternehmen sowie länderspezifische Normen sind uneingeschränkt einzuhalten.

Montagehinweis

3 Montage der Ab- und Überlaufgarnitur

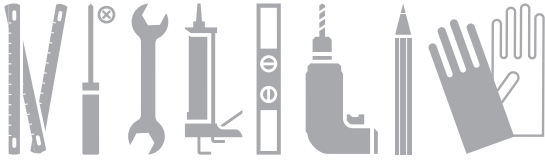
Zur Montage einer Ab- und Überlaufgarnitur mit Wanneneinlauf oder Bodenzulauf wird der Anschlussschlauch #790159/ #790166 empfohlen.

24 Revisionsöffnung vorsehen (Grafik 24)

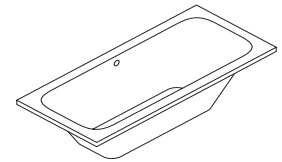
- Bereich: Ab- und Überlaufgarnitur
- Abmessungen der Revisionsöffnung für Ablaufgarnitur: min. 20x20 cm

31 Revisionsöffnung schließen (Grafik 31)

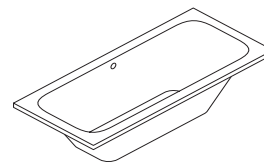
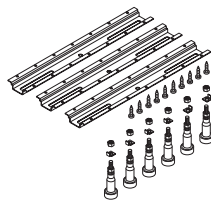
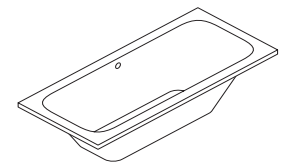
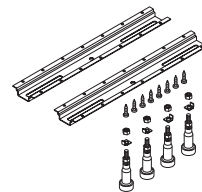
- gegen Spritzwasser abgedichtet
- nur mit einem Werkzeug zu öffnen



700023 # 700134 # 700216 # 700292 # 700312
 # 700024 # 700135 # 700217 # 700293 # 700313 # 700339
 # 700027 # 700136 # 700231 # 700294 # 700314 # 700340
 # 700028 # 700141 # 700233 # 700295 # 700315 # 700341
 # 700048 # 700181 # 700238 # 700296 # 700331 # 700390
 # 700050 # 700182 # 700239 # 700297 # 700332 # 700391
 # 700052 # 700183 # 700240 # 700298 # 700333 # 700392
 # 700091 # 700198 # 700241 # 700299 # 700334 # 700393
 # 700092 # 700212 # 700242 # 700308 # 700335 # 700411
 # 700131 # 700213 # 700243 # 700309 # 700336 # 700412
 # 700132 # 700214 # 700244 # 700310 # 700337 # 700413
 # 700133 # 700215 # 700245 # 700311 # 700338 # 700414

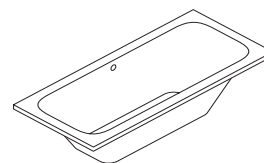
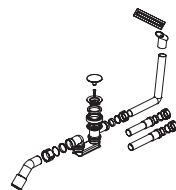


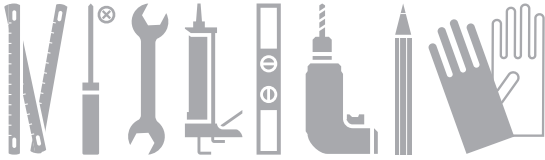
700025 # 700146 # 700229 # 700303 # 700328
 # 700026 # 700147 # 700250 # 700304 # 700342
 # 700029 # 700148 # 700251 # 700305 # 700343
 # 700030 # 700149 # 700252 # 700306 # 700344
 # 700054 # 700186 # 700253 # 700307 # 700345 # 700398
 # 700055 # 700187 # 700254 # 700321 # 700346 # 700399
 # 700056 # 700199 # 700255 # 700322 # 700347 # 700400
 # 700109 # 700224 # 700256 # 700323 # 700348 # 700401
 # 700110 # 700225 # 700257 # 700324 # 700349 # 700419
 # 700142 # 700226 # 700300 # 700325 # 700350 # 700420
 # 700144 # 700227 # 700301 # 700326 # 700351 # 700421
 # 700145 # 700228 # 700302 # 700327 # 700352 # 700422



700235
 # 700237

700073
 # 700074
 # 700075
 # 700076
 # 700077
 # 700160
 # 700161





700083
 # 700084
 # 700085
 # 700086
 # 700087
 # 700164
 # 700165

790223 # 790290
 # 790224 # 790293
 # 790259 # 790294
 # 790260 # 791201 # 791201
 # 790265 # 791202 # 791202
 # 790266 # 791203 # 791203
 # 790285 # 791204 # 791204
 # 790286 # 790275 # 791221
 # 790287 # 790279 # 791222
 # 790288 # 790217 # 791244
 # 790289 # 790218 # 791247

791226
 # 791228
 # 791230

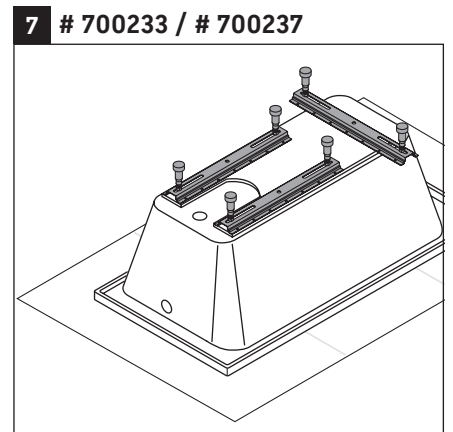
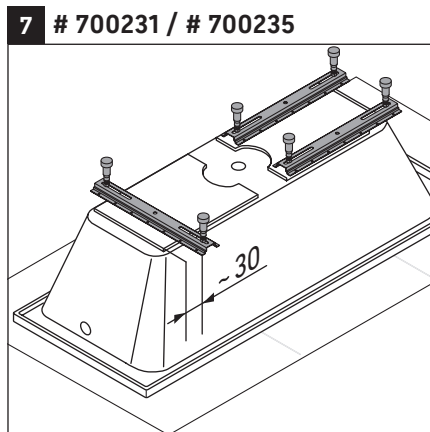
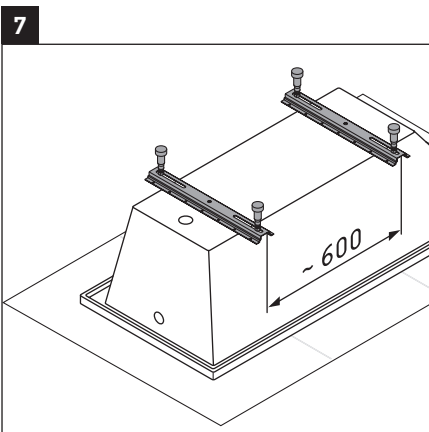
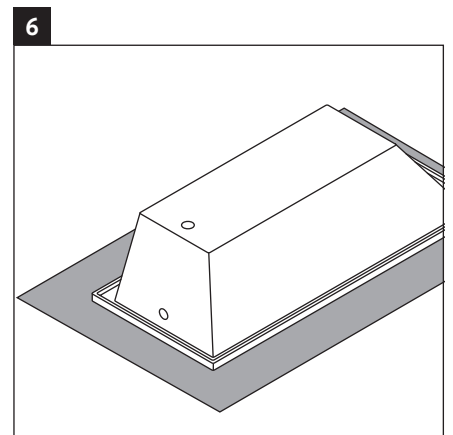
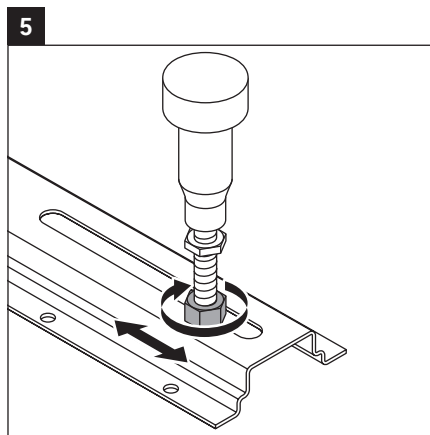
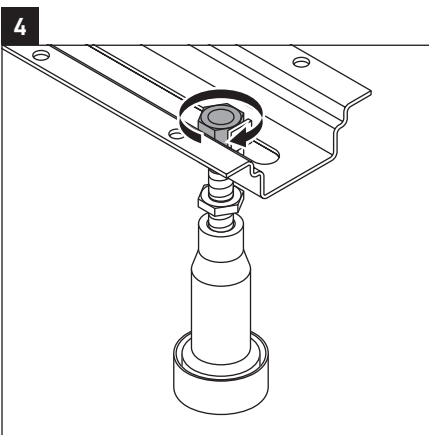
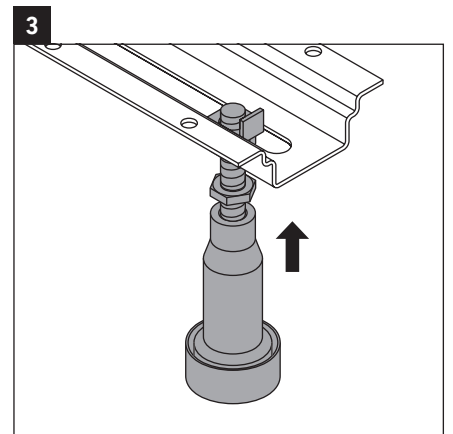
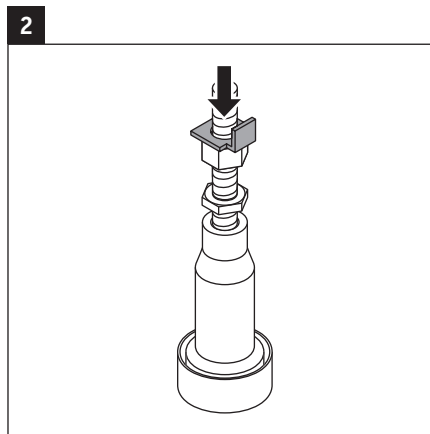
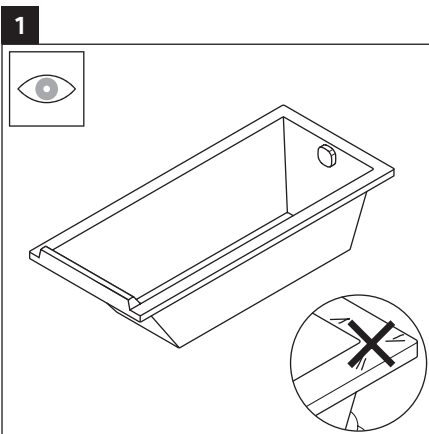
790100

790105

790103

790104

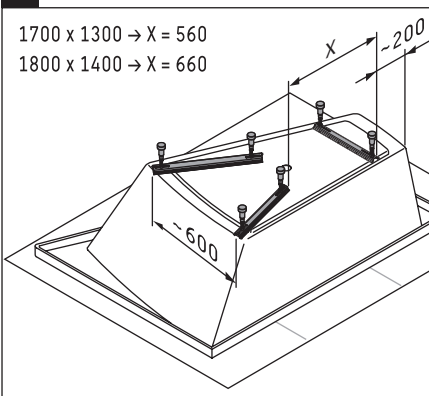
790159
 # 790166





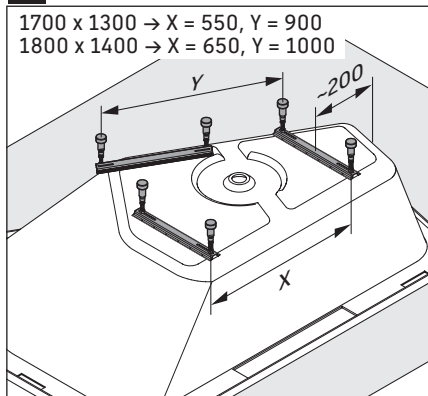
7 Paiova

1700 x 1300 → X = 560
 1800 x 1400 → X = 660

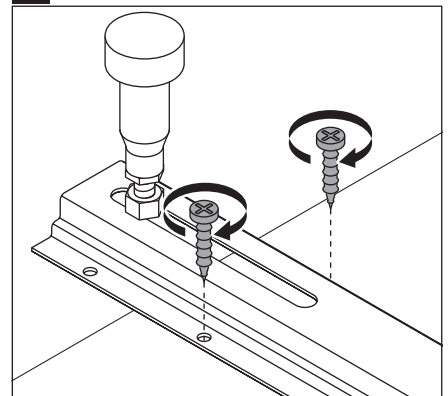


7 Paiova 5

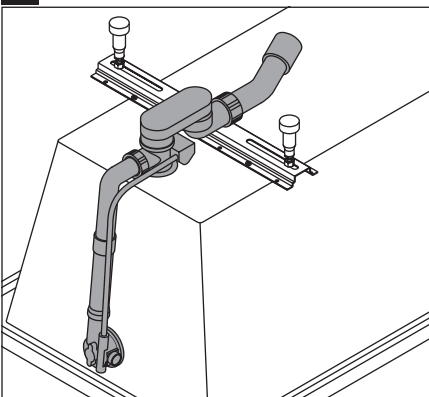
1700 x 1300 → X = 550, Y = 900
 1800 x 1400 → X = 650, Y = 1000



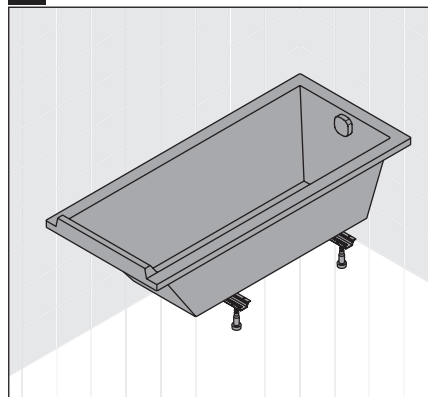
8



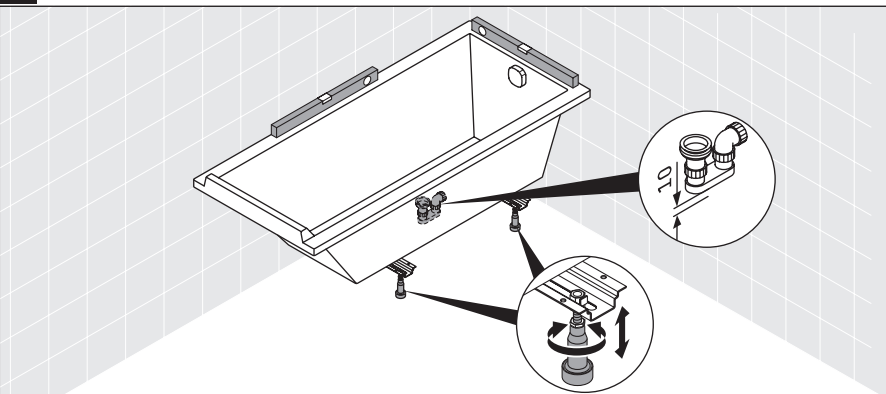
9



10



11



12

