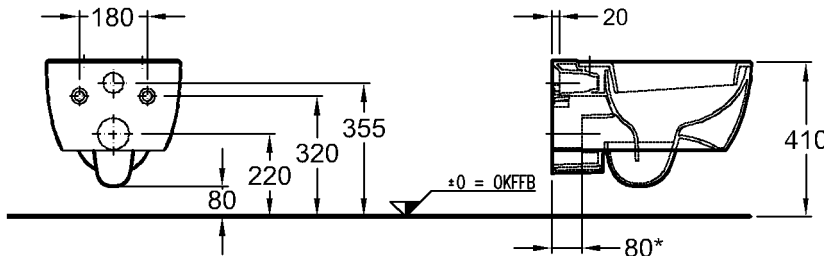


KERAMAG

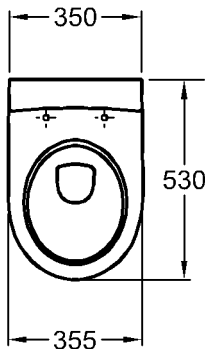
Geberit Group

Bad-Serie

iCon

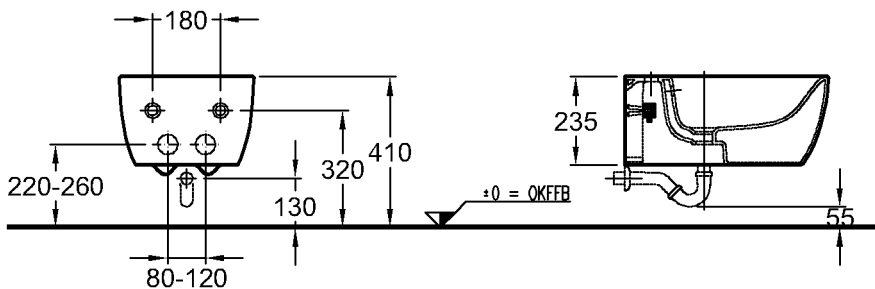


* Zur Montage ist ein verlängerter Ablaufstutzen erforderlich!

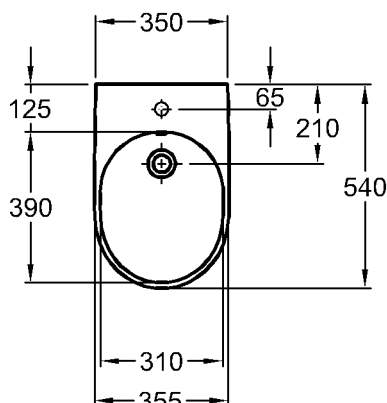


Modell: **Tiefspül-WC, 6 l, wandhängend**
CE, EN 997 6 A, EN 38,
 für WE-Kasten,
 nicht für den Einbau mit
 Druckspülern,
 inkl. verdeckte Wandbefesti-
 gung
 Modell-Nr.: 204000
 Material: Keravit (Sanitärporzellan)
 Gewicht: 21,0 kg

Modell: **iCon WC-Sitz mit Deckel nach DIN 19516**
 Modell-Nr.: 574120
 574130 mit Absenkautomatik
 Scharniere: Metall
 Kombinierbarkeit: mit **WCs** der Bad-Serie iCon.



Modell: **Bidet, wandhängend**
CE, EN 36, 14528
 mit Hahnloch,
 mit keramischem Überlauf,
 inkl. verdeckte Wandbefesti-
 gung,
 zur Montage einer Einlochar-
 matur mit flexiblen
 Anschlussschläuchen.
 Modell-Nr.: 234000
 Material: Keravit (Sanitärporzellan)
 Gewicht: 16,0 kg



Gewichte und Abmessungen unterliegen den üblichen materialspezifischen Toleranzen von $\pm 2\%$.
 Die Katalogzeichnungen sind im Maßstab 1:20, falls nicht anders angegeben.