



Montageanleitung

Bausatz **Art.-Nr. 657.2626.00.01:**

- Wand Gr. 1 Art.-Nr. 651.2929.02.00
- Tresenwand Gr. 1 Art.-Nr. 651.2929.05.00
- Treseneingang Gr. 1 Art.-Nr. 651.2929.06.00

Bausätze für Paradies Gr. 1 **Art.-Nr. 651.2929.00.00:**

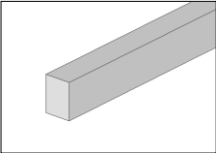
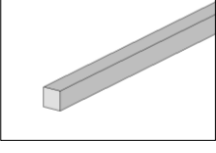
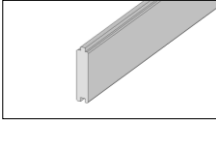
- Wand Gr.1 Art.-Nr. 651.2929.02.00
- Wand mit Fenster, Gr.1 Art.-Nr. 651.2929.04.00


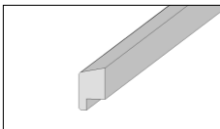
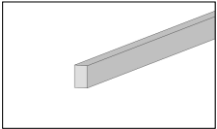
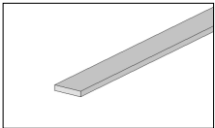
Bausätze für Paradies Gr. 2 **Art.-Nr. 651.3333.00.00:**




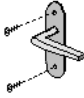
- Wand Gr.2 Art.-Nr. 651.3333.02.00
- Wand mit Fenster, Gr.2 Art.-Nr. 651.3333.04.00

Stand: 1827

D Stückliste					
GB	Parts list	E	Lista de piezas	NL	onderdelenlijst
F	liste des pièces	P	Lista de peças	HR	popis dijelova
I	lista pezzi	H	darabjegyzék	SLO	lista kosov

Pos	Bild	Land	Benennung	Abmessung	Stück			
					651.2929.02.00	651.3333.02.00	651.2929.04.00	651.3333.04.00
①		D	Bodenbalken	50 / 70 / 1990 50 / 70 / 2380	1	-	1	-
		GB	Floor beam					
		F	solive					
		I	traversa del pavimento					
		E	Viguetas del piso					
		P	Barrote de soalho					
		H	talpgerenda					
		NL	vloerbalk					
		HR	podna greda					
		SLO	talni tram					
		②						
GB	Plane batten							
F	latte rabotée							
I	listello da falegname							
E	Listón de cepillo							
P	Ripa aplainada							
H	gyalult léc							
NL	geschaafde lat							
HR	letvica za blanjanje							
SLO	skobelna letev							
③				D	Wandbohle	28 / 121 / 1990 28 / 121 / 2380	18	-
		GB	Wall board					
		F	madrier de paroi					
		I	tavola da parete					
		E	Tablón de pared					
		P	Prancha de parede					
		H	faldeszka					
		NL	wandplank					
		HR	zidna daska					
		SLO	stenska deska					

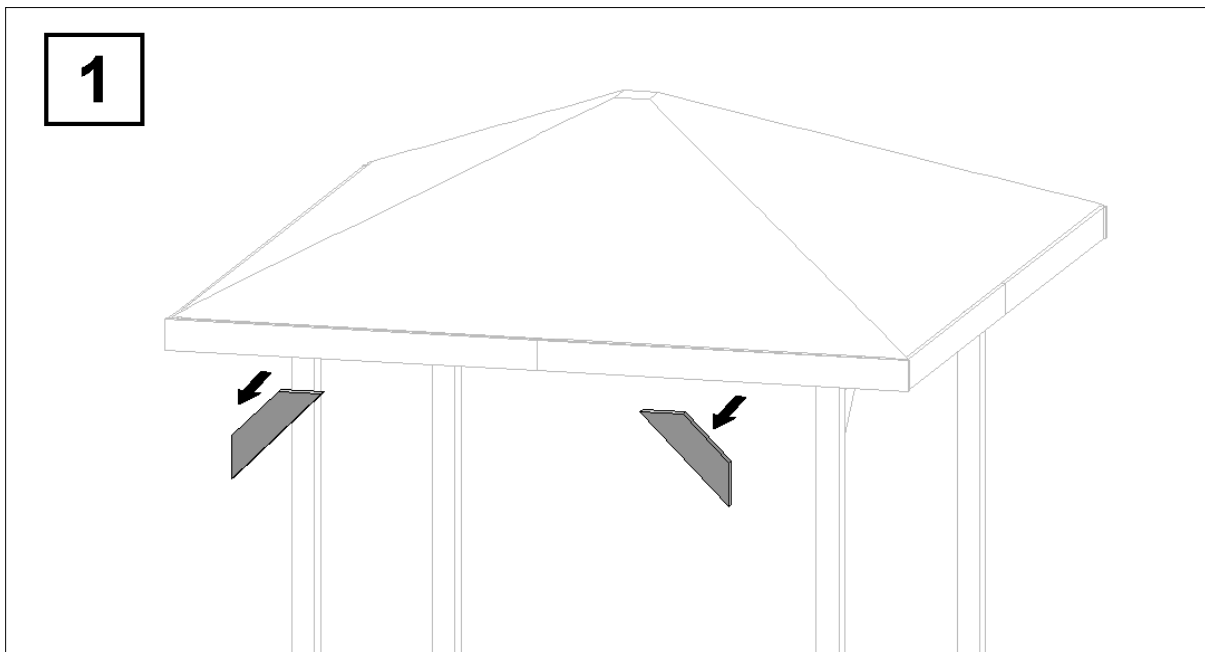
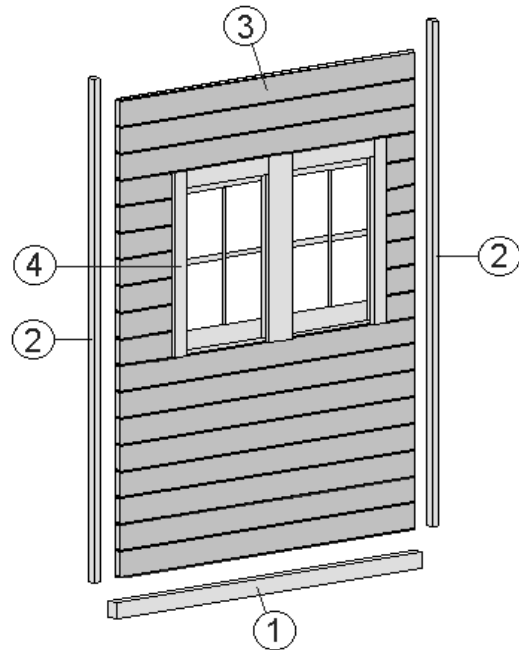
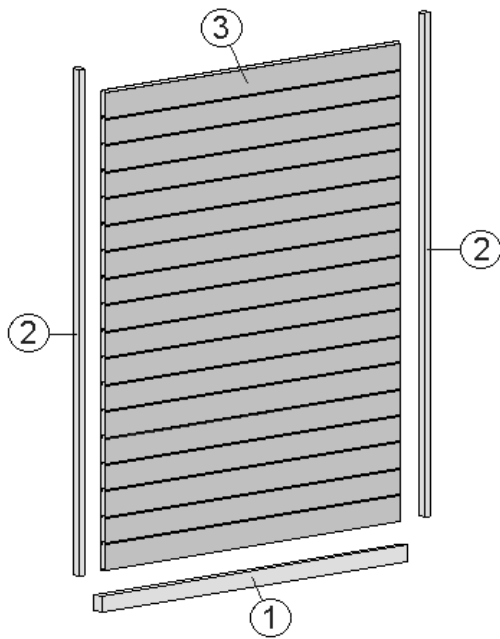
Pos	Bild	Land	Benennung	Abmessung	Stück			
					651.2929.02.00	651.3333.02.00	651.2929.04.00	651.3333.04.00
④		D	Doppelfenster	1385 x 795	-	-	1	1
		GB	Double window					
		F	Double fenêtre					
		I	Doppia finestra					
		E	Ventana doble					
		P	Janela dupla					
		H	kettős ablak					
		NL	dubbel raam					
		HR	dupli prozor					
		SLO	dvojne okno					
⑤		D	Deckleiste, außen	28 / 45 / 1400	-	-	1	1
		GB	Ceiling batten					
		F	latte de recouvrement					
		I	listello di copertura					
		E	Listo tapajuntas					
		P	Cobrejunta					
		H	takaróléc					
		NL	deklijst					
		HR	stropna letvica					
		SLO	stropna letev					
⑥		D	Deckleiste, innen	15 / 25 / 1400	-	-	1	1
		GB	Ceiling batten					
		F	latte de recouvrement					
		I	listello di copertura					
		E	Listo tapajuntas					
		P	Cobrejunta					
		H	takaróléc, belül					
		NL	deklijst, binnen					
		HR	stropna letvica, unutarnja					
		SLO	stropna letev, znotraj					
⑦		D	Deckleiste	11 / 58 / 2150	2	2	2	2
		GB	Ceiling batten					
		F	latte de recouvrement					
		I	listello di copertura					
		E	Listo tapajuntas					
		P	Cobrejunta					
		H	takaróléc					
		NL	deklijst					
		HR	stropna letvica					
		SLO	stropna letev					

Pos	Bild	Land	Benennung	Abmessung	Stück			
					651.2929.02.00	651.3333.02.00	651.2929.04.00	651.3333.04.00
8		D	Schraube	4,0 x 60	10	10	10	10
		GB	Screw					
		F	vis					
		I	vite					
		E	Tornillo					
		P	Parafuso					
		H	csavar					
		NL	schroef					
		HR	vijak					
		SLO	vijak					
9		D	Schraube	4,0 x 40	80	80	80	80
		GB	Screw					
		F	vis					
		I	vite					
		E	Tornillo					
		P	Parafuso					
		H	csavar					
		NL	schroef					
		HR	vijak					
		SLO	vijak					
10		D	Schraube	3,5 x 35	16	16	16	16
		GB	Screw					
		F	vis					
		I	vite					
		E	Tornillo					
		P	Parafuso					
		H	csavar					
		NL	schroef					
		HR	vijak					
		SLO	vijak					
11		D	Fenstergriff				2	2
		GB	Window handle					
		F	poignée de fenêtre					
		I	maniglia della finestra					
		E	Manija de la ventana					
		P	Manípulo da janela					
		H	ablakkilincs					
		NL	raamgreep					
		HR	držka prozora					
		SLO	okenska kljuka					

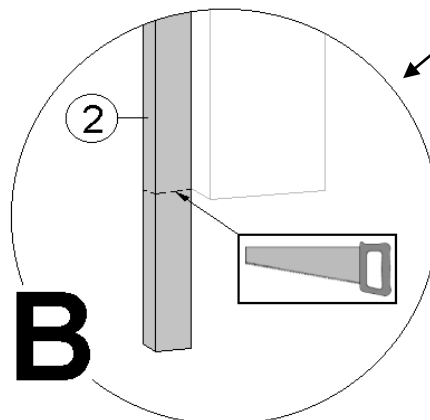
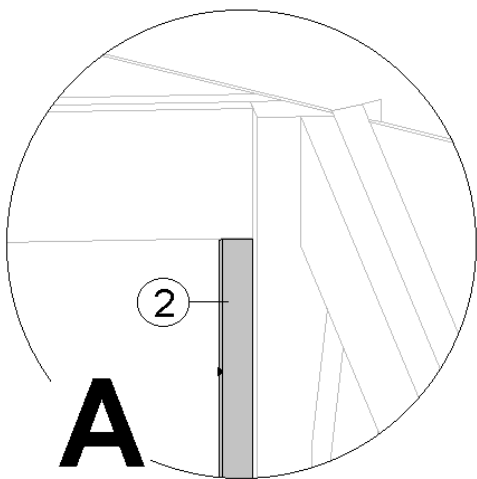
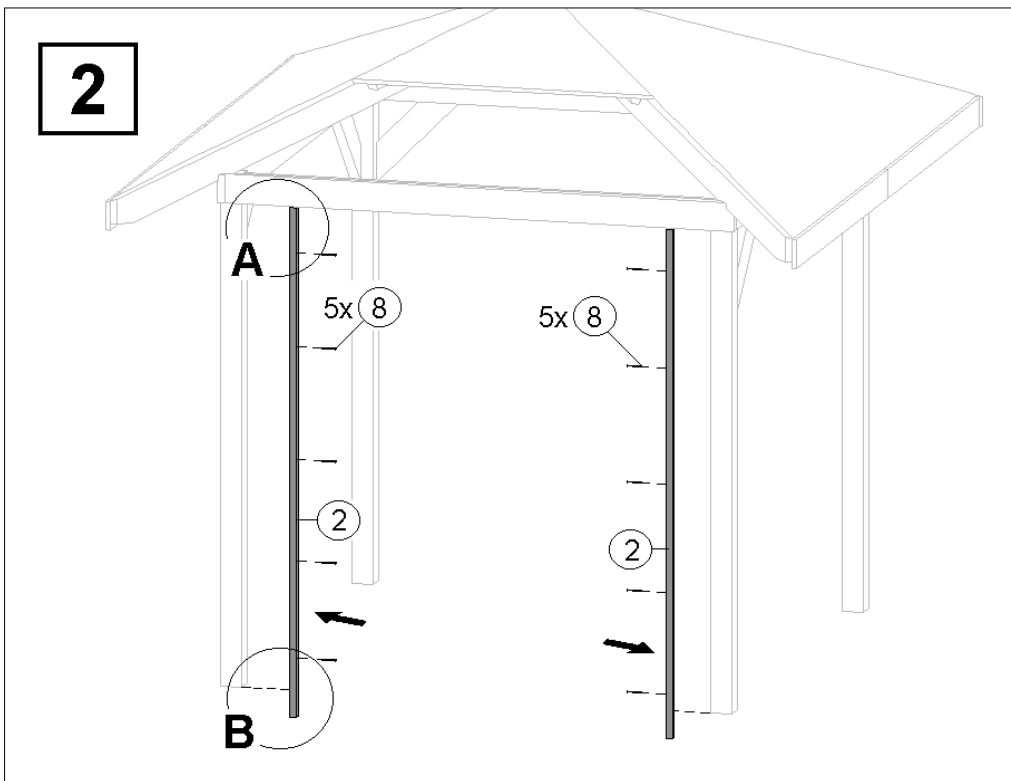
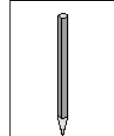
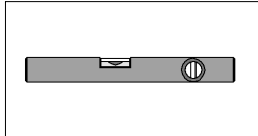
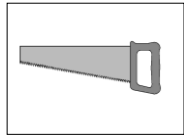
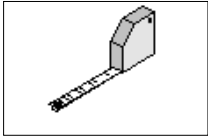
D	Übersicht		
GB	Overview	H	áttekintés
F	vue d'ensemble	NL	overzicht
I	panoramica	HR	pregled
E	Vista general	SLO	pregled
P	Panoràmica		

651.2929.02.00 / 651.3333.02.00

651.2929.04.00 / 651.3333.04.00

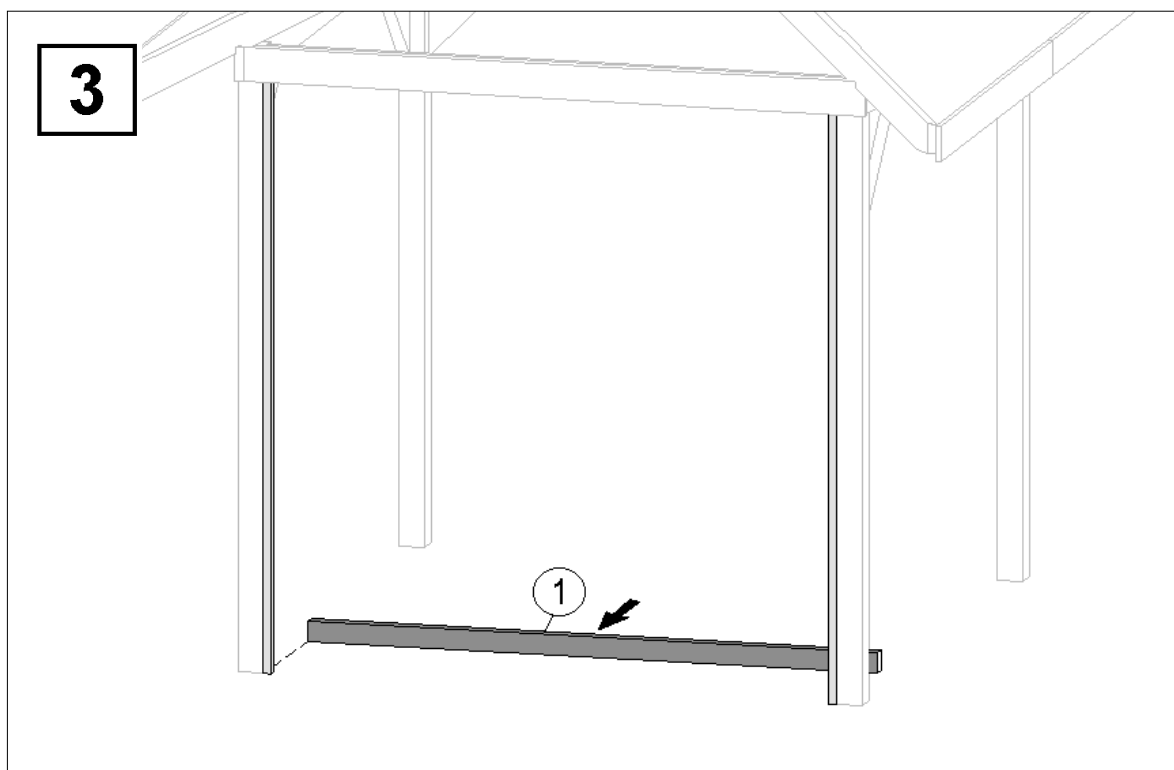
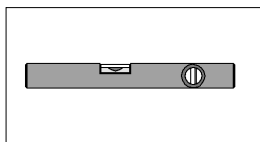


D	Hobelleiste	
GB	Plane batten	H gyalult lécs
F	latte rabotée	NL geschaafde lat
I	listello da falegname	HR letvica za blanjanje
E	Listón de cepillo	SLO skobelna letev
P	Ripa aplainada	

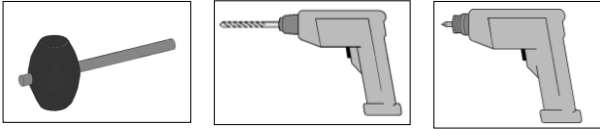


D	innen
GB	inside
F	intérieur
I	interno
E	interior
P	interior
H	belül
NL	binnen
HR	unutra
SLO	znotraj

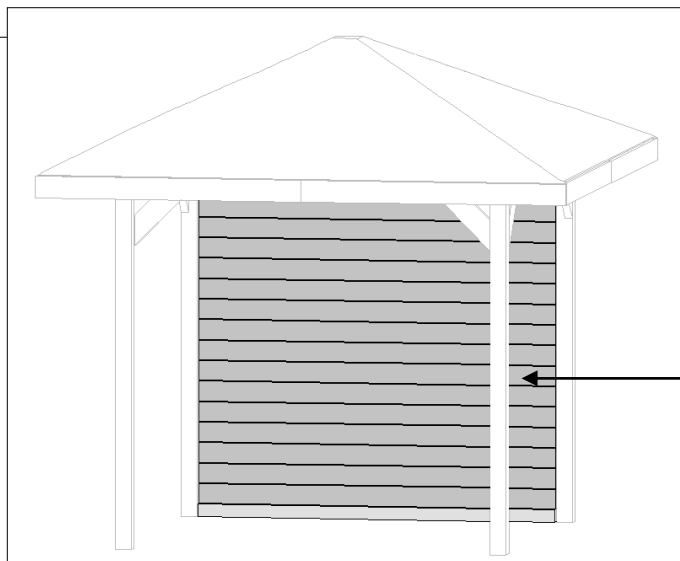
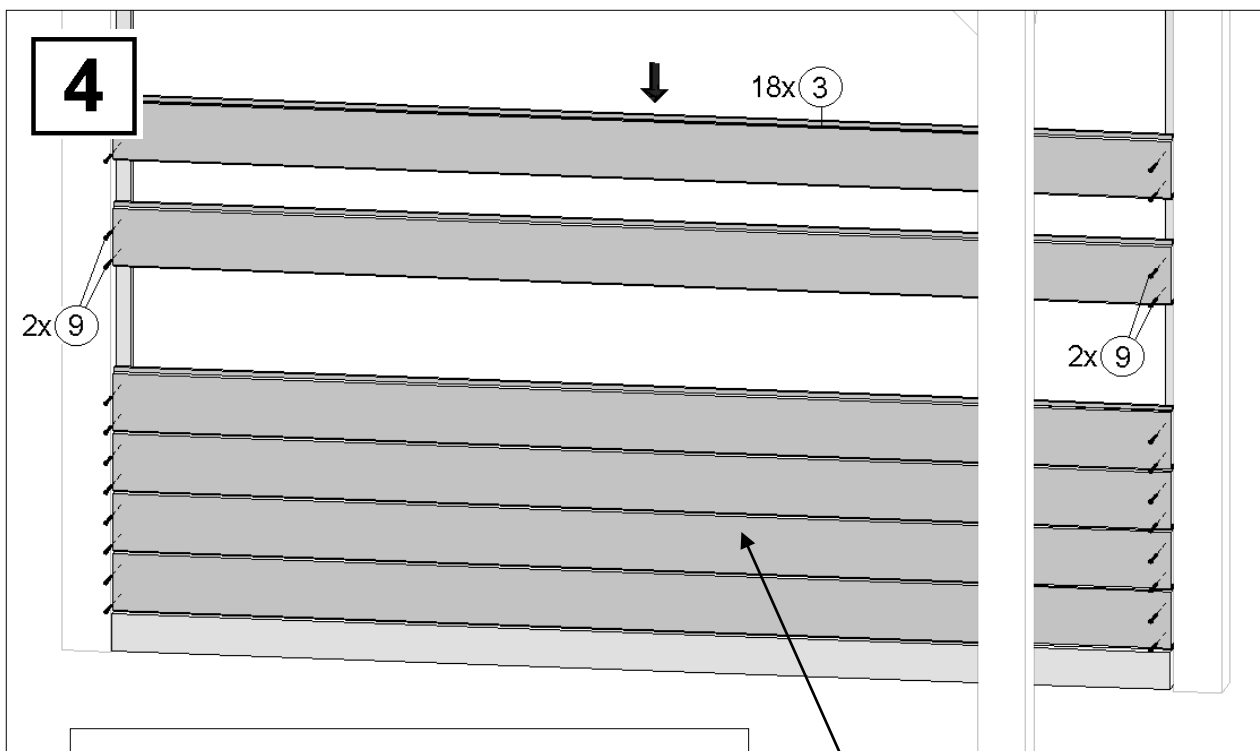
D	Bodenbalken		
GB	Floor beam	H	talpgerenda
F	solive	NL	vloerbalk
I	traversa del pavimento	HR	podna greda
E	Viguetas del piso	SLO	talni tram
P	Barrote de soalho		



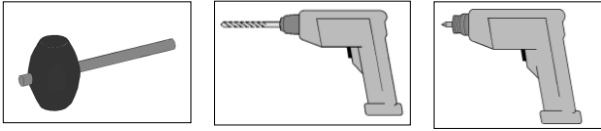
D	Wandbohle		
GB	Wall board	H	faldeszka
F	madrier de paroi	NL	wandplank
I	tavola da parete	HR	zidna daska
E	Tablón de pared	SLO	stenska deska
P	Prancha de parede		



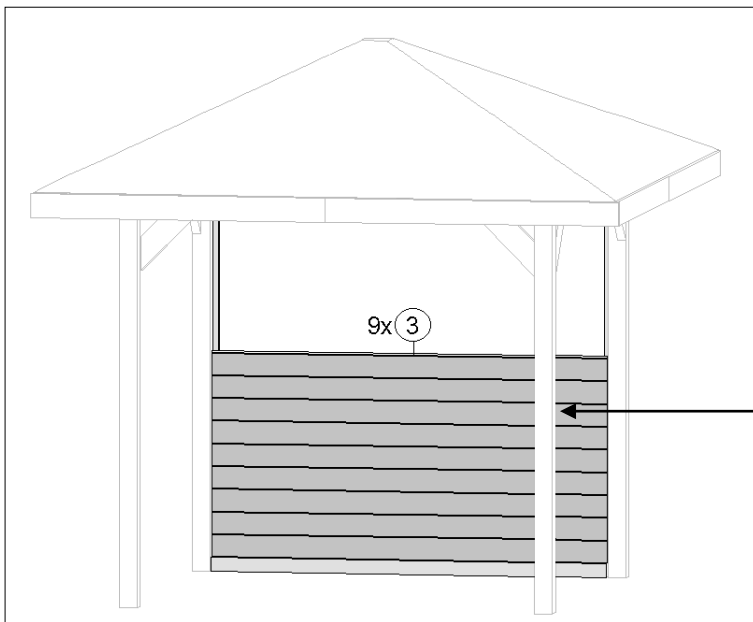
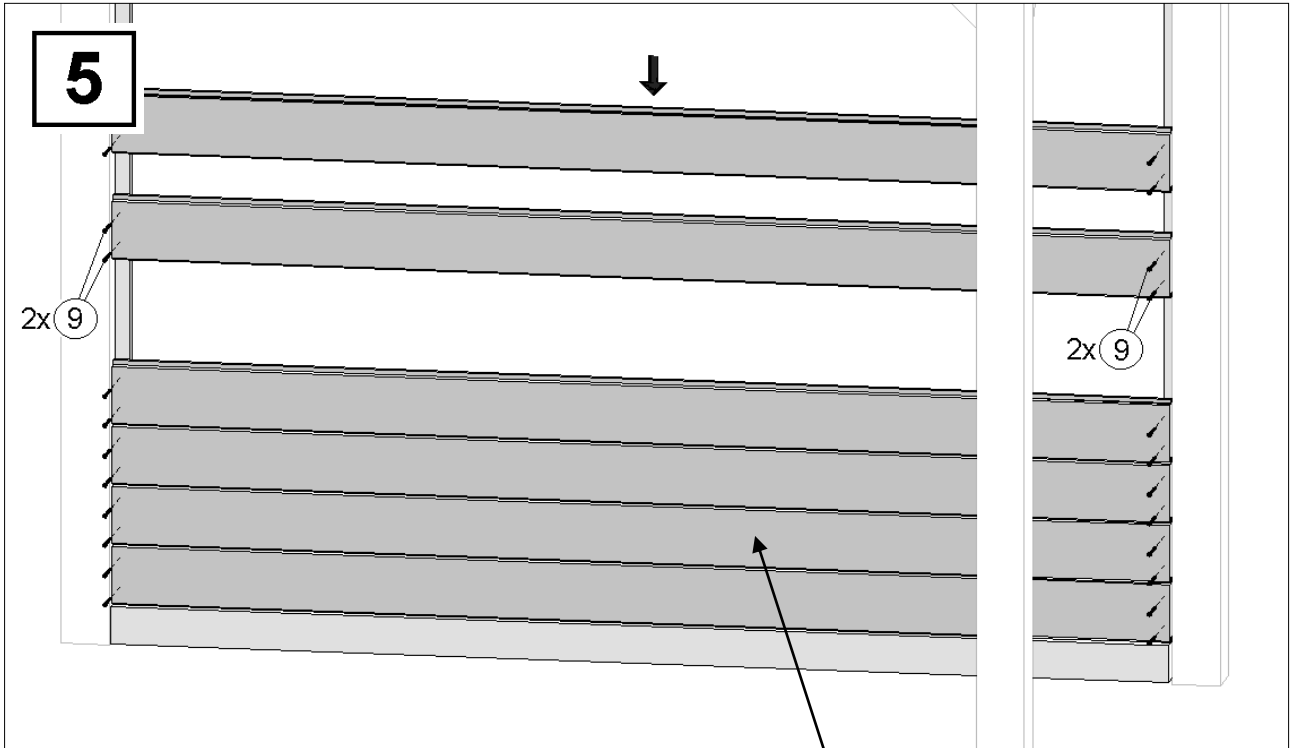
651.2929.02.00 / 651.3333.02.00



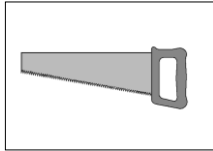
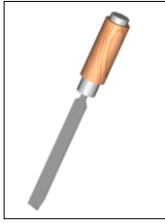
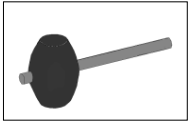
D	innen
GB	inside
F	intérieur
I	interno
E	interior
P	interior
H	belül
NL	binnen
HR	unutra
SLO	znotraj



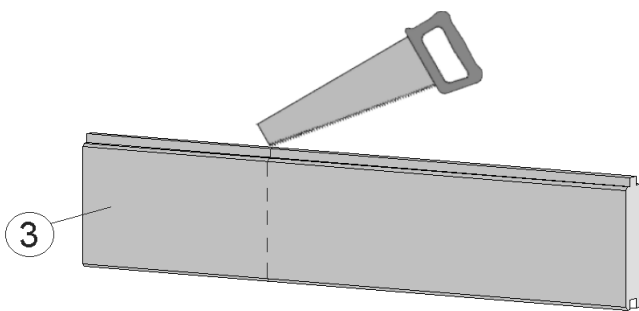
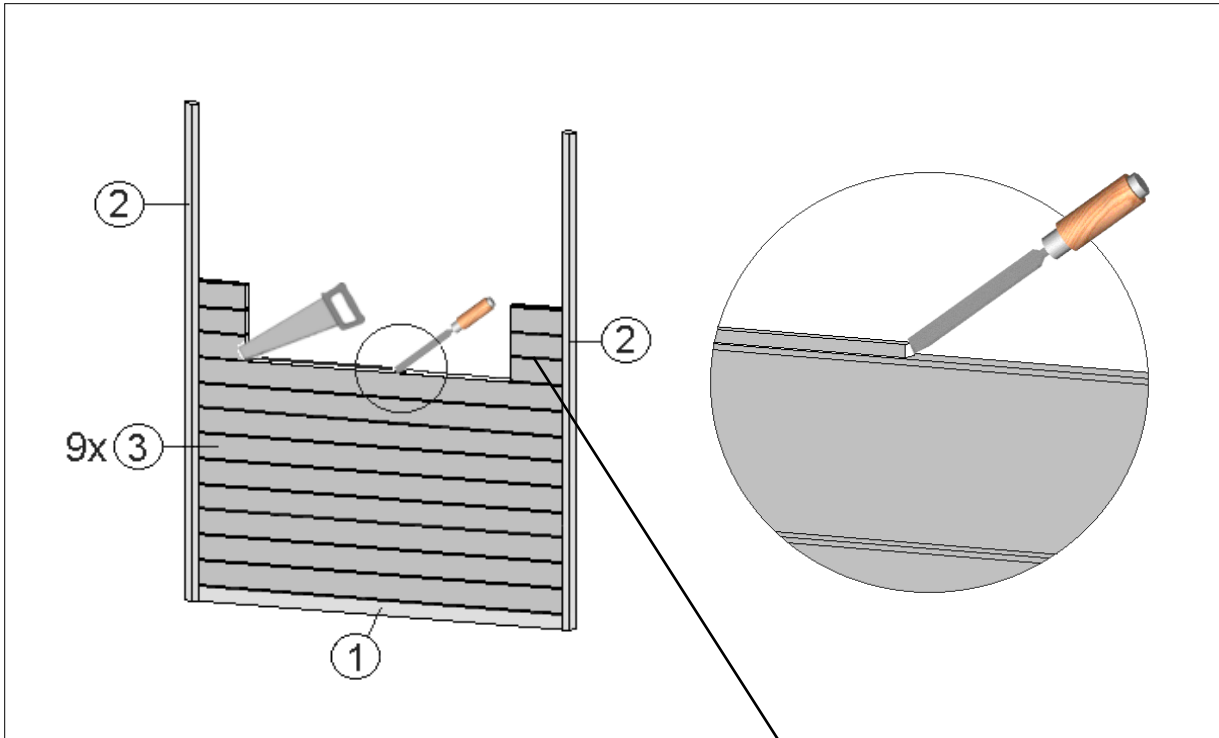
651.2929.04.00 / 651.3333.04.00



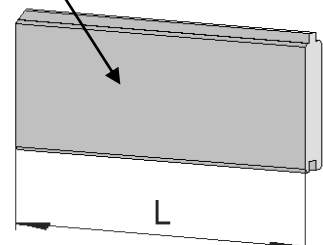
D	innen
GB	inside
F	intérieur
I	interno
E	interior
P	interior
H	belül
NL	binnen
HR	unutra
SLO	znotraj



651.2929.04.00 / 651.3333.04.00



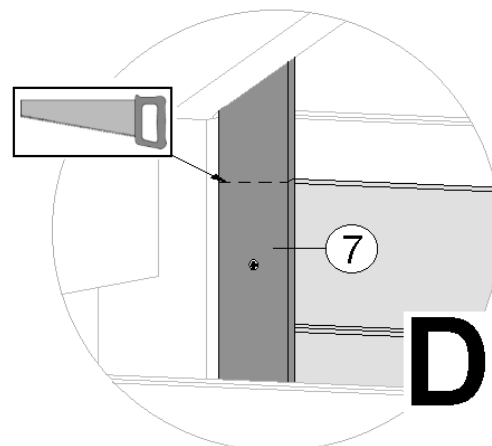
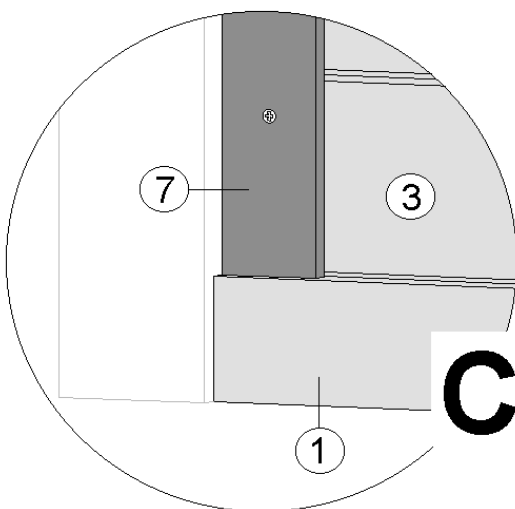
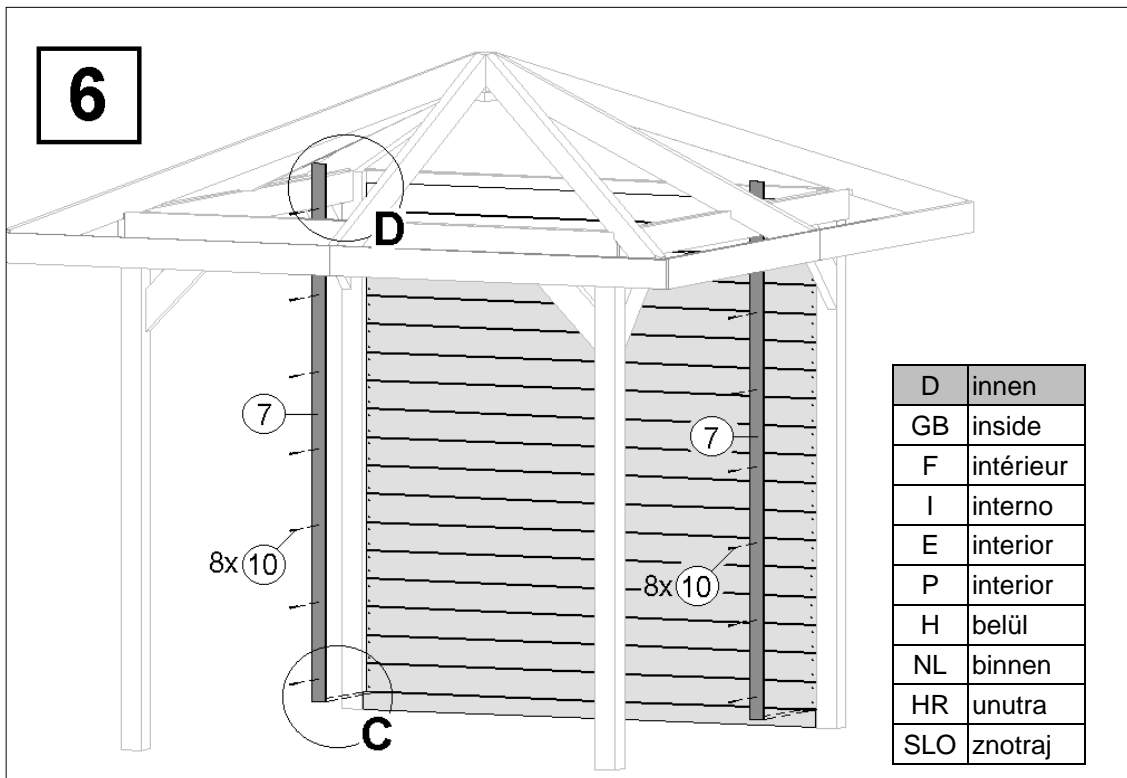
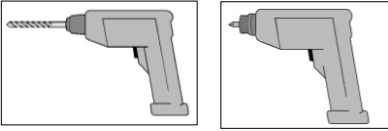
→ **14x**



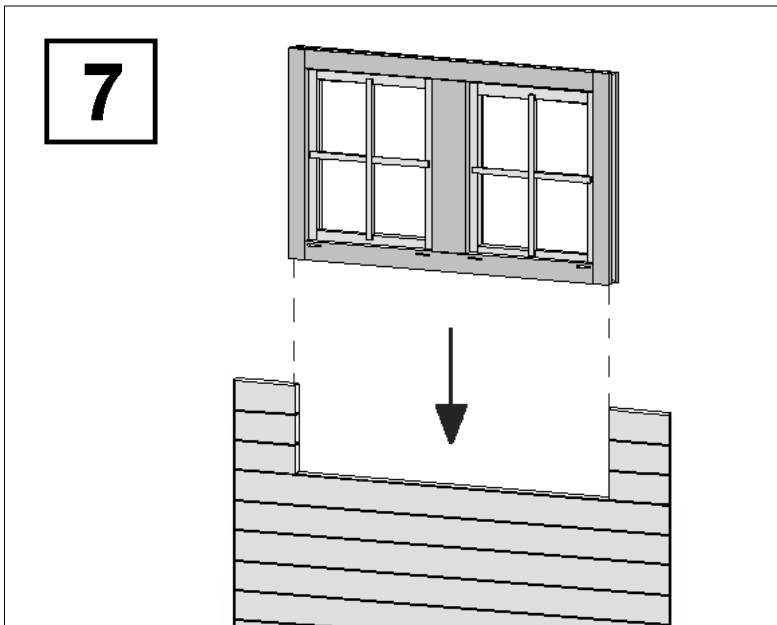
651.2929.04.00: L = 320 mm

651.3333.04.00: L = 515 mm

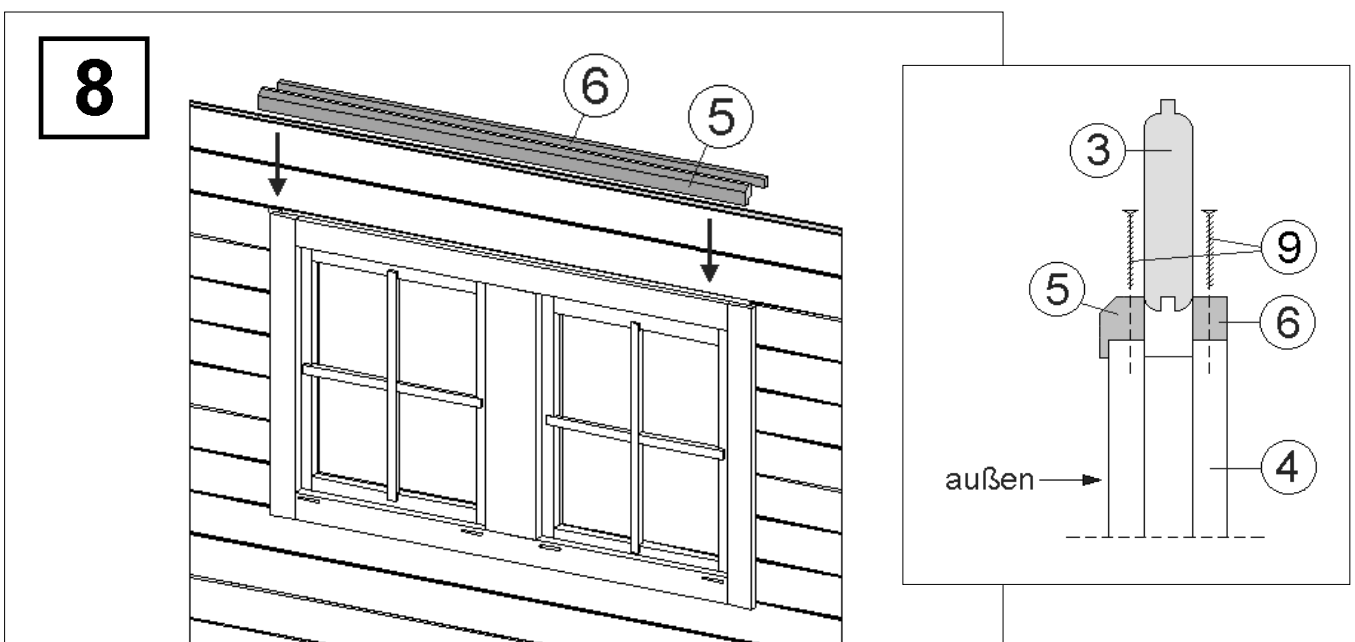
D	Deckleiste,		
GB	Ceiling batten	H	takaróléc
F	latte de recouvrement	NL	deklijst
I	listello di copertura	HR	stropna letvica
E	Listo tapajuntas	SLO	stropna letev
P	Cobrejunta		



D	Fenster		
GB	Window	H	ablak
F	fenêtre	NL	raam
I	finestra	HR	prozor
E	ventana	SLO	okno
P	Janela		



D	Deckleiste,		
GB	Ceiling batten	H	takaróléc
F	latte de recouvrement	NL	deklijst
I	listello di copertura	HR	stropna letvica
E	Listo tapajuntas	SLO	stropna letev
P	Cobrejunta		



MA Art.-Nr.: 800.0286.05.32