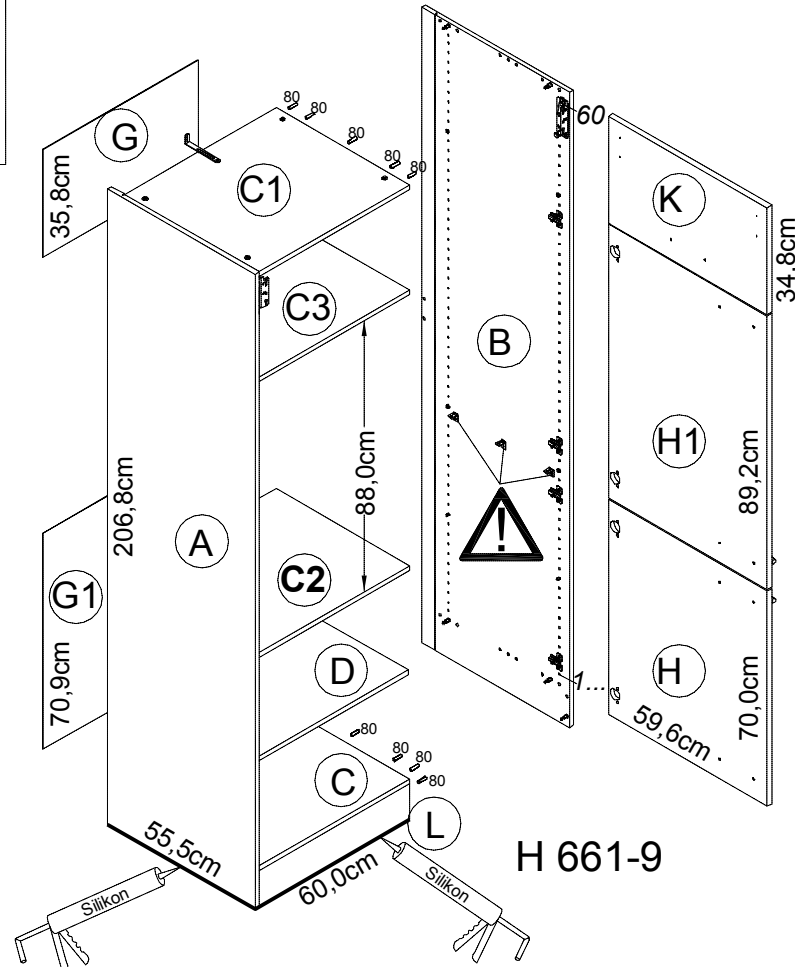
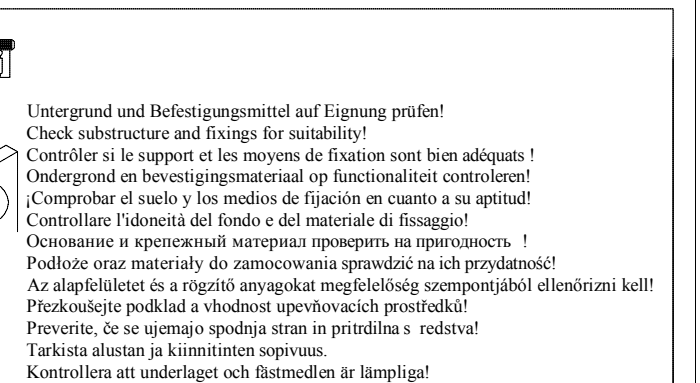
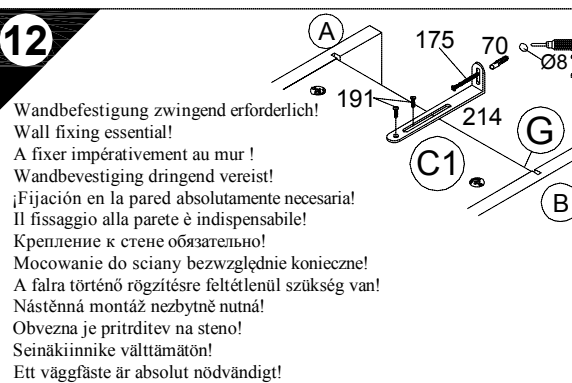
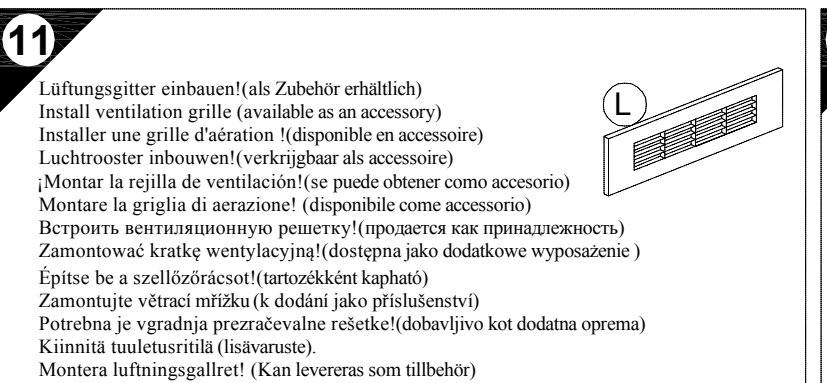
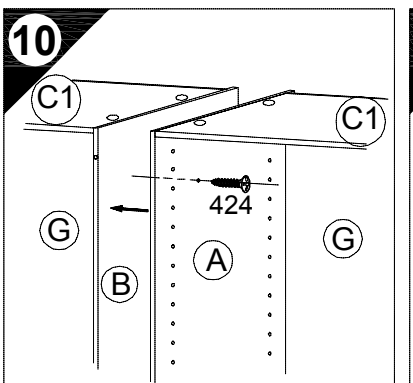
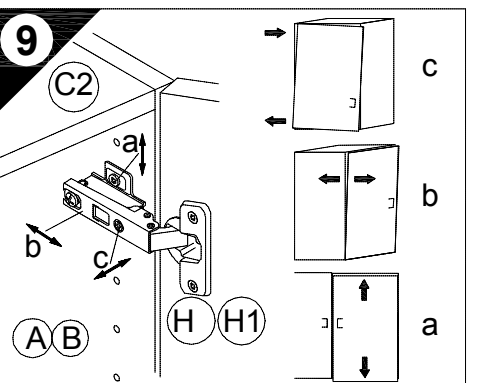
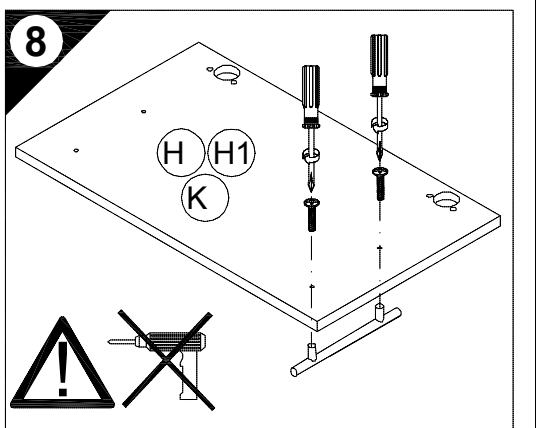
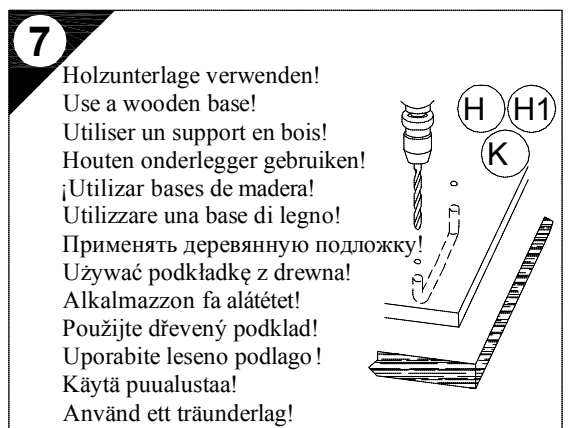
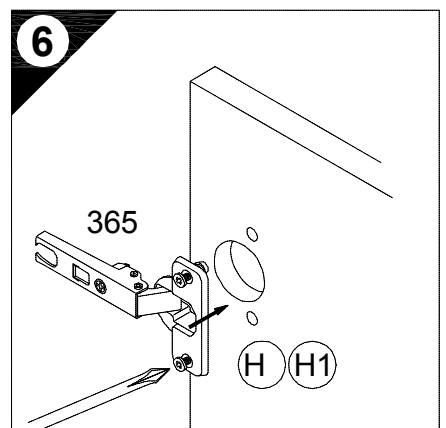
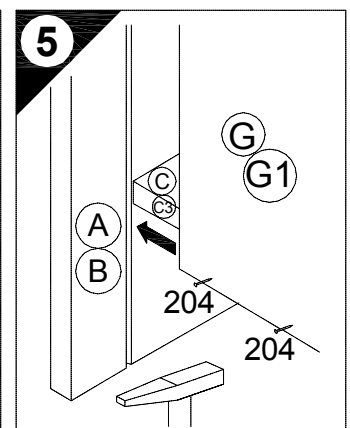
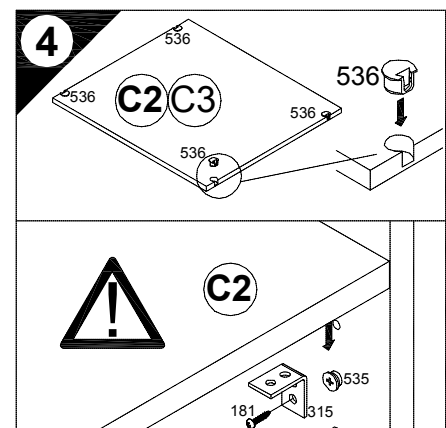
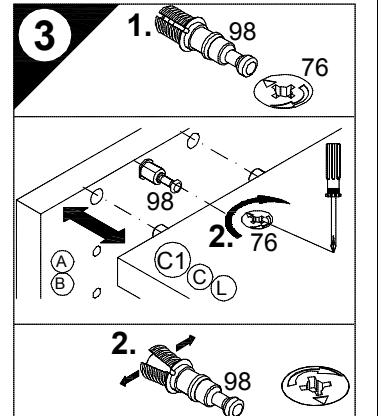
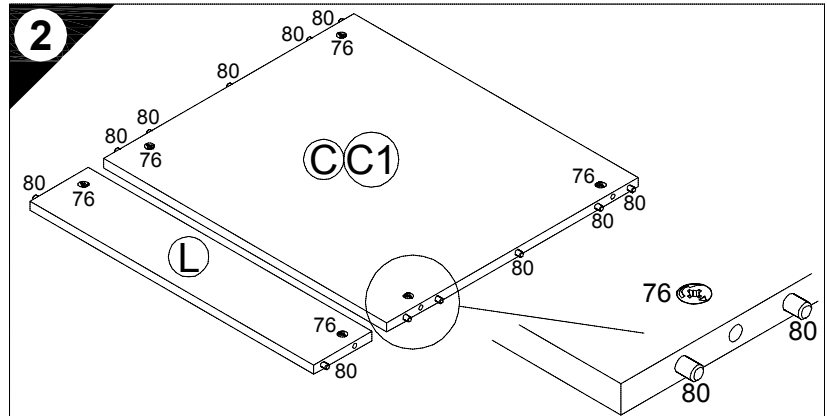
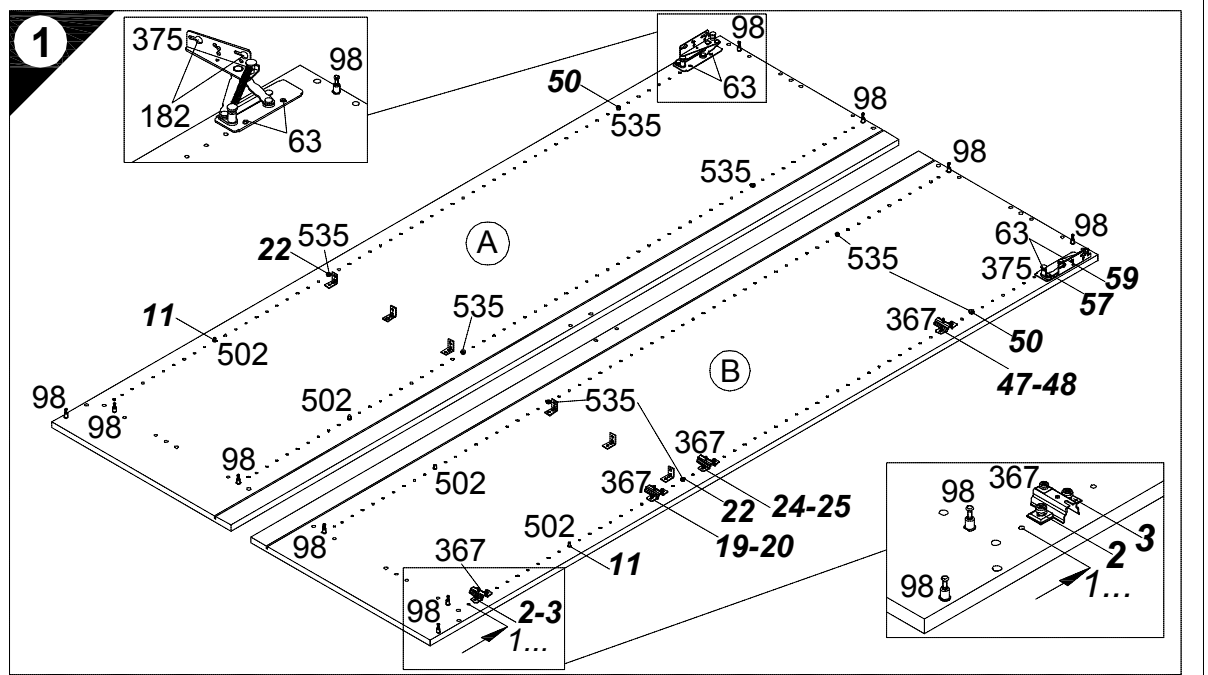


Montageanleitung

- 1 → 2 → 3 ...
- 10x Nr.98
 - 8x Nr.535
 - 4x Nr.367
 - 4x Nr.502
 - 1x 0315 Nr.375
 - 4x 0315 6,3x11 Nr.63
 - 4x 0315 4x15 Nr.182
 - 10x Nr.76
 - 22x Ø8x30 Nr.80
 - 8x Nr.536
 - 6x C2 Nr.315
 - 12x 3,5x15 C2 Nr.181
 - 20x Nr.204
 - 4x Nr.365
 - 3x 4x30 Nr.424
 - 1x Nr.70
 - 1x 4,5x45 Nr.175
 - 1x Nr.214
 - 2x 4,5x15 Nr.191



Service-Hotline
01805-678101
0,14€ pro Min.
++49 für Österreich
Auslandstarif pro Min.
service@optifit.de
voor Nederland en België
00800-40119350
benelux@optifit.de



7 Holzunterlage verwenden!
Use a wooden base!
Utiliser un support en bois!
Houten onderlegger gebruiken!
¡Utilizar bases de madera!
Utilizzare una base di legno!
Применять деревянную подложку!
Używać podkładkę z drewna!
Alkalmazzon fa alátétet!
Použite drevený podklad!
Uporabite leseno podlago!
Käytä puualustaa!
Använd ett träunderlag!

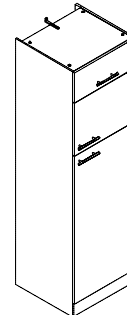
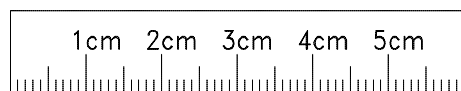
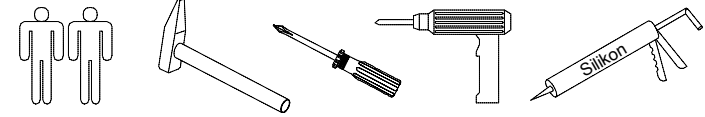
11 Lüftungsgitter einbauen!(als Zubehör erhältlich)
Install ventilation grille (available as an accessory)
Installer une grille d'aération (disponible en accessoire)
Luchtrooster inbouwen!(verkrijgbaar als accessoire)
¡Montar la rejilla de ventilación!(se puede obtener como accesorio)
Montare la griglia di aerazione! (disponibile come accessorio)
Встроить вентиляционную решетку!(продается как принадлежность)
Zamontować kratkę wentylacyjną!(dostępna jako dodatkowe wyposażenie)
Építse be a szellőzőrácsot!(tartozékként kapható)
Zamontujte větrací mřížku (k dodání jako příslušenství)
Potrebna je vgradnja prezračevalne rešetke!(dobavljivo kot dodatna oprema)
Kiinnittä tuuletusritilä (lisävaruste).
Montera luftningsgallret!(Kan levereras som tillbehör)

12 Wandbefestigung zwingend erforderlich!
Wall fixing essential!
A fixer impérativement au mur!
Wandbevestiging dringend vereist!
¡Fijación en la pared absolutamente necesaria!
Il fissaggio alla parete è indispensabile!
Крепление к стене обязательно!
Mocowanie do ściany bezwzględnie konieczne!
A falra történő rögzítésre feltétlenül szükség van!
Nástěnná montáž nezbytně nutná!
Obvezna je pritrditve na steno!
Seinäkiinnike välttämätön!
Ett väggfäste är absolut nödvändigt!

Untergrund und Befestigungsmittel auf Eignung prüfen!
Check substructure and fixings for suitability!
Contrôler si le support et les moyens de fixation sont bien adéquats!
Ondergrond en bevestigingsmateriaal op functionaliteit controleren!
¡Comprobar el suelo y los medios de fijación en cuanto a su aptitud!
Controllare l'idoneità del fondo e del materiale di fissaggio!
Основание и крепежный материал проверить на пригодность!
Podłoże oraz materiały do zamocowania sprawdzić na ich przydatność!
Az alapfelületet és a rögzítő anyagokat megfelelőség szempontjából ellenőrizni kell!
Prézkoúajte podklad a vhodnost upevňovacích prostriedků!
Preverite, če se ujemajo spodnja stran in pritrčilna s redstva!
Tarkista alustan ja kiinnittimen sopivuus.
Kontrollera att underlaget och fästmedlen är lämpliga!

OPTIFIT

Optifit Jaka-Möbel GmbH
Jaka Straße 3
D-32351 Sternweide-Wehden

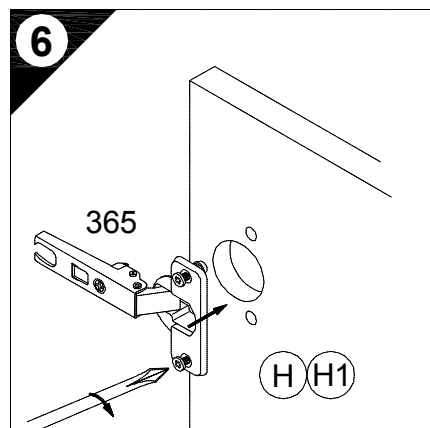
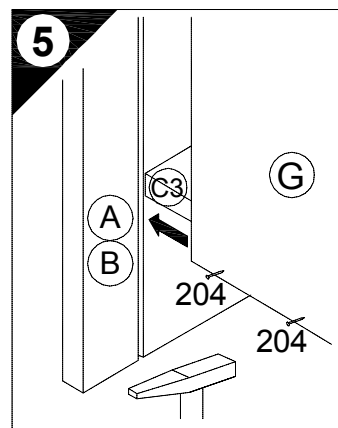
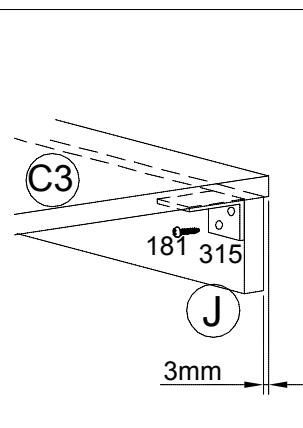
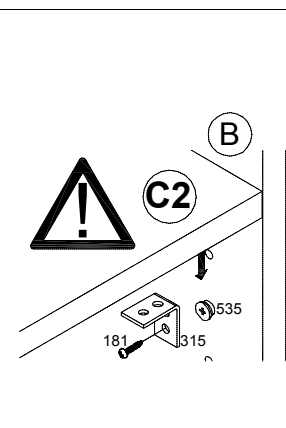
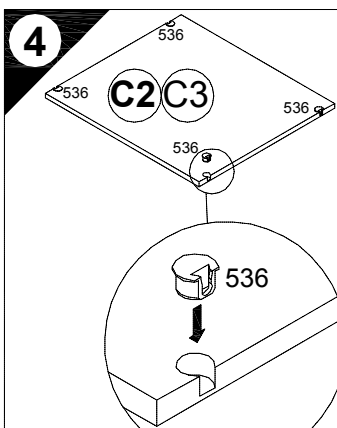
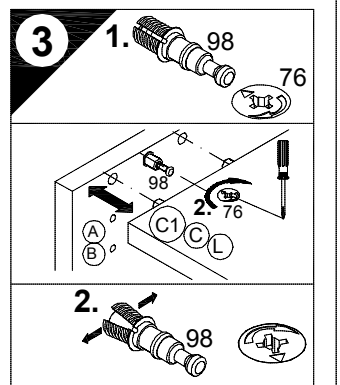
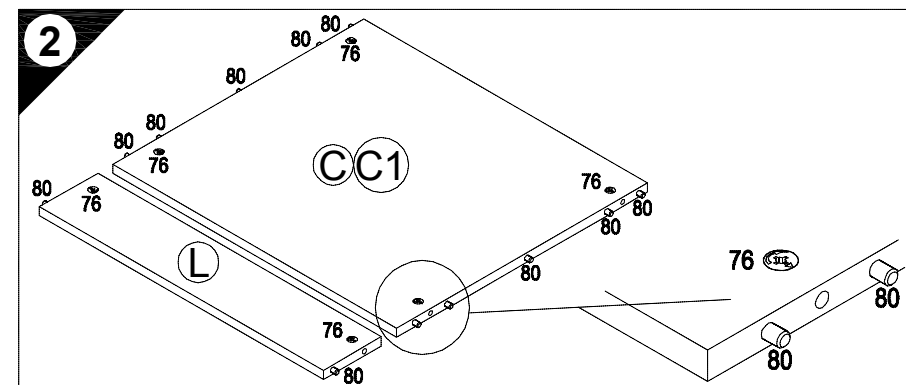
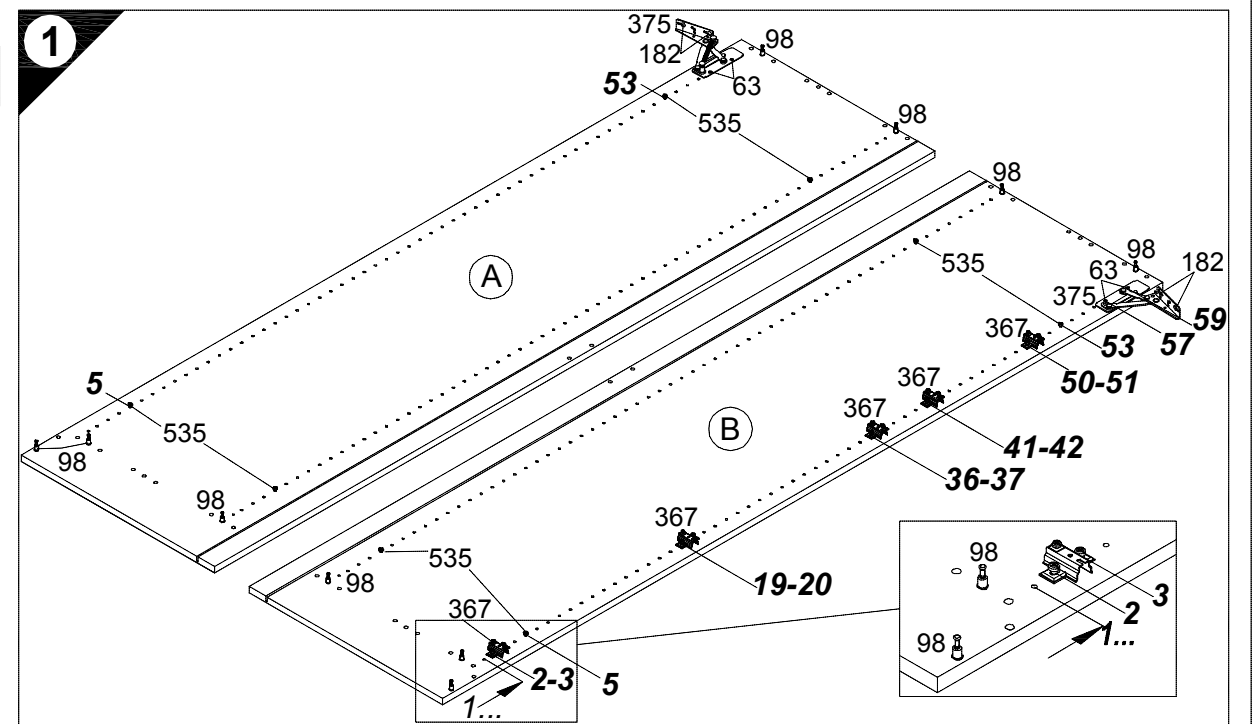
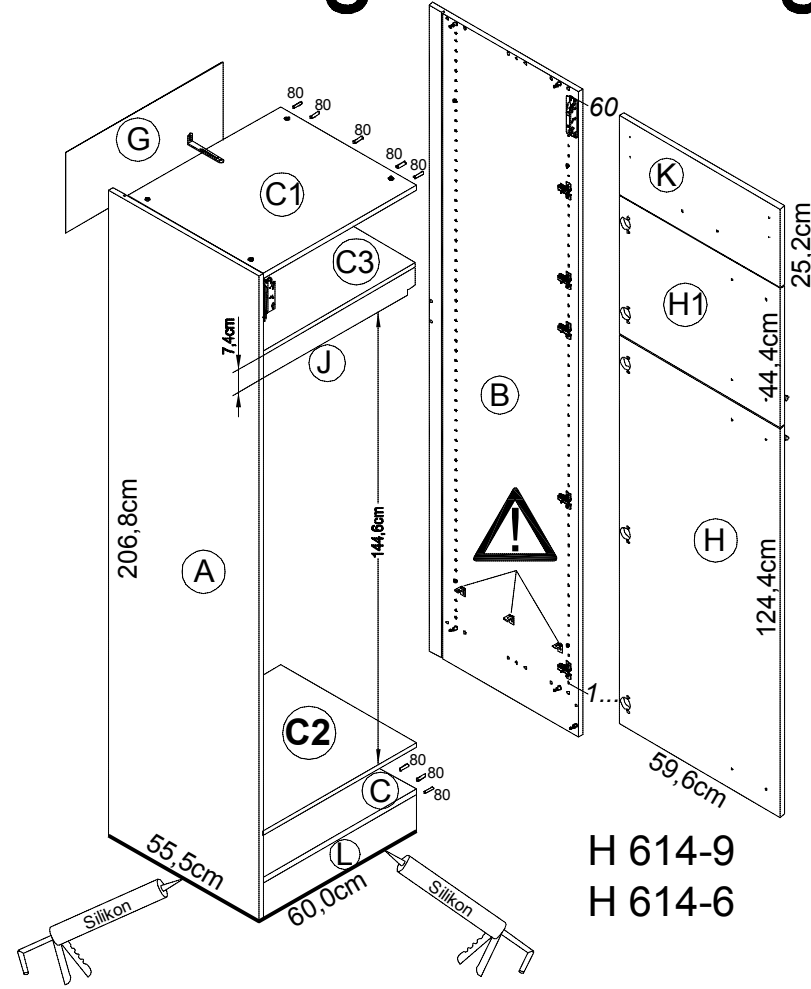


Montageanleitung

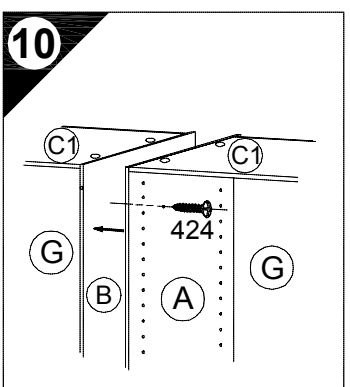
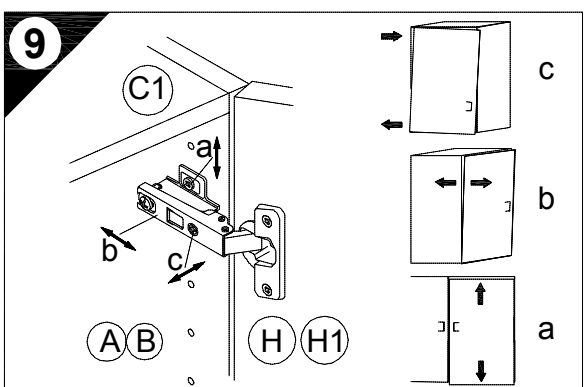
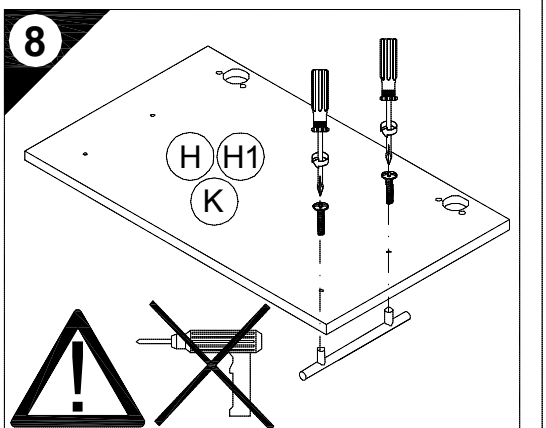
1 → **2** → **3** → ...

1 10x Nr.98	8x Nr.535	5x Nr.367	1x Nr.375	4x 3.6x11 Nr.63	4x 4x15 Nr.182
2 10x Nr.76	22x Ø8x30 Nr.80				
4 8x Nr.536	6x 2x Nr.315	12x 4x 3.5x15 Nr.181			
5 20x Nr.204	6 5x Nr.365				
10 3x 4x30 Nr.424	12 1x Nr.70	1x 4.5x45 Nr.175	1x Nr.214	2x 4.5x15 Nr.191	

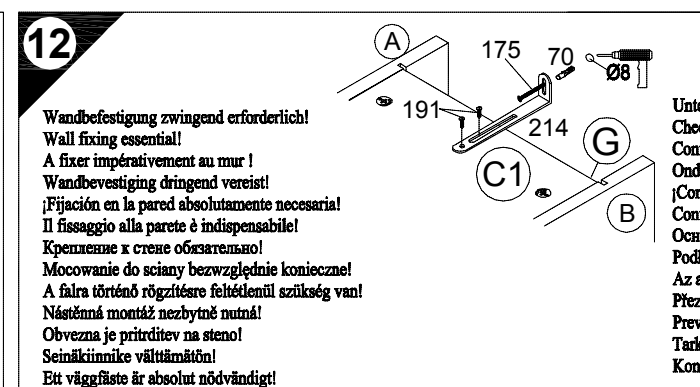
Service-Hotline
01805-678101
0,14€ pro Minute
++49 für Österreich
Auslandstarif pro Minute
service@optifit.de
voor Nederland en België
00800-40119350
benelux@optifit.de



7 Holzunterlage verwenden!
Use a wooden base!
Utiliser un support en bois!
Houten onderlegger gebruiken!
¡Utilizar bases de madera!
Utilizzare una base di legno!
Применять деревянную подложку!
Używać podkładkę z drewna!
Alkalmazzon fa alátétet!
Použite drevený podklad!
Uporabite leseno podlago!
Käytä puualustaa!
Använd ett träunderlag!



11 Lüftungsgitter einbauen!(als Zubehör erhältlich)
Install ventilation grille (available as an accessory)
Installer une grille d'aération !(disponible en accessoire)
Luchtrooster inbouwen!(verkrijgbaar als accessoire)
¡Montar la rejilla de ventilación!(se puede obtener como accesorio)
Montare la griglia di aerazione! (disponibile come accessorio)
Встроить вентиляционную решетку!(продается как принадлежность)
Zamontować kratkę wentylacyjną!(dostępna jako dodatkowe wyposażenie)
Építse be a szellőzőrácsot!(tartozékként kapható)
Zamontujte větrací mřížku!(k dodání jako příslušenství)
Potrebna je vgradnja prezračevalne rešetke!(dobavljivo kot dodatna oprema)
Kiinnittä tuuletusrätkä!(lisävaruste).
Montera luftningsgallret!(Kan levereras som tillbehör)



Untergrund und Befestigungsmittel auf Eignung prüfen!
Check substructure and fixings for suitability!
Contrôler si le support et les moyens de fixation sont bien adéquats !
Ondergrond en bevestigingsmateriaal op functionaliteit controleren!
¡Comprobar el suelo y los medios de fijación en cuanto a su aptitud!
Controllare l'idoneità del fondo e del materiale di fissaggio!
Osnowanie i крепеżnyj materiał перевірити на придатність!
Podłoże oraz materiały do zamocowania sprawdzić na ich przydatność!
Az alapfelületet és a rögzítő anyagokat megfelelőség szempontjából ellenőrizni kell!
Prezkušajte podklad a vhodnost upevčevalnih prostredkov!
Preverite, če se ujemajo spodnja stran in pritrdilna sredstva!
Tarkista alustan ja kiinnittimen sopivuus.
Kontrollera att underlaget och fästmedlen är lämpliga!

Ersatzteile/Spare parts/pièces de rechange/Reserveonderdelen/Piezas de recambio/Ricambi/Запасные части/Części zamienn/pótalkatrészek/Náhradní části/Nadomestni deli/varaosat/reservdelar

60cm H614-9	(A) E961011	(B) E961012	(C) E954223	(C1) E954223	(C2) E950223	(C3) E950223	(G) E970086	(H) E940600	(H1) E940606	(J) E940752	(K) E940618	(L) E970973
60cm H614-6	(A) E961011	(B) E961012	(C) E954223	(C1) E954223	(C2) E950223	(C3) E950223	(G) E970086	(H) E980600	(H1) E980606	(J) E940752	(K) E980618	(L) E970973