

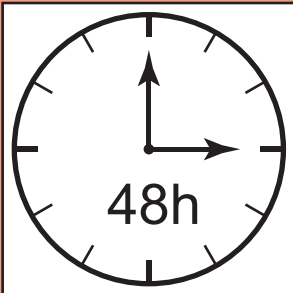


**STOP**

## ACHTUNG, Warnhinweis:

Dieses Produkt ist aus Glas gefertigt.

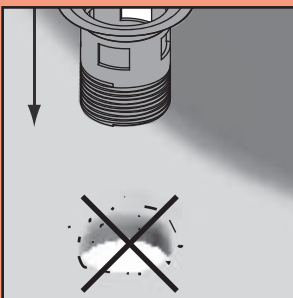
Um die Bruchgefahr zu verringern, beachten Sie bitte folgende Hinweise:



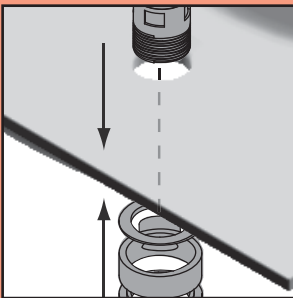
Vor Montage, das Becken ca. 48 Stunden auf Raumtemperatur akklimatisieren lassen.



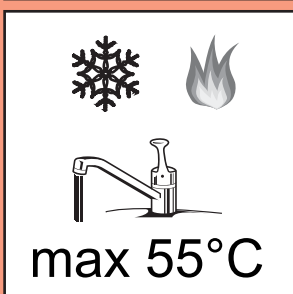
Montieren Sie das Waschbecken mit Sanitärsilikon. Dies dient der Sicherheit bei Glasbruch, gleicht Unebenheiten aus und hilft Wasserschäden vorzubeugen.



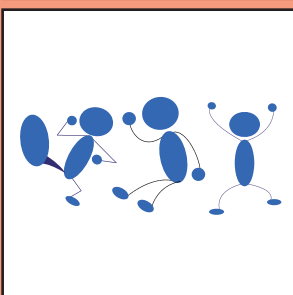
Achten Sie bitte darauf, dass beim Einbau des Ablaufkelchs keinerlei Verschmutzungen am Rand des Loches vorliegen.



Achten Sie darauf, dass das Befestigungsmaterial für den Einsatz am Waschbecken geeignet ist. Verwenden Sie für die Befestigung von Armatur und Ablaufgarnitur entsprechendes Dichtungsmaterial (Gummi- oder Kunststoffbeilagen) und achten Sie auf den richtigen Sitz dieser Dichtungen. Lokale Spannungsspitzen aus Kontakt mit harten Materialien wie Metall oder Glas-Glas-Kontakt kann schnell zum Bruch führen. Wenden Sie keine Gewalt an.



Beachten Sie die maximale Wassertemperatur von 55°C und vermeiden Sie zu starke Temperaturschwankungen.



Beachten Sie die Hinweise in der Montageanleitung. Verwenden Sie das Becken nicht als Turngerät, Sitzgelegenheit oder Leiterersatz.

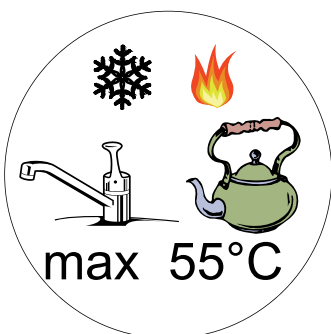
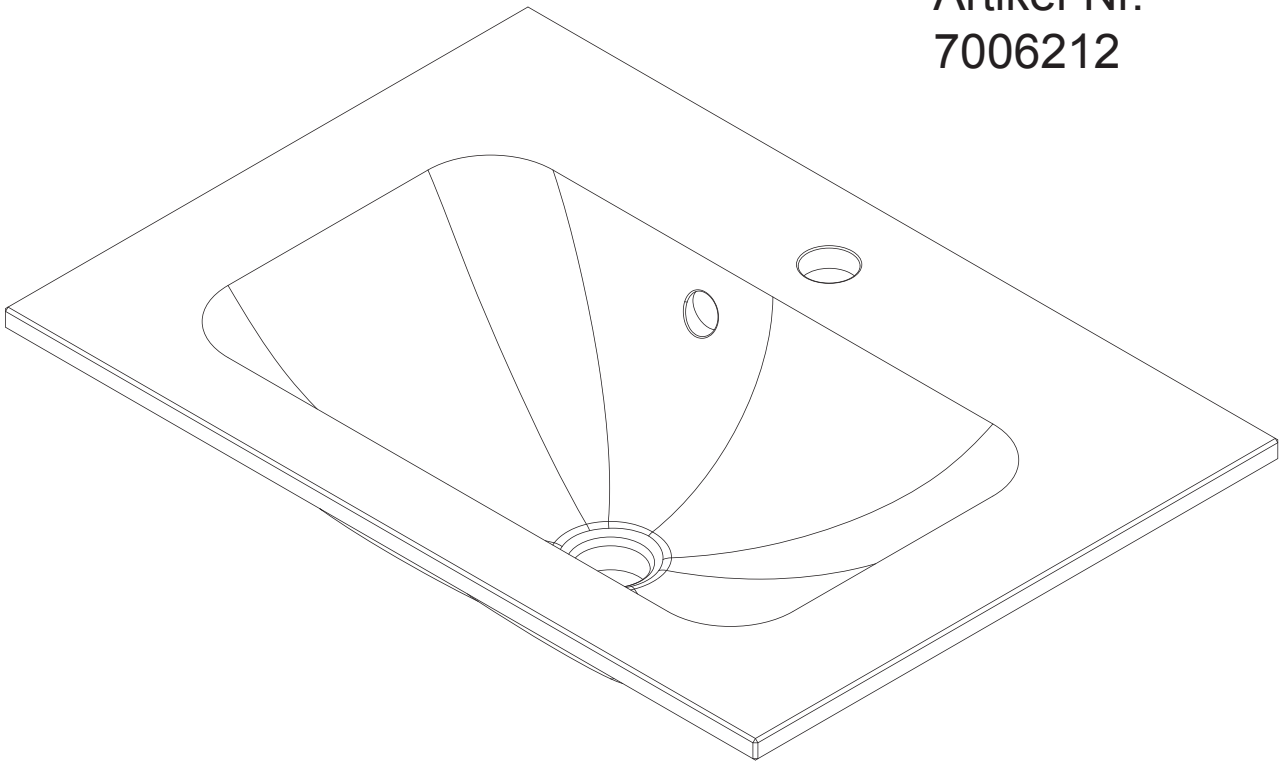


Camargue®

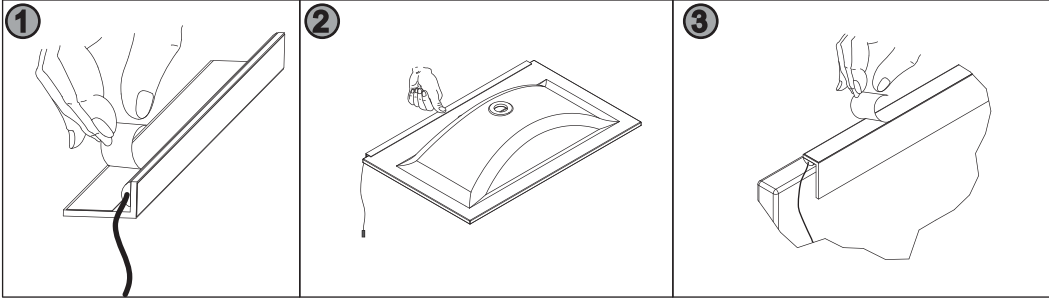
STELLA



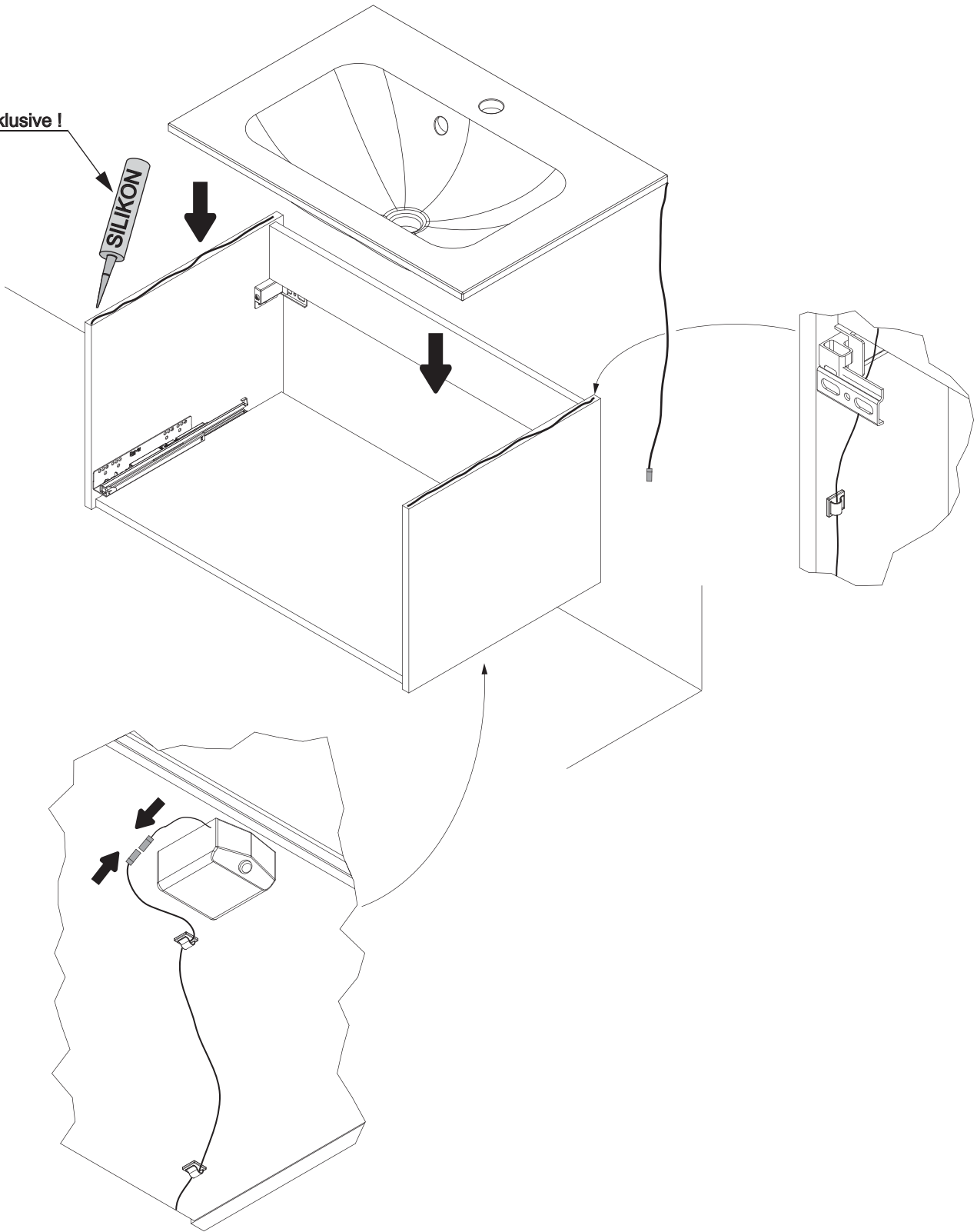
Artikel-Nr.  
7006212



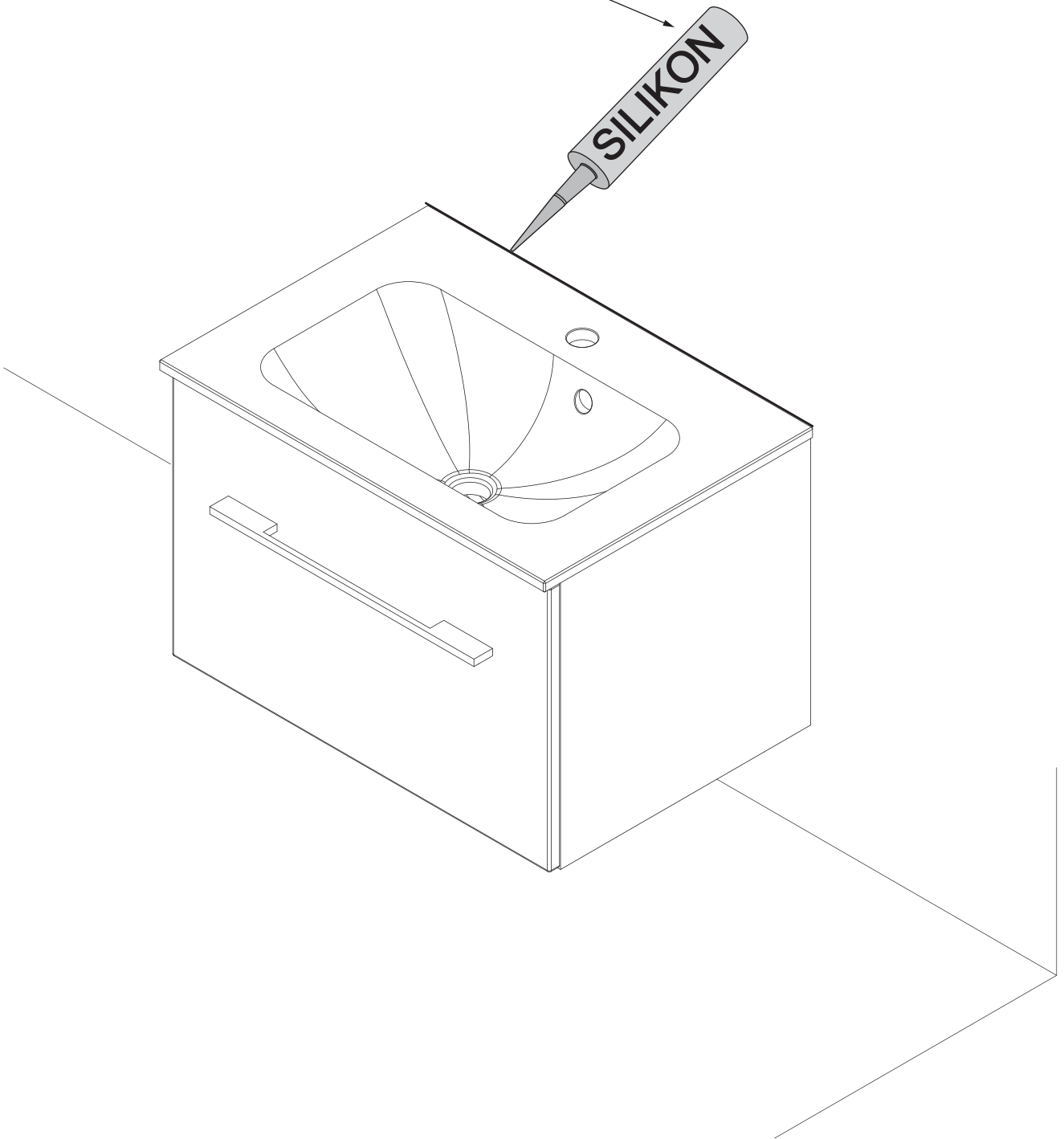
**Lanzet**, Badmöbel GmbH  
Ostbahnstraße 118 • D-91217 Hersbruck  
Tel.: 09151/908499-0  
info@lanzet.de www.lanzet.de



inklusive !



not inklusive !



**D****Montage- und Pflegehinweise für Waschtische aus Glas**

Sehr geehrter Kunde,

wir gratulieren Ihnen zum Kauf unseres eleganten Waschbeckens aus Glas.

Montagehinweis :

Vergewissern Sie sich, dass der Waschbeckenunterbau gerade und fest an der Wand montiert ist. Verwenden Sie einen durchsichtigen Sanitärsilikon wie im Montageschritt dargestellt ist.

Zur Reinigung eignen sich:

Saubere Hilfsmittel: z.B. Lappen, Fensterleder, Schwamm mit viel Wasser  
Neutrale Netzmittel: z.B. Pril, Ajax Glasrein, Sidolin Glasreiniger, Spiritus

Bei hartnäckiger Verschmutzung:

Lösungsmittel: z.B. Spiritus oder Waschbenzin

Nicht zur Reinigung verwenden:

- Stark alkalische Waschlaugen
- Säuren: mit Flusssäure, fluoridhaltige Reinigungsmittel (Fassaden- und Industriereiniger)
- Grobe Reinigungsmittel: z.B. Scheuermittel und scheuermilchhaltige Reinigungsmittel, Stahlwolle, Scheuerschwämme, Klingen, Stoffe mit eingewebten Metallfäden.

Beachten Sie die Hinweise bei Microfasertüchern. Ungeeignete Microfasertücher können die Waschbecken stark beschädigen.

Garantieleistungen beziehen sich auf den Wert des Beckens, nicht aber auf Transport-, Montage- oder Demontagekosten.

Ebenfalls können keine Garantieleistungen in Anspruch genommen werden bei :

- unsachgemäßer Lagerung
- falschem Einbau
- Einwirkung von Extremtemperaturen
- Aggressiven, chemischen Mitteln.

Bitte beachten Sie:

Um die Kriechegigenschaft des Wassers zu verhindern, sind die Anschlussbereiche abzudichten.  
Der Anschlussbereich der (Waschtisch-)Abdeckplatte zu anderen Schränken und zu Wandflächen ist mit Silikon (oder einer anderen geeigneten Dichtungsmasse) zu versiegeln.

**ACHTUNG: Vor der Montage ist das Produkt auf Transportbeschädigungen zu prüfen. Für Schäden an bereits montierten Produkten oder aufgrund einer unsachgemäßen Behandlung wird keine Haftung übernommen!**

**F****Indications de montage et conseils d'entretien pour plan de toilette en verre**

Très cher client,

Nous vous remercions pour l'achat de cet élégant lavabo en verre.

Pour son entretien, nous vous conseillons d'utiliser

- un chiffon, une peau de chamois, une éponge bien humide,
- un nettoyeur ménager pour vitres.

Si des tâches persistent, employez de l'alcool à brûler, du vinaigre d'alcool, de l'ammoniaque en respectant les conseils du fabricant.

Sont fortement déconseillés :

- les nettoyeurs ménagers alcalins,
- les acides tels les acides liquides ou fluorhydriques,
- les produits abrasifs, la laine d'acier, l'éponge abrasive, le chiffon en fibres métalliques.

Nous garantissons uniquement la valeur du produit ; le coût de transport, montage et démontage étant à la charge de l'acquéreur.

Nous ne garantissons pas les dommages causés par :

- un stockage inapproprié,
- une mauvaise installation,
- toute variation de température extrême (+ -),
- l'utilisation de produits chimiques agressifs.

Observer les instructions des chiffons de microfibre. Les chiffons de microfibre inappropriés peuvent endommager les lavabos gravement

Conseils à respecter :

Afin d'éviter toute déperdition d'eau, les raccordements sont à protéger par des joints d'étanchéité. Raccorder le plan de toilette à d'autre(s) meuble(s) et/ou au(x) mur(s) doit être réalisé à l'aide de silicone (ou autre produit adapté

Nous garantissons uniquement la valeur du produit ; les coûts de transport, montage et démontage sont à la charge de l'acheteur.

Les réclamations suite à une utilisation inadaptée ne pourront malheureusement pas être prises en compte.



## Instructions for use of washing basins, made of glas

Dear customer,

thank you very much for having bought this new and elegant FACKELMANN basin of glas.

Please use for cleaning:  
Clothes like leather, fabric, sponge and water

Detergents like: Pril, Ajax, Sidolin..  
For heavy dirt and stains please use Spiritus or washing fuel.

**NEVER/DON'T USE:**  
strong alcalic liquids, acids or flouric detergents,  
no steel wool, metallic pads or sponges etc.

Our guarantee/warranty covers only the value of the basin, not the costs for transport, installation or dismantling).

We cannot give any guarantee if the product is affected by

- improper storage
- incorrect installation
- extremely high or low temperatures
- aggressive chemicals

Please mind the instructions of microfibre cloths. Unsuitable microfibre cloths can do severe damage to the washbasins.

Please note:  
To ensure completely tightness, all joints and pipes have to be sealed.  
The joints between basin-covering, other cupboards and the wall should be sealed with silicone  
(or any other suitable sealing material).

Any complaints resulting of improper use can not be accepted !

## Wskazówki montażowo-pielęgnacyjne dotyczące umywalk szklanych

Szanowny Kliencie,

Gratulujemy zakupu naszej eleganckiej szklanej umywalki.

Wskazówki montażowe:

Przed montażem umywalki upewnij się czy szafka pod umywalkę jest mocno przymocowana do ściany.  
Do montażu użyj silikonu sanitarnego. Postępuj zgodnie z etapami montażowymi przedstawionymi na rysunkach

Wskazówki pielęgnacyjne:

Czyścić przy użyciu delikatnych ściereczek lub gąbek zmoczonych wodą. Dopuszczalne jest używanie delikatnych środków czyszczących np. Ajax, Pril, Sidolin, płyny do czyszczenia szkła, spirytus.  
Proszę używać tylko odpowiednich ścierek z microfibry. Nieodpowiednie ściereki mogą poważnie uszkodzić umywalkę.

Nie używać do czyszczenia:

Silnych środków alkalicznych, kwasów oraz detergentów fluorkowych,  
Materiałów ściernych, szorstkich gąbek, metalowych zmywaków, ostrzy itp.  
Udzielona gwarancja pokrywa tylko wartość umywalki (nie obejmuje kosztów transportu, instalacji i demontażu).

Gwarancja nie obejmuje uszkodzeń powstałych w wyniku:

- niewłaściwego magazynowania
- nieprawidłowego montażu
- oddziaływania ekstremalnie niskich i wysokich temperatur
- używania agresywnych środków chemicznych

Zalecenia :

W celu zapewnienia pełnej szczelności wszystkie połączenia (umywalki, rur) muszą być w odpowiedni sposób zmontowane i uszczelnione.

Połączenia umywalki z szafką lub blatem oraz przestrzeń pomiędzy ścianą a umywalką muszą być wypełnione silikonem (lub innym środkiem uszczelniającym).

Wszelkie reklamacje będące wynikiem niewłaściwego użytkowania nie będą uwzględniane!

**UWAGA: Przed montażem należy sprawdzić czy umywalka nie nosi śladów jakichkolwiek uszkodzeń powstałych podczas transportu.**

**Wszelkie reklamacje dotyczące tego typu uszkodzeń, zgłaszane po zamontowaniu nie będą akceptowane.**



## ACHTUNG

### HOHE BRUCHGEFAHR!

Liebe Kundin, lieber Kunde!

Für einen eventuellen Versand verpacken Sie den Artikel bitte genauso wie Sie ihn erhalten haben. Verwenden Sie die Originalverpackung mit Füll- und Polstermaterial, da wir Ihnen sonst eventuell auftretende Transportschäden belasten müssen!



## ATTENTION

### High risk of breaking

Dear customer!

If the article is to be shipped, please pack IT In exactly the same fashion as when you received it. Use the original packing with filling and padding material. as otherwise we would have to Charge you for any damage occurring in transit!



## ATTENTION

### Danger de casse - très fragile

Chère cliente, Cher client!

Pour un transport eventuel, veuillez emballer l'article avec les mêmes précautions que celles prises pour son expedition initiale. Utiliser l'emballage original avec la matière ae doublure et de remplissage; sinon, des dommages de transport éventuels seront portés à votre charge!



## UWAGA!

### Niebezpieczeństwo stłuczenia

Szanowny Kliencie!

W przypadku konieczności odesłania artykułu do naszej firmy, prosimy zapakować artykuł w taki sam sposób, w jakim został on do Państwa dostarczony. W tym celu prosimy o używanie osłon i wypełnień jakie zawierały oryginalne opakowania. W razie wystąpienia szkód powstałych w transporcie, będziemy zmuszeni obciążyć Państwa kosztami ich usunięcia.