

Achtung: Diese Anleitung sorgfältig lesen und gut aufbewahren

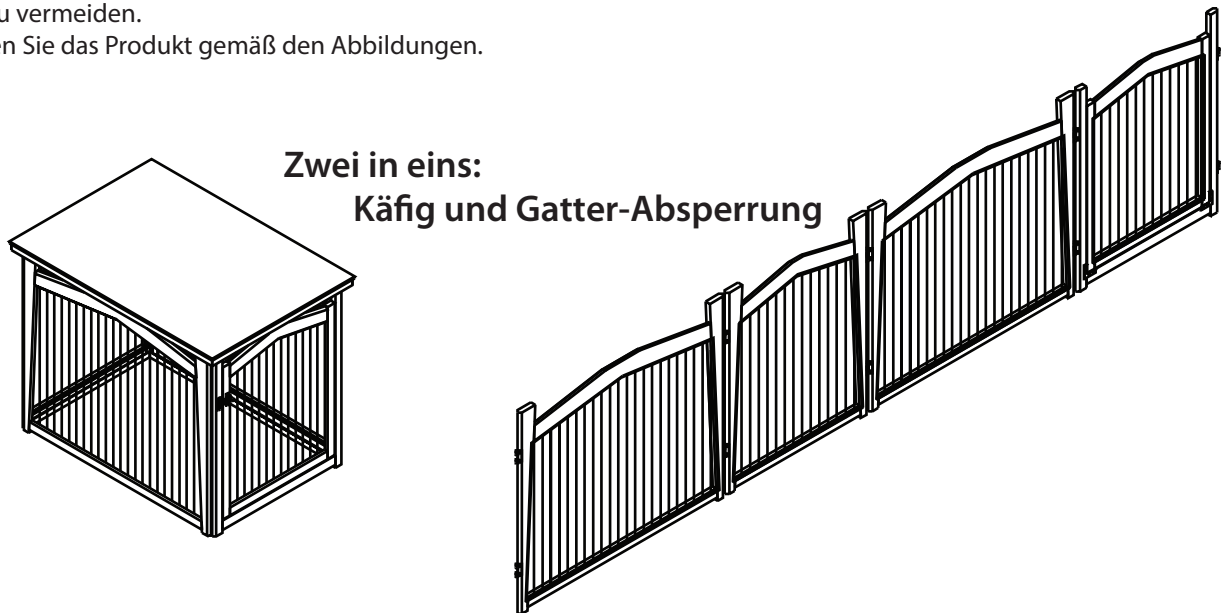
Einleitung

Machen Sie sich vor der Montage mit dem Produkt vertraut. Lesen Sie hierzu aufmerksam die nachfolgende Montageanleitung. Kontrollieren Sie unmittelbar nach dem Auspacken den Lieferumfang auf Vollständigkeit sowie den einwandfreien Zustand des Produktes und aller Teile.

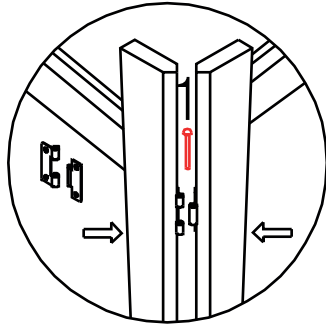
Montage

Hinweis: Montieren Sie das Produkt auf einer ausreichend großen, kratzfesten Fläche. Decken Sie den Boden ggf. ab, um eventuelle Kratzer zu vermeiden.

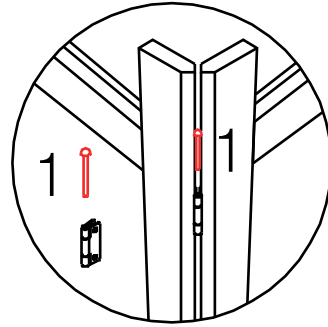
Montieren Sie das Produkt gemäß den Abbildungen.



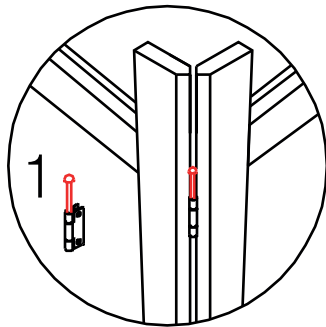
Lieferumfang		
 1 x Paneel 1 (A)	 2 x Paneel 2 (B)	 1 x Paneel 3 (C)
 1 x Schale (E)	 1 x Deckel (D)	 10 x (1) 10 x (2)



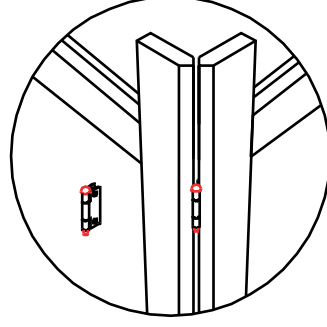
①



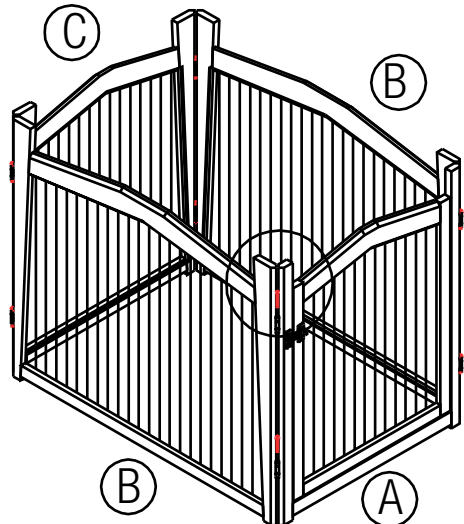
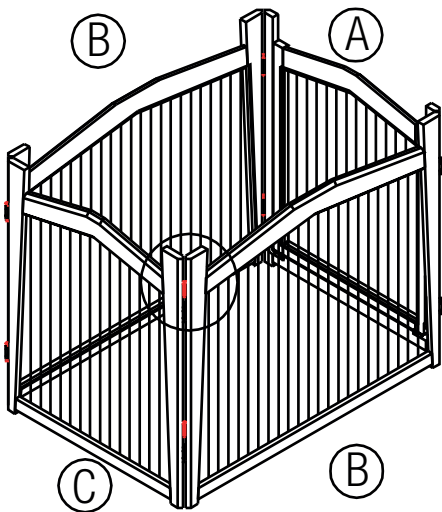
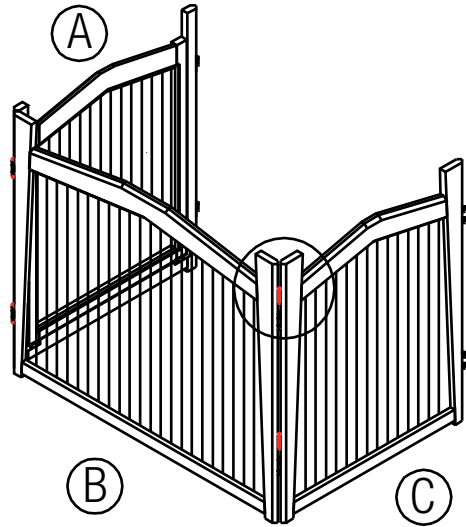
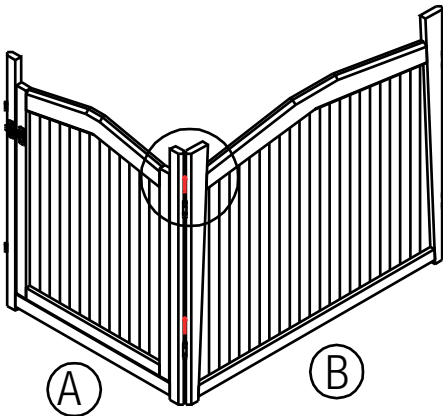
②



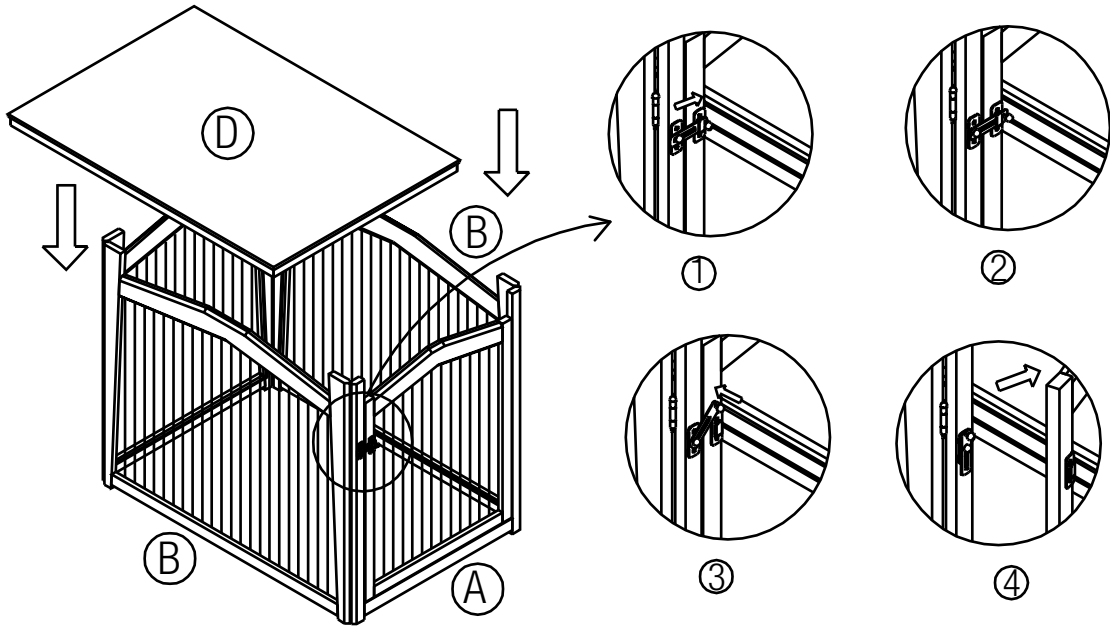
③



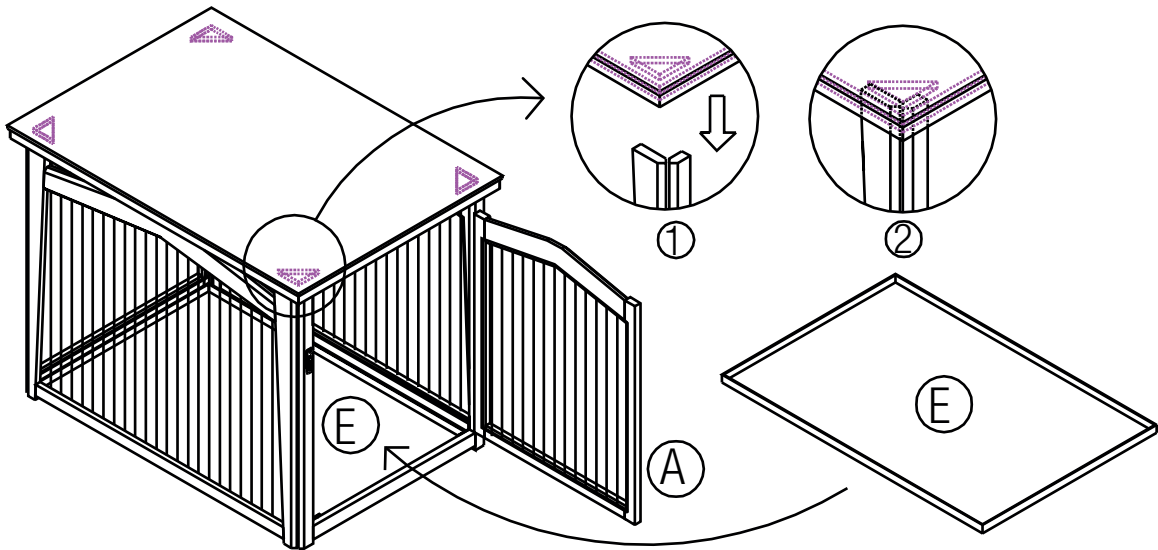
④



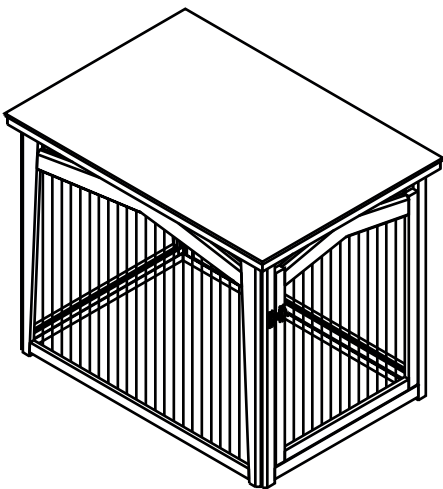
2



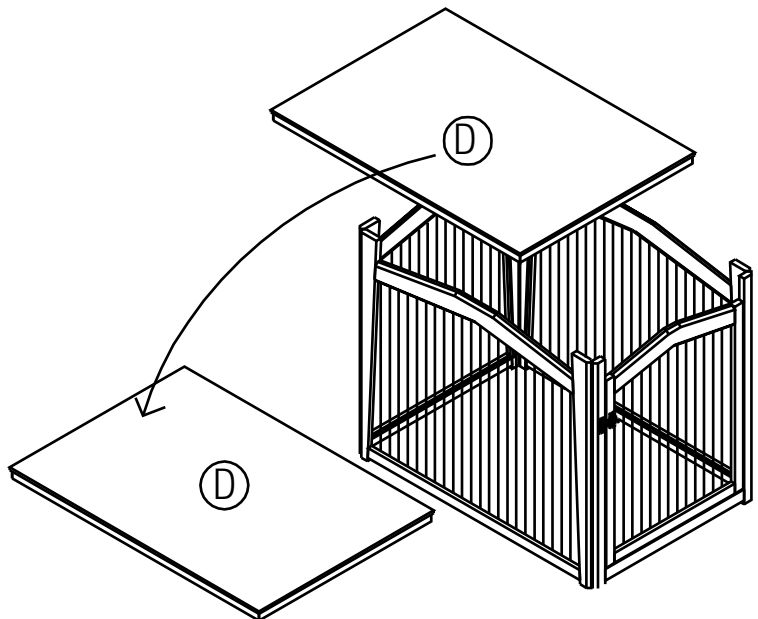
3



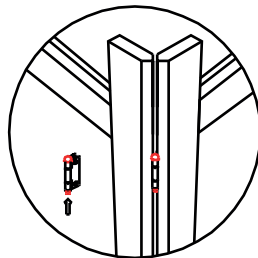
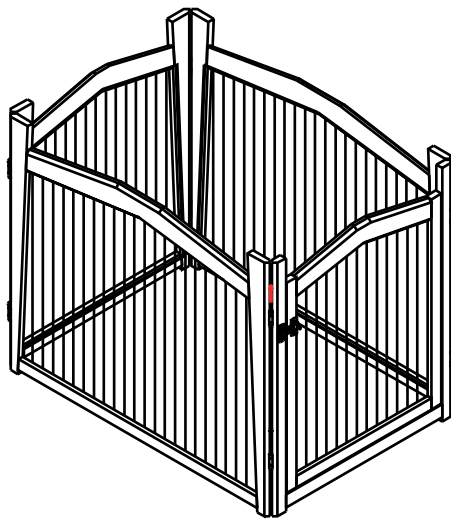
4



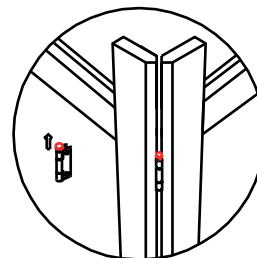
5



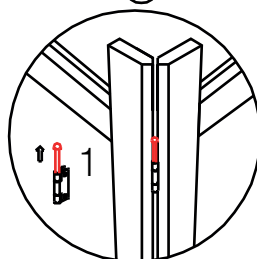
6



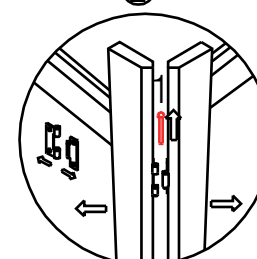
①



②

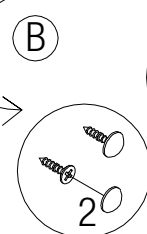
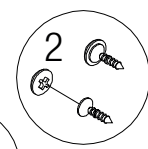
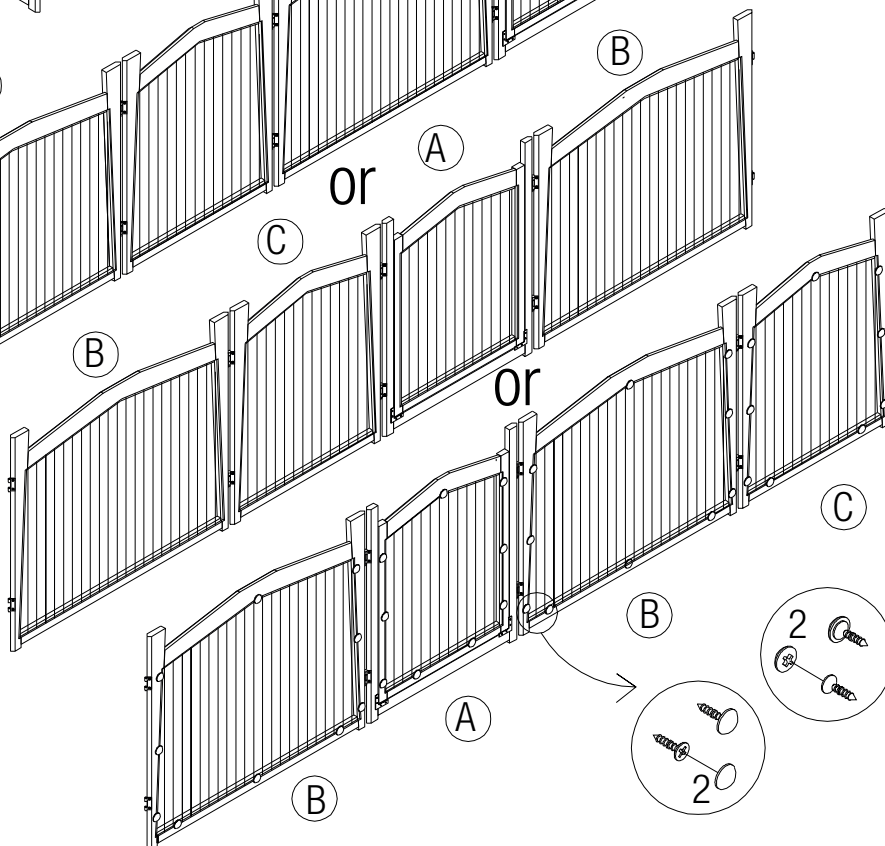
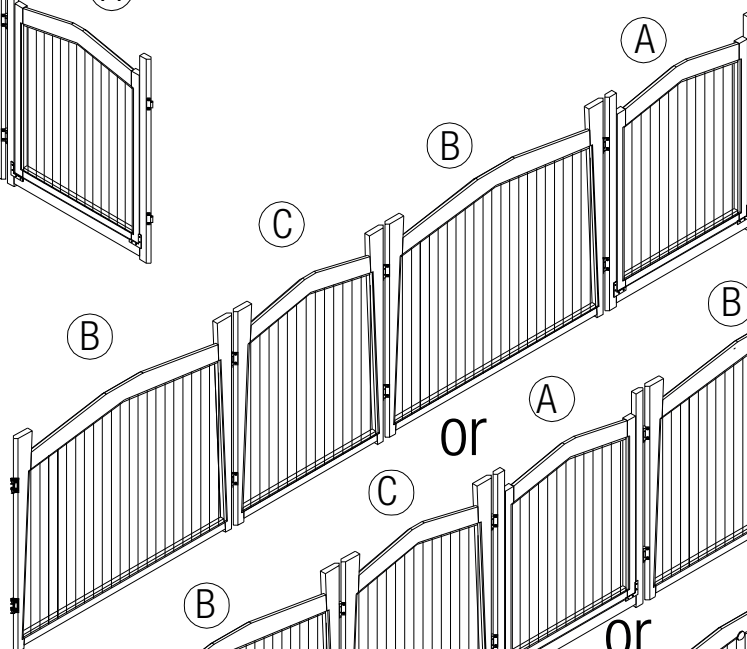
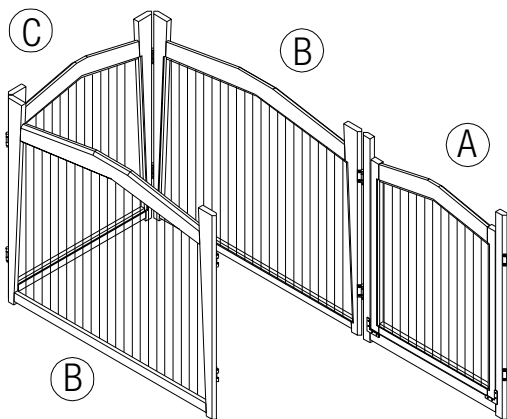


③

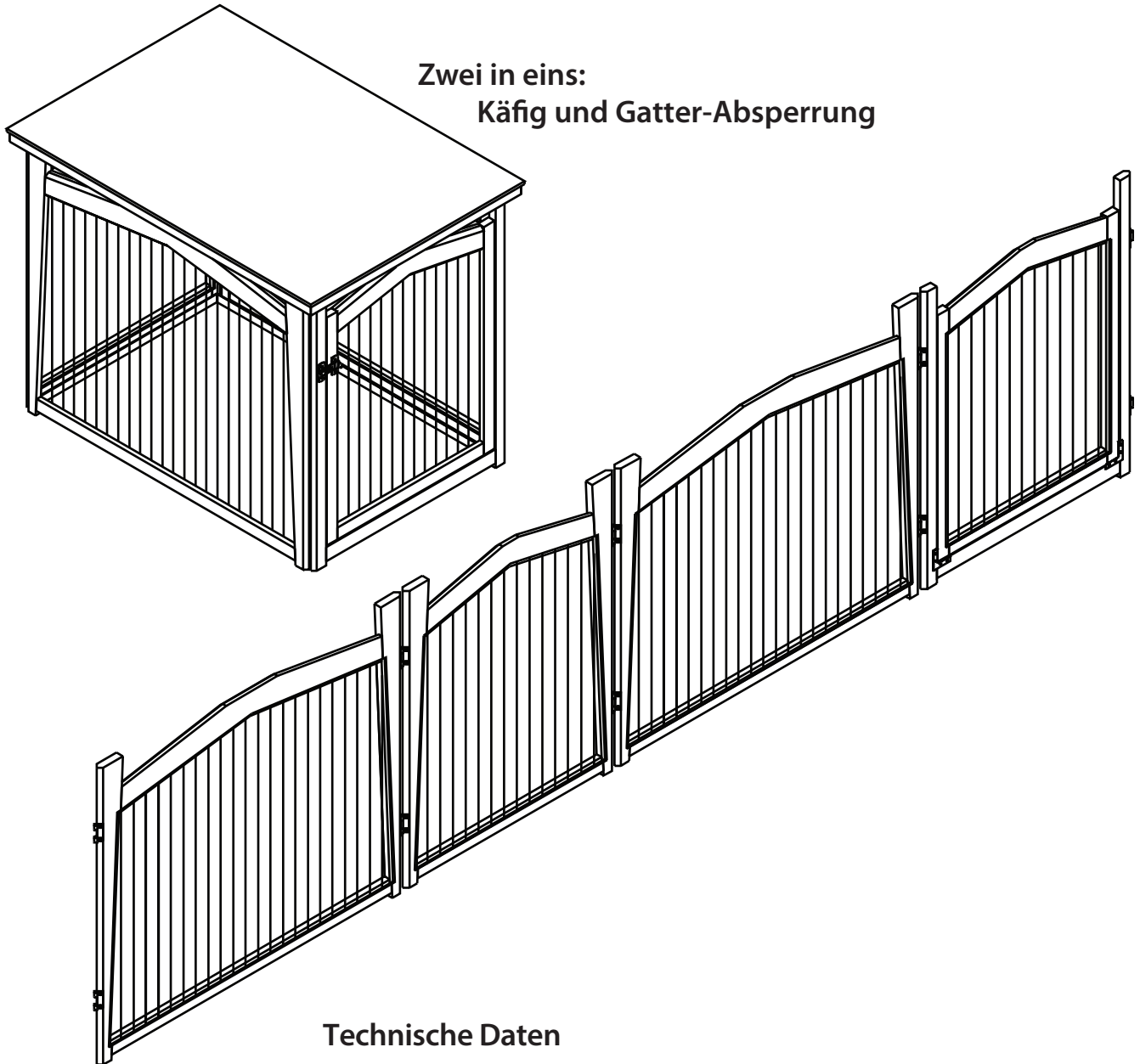


④

7



**Zwei in eins:
Käfig und Gatter-Absperrung**



Technische Daten

Abmessungen
Material

100,8 x 70,9 x 80 cm
Holz, Metall

Pflegehinweise: Verwenden Sie zur Reinigung und Pflege ein leicht angefeuchtetes, fusselfreies Tuch.

Entsorgung: Entsorgen Sie die Verpackung in den örtlichen Recyclingbehältern.

Möglichkeiten zur Entsorgung des ausgedienten Produktes erfahren Sie bei Ihrer Gemeinde- oder Stadtverwaltung.

doobar[®]

doobar Trading GmbH & Co. KG
Fabrikstraße 3
48599 Gronau

Tel.: 2562/8146-0