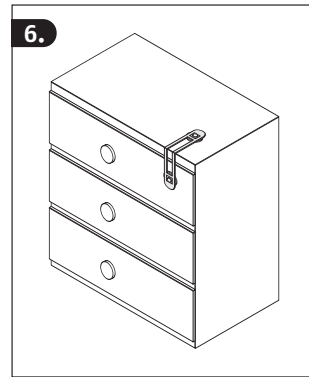
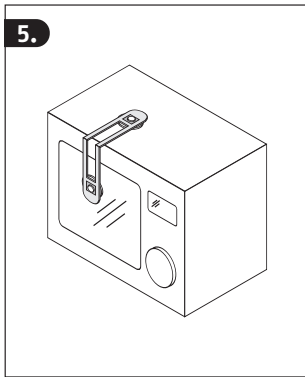
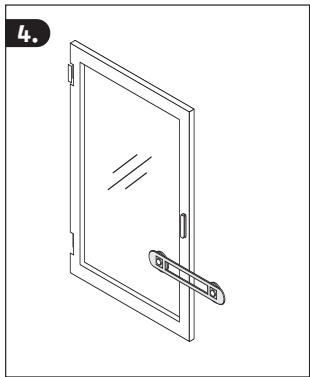
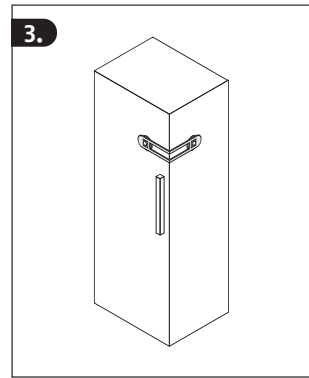
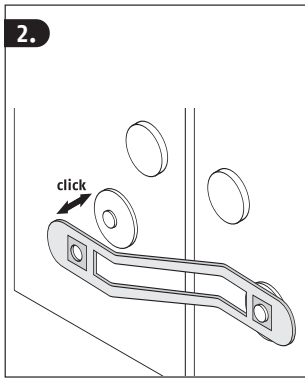




DE



VORSICHT:
Bitte lesen Sie diese Anleitung vor der Montage und Inbetriebnahme sorgfältig durch. Bewahren Sie die Anleitung auf, solange Sie den Artikel in Gebrauch haben und unterweisen Sie jeden Nutzer in die Bedienung.

Anwendung nur durch Erwachsene!

ABUS haftet nicht für Mängel und Schäden, die durch unsachgemäße Bedienung, normalen Verschleiß und Nichtbeachtung dieser Anleitung entstanden sind.

Hinweis: Die Klebestreifen dienen nur als Montagehilfe, anschließend immer verschrauben!



©ABUS
August Bremicker Söhne KG
Altenhofer Weg 25
D 58300 Wetter
Tel.: +49 23 35 63 40
www.abus.com
info@abus.de

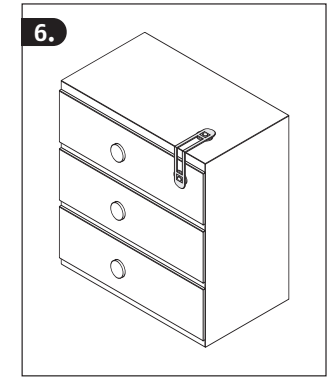
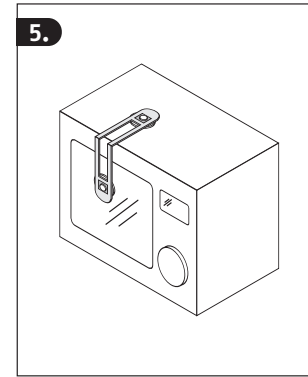
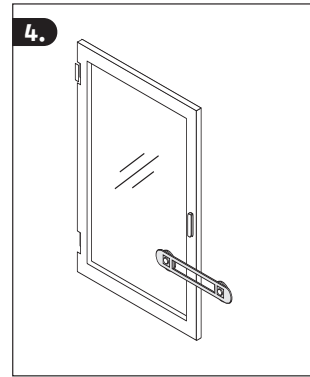
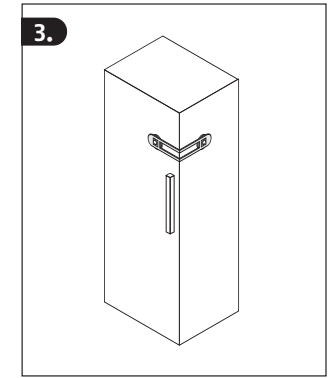
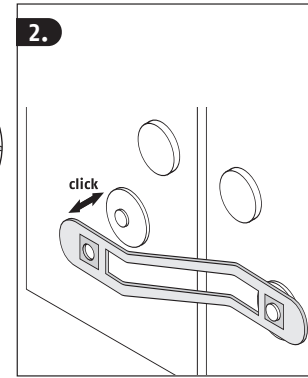
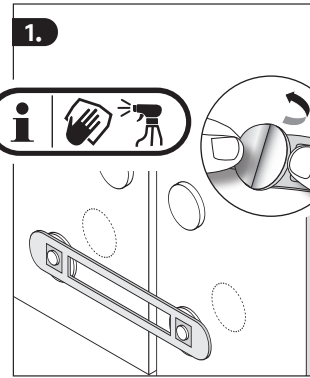


VORSICHT!



Hinweise zur Montage/Bedienung.

GB



CAUTION:
Please read this guide carefully before installation and use. Keep these instructions for as long as you are using the item and provide all users with instruction on how to use it.

For use by adults only!

ABUS assumes no liability for defects or damage that has been caused by improper use, normal wear and tear or non-compliance with this operating and installation instructions document.

Note: The tape sticker only serve as an assembly aid, then always use screws!



©ABUS
August Bremicker Söhne KG
Altenhofer Weg 25
D 58300 Wetter
Tel.: +49 23 35 63 40
www.abus.com
info@abus.de



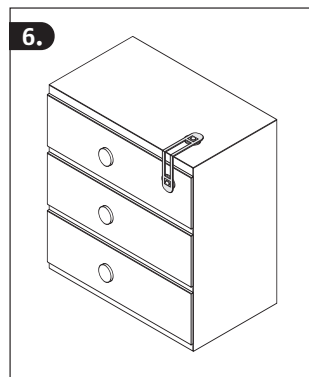
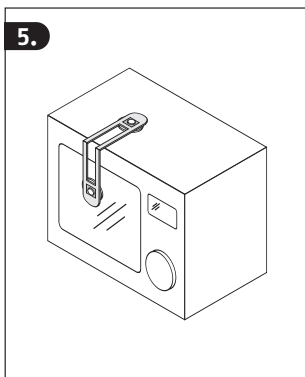
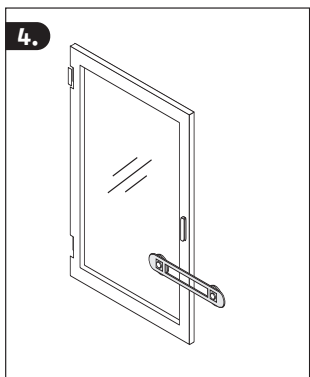
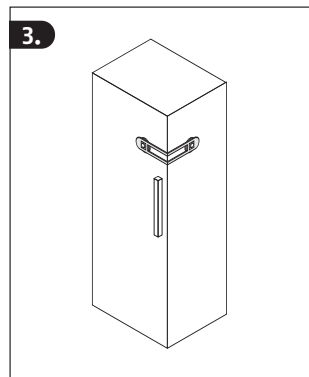
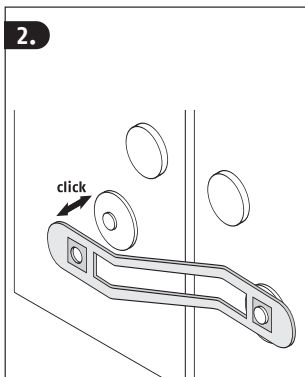
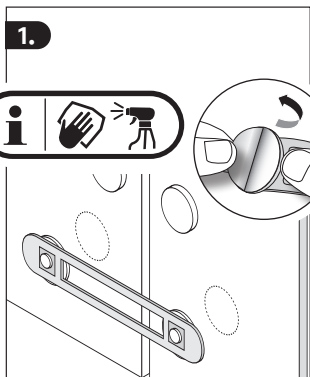
CAUTION!



Further fitting / using details



FR



ATTENTION:

Veillez lire cette notice attentivement avant le montage et la mise en service. Conservez cette notice tant que vous utilisez l'article. Tous les utilisateurs doivent en prendre connaissance.

Utilisation exclusivement réservée aux adultes !



ATTENTION !

i Instructions de montage / utilisation

ABUS décline toute responsabilité pour des vices et dommages résultant d'une utilisation incorrecte, de l'usure normale ou de la non-observation des présentes instructions.

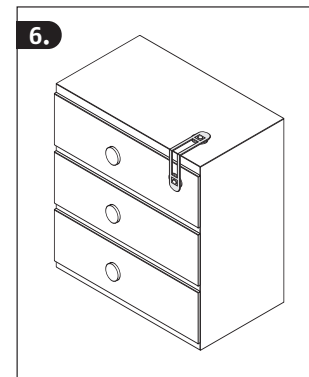
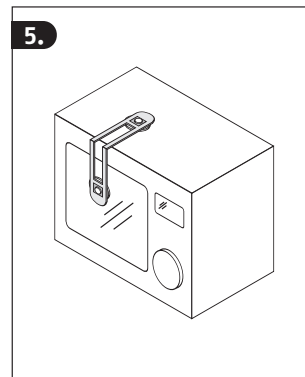
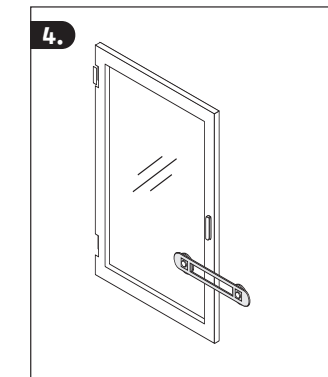
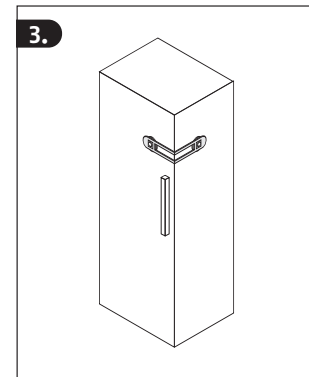
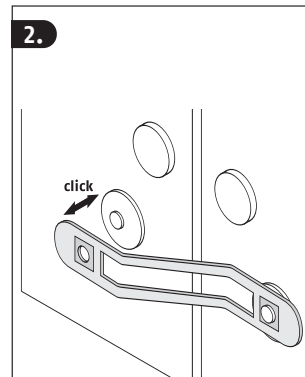
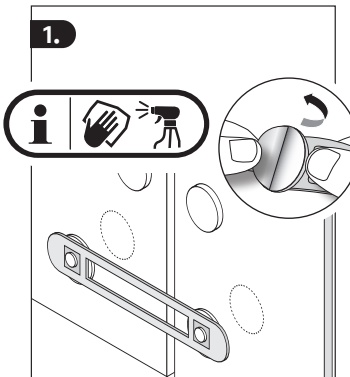
Remarque : Après utilisé le ruban adhésif comme une aide au montage, toujours fixer avec des vis !



©ABUS
August Bremicker Söhne KG
Altenhofer Weg 25
D 58300 Wetter
Tel.: +49 23 35 63 40
www.abus.com
info@abus.de

Nous nous réservons le droit de toutes modifications techniques. Nous n'assumons aucune responsabilité pour des erreurs ou défauts d'impression éventuels.
©ABUS | D 58292 Wetter | Germany

IT



ATTENZIONE:

Si raccomanda di leggere con attenzione le istruzioni prima di eseguire il montaggio e la messa in servizio. Conservare le istruzioni per tutto il tempo in cui il prodotto sarà utilizzato e istruire ogni utente sulle modalità di funzionamento.

Per uso solo da persone adulte!



ATTENZIONE!

i Note per l'installazione / uso

ABUS non è responsabile per difetti o danni causati da un utilizzo non appropriato, dal normale logoramento o dalle mancata osservanza delle presenti istruzioni.

Note: L'adesivo del nastro servono solo come un aiuto di montaggio, quindi utilizzare sempre le viti!



©ABUS
August Bremicker Söhne KG
Altenhofer Weg 25
D 58300 Wetter
Tel.: +49 23 35 63 40
www.abus.com
info@abus.de

Si si riservano modifiche tecniche. Per errori e refusi di stampa non ci si assume alcuna responsabilità. ©ABUS | D 58292 Wetter | Germany