

SSR



ENGLISH: Installation instructions for solar-powered roller shutter

DEUTSCH: Montageanleitung eines solarbetriebenen Rollladens

FRANÇAIS : Notice d'installation du volet roulant à énergie solaire



VAS 454615-2020-02



ENGLISH: ⚠ Important information

Read instructions carefully before installation and operation. Keep instructions for future reference and hand them over to any new user.

Safety

- Roller shutter SSR can be used by persons (aged 8 years and above) with sufficient experience and knowledge if they have been given instruction concerning safe use and understand the hazards involved. Cleaning and user maintenance must not be done by unsupervised children.
- Children must not play with the roller shutter or the wall switch.
- Do not operate the roller shutter if repair or adjustment is required.
- Disconnect the battery supply before carrying out any maintenance or service work and ensure that it cannot be reconnected unintentionally.
- It is recommended to place the wall switch in the room where the roller shutter has been installed.

Product

- The roller shutter is battery-powered and can be operated as long as the battery is charged. In case of discharging, the battery will recharge over the course of a few days (dependent on the amount of sunshine).
- The use of a solar-powered product can be limited if it is facing north, the solar cell has been placed in the shade, or the daylight is blocked in other ways.
- For solar products, automatically activated programs may result in a quick discharge of the battery due to frequent operation of the products.
- Sound pressure level: $L_{pA} \leq 51$ dB(A).
- The packaging must be disposed of in accordance with national regulations.
- The product, including batteries if any, is regarded as electrical and electronic equipment and contains hazardous materials, components and substances. The crossed out wheeled bin symbolises that electrical and electronic equipment waste must not be disposed of together with household waste. It must be collected separately at recycling stations or other collection sites or retrieved directly from households to increase the possibilities of recycling, reuse and utilisation of electrical and electronic equipment waste. By sorting electrical and electronic equipment waste with this symbol, you contribute to reducing the volume of incinerated or buried waste and to reducing any negative impact on human health and the environment. Further information can be obtained from the local municipality's technical administration.
- If batteries can be removed, product and batteries must be disposed of separately.
- To remove the roller shutter, use these instructions in reverse order. Replace screws in covers to avoid leaks.

Maintenance

- If installed and used correctly, the roller shutter requires a minimal amount of maintenance. It may be cleaned with a soft, damp cloth. In special cases with heavy leaf fall, it may be necessary to remove leaves and other debris from the side channels.
- In case of accumulation of dirt on the solar cell, this should be

cleaned with water and ordinary household cleaners to obtain maximum charging function. To obtain maximum charging function, the solar cell should also be kept free from snow and ice during the winter period.



io-homecontrol® provides advanced and secure radio technology that is easy to install. io-homecontrol® labelled products communicate with each other, improving comfort, security and energy savings.

www.io-homecontrol.com

DEUTSCH: ⚠ Wichtige Informationen

Vor Montagebeginn und Betrieb bitte sorgfältig die gesamte Anleitung lesen. Die Anleitung für den späteren Gebrauch aufbewahren und diese an den jeweiligen neuen Benutzer weitergeben.

Sicherheit

- Der Rollladen SSR kann von Personen (ab 8 Jahren und älter) mit ausreichenden Erfahrungen und Kenntnissen benutzt werden, wenn sie eine Einweisung in die sichere Nutzung erhalten haben und die damit verbundenen Gefahren verstehen. Reinigung und Wartung dürfen nicht von unbeaufsichtigten Kindern ausgeführt werden.
- Kinder dürfen nicht mit dem Rollladen oder Funk-Wandschalter spielen.
- Den Rollladen nicht bedienen, falls Reparatur-/Servicearbeiten erforderlich sind!
- Bei Wartung und Service des Rollladens zuerst die Versorgungsspannung ausschalten (Schalter im Rollladen-Oberteil in Position O rücken) und sicherstellen, dass diese nicht unabsichtlich wieder eingeschaltet werden kann.
- Es empfiehlt sich, den Funk-Wandschalter in dem Raum zu platzieren, in dem der Rollladen montiert ist.

Produkt

- Der Rollladen ist batteriebetrieben und kann deshalb bedient werden, solange die Batterie geladen ist. Bei einer etwaigen Entladung wird sich diese im Laufe einiger Tage wieder aufladen (je nach Sonnenscheindauer).
- Der Gebrauch eines solarbetriebenen Produkts kann eingegrenzt sein: z. B. bei einer Lage nach Norden, wenn die Solarzellen im Schatten liegen, oder wenn der Lichteinfall durch besondere Umstände stark eingeschränkt wird.
- Automatisch aktivierte Programme für Solarprodukte können, wegen des häufigen Betriebes der Produkte, zu einer schnellen Entladung der Batterie führen.
- Schalldruckpegel: $L_{pA} \leq 51$ dB(A).
- Die Verpackung ist nach nationalen Bestimmungen zu entsorgen.
- Das Produkt, einschließlich eventuell vorhandener Batterien/Akkus, wird als ein Elektro- und Elektronikgerät betrachtet und enthält gefährliche Materialien, Komponenten und Stoffe. Die durchgestrichene Mülltonne symbolisiert, dass Elektro- und Elektronik-Altgeräte nicht mit dem Hausmüll entsorgt werden dürfen. Sie müssen separat an Entsorgungsstellen oder anderen Sammelstellen abgegeben werden oder direkt bei den Haushalten abgeholt werden, um die Möglichkeit des Recyclings, der Wiederverwendung und Nutzung der Elektro- und Elektronik-Altgeräte zu erhöhen. Durch die Abfalltrennung der Elektro- und Elektronikgeräte mit diesem Symbol leisten Sie einen Beitrag zur Reduzierung verbrannten und vergabenen Abfalls und somit zur Reduzierung aller negativen Auswirkungen auf die menschliche Gesundheit und die Umwelt. Weitere Informationen erhalten Sie bei der technischen Abteilung der Kommunalverwaltung.
- Sofern Batterien/Akkus entfernt werden können, müssen Produkt und Batterien/Akkus getrennt entsorgt werden.
- Um den Rollladen zu demontieren, verwenden Sie diese Montageanleitung in umgekehrter Reihenfolge. Zur Vermeidung von

Undichtigkeiten außenliegende Löcher dauerhaft ausfüllen.

Wartung

- Bei richtiger Montage und Bedienung ist der Rollladen fast wartungsfrei. Er kann mit einem weichen, feuchten Tuch gereinigt werden. In Ausnahmefällen, z. B. bei starkem Laubfall oder starker Verschmutzung, sollten die seitlichen Führungsschienen entsprechend gereinigt werden. • Um eine maximale Ladefunktion zu erhalten, sind die Solarzellen bei starker Verschmutzung mit Wasser und haushaltsüblichen Reinigungsmitteln zu säubern. Um eine maximale Ladefunktion zu erhalten, sind die Solarzellen außerdem in den Wintermonaten möglichst schnee- und eisfrei zu halten.



io-homecontrol® bietet eine fortschrittliche und sichere Radio-Funktechnologie, die einfach zu installieren ist. io-homecontrol® gekennzeichnete Produkte kommunizieren miteinander und verbessern somit Komfort, Sicherheit und Energieeinsparung.

www.io-homecontrol.com


FRANÇAIS : ⚠ Information importante

Lire attentivement la totalité de la notice avant l'installation et l'utilisation. Conserver cette notice pour vous y référer en cas de besoin et ne pas oublier de la transmettre à tout nouvel utilisateur.

Sécurité

- Le volet roulant SSR peut être utilisé par des personnes (âgés de 8 ans et plus) ayant suffisamment d'expériences et de connaissances s'ils ont reçu des instructions appropriées concernant une utilisation de manière sûre et comprennent les risques associés. Le nettoyage et la maintenance ne doivent pas être réalisés par des enfants sans surveillance.
- Les enfants ne doivent pas jouer avec le volet roulant ou le clavier mural.
- Ne pas manœuvrer le volet roulant si une réparation ou un réglage est nécessaire.
- Avant toute vérification ou entretien du volet roulant débrancher l'alimentation de la batterie. S'assurer qu'elle ne puisse pas être reconnectée par inadvertance.
- Il est recommandé de placer le clavier mural dans la pièce où le volet roulant a été installé.

Produit

- Le volet roulant est équipé d'une batterie et peut donc être actionné aussi longtemps que la batterie reste chargée. En cas de décharge, la batterie se rechargera sous quelques jours (en fonction de l'ensoleillement).
- L'usage d'un produit à énergie solaire est possible mais ne peut être intensif s'il est orienté au nord, si les cellules solaires sont à l'ombre, ou si la lumière du jour est occultée pour d'autres raisons.
- Pour les produits solaires, les programmes d'activation automatiques peuvent entraîner une décharge rapide de la batterie due aux manœuvres fréquentes des produits.
- Niveau de pression acoustique : $L_{pA} \leq 51$ dB(A).
- L'emballage doit être jeté conformément à la réglementation nationale en vigueur.
-  Le produit, y compris les piles/batteries éventuelles, est considéré comme un équipement électrique et électronique et contient des matériaux, composants et substances dangereux. La poubelle barrée symbolise le fait que les déchets d'équipements électriques et électroniques ne doivent pas être éliminés avec les ordures ménagères. Ils doivent être collectés séparément dans les stations de recyclage ou sur d'autres sites de collecte ou récupéré directement auprès des ménages afin d'augmenter les possibilités de recyclage, de réutilisation et d'utilisation des déchets d'équipements électriques et électroniques. En triant les déchets d'équipements électriques et électroniques portant ce symbole, vous contribuez à réduire le volume de déchets incinérés ou enfouis et à réduire tout impact négatif sur la santé humaine et l'environnement. De plus amples informations peuvent être obtenues auprès

du service technique de la municipalité locale.

- Si les piles/batteries peuvent être retirées, le produit et les piles/batteries doivent être jetés séparément.
- Pour retirer le volet roulant, faire les opérations dans le sens inverse de la notice d'installation. Pour éviter toute fuite, ne pas oublier de remettre en place toutes les vis de profilés et d'étancher les trous extérieurs.

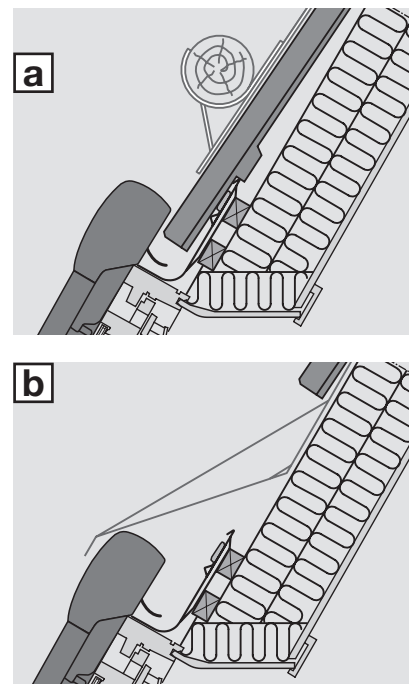
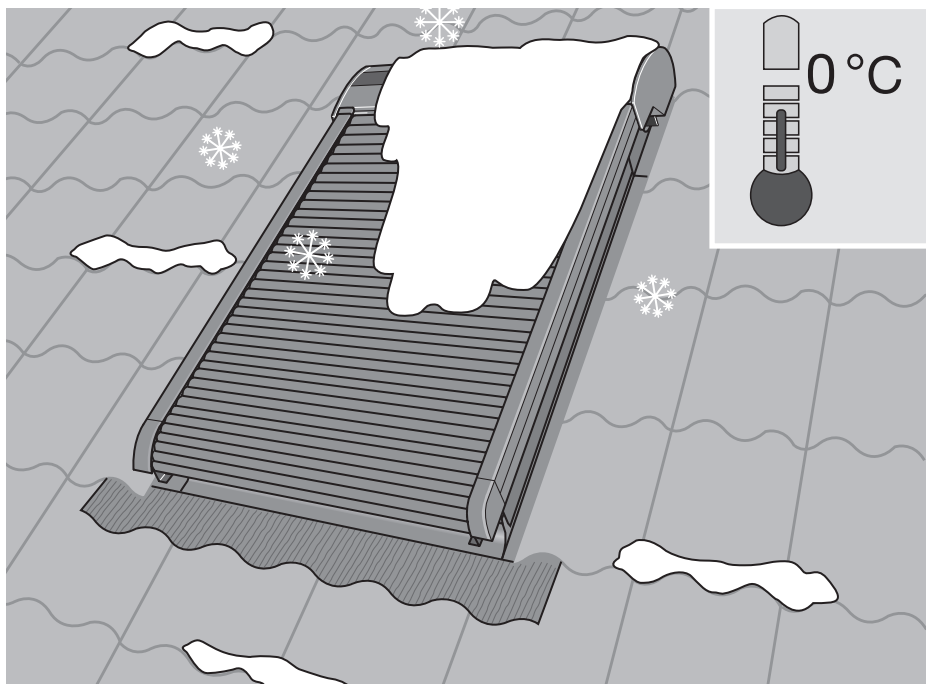
Entretien

- Installé et utilisé correctement, le volet roulant requiert un minimum d'entretien. Il peut être nettoyé avec un chiffon doux et humide. Dans les cas spéciaux à fortes chutes de feuilles, il peut être nécessaire de dégager les feuilles et les débris végétaux des glissières latérales.
- En cas d'accumulation de poussière sur le panneau de cellules solaires, procéder à son nettoyage avec de l'eau et un détergent ordinaire pour obtenir la charge maximale. Pour obtenir une charge maximale, le panneau de cellules solaires doit aussi ne pas être recouvert de neige ni de glace pendant la période hivernale.



io-homecontrol® repose sur une technologie avancée, sécurisée et sans-fil, facile à installer. Les produits io-homecontrol® communiquent entre eux pour offrir plus de confort, de sécurité et d'économies d'énergie.

www.io-homecontrol.com



CE Declaration of Conformity

We herewith declare that the Altaterra solar roller shutter SSR (incl. 3LI D13/833653)

- is in conformity with the Machinery Directive 2006/42/EC, the EMC Directive 2014/30/EU, the Low Voltage Directive 2014/35/EU, the Radio Equipment Directive 2014/53/EU and the RoHS Directive 2011/65/EU,
- has been manufactured in accordance with the harmonised standards EN 55014-2(1997), EN 60335-1, EN 60335-2-97, EN 62233(2008), EN 300220-2 and EN 301489-3 and
- has been assessed in accordance with the harmonised standard EN 50581(2012).

When the above-mentioned roller shutter is installed on a roof window in accordance with the instructions and requirements, the total system complies with the essential requirements of the Directives 2006/42/EC, 2014/30/EU, 2014/35/EU and 2014/53/EU of the European Parliament and Council.

The roller shutter also complies with the Construction Products Regulation (EU) No. 305/2011.

CE Déclaration de Conformité

Nous déclarons que le volet roulant à énergie solaire Altaterra SSR (incl. 3LI D13/833653)

- est conforme à la Directive Machines 2006/42/CE, à la Directive CEM 2014/30/UE, à la Directive Basse Tension 2014/35/UE, à la Directive des Équipements Radioélectriques 2014/53/UE et à la Directive RoHS 2011/65/UE,
- a été fabriqué selon les Normes harmonisées EN 55014-2(1997), EN 60335-1, EN 60335-2-97, EN 62233(2008), EN 300220-2 et EN 301489-3 et
- a été évalué selon la Norme harmonisée EN 50581(2012).

Quand un volet roulant précité est installé sur une fenêtre de toit selon les instructions et spécifications, alors le système complet satisfait aux spécifications essentielles des Directives 2006/42/CE, 2014/30/UE, 2014/35/UE et 2014/53/UE du Parlement Européen et du Conseil.

Le volet roulant est aussi conforme avec le Règlement des Produits de Construction (UE) No 305/2011.

CE Konformitätserklärung

Wir erklären hiermit, dass der Altaterra Solar-Rollladen SSR (inkl. 3LI D13/833653)

- der Maschinenrichtlinie 2006/42/EG, der EMV-Richtlinie 2014/30/EU, der Niederspannungsrichtlinie 2014/35/EU, der Funkanlagenrichtlinie 2014/53/EU und der RoHS-Richtlinie 2011/65/EU entspricht,
- gemäß den harmonisierten Normen EN 55014-2(1997), EN 60335-1, EN 60335-2-97, EN 62233(2008), EN 300220-2 und EN 301489-3 hergestellt ist sowie
- gemäß der harmonisierten Norm EN 50581(2012) bewertet ist.

Wenn der obige Rollladen in einem Dachfenster montiert ist nach den Anleitungen und den Vorschriften, wird das Gesamtsystem den wesentlichen Anforderungen der Richtlinien des Europäischen Parlaments und des Rates 2006/42/EG, 2014/30/EU, 2014/35/EU und 2014/53/EU gerecht.

Der Rollladen entspricht der Bauproduktenverordnung (EU) Nr. 305/2011

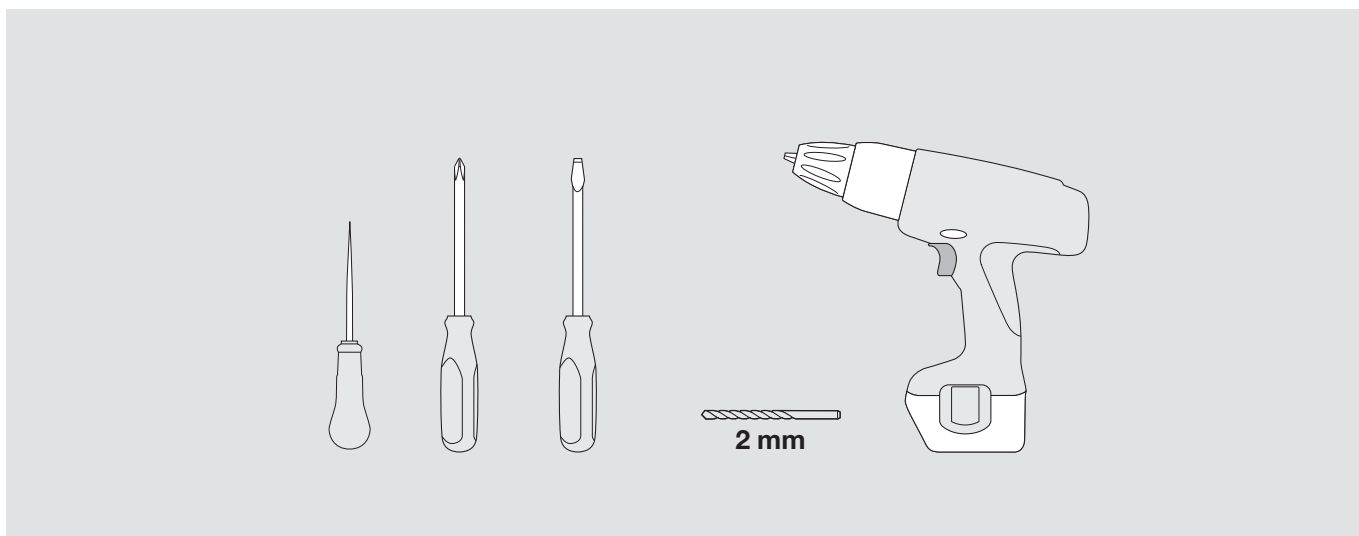
2020.03.20:
(Krisztian Meszaros)
ALTATERRA Ltd., 1. Malom Köz, Fertöd 9431 Hungary

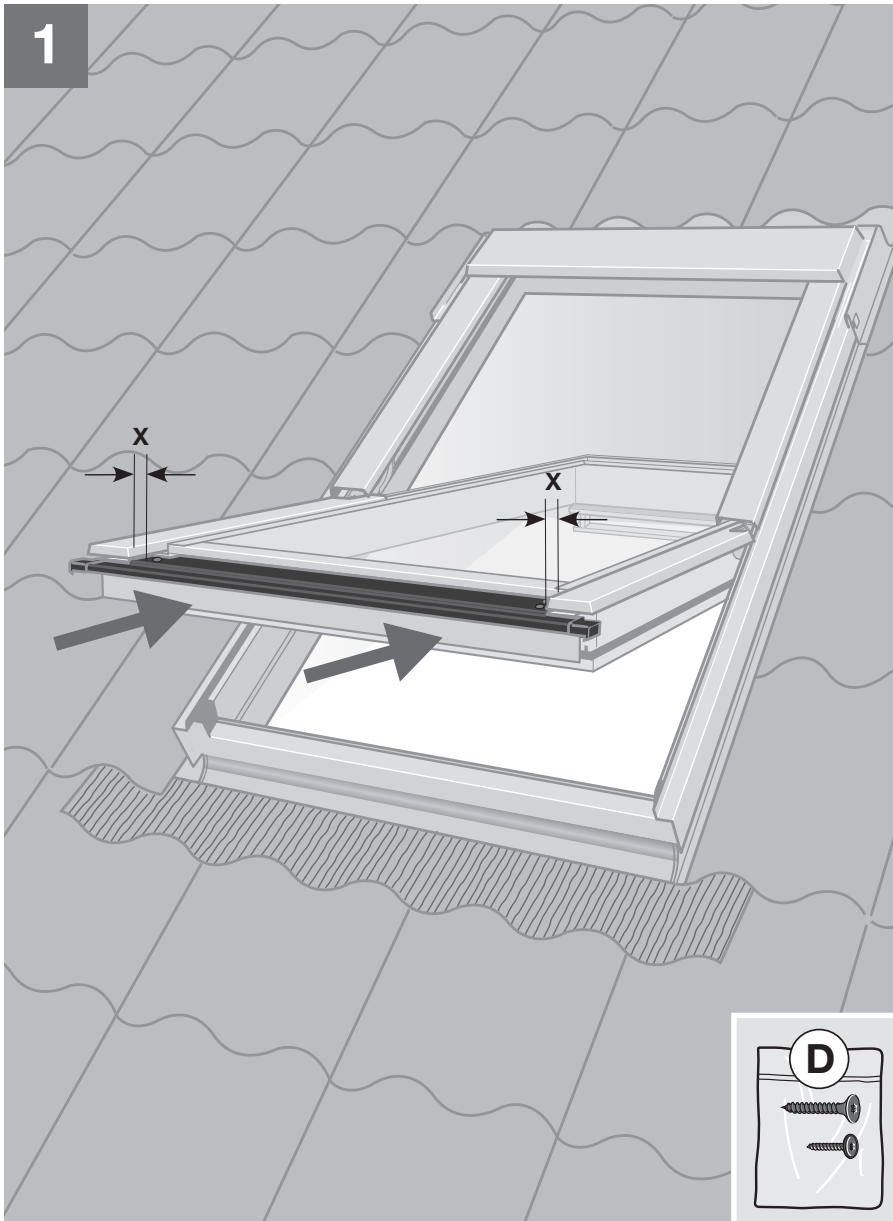
CE DoC 940423-00

CONTENTS • INHALT • COMPOSANTS



TOOLS • WERKZEUG • OUTILS



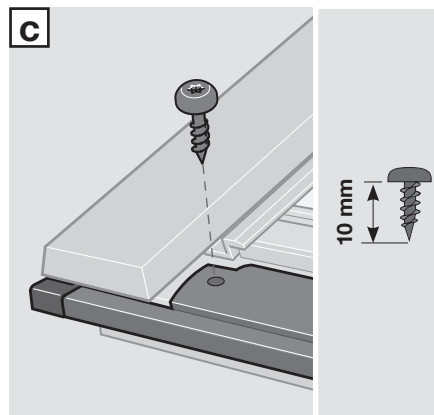
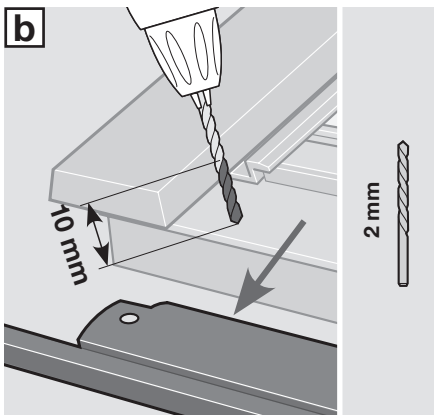
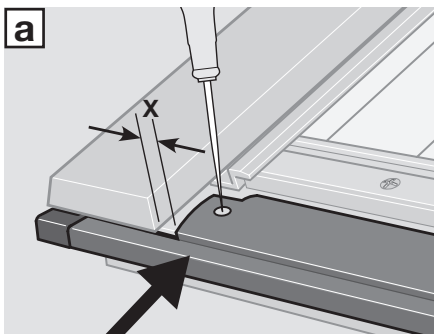
1

ENGLISH: Position bottom cover and push up against bottom edge of profile. Distance **X** must be the same at both sides. Make a mark with bradawl through holes in bottom cover **[a]**.

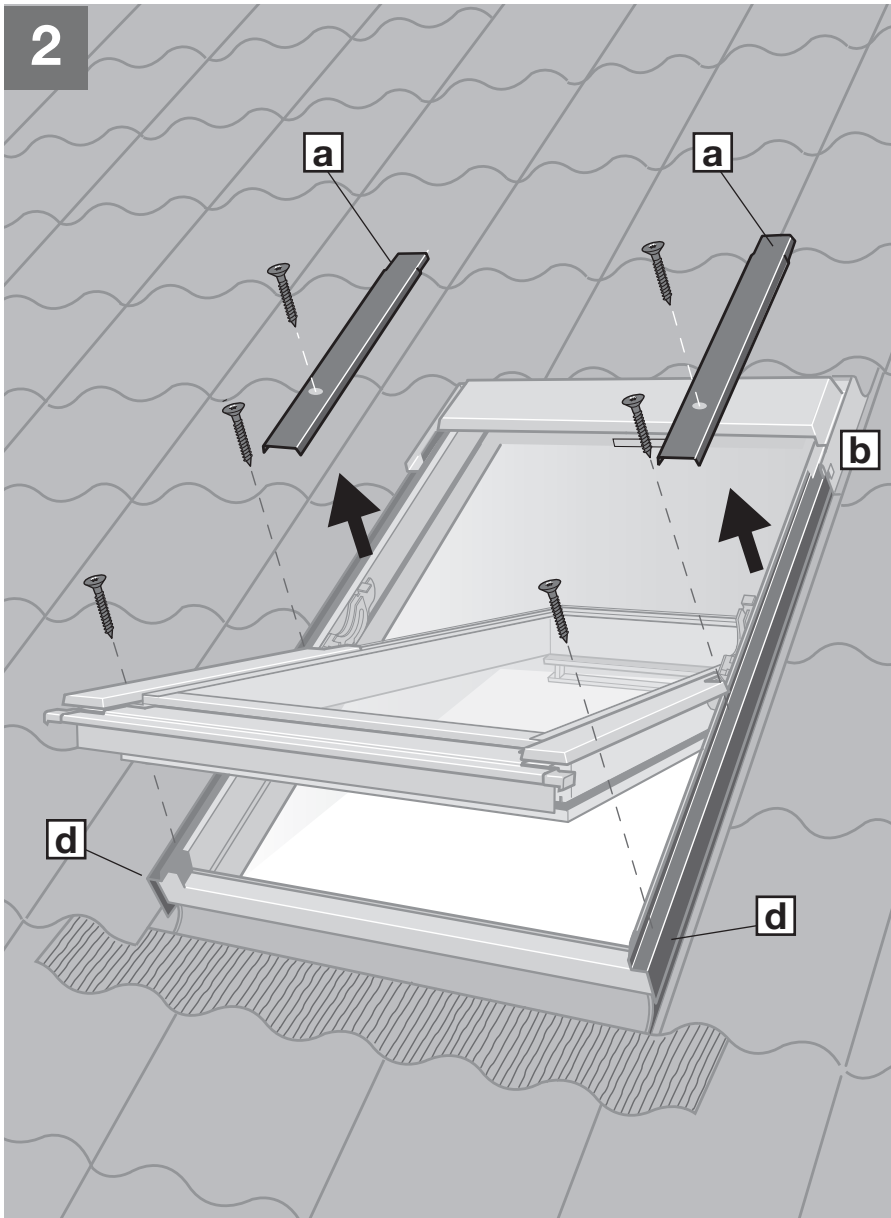
Drill 2 mm holes **[b]**. Fit bottom cover **[c]**.

DEUTSCH: Unteres Abdeckblech dicht an die Kante des Fensterabschlussbleches drücken. Der Abstand **X** muss auf beiden Seiten identisch sein. Löcher im unteren Abdeckblech mit Dorn markieren **[a]**. 2 mm Löcher bohren **[b]**. Unteres Abdeckblech montieren **[c]**.

FRANÇAIS : Positionner le profilé en partie basse de l'ouvrant et l'emboîter. La distance **X** doit être identique de chaque côté. Prépercer les trous avec une pointe carrée sur le profilé en partie basse **[a]**. Percer des trous de 2 mm **[b]**. Fixer le profilé en partie basse **[c]**.



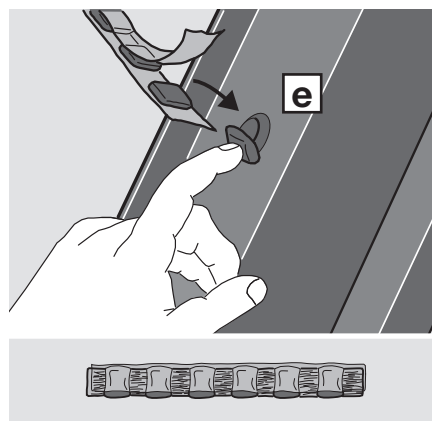
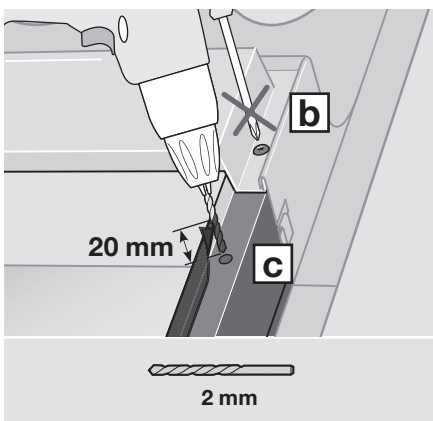
2

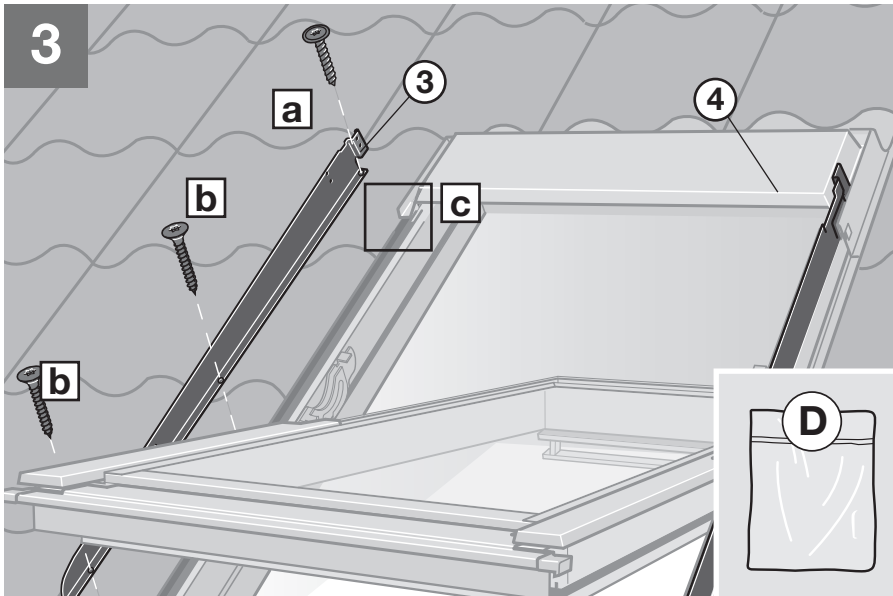


ENGLISH: Remove covers indicated temporarily [a]. Note the position of the covers for later refitting. Remove cover screws except the top cover screw [b]. If there is a mark at the top instead of a screw, drill hole through mark [c]. Do **not** remove side frame covers [d]. Place sealant on **all** screw holes [e].

DEUTSCH: Dargestellte Abdeckbleche vorübergehend entfernen [a]. Position der Abdeckbleche für spätere Montage beachten. Blechschraben mit Ausnahme der obersten Schraube entfernen [b]. Sollte oben eine Markierung statt einer Schraube vorhanden sein, Loch durch Markierung bohren [c]. Seitliche Blendrahmen-Abdeckbleche [d] **nicht** entfernen. Dichtungsmaterial auf **alle** Schraubenlöcher kleben [e].

FRANÇAIS : Retirer temporairement les profilés indiqués [a]. Prendre soin de noter leur position respective pour leur remise en place ultérieure. Retirer les vis des profilés à l'exception de celles du capot [b]. S'il y a une marque en haut au lieu d'une vis, percer un trou au travers de la marque [c]. **Ne pas** retirer les profilés latéraux du cadre fixe [d]. Mettre une pastille de mastic sur **chaque** trou de vis [e].





ENGLISH: Fix roller shutter side covers in the round holes with screws [a](#), [b](#).

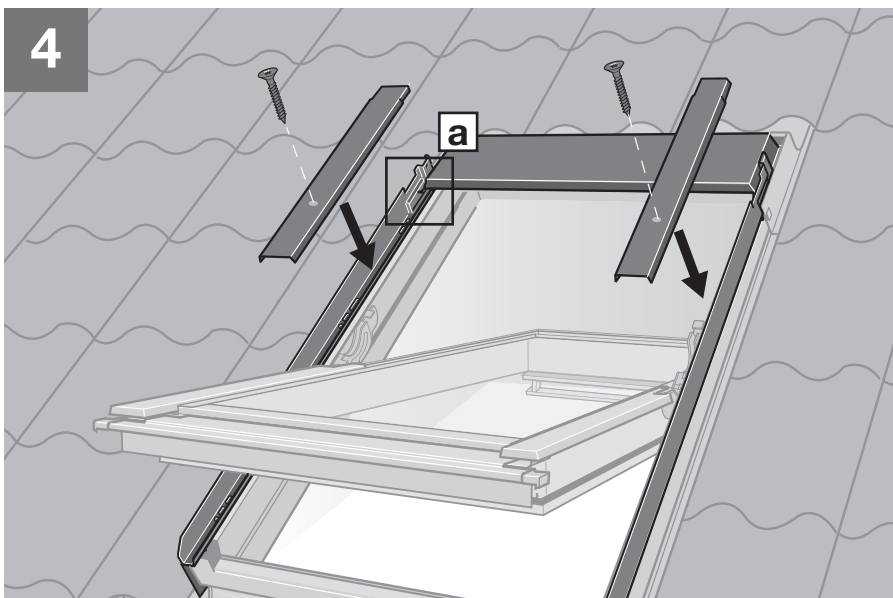
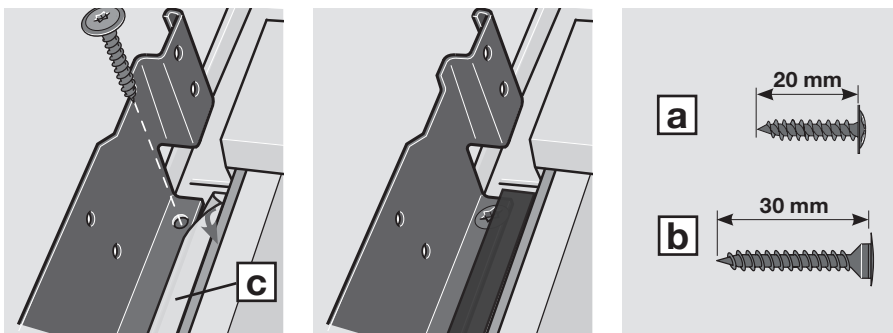
Note: If there is a rubber gasket, the side covers must be installed under this [c](#).

DEUTSCH: Seitenbleche des Rollladens mit Schrauben in den Rundlöchern befestigen [a](#), [b](#).

Achtung: Wenn eine Gummidichtung vorhanden ist, sind die Seitenbleche darunter zu montieren [c](#)!

FRANÇAIS : Mettre en place et visser les profilés latéraux du volet roulant dans les trous ronds [a](#), [b](#).

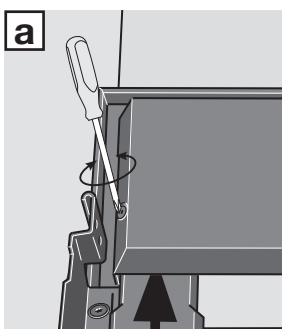
Important : S'il y a des bavettes caoutchouc latérales, positionner profilés latéraux dessous [c](#).



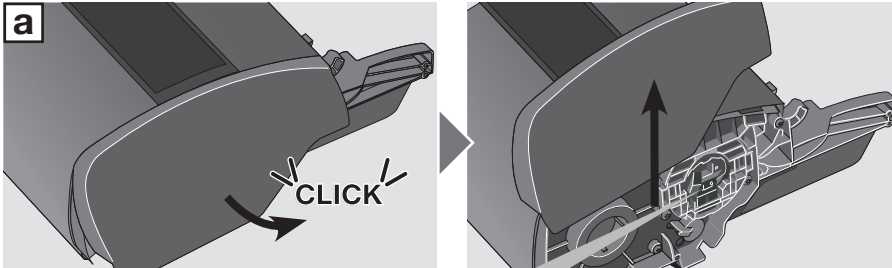
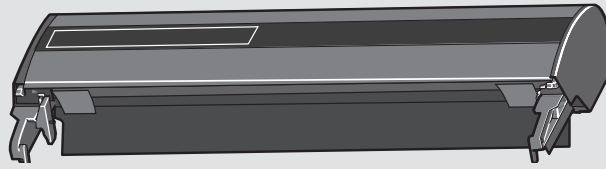
ENGLISH: Loosen screws in top cover [a](#). Fit window covers using existing screws. Re-tighten top cover screws.

DEUTSCH: Schrauben im Markisenkasten lockern [a](#). Fenster-Abdeckbleche mit vorhandenen Schrauben montieren. Schrauben im Markisenkasten wieder festziehen.

FRANÇAIS : Desserrer les vis de capot [a](#). Fixer les profilés courts du cadre fixe en utilisant les vis d'origine. Resserrer les vis de capot.



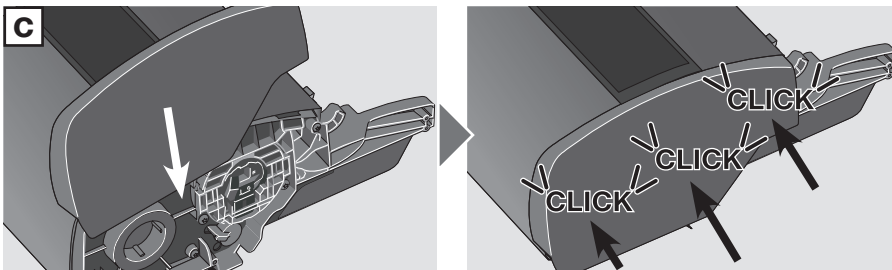
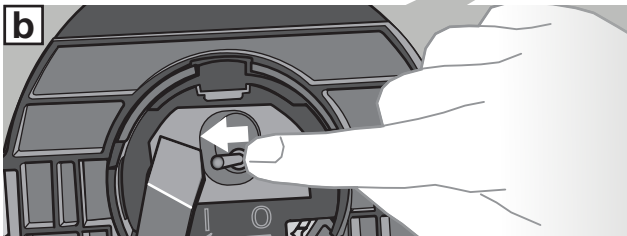
5



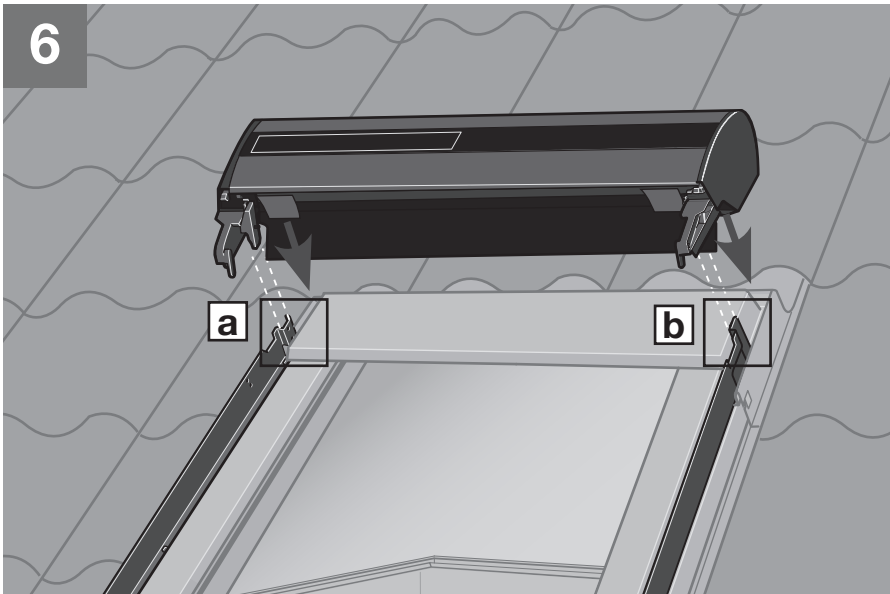
ENGLISH: Remove plastic cover **a**. Set switch to position **I** **b**. Replace plastic cover **c**.

DEUTSCH: Kunststoffdeckel entfernen **a**. Schalter in Position **I** rücken **b**. Kunststoffdeckel wieder montieren **c**.

FRANÇAIS : Retirer le cache plastique **a**. Régler l'interrupteur en position **I** **b**. Remettre le cache plastique **c**.



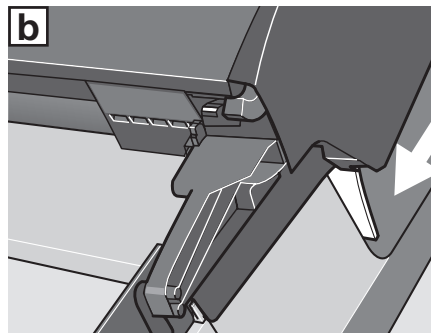
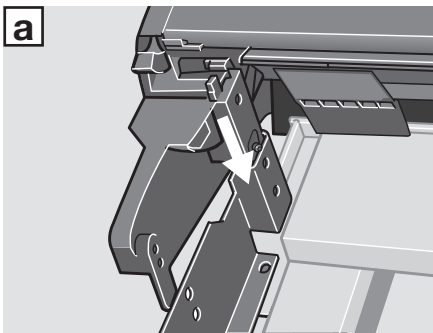
6



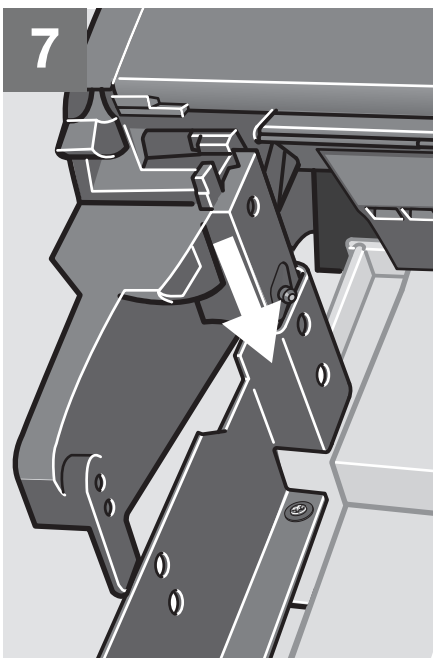
ENGLISH: Fit roller shutter top casing into grooves on side covers **[a]**. Check that rubber gasket at the back fits smoothly against outside of window **[b]**.

DEUTSCH: Das Rollladen-Oberteil in die Führungsnuten der Seitenbleche einsetzen **[a]**. Die Gummischürze muss glatt und dicht am Eindeckrahmen-Oberteil anliegen **[b]**.

FRANÇAIS : Emboîter le coffre du volet roulant dans les logements des profilés latéraux **[a]** en s'assurant que la bavette caoutchouc se positionne correctement au-dessus de la fenêtre **[b]**.



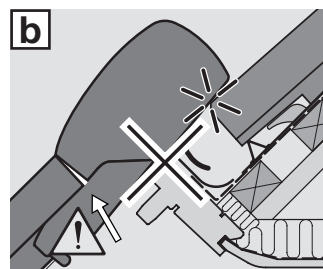
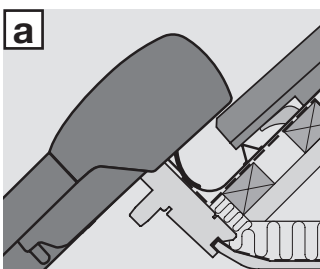
7

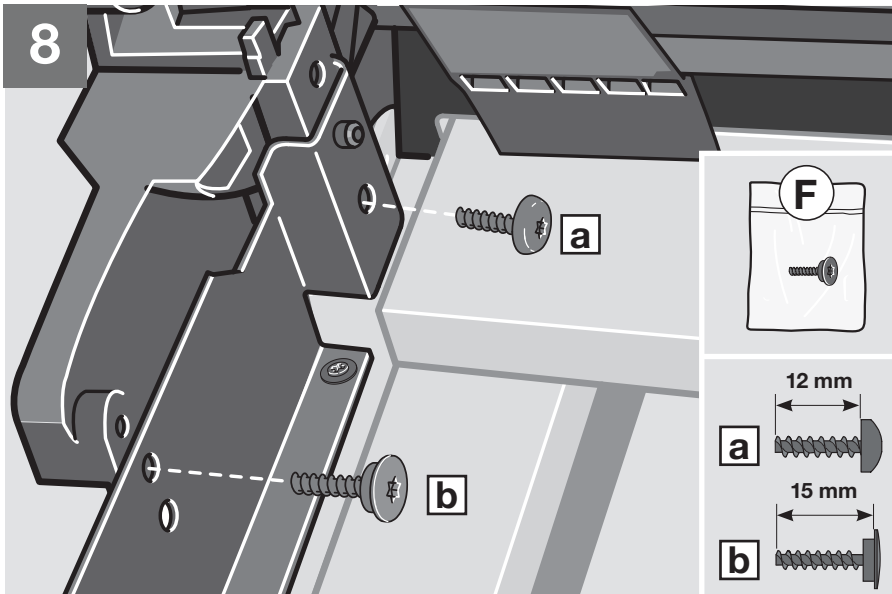


ENGLISH: Lower the roller shutter top casing as much as possible. Do **not** press the top casing against the roofing material **[a]**, **[b]**.

DEUTSCH: Das Rollladen-Oberteil so weit wie möglich in Richtung Fenster herunterdrücken, das Dachmaterial darf jedoch **nicht** berührt werden **[a]**, **[b]**!

FRANÇAIS : Descendre au maximum le coffre du volet roulant, **sans pour autant** le mettre en contact avec le matériau de couverture **[a]**, **[b]**!

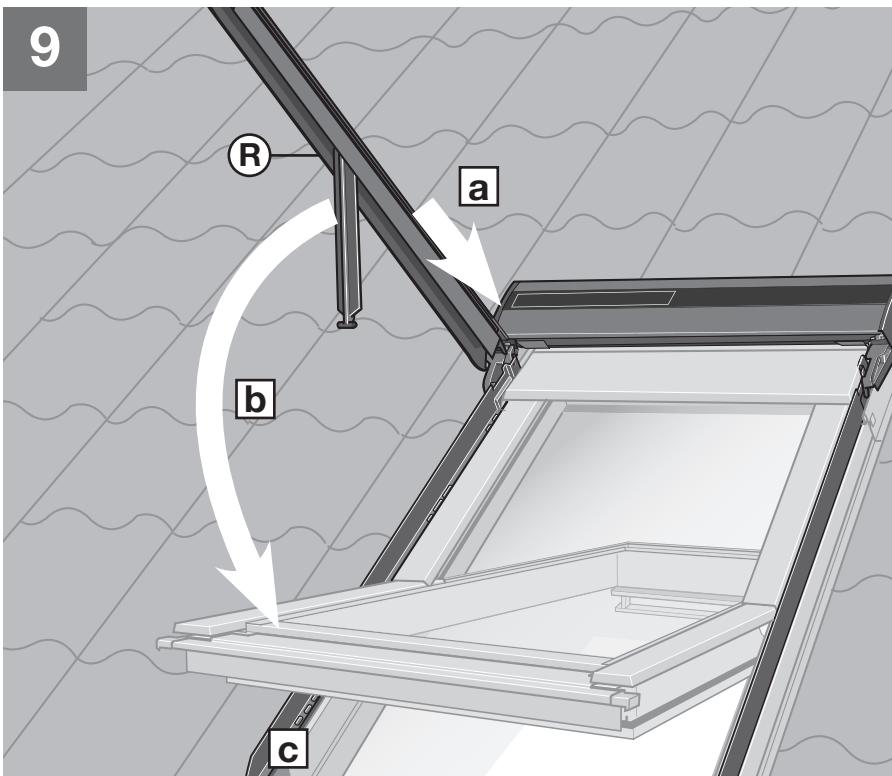




ENGLISH: Fit securing screws [a](#), [b](#).

DEUTSCH: Sicherungsschrauben montieren [a](#), [b](#).

FRANÇAIS : Positionner et serrer les vis de sécurité [a](#), [b](#).



ENGLISH: Push side channels into position [a](#) and lay down on side covers [b](#). Attach opening restrictors to side covers with screws [c](#).

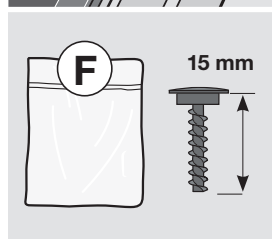
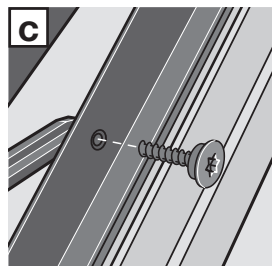
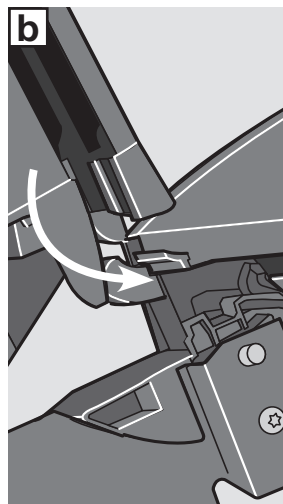
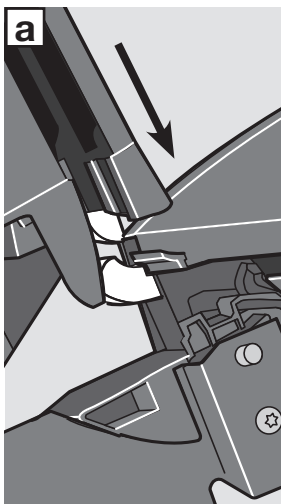
The roller shutter is now ready for use. For operation of the roller shutter, see enclosed directions for use.

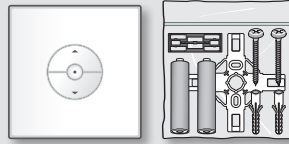
DEUTSCH: Seitliche Führungsschienen in Position schieben [a](#) und auf die Seitenbleche legen [b](#). Öffnungsbegrenzer an den Seitenblechen festschrauben [c](#).

Der Rollladen ist jetzt fertig montiert. Für die Bedienung des Rollladens: Siehe beigelegte Bedienungsanweisung.

FRANÇAIS : Mettre en place les glissières latérales [a](#) et les rabattre le long des profilés latéraux [b](#). Fixer les limiteurs d'ouverture sur les profilés latéraux, à l'aide des vis [c](#).

Le volet roulant est désormais prêt à l'emploi. Pour actionner le volet roulant, voir le mode d'emploi inclus.



**ENGLISH: Putting into operation**

Insert batteries in wall switch **a**. Press DOWN key **b** and the roller shutter makes a buzzing noise three times **c**.

The roller shutter must be adjusted to the size of the window before full operation begins. This is done by pressing the STOP key **d** and subsequently the DOWN key **e** on the wall switch within 3 seconds. Do not interrupt the adjustment! Once the adjustment has been completed, the roller shutter has been paired with the wall switch and is ready for use.

DEUTSCH: Inbetriebnahme

Batterien in den Funk-Wandschalter einsetzen **a**. Die HERUNTER-Taste drücken **b** wonach ein dreimaliges Motorengeräusch die Funktionsfähigkeit signalisiert **c**.

Vor einer Betätigung des Rollladens muss dieser an die Fenstergröße angepasst werden. Dieses wird mit Betätigung der STOPP-Taste **d** und danach der HERUNTER-Taste **e** am Funk-Wandschalter innerhalb von 3 Sekunden herbeigeführt. Dieser Vorgang darf nicht unterbrochen werden!

Erst nach der Anpassung ist der Rollladen mit dem Funk-Wandschalter verbunden und kann bedient werden.

FRANÇAIS : Mise en service

Insérer les piles dans le clavier mural **a**. Presser le bouton DESCENTE **b** et le volet roulant émet trois bourdonnements successifs **c**.

Avant d'utiliser le volet roulant, il doit être ajusté à la dimension de la fenêtre. Cela se réalise en appuyant sur le bouton STOP **d** du clavier mural puis dans les 3 secondes suivantes sur le bouton DESCENTE **e**. Ne pas interrompre l'ajustement ! Dès que l'ajustement est terminé, le volet roulant est associé avec le clavier mural et prêt à l'utilisation.

