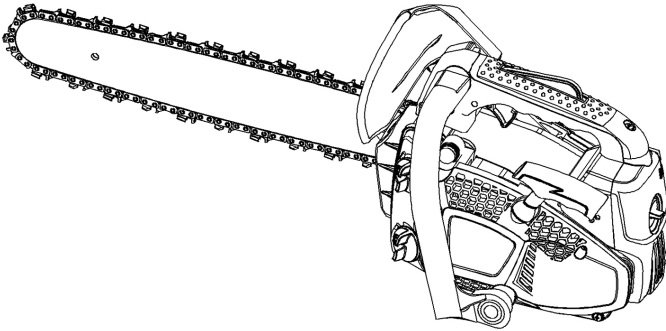


BETRIEBSANLEITUNG

BENZIN-KETTENSÄGE

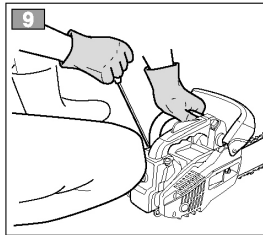
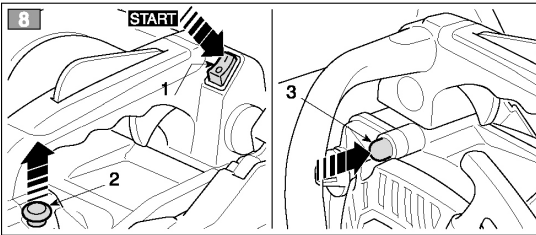
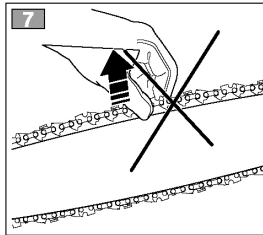
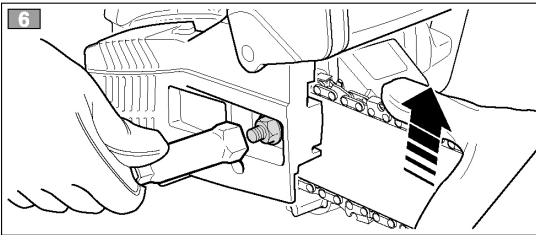
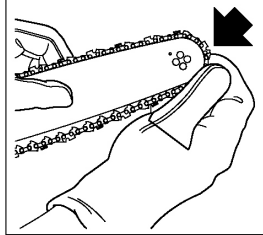
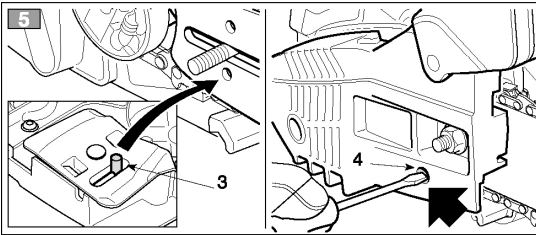
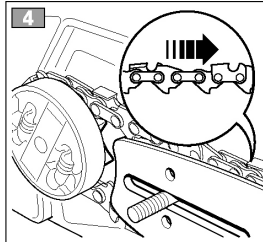
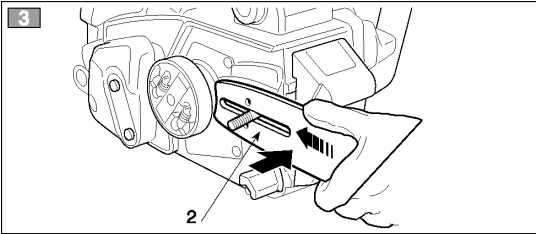
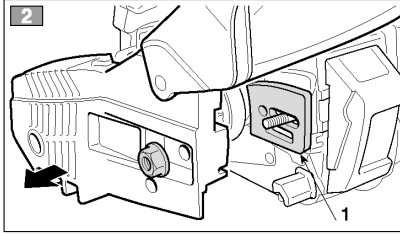
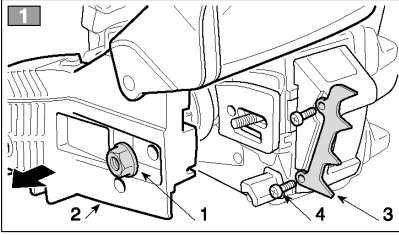
BKS 2625 T
BKS 2625 TSB

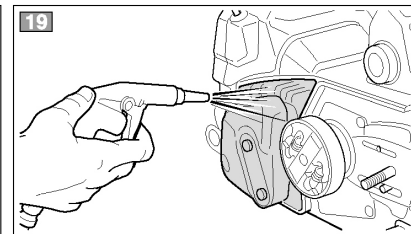
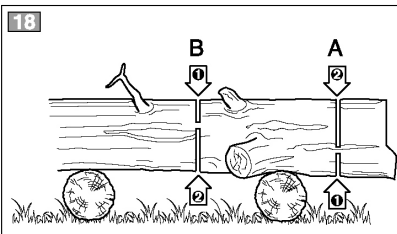
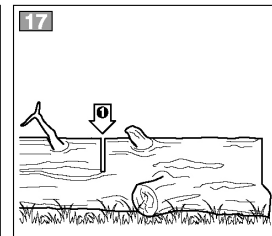
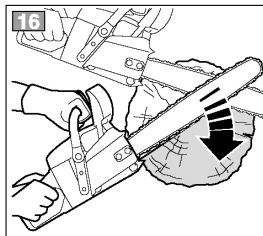
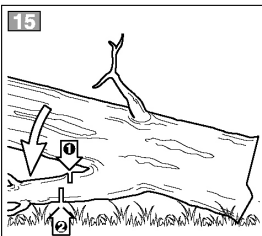
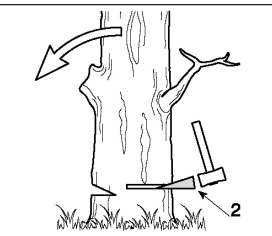
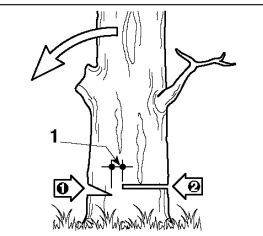
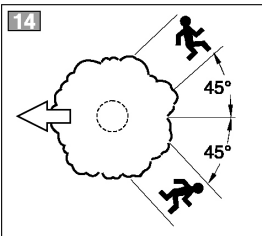
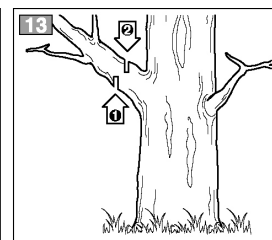
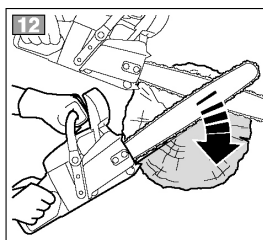
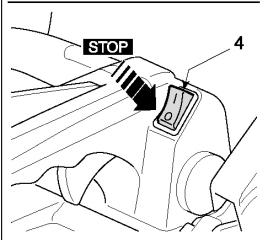
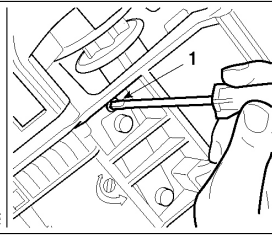
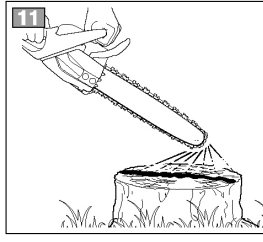
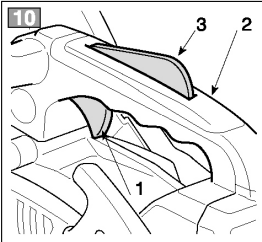
DE
EN
FR
ES
IT
TR

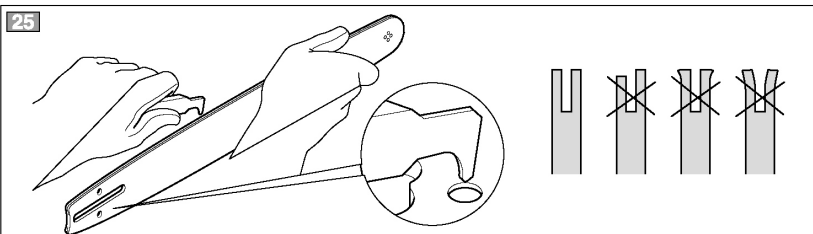
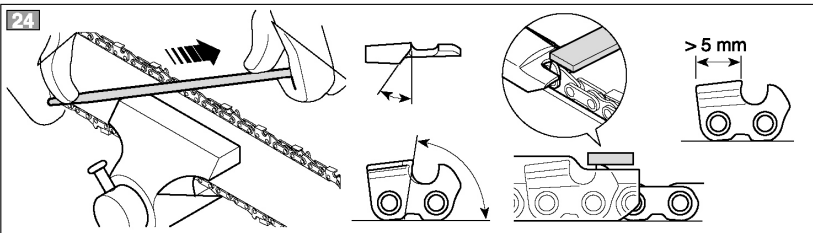
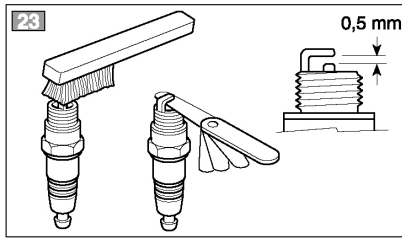
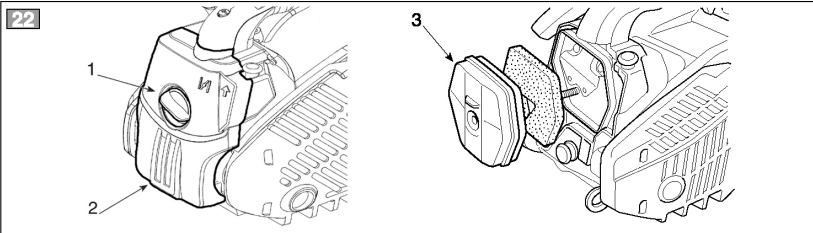
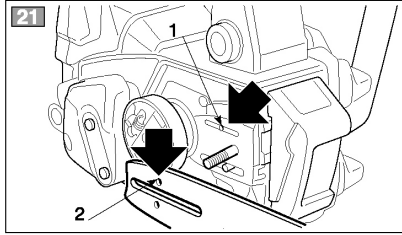
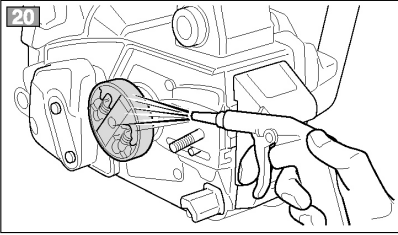


TR 066









Inhaltsverzeichnis

D	Betriebsanleitung.....	6
EN	Instructions for use.....	34
FR	Notice d'utilisation.....	59
ES	Manual de instrucciones.....	86
IT	Istruzioni per l'uso.....	113
TR	İşletim talimatı.....	139

© 2016

AL-KO KOBER GROUP Kötz, Germany

This documentation or excerpts therefrom may not be reproduced or disclosed to third parties without the express permission of the AL-KO KOBER GROUP.

ORIGINAL-BETRIEBSANLEITUNG

Inhaltsverzeichnis

Wie ist das Handbuch zu lesen.....	6
Kennzeichnung der wesentlichen Bauteile.....	7
Sicherheitsvorschriften.....	8
Arbeit mit den Motorsägen für die Baumpflege mit einem Seil und Gurtzeug.....	12
Montage der Maschine.....	15
Arbeitsvorbereitung.....	15
Motor anlassen, benutzen und ausschalten.....	18
Maschineneinsatz.....	20
Wartung und Aufbewahrung.....	23
Störungssuche.....	27
Zubehör.....	29
Technische Daten.....	29
Wartungsplan.....	30
Garantie.....	32
EG-Konformitätserklärung.....	33
Ersatzteilkarte.....	164



Diese besondere Art der Motorsäge wurde eigens für die Baumpflege entwickelt und darf daher nur von einem Facharbeiter verwendet werden, der eine sichere und sorgfältig ausgelegte Arbeitsausrüstung benutzt.

Diese Motorsäge darf nur für die Baumpflege und unter Beachtung der obenstehenden Bedingungen benutzt werden. Normalerweise wird sie zweihändig benutzt, genau wie eine herkömmliche Motorsäge.

Einige nationale Vorschriften können ihren Einsatz beschränken.

WIE IST DAS HANDBUCH ZU LESEN

Im Text des vorliegenden Handbuchs sind einige besonders wichtige Abschnitte unterschiedlich gekennzeichnet, wobei die Bedeutung solcher Kennzeichnungen wie folgt zu verstehen ist:



HINWEIS oder WICHTIG

Liefert erläuternde Hinweise oder andere Angaben über bereits an früherer Stelle gemachte Aussagen, mit der Absicht, die Maschine nicht zu beschädigen oder Schäden zu vermeiden.



ACHTUNG!

Im Falle der Nichtbeachtung besteht die Möglichkeit, sich selbst oder Dritte zu verletzen.



GEFAHR!

Im Falle der Nichtbeachtung besteht die Möglichkeit, sich selbst oder Dritte schwer zu verletzen, mit Todesgefahr.

Symbole



- 1 Bitte aufmerksam durchlesen und alle Hinweise befolgen.
- 2 Rückschlaggefahr.
- 3 Die Motorsäge mit beiden Händen greifen.
- 4 Vor Inbetriebnahme der Säge die Gebrauchsanleitung aufmerksam lesen.
- 5 Helm, Schutzbrille und Gehörschutz tragen. Wir weisen den Bediener des Geräts darauf hin, dass er bei normalen Arbeitsbedingungen täglich einer Geräuschbelastung von 85 dB (A) oder mehr ausgesetzt ist.
- 6 Feste Arbeitshandschuhe benutzen.
- 7 Stiefel oder Arbeitsschuhe mit rutschfester Sohle und Stahlkappen tragen.

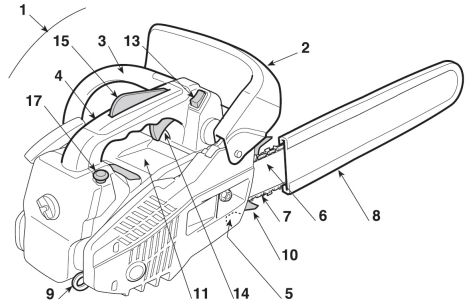
- 8 Geeignete Schutzvorrichtungen für Füße-Beine und Hände-Arme verwenden.
- 9 Diese Motorsäge ist nur für Bediener geeignet, die für die Baumpflege ausgebildet sind. (siehe Gebrauchsanweisung).

Beschreibende Symbole an der Maschine (falls vorhanden)

- 11 Gemischtank
- 12 Kettenöltank
- 13 Motorabstellschalter
 - Mit dem Schalter in Position «I» startet der Motor
 - Wenn man den Schalter auf «O» stellt, hält der Motor sofort an.
- 14 Vergasereinstellung
 - L = Gemischregelung niedrige Drehzahl
 - H = Gemischregelung hohe Drehzahl
 - T - ID LE - MIN = Leerlaufeinstellung
- 15 a Chokehebel (Starter)
 - Start bei kaltem Motor
 - Start bei warmem Motor
 - Betrieb
- 16 Kettenbremse (das Symbol zeigt die Freigaberichtung der Bremse an)
- 17 Ölpumpenregler
 - Wenn Sie den Bügel mit einem Schraubenzieher in Pfeilrichtung zur Position «MAX» drehen, fließt mehr Öl zur Kette;
 - Wenn Sie zur Position «MIN» drehen, fließt eine geringere Menge Öl.
- 18 Laufrichtung der Kette

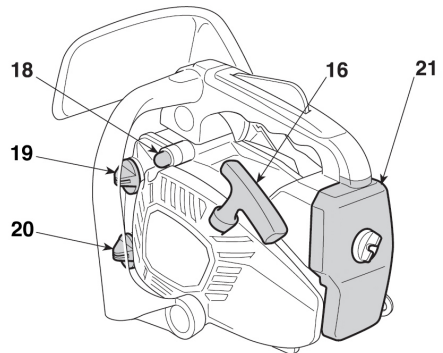
KENNZEICHNUNG DER WESENTLICHEN BAUTEILE

Wesentliche Bauteile



- 1 Motor
- 2 Vorderer Hand- schutz
- 3 Vorderer Handgriff
- 4 Hinterer Handgriff
- 5 Kettenfangbolzen
- 6 Schwert
- 7 Kette
- 8 Schwertschutz
- 9 Halteöse
- 10 Krallenanschlag
- 11 Typenschild

Steuerungen und Auffüllen



- 13 Schalter Start/Stop
- 14 Drehzahlregler
- 15 Gashebelsperre
- 16 Startgriff
- 17 Chokehebel
- 18 Primer
- 19 Verschluss Gemischtank
- 20 Verschluss Kettenöltank
- 21 Luftfilterdeckel

SICHERHEITSVORSCHRIFTEN

Vorgesehener Einsatz / Nicht vorgesehener Einsatz

Diese Motorsäge darf nur von einem Facharbeiter benutzt werden und wurde entwickelt, um Baumkronen von Hochstammbäumen, Sträucher, Stämme oder Holzbalken zu schneiden, deren Durchmesser von der Länge des Schwerts abhängig ist. Sie darf nur zum Schneiden von Holz verwendet werden. Jede andere Art des Einsatzes ist unzulässig. AUSSERDEM DARF SIE NUR VON QUALIFIZIERTEN FACHARBEITERN FÜR DIE BAUMPFLERGE VERWENDET WERDEN.

Während des Gebrauchs der Motorsäge muss der Arbeiter für die eigene Schutzausrüstung gemäß den Angaben des Handbuchs und den auf der Motorsäge vorhandenen Symbolen sorgen. Auch die im Handbuch enthaltenen Sicherheitsvorschriften und die Bezugnahmen für die Benutzung und die Wartung sind wesentlicher Bestandteil der Gebrauchsanweisungen. Wer mit der Motorsäge arbeitet oder ihre Wartung vornimmt, muss das Handbuch kennen. Es dürfen nur originale oder vom Hersteller genehmigte Ersatzteile verwendet werden (Schwert, Kette, Zündkerze) sowie die genehmigten und im Handbuch angegebenen Kombinationen Schwert / Kette. Die Verantwortung für jeglichen Unfall durch einen nicht vorgesehenen Einsatz und/oder eine nicht genehmigte Änderung im Aufbau der Motorsäge liegt beim Benutzer und nicht beim Hersteller. Die Motorsäge darf nur im Freien benutzt werden.

Restrisiken

Auch wenn man die Motorsäge nach den Anweisungen verwendet, besteht immer ein Restrisiko, das nicht beseitigt werden kann. Je nach Art und Aufbau der Motorsäge bestehen folgende potenziellen Risiken:

- Kontakt mit den offenliegenden Zähnen der Kette (Schnittgefahr).
- Zugang zu der sich drehenden Kette (Schnittgefahr).
- Plötzliche und unvorhergesehene Bewegung des Schwerts (Schnittgefahr).
- Ablösen von Teilen der Kette (Schnitte / Verletzungsgefahr).
- Ablösen von Teilen des bearbeiteten Holzes.
- Einatmen von Teilchen des bearbeiteten Holzes, Emissionen des Benzinmotors

- Kontakt der Haut mit dem Kraftstoff (Benzin / Öl)
- Beeinträchtigung des Gehörs während der Arbeit, wenn man keinen Gehörschutz trägt.

Ausbildung

- Lesen Sie die Anweisungen aufmerksam. Machen Sie sich mit den Bedienungsteilen und dem richtigen Gebrauch der Maschine vertraut. Lernen Sie, den Motor schnell abzustellen.
- Erlauben Sie niemals Kindern oder Personen, die nicht über die erforderlichen Kenntnisse dieser Gebrauchsanweisung verfügen, die Maschine zu benutzen. Örtliche Bestimmungen können das Mindestalter des Benutzers festlegen.
- Die Maschine darf nicht von mehr als einer Person benutzt werden.
- Maschine niemals benutzen:
 - Während Personen, besonders Kinder oder Tiere in der Nähe sind;
 - Wenn der Benutzer müde ist oder sich nicht wohl fühlt, oder wenn er Arzneimittel oder Drogen, Alkohol oder andere Stoffe zu sich genommen hat, die seine Aufmerksamkeits- und Reaktionsfähigkeit beeinträchtigen;
 - Wenn der Benutzer nicht imstande ist, die Maschine mit zwei Händen festzuhalten bzw. wenn er bei der Arbeit nicht stabil auf den Beinen das Gleichgewicht halten kann.
- Beachten Sie, dass der Benutzer für Unfälle und Schäden verantwortlich ist, die anderen Personen oder deren Eigentum widerfahren können.

Vorbereitende Maßnahmen

- Bei der Arbeit, muss der Benutzer eine geeignete Kleidung tragen, die ihn in seinen Bewegungen nicht hindert.

- Enganliegende Schutzkleidung mit schnittfesten Schutzsätzen tragen.
- Schutzhelm, Handschuhe, Schutzbrille, Staubschutzmaske und schnittfeste Sicherheitsschuhe mit rutschfester Sohle tragen.
- Gehörschutz tragen.
- Keine Schale, Hemden, Halsketten oder andere lose hängende Zubehöre tragen, die sich in der Maschine oder in eventuell auf dem Arbeitsplatz befindlichen Gegenständen verfangen könnten.
- Langes Haar zusammenbinden.
- **ACHTUNG: GEFAHR!** Benzin ist hochgradig entflammbar:
 - Kraftstoff in eigens zu diesem Zweck vorgesehenen, zugelassenen Behältern aufbewahren;
 - beim Umgang mit Kraftstoffen nicht rauchen;
 - Tankverschluss langsam öffnen, um den darin entstandenen Druck langsam abzubauen;
 - Kraftstoff nur im Freien mit Hilfe eines Trichters nachfüllen;
 - Kraftstoff ist vor dem Starten des Motors einzufüllen. Während der Motor läuft oder bei heißer Maschine darf der Tankverschluss nicht geöffnet bzw. Benzin nachgefüllt werden;
 - falls Benzin übergelaufen ist, darf kein Versuch unternommen werden, den Motor zu starten. Statt dessen ist die Maschine von der benzinverschmutzten Fläche zu entfernen. Bis das Benzin nicht vollständig verdampft ist und die Benzindämpfe nicht verflüchtigt sind, vermeiden Sie alles, was einen Brand verursachen könnte;
 - jegliche Spur von eventuell auf der Maschine oder auf dem Boden verschüttetem Benzin sofort entfernen;
 - Maschine nicht am Befüllungsort starten;
 - der Kontakt zwischen Kraftstoff und den Kleidern ist zu vermeiden, und in einem solchen Fall, kleiden Sie sich lieber um, bevor Sie den Motor starten;
 - Tankverschluss und Verschluss des Benzinbehälters müssen immer gut zugeschraubt sein.
- Fehlerhafte oder beschädigte Schalldämpfer auswechseln.
- Vor dem Gebrauch die ganze Maschine gründlich überprüfen und insbesondere:
 - der Gashebel und der Sicherheitshebel müssen sich leicht bewegen lassen, nicht klemmen und wenn losgelassen, müssen sie automatisch und schnell ihre Ausgangsposition wieder einnehmen;
 - der Gashebel muss blockiert bleiben, solange der Sicherheitshebel nicht betätigt wird;
 - der Motorabstellschalter muss von einer Position auf die andere leicht verstellbar sein;
 - das Elektrokabel und vor allem das Zündkerzenkabel müssen einwandfrei sein, um eine Funkenbildung auszuschließen und der Stecker muss vorschriftsmäßig an der Zündkerze angebracht sein;
 - die Handgriffe und Schutzvorrichtungen der Maschine müssen gereinigt und abgetrocknet, und schließlich an die Maschine fest angebracht werden;
 - die Kettenbremse muss voll funktionsfähig sein;
 - Schwert und Ketten müssen vorschriftsgemäß montiert sein;
 - Die Kette muss richtig gespannt sein.
- Vor Arbeitsbeginn muss sichergestellt werden, dass alle Schutzvorrichtungen richtig angebracht sind.

Die Maschine im Einsatz

- Der Verbrennungsmotor darf nicht in geschlossenen Räumen laufen, in denen sich gefährliche Kohlenmonoxydabgase sammeln können. Den Luftaustausch sicherstellen, wenn man in Gräben, Höhlen oder ähnlichem arbeitet.
- Arbeiten Sie nur bei Tageslicht oder bei gutem Kunstlicht.
- Eine sichere und stabile Position bei der Arbeit am Boden einnehmen:

- vermeiden Sie so gut wie möglich den Einsatz der Maschine auf nassem oder rutschigem Boden oder jedenfalls auf unebenen oder steilen Böden, wenn für den Benutzer bei der Arbeit keine ausreichende Stabilität gewährleistet ist;
- vermeiden Sie Treppen und instabile Plattformen;
- arbeiten Sie nicht mit der Maschine über Schulterhöhe;
- rennen Sie nicht, gehen Sie immer vorsichtig voran und achten Sie auf die Bodenunebenheiten und auf die Anwesenheit eventueller Hindernisse.
- Arbeiten Sie nicht allein, oder an entlegenen Orten, um Erste Hilfe bei eventuellen Unfällen schnell anfordern zu können.
- Beim Anlassen des Motors die Maschine fest drücken:
 - den Motor erst mindestens 3 Meter vom Befüllungsort entfernt starten;
 - versichern Sie sich, dass sich in Maschinenreichweite keine anderen Personen befinden;
 - Schalldämpfer und demnach auch die Abgase nie gegen entflammbare Stoffe richten;
 - achten Sie auf das mögliche Heraus-schleudern von Material auf Grund der Kettenbewegung, vor allem wenn die Kette auf Hindernisse oder Fremdkörper trifft.
- Ändern Sie nicht die Grundeinstellung des Motors oder überdrehen Sie ihn nicht.
- Die Maschine darf keinen übermäßigen Kräften ausgesetzt werden, und kleine Maschinen dürfen nicht für schwere Arbeiten verwendet werden. Die Verwendung einer geeigneten Maschine vermindert die Risiken und verbessert die Qualität der Arbeit.
- Sicherstellen, dass sich die Kette nicht bewegt solange der Motor leer läuft, und dass nach Betätigung des Gashebels der Motor dann auch schnell wieder auf den Leerlauf gebracht wird.
- Achten Sie darauf, dass das Schwert nicht gegen Fremdkörper hart aufprallt und auf das eventuell durch die Reibung der Kette herumfliegende Material.
- Der Motor ist abzustellen:
 - wenn Sie die Maschine unbewacht lassen.
 - bevor Sie nachtanken.
- Schalten Sie den Motor aus und ziehen Sie den Kerzenstecker ab:
 - bevor Sie die Maschine überprüfen, reinigen oder Arbeiten an ihr durchführen;
 - nachdem ein Fremdkörper getroffen wurde. Prüfen Sie, ob an der Maschine Schäden entstanden sind, und führen Sie die erforderlichen Reparaturen aus, ehe Sie die Maschine wieder benutzen;
 - wenn die Maschine auf anormale Weise zu vibrieren beginnt (Sofort die Ursachen der Vibrationen ausfindig machen und die notwendigen Untersuchungen in einem Fachbetrieb durchführen lassen).
 - wenn die Maschine nicht benutzt wird.
- Vermeiden Sie es, sich dem von der Kette während des Schneidens erzeugten Staub und den Sägespänen auszusetzen.

Wartung und Lagerung

- Sorgen Sie dafür, dass alle Muttern, und Schrauben fest angezogen sind, um sicher zu sein, dass das Gerät immer unter guten Bedingungen arbeitet. Eine regelmäßige Wartung ist unentbehrlich für die Sicherheit und die Einhaltung der Leistungsfähigkeit.
- Bewahren Sie die Maschine mit Benzin im Tank niemals innerhalb eines Raumes auf, in dem Benzindämpfe mit offenem Feuer, einer heißen Quelle oder Funken in Berührung kommen könnten.
- Lassen Sie den Motor abkühlen, bevor Sie die Maschine in einem Raum abstellen.
- Um die Brandgefahr zu vermindern, ist der Motor, der Abgasschalldämpfer und der Lagerort für die Kraftstoffe stets frei von Sägespänen, Zweigresten, Blättern oder überflüssigem Fett zu halten; Behälter mit Schneidresten niemals innerhalb eines Raumes lassen.
- Falls der Tank zu entleeren ist, muss dies im Freien erfolgen und bei kaltem Motor.
- Tragen Sie bei jedem Eingriff an der Schneidvorrichtung Handschuhe.
- Achten Sie immer darauf, dass die Kette gut geschliffen ist. Alle an der Kette durchzuführenden Arbeiten setzen fachgerechte Kompetenzen und den Einsatz spezieller Werkzeuge voraus.

- Verwenden Sie, aus Sicherheitsgründen, nie die Maschine mit abgenutzten oder beschädigten Teilen. Die beschädigten Teile müssen ersetzt und dürfen niemals repariert werden. Nur Original-Ersatzteile verwenden. Nicht gleichwertige Ersatzteile können die Maschine beschädigen und Ihre Sicherheit gefährden.
- Vergewissern Sie sich vor dem Wegräumen der Maschine, dass Sie für die Wartung verwendete Schraubenschlüssel oder Werkzeuge entfernt haben.
- Maschine nicht in Kinderreichweite aufbewahren!

Transport und Handhabung

- Folgende Hinweise müssen bei Transport und Handhabung der Maschine beachtet werden:
 - Motor ausschalten; abwarten bis die Kette vollständig stillsteht, Zündkerzenstecker abtrennen;
 - den Schwertschutz anbringen;
 - Maschine ausschließlich an den Handgriffen aufheben und das Schwert in die der Laufrichtung entgegengesetzte Richtung positionieren;
- Sollte der Transport der Maschine mit einem Kraftfahrzeug erfolgen, so muss sie so aufgestellt werden, dass sie keine Gefahr darstellt und auch gut befestigt werden, um das Umkippen mit nachfolgender Schadentstehung und Kraftstoffauslauf zu verhindern.

Restrisiken

- Halten Sie bei laufender Säge alle Körperteile von der Sägekette fern. Vergewissern Sie sich vor dem Starten der Säge, dass die Sägekette nichts berührt. Beim Arbeiten mit einer Kettensäge kann ein Moment der Unachtsamkeit dazu führen, dass Bekleidung oder Körperteile von der Sägekette erfasst werden.
- Bei der Arbeit mit beiden Händen, muss die rechte Hand immer den hinteren Griff und die linke Hand den vorderen Griff festhalten. Das Festhalten der Kettensäge in umgekehrter Arbeitshaltung erhöht das Risiko von Verletzungen und darf nicht angewendet werden.

- Tragen Sie Schutzbrille- und Gehörschutz. Weitere Schutzausrüstung für Kopf, Hände, Beine und Füße wird empfohlen. Passende Schutzkleidung mindert die Verletzungsgefahr durch umherfliegendes Spanmaterial und zufälliges Berühren der Sägekette.
- Rechnen Sie beim Schneiden eines unter Spannung stehenden Astes damit, dass dieser zurückfedert. Wenn die Spannung in den Holzfasern freikommt, kann der gespannte Ast die Bedienperson treffen und/oder die Kettensäge der Kontrolle entreißen.
- Seien Sie besonders vorsichtig beim Schneiden von Unterholz und jungen Bäumen. Das dünne Material kann sich in der Sägekette verfangen und auf Sie schlagen oder Sie aus dem Gleichgewicht bringen.
- Tragen Sie die Kettensäge am vorderen Griff im ausgeschalteten Zustand, die Sägekette von Ihrem Körper abgewandt. Bei Transport oder Aufbewahrung der Kettensäge stets die Schutzabdeckung aufziehen. Sorgfältiger Umgang mit der Kettensäge verringert die Wahrscheinlichkeit einer versehentlichen Berührung mit der laufenden Sägekette.
- Befolgen Sie Anweisungen für die Schmierung, die Kettenspannung und das Wechseln von Zubehör. Eine unsachgemäß gespannte oder geschmierte Kette kann entweder reißen oder das Rückschlagrisiko erhöhen.
- Halten Sie Griffe trocken, sauber und frei von Öl und Fett. Fettige, ölige Griffe sind rutschig und führen zum Verlust der Kontrolle.
- Das Anlassersystem dieser Maschine generiert ein relativ schwaches Magnetfeld, wobei aber trotzdem nicht ausgeschlossen werden kann, dass Funktionsstörungen bei aktiven oder passiven Implantaten des Bedieners auftreten können, mit dementsprechend schweren Gesundheitsrisiken. Trägern dieser medizinischen Vorrichtungen wird daher dringend empfohlen, einen Arzt oder den Hersteller der Vorrichtungen zu befragen, bevor die Maschine verwendet wird.

Ursachen und Vermeidung eines Rückschlags

In Situationen, in denen man ausrutschen könnte (nasser Boden oder Schnee) und auf unebenem oder mit Pflanzen bedecktem Gelände besonders vorsichtig sein. Auf versteckte Hindernisse achten wie geschnittene Baumstämme, Wurzeln, Steine, Löcher und Gräben, um nicht zu stolpern. Besonders vorsichtig sein, wenn man an Hängen

oder auf unebenen Böden arbeitet. Die Motorsäge nie mit einer Hand verwenden. Mit nur einer Hand ist es schwieriger, den Rückschlag zu kontrollieren und zu verhindern, dass das Schwert oder die Kette an einem Ast oder Stamm entlang rutschen oder abspringen. Rückschlag kann auftreten, wenn die Spitze der Führungsschiene einen Gegenstand berührt oder wenn das Holz sich biegt und die Sägekette im Schnitt festklemmt.

Eine Berührung mit der Schienenspitze kann in manchen Fällen zu einer unerwarteten nach hinten gerichteten Reaktion führen, bei der die Führungsschiene nach oben und in Richtung der Bedienperson geschlagen wird.

Das Verkleben der Sägekette an der Oberkante der Führungsschiene kann die Schiene heftig in Bedienerichtung zurückstoßen. Jeder dieser Reaktionen kann dazu führen, dass Sie die Kontrolle über die Säge verlieren und sich möglicherweise schwer verletzen. Verlassen Sie sich nicht ausschließlich auf die in der Kettensäge eingebauten Sicherheitseinrichtungen. Als Benutzer einer Kettensäge sollten Sie verschiedene Maßnahmen ergreifen, um unfall- und verletzungsfrei arbeiten zu können.

Ein Rückschlag ist die Folge eines falschen oder fehlerhaften Gebrauchs der Kettensäge. Er kann durch geeignete Vorsichtsmaßnahmen, wie nachfolgend beschrieben, verhindert werden:

- Halten sie die Säge mit Daumen und Fingern um die Griffe fest und nehmen Sie mit Ihrem Körper und den Armen eine Position ein, die es Ihnen ermöglicht, den Rückschlagkräften zu widerstehen. Wenn geeignete Maßnahmen getroffen werden, kann die Bedienperson die Rückschlagkräfte beherrschen. Niemals die Kettensäge loslassen.
- Vermeiden Sie eine abnormale Körperhaltung und sägen Sie nicht über Schulterhöhe. Dadurch wird ein unbeabsichtigtes Berühren mit der Schienenspitze vermieden und eine bessere Kontrolle der Kettensäge in unerwarteten Situationen ermöglicht.
- Verwenden Sie stets vom Hersteller vorgeschriebene Ersatzschiene und Sägeketten. Falsche Ersatzschiene und Sägeketten können zum Reißen der Kette und/oder zu Rückschlag führen.
- Halten Sie sich an die Anweisungen des Herstellers für das Schärfen und die Wartung der Sägekette. Zu niedrige Tiefenbegrenzer erhöhen die Neigung zum Rückschlag.

Verwendungstechniken der Motorsäge

Es sind immer die Sicherheitshinweise zu beachten, und die beste Schnitttechnik für die auszuführende Arbeit gemäß der Angaben und der Beispiele in den Bedienungsanleitungen anzuwenden.

Empfehlungen für Anfänger

Bevor das erste Mal ein Baum gefällt oder entastet wird, sollten Sie:

- eine besondere Schulung zur Verwendung dieser Werkzeugart besucht haben;
- die Sicherheitshinweise und Anweisungen des vorliegenden Handbuchs aufmerksam gelesen haben;
- an einem Baumstumpf oder einem Stamm auf Böcken üben, um das Gefühl für die Maschine und die geeigneten Schnitttechniken zu erlangen.

ARBEIT MIT DEN MOTORSÄGEN FÜR DIE BAUMPFLERGE MIT EINEM SEIL UND GURTZEUG

In diesem Kapitel sind die Arbeitsverfahren beschrieben, um die Verletzungsgefahr mit Motorsägen für die Baumpflege zu reduzieren, wenn man mit Hilfe eines Seils oder Gurtzeugs in der Höhe arbeitet. Auch wenn es als Grundbeschreibung für Leitlinien oder Ausbildungshandbücher dienen kann, sollte es nicht als Ersatz einer formalen Ausbildung angesehen werden. Die in diesem Anhang aufgeführten Richtlinien sind nur Good-Practice-Beispiele. Die nationalen Gesetze und Regeln sollten immer eingehalten werden.

Allgemeine Anforderungen für die Arbeit in der Höhe

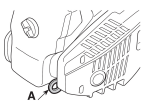
Die Bediener von Motorsägen für die Baumpflege, die mit Hilfe eines Seils oder Gurtzeugs in der Höhe arbeiten, sollten bei der Arbeit nie alleine sein. Sie sollten von einem Arbeiter am Boden unterstützt werden, der über die geeigneten Notverfahren ausgebildet ist.

Die Bediener von Motorsägen für den Baumschnitt sollten für diese Arbeit allgemein über sichere Klettertechniken und Arbeitspositionen ausgebildet sein und über Gurtzeug, Seile, Flachriemen mit Schlingen an den Enden, Karabinerhaken und andere Ausrüstungen verfügen, um sich und die Motorsäge festzuhalten und sichere Arbeitspositionen einzunehmen.

Vorbereitung vor der Benutzung der Motorsäge auf einem Baum



- Die Motorsäge sollte vom Arbeiter am Boden kontrolliert, aufgetankt, gestartet und vorgewärmt werden, dann ist sie auszuschalten, bevor sie dem Benutzer auf dem Baum gereicht wird.
- Die Motorsäge sollte mit einem für die Verbindung geeigneten Flachriemen am Gurtzeug des Benutzers befestigt werden.
- Den Flachriemen an der Anhängervorrichtung auf der Rückseite der Motorsäge befestigen (A).



- die geeigneten Karabinerhaken bereit halten, mit denen die Motorsäge indirekt (d.h. mittels Flachriemen) und direkt (d.h. an der Anhängervorrichtung der Motorsäge) mit dem Gurtzeug des Bedieners verbunden werden kann;
- sich vergewissern, dass die Motorsäge auf sichere Weise verbunden ist, wenn sie dem Benutzer gereicht wird;
- sicherstellen, dass die Motorsäge am Gurtzeug befestigt ist, bevor man sie von der Hebevorrichtung nimmt.

Die Möglichkeit, die Motorsäge direkt am Gurtzeug zu befestigen, reduziert das Risiko von Schäden an der Ausrüstung während der Bewegungen um den Baum herum. Die Motorsäge immer ausschalten, wenn sie direkt am Gurtzeug befestigt ist. Die Motorsäge sollte mit den empfohlenen Anhängervorrichtungen am Gurtzeug verbunden werden.

Diese können sich im Mittelpunkt (vorne oder hinten) oder an den Seiten befinden.



- Wenn möglich die Motorsäge mit dem hinteren Mittelpunkt verbinden, um zu verhindern, dass sie die Kletterseile behindert und damit ihr Gewicht zentral liegt, an der Basis der Wirbelsäule des Bedieners.
- Während der Versetzung einer Motorsäge von einer Anhängervorrichtung zur anderen sollten die Bediener sicherstellen, dass sie in der neuen Position befestigt ist, bevor sie vom vorherigen Anhängerpunkt abgelöst wird.

Verwendung einer Motorsäge auf einem Baum

Eine Analyse der Unfälle mit diesen Motorsägen während der Baumpflegearbeiten zeigt, dass die Hauptunfallursache der nicht bestimmungsgemäße Gebrauch der Motorsäge mit nur einer Hand ist. Bei den meisten Unfällen versuchen die Bediener nicht, eine sichere Arbeitsposition einzunehmen, die es ihnen gestattet, die Motorsäge mit beiden Händen zu greifen.

Dies führt zu einer erhöhten Verletzungsgefahr, denn:

- bei einem Rückschlag hat man die Motorsäge nicht fest im Griff,
- es fehlt die Kontrolle über die Motorsäge, wodurch die Möglichkeit des Kontakts mit den Kletterseilen und mit dem Körper des Bedieners sich erhöht (vor allem mit dem linken Arm und der linken Hand),
- man verliert die Kontrolle aufgrund der nicht sicheren Arbeitsposition, was zu einem Kontakt mit der Motorsäge führen kann (unbeabsichtigte Bewegung während die Motorsäge läuft).

Sichere Arbeitsposition für einen beidhändigen Gebrauch

Um es den Bedienern zu ermöglichen, die Motorsäge mit beiden Händen zu greifen, sollten sie als allgemeine Regel auf eine sichere Arbeitsposition achten, wenn sie die Motorsäge in Betrieb nehmen:

- in Hüfthöhe, wenn sie waagerechte Schnitte durchführen,
- in Höhe des Solarplexus, wenn sie senkrechte Schnitte durchführen,

Wenn der Bediener nahe bei den senkrechten Stämmen arbeitet, mit niedrigen Abdrängkräften

auf die Arbeitsposition, kann eine gute Stütze notwendig sein, um eine sichere Arbeitsposition beizubehalten.



Wenn die Bediener sich jedoch vom Stamm entfernen, müssen sie versuchen, die wachsenden Abdrängkräfte zu annullieren oder zu neutralisieren, beispielsweise indem sie die Richtung des Hauptseils mit Hilfe eines zusätzlichen Verankerungspunkts ändern oder einen einstellbaren Flachriemen direkt am Gurtzeug an einem zusätzlichen Verankerungspunkt verwenden.

Das Erreichen eines festen Halts in der Arbeitsposition kann durch die Verwendung eines Bügels erleichtert werden, der vorübergehend durch eine Schlinge geschaffen wird, in die man den Fuß stellt.



Anlassen der Motorsäge auf einem Baum

Beim Anlassen der Motorsäge auf einem Baum sollte der Bediener:

- vor dem Anlassen die Kettenbremse betätigen,
- die Motorsäge vor dem Anlassen entweder auf der linken oder auf der rechten Seite des Körpers halten, d.h.:
 - auf der linken Seite die Motorsäge mit der linken Hand auf dem vorderen Griff und vom Körper weg halten, während man das Startseil mit der rechten Hand zieht oder
 - auf der rechten Seite die Motorsäge mit der rechten Hand auf einem der beiden Griffe und vom Körper weg halten, während man das Startseil mit der linken Hand zieht.

Die Kettenbremse sollte immer betätigt werden, bevor man die laufende Motorsäge am Flachriemen hängen lässt. Vor der Durchführung kritischer Schnitte sollten die Bediener immer überprüfen, ob die Motorsäge ausreichend Kraftstoff enthält.

Verwendung der Motorsäge mit nur einer Hand

Die Motorsägen für die Baumpflege sollten von den Bedienern nicht mit nur einer Hand benutzt werden, wenn diese sich in einer nicht stabilen Ar-

beitsposition befinden oder die Motorsäge anstatt einer Handsäge für den Schnitt von dünnen Zweigen am Ende der Äste verwenden.

Die Motorsägen für die Baumpflege sollten nur mit einer Hand benutzt werden, wenn:



- die Bediener nicht eine Arbeitsposition einhalten können, die ihnen die beidhändige Verwendung gestattet, und
- die Bediener ihre Arbeitsposition mit nur einer Hand einhalten müssen und die Motorsäge voll ausgestreckt, senkrecht zum Körper des Bedieners und von diesem weggehalten verwendet wird.

Die Bediener sollten:

- nie mit dem Rückschlagbereich am Ende des Schwerts der Motorsäge schneiden;
- nie Stücke "schneiden und festhalten" bzw.
- nie versuchen, Stücke zu greifen wenn sie herunterfallen.

Befreiung einer eingeklemmten Motorsäge

Wenn die Motorsäge während des Schnitts eingeklemmt wird, sollten die Bediener:

- die Motorsäge abstellen und auf sichere Weise an der Seite des Asts befestigen, der vom Stamm zum Schnitt geht, oder an einem Seil der Ausrüstung;
- die Motorsäge zur Seite des Einschnitts ziehen, während sie den Ast ggf. anheben;
- falls erforderlich eine Handsäge oder eine zweite Motorsäge verwenden, um die eingeklemmte Motorsäge freizugeben, indem sie einen Schnitt von mindestens 30 cm um die eingeklemmte Motorsäge herum machen.

Falls eine Handsäge oder eine Motorsäge verwendet wird, um die eingeklemmte Motorsäge freizugeben, sollten die Schnitte zur Spitze des Asts zu gemacht werden (d.h. zwischen der eingeklemmten Motorsäge und der Astspitze und nicht zwischen dem Stamm und der eingeklemmten Motorsäge), um zu vermeiden, dass die Motorsäge mit dem geschnittenen Astteil mitgezogen und die Situation noch schwieriger wird.

MONTAGE DER MASCHINE



Die Maschine wird mit demontiertem Schwert und Kette sowie mit leerem Gemisch- und Öltank geliefert.



ACHTUNG!

Das Auspacken und die Montage müssen auf einer ebenen und stabilen Oberfläche erfolgen. Es muss genügend Platz zur Bewegung der Maschine und der Verpackung sowie die geeigneten Werkzeuge zur Verfügung stehen. Die Entsorgung der Verpackung muss gemäß der örtlichen Vorschriften erfolgen.



VORSICHT!

Tragen Sie immer feste Arbeitshandschuhe, um das Schwert und die Kette zu montieren. Arbeiten Sie bei der Montage des Schwerts und der Kette mit höchster Sorgfalt, um die Sicherheit und Effizienz der Maschine nicht zu beeinträchtigen; wenden Sie sich im Zweifelsfall an Ihren Händler.

Vergewissern Sie sich vor der Montage des Schwerts, dass die Kettenbremse nicht betätigt ist; die Kettenbremse ist frei gegeben, wenn der vordere Handschutz vollständig nach hinten, in Richtung Motorgehäuse, gezogen ist.



GEFAHR!

Alle Eingriffe bei ausgeschaltetem Motor durchführen.

Montage der Anschlagkralle (falls nicht schon werkseitig montiert)

1. Die Mutter (1) lösen und das Kupplungsgehäuse (2) entfernen.

Montage des Schwerts und der Kette

1. Die Mutter abschrauben, und das Kupplungsgehäuse entfernen, um auf das Kettenrad und den Sitz des Schwerts zuzugreifen (Abb. 2).
2. Das Distanzstück aus Kunststoff (1) entfernen; dieser Abstandshalter dient nur zum Transport der verpackten Maschine und wird nicht mehr benötigt (Abb. 2).
3. Das Schwert (2) montieren, indem man die Stiftschraube in die Nut einsetzt und das Schwert in Richtung Rückseite des Maschinengehäuses drückt (Abb. 3).

4. Die Kette um das Kettenrad und entlang der Schwertführungen montieren, dabei auf die Laufrichtung (Abb. 4) achten; wenn die Schwertspitze mit einem Umlenkstern ausgerüstet ist, muss darauf geachtet werden, dass die Zugglieder der Kette korrekt in den Aussparungen des Umlenksterns sitzen.
5. Das Gehäuse wieder montieren, ohne die Mutter anzuziehen, und dabei darauf achten, die beiden hinteren Befestigungen korrekt in ihre Sitze einzufügen.
6. Prüfen Sie, dass der Stift des Kettenspanners (3) der Kupplungsabdeckung korrekt in der entsprechenden Bohrung des Schwerts sitzt; andernfalls mit einem Schraubendreher die Schraube (5) des Kettenspanners drehen, bis der Stift vollständig sitzt (Abb. 5).
7. Die Schrauben des Kettenspanners (4) so weit drehen, bis die Kette korrekt gespannt ist (Abb. 5).
8. Das Schwert anheben und die Muttern des Gehäuses mit dem mitgelieferten Schraubenschlüssel festziehen (Abb. 6).

Kontrolle der Kettenspannung

1. Die Spannung der Kette prüfen. Die Spannung ist richtig, wenn sich die Zugglieder beim Anheben der Kette in der Mitte des Schwerts nicht aus der Führung lösen (Abb. 7).

ARBEITSVORBEREITUNG

Gemischzubereitung

Diese Maschine ist mit einem Zweitaktmotor ausgestattet, der mit einem Benzin-Öl-Gemisch betrieben wird.



ACHTUNG!

Die Verwendung von Benzin allein beschädigt den Motor und hat den Verfall der Garantie zur Folge.



ACHTUNG!

Verwenden Sie nur hochwertiges Benzin und Schmieröl, um die Gesamtleistungen und die Standzeit der mechanischen Teile auch langfristig sicherzustellen.

Benzeigenschaften

Nur bleifreies Benzin (grünes Benzin) mit einer Oktanzahl unter 90 NO verwenden.



Bleifreies Benzin neigt dazu, im Behälter Ablagerungen zu bilden, wenn es über 2 Monate aufbewahrt wird. Verwenden Sie stets frisches Benzin!



Das Gemisch ist einem ständigen Alterungsprozess ausgesetzt. Bereiten Sie nicht zu große Mengen davon vor, um Ablagerungen zu vermeiden.



Gemisch- und Benzinbehälter immer schön getrennt und identifizierbar aufbewahren, um eine Verwechslungsgefahr bei der Benutzung auszuschließen.



Reinigen Sie regelmäßig die Benzin- und Gemischbehälter, um eventuelle Ablagerungen zu entfernen.

**ACHTUNG!**

Im Falle unzureichender Mischung erhöht sich das Risiko eines vorzeitigen Kolbenfraßes aufgrund eines zu armen Gemischs. Die Garantie verliert auch dann ihre Gültigkeit, wenn die Anweisungen zur Mischung des Kraftstoffs usw. aus diesem Handbuch nicht befolgt werden.

Nachfüllen von Kraftstoff**GEFAHR!****VERBRENNUNGS- UND BRANDGEFAHR.**

Das Benzin und die Benzindämpfe sind hochentzündlich.

**VORSICHT!**

Den Verschluss des Tanks stets vorsichtig öffnen, da sich darin gegebenenfalls Druck gebildet hat.

Öleigenschaften

Verwenden Sie nur hochwertige, für Zweitaktmotoren spezifische Kunstöle.

Bei Ihrem Händler sind speziell für solche Motoren entwickelte Öle erhältlich, die hohe Leistungen gewährleisten können.

Die Verwendung solcher Öle ermöglicht eine 2,5%-ige Gemischzusammensetzung, d.h. bestehend aus 1 Teil Öl für jeweils 40 Teile Benzin.

Gemischzubereitung und -aufbewahrung**GEFAHR!****Benzin und Gemisch sind entflammbar!**

- Benzin und Gemisch ausschließlich in eigens für Kraftstoffe zugelassenen Behältern aufbewahren, und zwar an einem sicheren Ort, fern von Wärmequellen und offenen Flammen.
- Die Behälter niemals in Kinderreichweite aufbewahren.
- Rauchen Sie während der Gemischzubereitung nicht und versuchen Sie die Benzindämpfe nicht einzuzatmen.

Die Tabelle zeigt die, je nach eingesetztem Öl benötigten Benzin- und Ölmenge für die Gemischzubereitung.

Mischvorgang	Benzin	Mischöl
40 Teile Benzin : 1 Teil Mischöl (2-Takt Mischöl)	1 Liter	25 ml
	2 Liter	50 ml
	4 Liter	100 ml

Für die Gemischzubereitung:

1. In einen zugelassenen Kanister ca. die Hälfte der angegebenen Benzinmenge geben.
2. Das ganze Öl dazugeben, so wie in der Tabelle vorgeschrieben.
3. Schließlich auch das restliche Benzin.
4. Den Behälter verschließen und gut durchmischen.

**GEFAHR!**

- Nicht rauchen während man tankt und die Benzindämpfe nicht einatmen.
- Den Kraftstoff einfüllen, bevor man den Motor startet.
- Sicherstellen, den Verschluss des Tanks nach dem Auffüllen wieder korrekt zu schließen.
- Den Tankverschluss nie abnehmen oder Kraftstoff nachfüllen wenn der Motor läuft oder noch warm ist.
- Sicherstellen, dass keine Verluste auftreten.
- Den Motor in angemessener Entfernung vom Tankplatz starten.

Vor dem Nachfüllen:

- Gemischbehälter gut schütteln.
- Maschine auf einer ebenen Fläche, in stabiler Position mit nach oben gerichtetem Tankverschluss aufstellen.
- Tankverschluss und umliegenden Bereich reinigen, damit beim Nachfüllen kein Schmutz in den Tank gerät.
- Verschluss vorsichtig öffnen, um den Druck langsam abzulassen. Immer mit einem Trichter nachfüllen, und den Tank nicht bis zum Rand füllen.



Den Behälter immer sehr gut verschließen.

**VORSICHT!**

Sofort alle eventuell auf der Maschine oder auf dem Boden verschütteten Gemischrückstände entfernen und den Motor solange nicht anlassen, bis sich alle Benzindämpfe verflüchtigt haben.

Kettenschmiermittel**ACHTUNG!**

Es darf nur spezielles Kettensägeöl oder Kettensäge- Haftöl für die Kettenschmierung verwendet werden. Es darf kein verunreinigtes Öl verwendet werden, um eine Verstopfung des Filters im Tank und eine unwiederbringliche Beschädigung der Ölpumpe zu vermeiden.



Spezifisches Öl zur Kettenschmierung ist biologisch abbaubar. Die Verwendung von Mineralöl oder Motoröl schadet der Umwelt.

Die Verwendung hochwertigen Öls ist entscheidend, um eine wirksame Schmierung der Schneideorgane zu erreichen; gebrauchtes oder minderwertiges Öl beeinträchtigt die Schmierung und verkürzt die Lebensdauer der Kette und des Schwerts.

Es wird empfohlen den Öltank bei jeder Kraftstoffbefüllung (mittels eines Trichters) voll zu füllen. Da die Kapazität des Öltanks so ausgelegt ist, dass der Kraftstoff vor dem Öl zu Ende geht, wird gewährleistet, dass die Maschine nicht ohne Schmiermittel betrieben wird.

Maschinenüberprüfung

Bevor Sie mit der Arbeit starten, muss folgendes geprüft werden:

- die korrekte Funktionsweise der Kupplung überprüfen (wenn sie im Leerlauf ist darf die Kette sich nicht bewegen);
- die Motorsäge täglich bzw. immer vor dem Gebrauch, nach einem Fall oder einer anderen Art von Aufprall kontrollieren, um Schäden oder wichtige Defekte festzustellen;
- Gemisch und Öl einfüllen, indem man die entsprechenden Tanks füllt;
- dass an der Maschine und am Schwert alle Schrauben angezogen sind;
- dass die Kette scharf und nicht beschädigt sind;
- dass der Luftfilter sauber ist;
- dass die Handgriffe und die Schutzeinrichtungen der Maschine sauber und trocken, korrekt montiert und fest an der Maschine befestigt sind;
- dass die Handgriffe richtig befestigt sind;
- dass die Kettenbremse richtig funktioniert;
- Die Spannung der Kette prüfen.

Kontrolle der Kettenspannung**GEFAHR!**

Alle Eingriffe bei ausgeschaltetem Motor durchführen.

1. Die Spannung ist richtig, wenn sich die Zugglieder beim Anheben der Kette in der Mitte des Schwerts nicht aus der Führung lösen (Abb. 7).
2. Die Mutter des Gehäuses mit dem mitgelieferten Schraubenschlüssel lockern (Abb. 4).
3. Die Schrauben des Kettenspanners (4) so weit drehen, bis die Kette korrekt gespannt ist (Abb. 4).
4. Das Schwert anheben und die Muttern des Gehäuses mit dem mitgelieferten Schraubenschlüssel festziehen (Abb. 5).

Kettenbremsenüberprüfung

Diese Maschine ist mit einem Sicherheitsbremsystem ausgestattet.

Die Kettenbremse ist eine Vorrichtung, die entwickelt wurde, um die Bewegung der Kette unverzüglich anzuhalten, wenn diese einen Rückschlag erfährt. Normalerweise wird die Bremse automatisch durch die Trägheitskraft aktiviert. Sie kann auch von Hand aktiviert werden, indem man den Bremshebel (linker Schutz) nach unten, zur Vorderseite hin drückt.

Diese Bremse kann auch von Hand betätigt werden, in dem der vordere Handschutz nach vorne gedrückt wird. Um die Bremse zu lösen, muss der vordere Handschutz in Richtung des Handgriffs gezogen werden, bis das Ausrasten festgestellt wird.

Zur Kontrolle der Bremsenwirkung muss:

1. Den Motor anlassen und den Griff mit beiden Händen festhalten
2. Den Gashebel betätigen, um die Kette in Bewegung zu halten, dann den Bremshebel mit dem linken Handrücken nach vorne drücken; die Kette muss sofort stehen bleiben.
3. Wenn die Kette stehenbleibt, sofort den Gashebel loslassen.
4. Die Bremse loslassen.



GEFAHR!

Die Maschine darf nicht verwendet werden, wenn die Kettenbremse nicht richtig funktioniert. Setzen Sie sich mit Ihrem Händler für die erforderlichen Kontrollen in Verbindung.

MOTOR ANLASSEN, BENUTZEN UND AUSSCHALTEN

Anlassen des Motors



WARNUNG!

Der Motor darf erst angelassen werden, wenn er mindestens 3 m vom Kraftstoff-Befüllungsort entfernt ist.

Vor dem Starten des Motors:

1. Maschine stabil auf dem Boden aufstellen.
2. Den Schwertschutz entfernen.
3. Sicherstellen, dass das Schwert nicht den Boden oder sonstige Gegenstände berührt.

Kaltstart



Unter Kaltstart versteht sich das Anlassen nach mindestens 5 Min. von der Motorausschaltung oder nach der Kraftstoffnachfüllung. Um den Motor anzulassen (Abb. 8):

1. Sicherstellen, dass die Kettenbremse betätigt ist (vorderer Handschutz ganz nach vorne gedrückt).
2. Den Schalter (1) in die Stellung «START» bewegen.
3. Starter betätigen, dazu den Handgriff (2) bis zum Anschlag ziehen.
4. Den Primerknopf (3) 3 - 4 Mal drücken, um die Gemischanreicherung für das Anlassen zu erreichen.
5. Die Maschine mit einer Hand auf dem Griff fest auf den Boden drücken, um beim Anlassen die Kontrolle der Maschine nicht zu verlieren (Abb. 9).



WARNUNG!

Wenn die Maschine nicht festgehalten wird, könnte die vom Motor entwickelte Schubkraft den Benutzer aus dem Gleichgewicht bringen, oder den Schwert gegen einen Gegenstand oder gegen denselben Benutzer schleudern.

6. Den Startgriff 10-15 cm langsam herausziehen, bis ein gewisser Widerstand zu spüren ist, dann ein paar Mal fest ziehen bis die ersten Zündungen wahrgenommen werden.



WARNUNG!

Das Starterseil nie um die Hand wickeln.



GEFAHR!

Die Motorsäge nie anlassen, indem sie fallengelassen und das Starterseil festgehalten wird. Diese Methode ist extrem gefährlich, da die Kontrolle über die Maschine und die Kette vollständig verloren geht.



ACHTUNG!

Um Beschädigungen zu vermeiden, das Seil lieber nicht ganz herausziehen und nicht mit dem Rande der Seilführungsöffnung in Berührung bringen und den Griff loslassen, dabei aber verhindern, dass das Seil unkontrolliert wieder eingezogen wird.

7. Den Knopf des Starters ca. den halben Weg zurückgleiten lassen.
8. Den Startgriff erneut ziehen, bis das korrekte Anlassen des Motors erreicht wurde.



Sollte der Griff des Anlasserseils mehrmals mit betätigtem Starter betätigt werden, könnte dadurch der Motor überflutet und das Anlassen erschwert werden. Bei überflutetem Motor Zündkerze entfernen und leicht am Griff des Anlasserseils ziehen, um den überflüssigen Kraftstoff zu entfernen; dann die Elektroden der Zündkerze abtrocknen und wieder einsetzen.

9. Nach dem Start des Motors den Drehzahlregler kurz betätigen, um den Starter freizugeben, und den Motor auf Leerlaufdrehzahl zu bringen.



ACHTUNG!

Vermeiden Sie, den Motor mit hoher Drehzahl und betätigter Kettenbremse laufen zu lassen; hierdurch kann die Kupplung überhitzt und beschädigt werden.

10. Lassen Sie den Motor mindestens 1 Minute im Leerlauf laufen bevor Sie die Maschine verwenden.

Warmstart

Für den Warmstart (sofort nach Motoraussschaltung), Punkte 1 - 2 - 5 - 6 - 9 des oben beschriebenen Ablaufs befolgen.



Die Hinweise im Abschnitt „Für Ihre Sicherheit“ müssen genauestens befolgt werden.

Motoreinsatz (Abb. 10)



Die Kettenbremse lösen, indem der Hebel in Richtung des Bedieners gezogen wird, bevor der Gashebel betätigt wird.

Die Kettengeschwindigkeit wird durch den Drehzahlregler (1) am hinteren Handgriff (2) gesteuert. Die Betätigung des Drehzahlreglers ist nur möglich, wenn der Verriegelungshebel (3) gleichzeitig betätigt wird.

Die Bewegung wird vom Motor auf die Kette übertragen, und zwar über eine Fliehkraftkupplung, mit der die Bewegung der Kette verhindert wird, solange der Motor im Leerlauf läuft.



VORSICHT!

Verwenden Sie die Maschine nicht, wenn sich die Kette mit dem Motor im Leerlauf bewegt; in diesem Fall muss der Händler zu Rate gezogen werden.

Die korrekte Arbeitsgeschwindigkeit erreicht man wenn die Steuerung des Drehzahlreglers (1) bis zum Anschlag betätigt wird.



ACHTUNG!

Während der ersten 6-8 Stunden Maschineneinsatz, den Motor nicht mit der Höchstdrehzahl benutzen.

Motoraussschaltung

Um den Motor auszuschalten:

1. Die Steuerung des Drehzahlreglers loslassen (1) und den Motor einige Sekunden lang im Leerlauf laufen lassen.
2. Den Schalter (4) auf Position «STOP» drücken.



VORSICHT!

Wenn der Drehzahlregler auf den Leerlauf gebracht wird, kann es einige Sekunden dauern, bis die Kette vollständig stillsteht.



Wenn die Maschine sich nicht abschaltet, den Starter betätigen, um das Ausschalten des Motors durch Überlaufen zu bewirken und unverzüglich mit dem Händler Kontakt aufnehmen, um die Ursache des Problems festzustellen und die erforderlichen Reparaturen durchführen zu lassen.

MASCHINENEINSATZ



Denken Sie immer daran, dass eine falsch verwendete Motorsäge andere stören und die Umwelt stark belasten kann.

Für einen rücksichtsvollen Einsatz den anderen und der Umwelt gegenüber:

- Vermeiden Sie die Verwendung der Maschine in Umgebungen und zu Uhrzeiten, die störend sein können.
- Halten Sie sich strikt an die örtlichen Vorschriften für die Entsorgung der Schneidreste.
- Halten Sie sich strikt an die örtlichen Vorschriften für die Entsorgung von Öl, beschädigten Teilen oder sämtlichen weiteren umweltschädlichen Stoffen.
- Während der Arbeit wird eine bestimmte Ölmenge an die Umwelt abgegeben, die für die Kettenschmierung erforderlich ist; aus diesem Grund darf nur biologisch abbaubares Öl, das speziell für diesen Zweck vorgesehen ist, verwendet werden.
- Um das Feuerrisiko zu mindern, darf die Maschine mit heißem Motor nicht zwischen Blättern oder trockenem Gras abgelegt werden.



- Tragen Sie während der Arbeit eine zweckmäßige Kleidung. Ihr Händler kann Ihnen nützliche Informationen über die besten Arbeitsschutzvorrichtungen geben, die Ihre Sicherheit während der Arbeit gewährleisten. Die Griffe nicht mit gleichbleibendem oder übermäßigem Druck greifen.
- Der längere Gebrauch der Motorsäge setzt den Bediener Vibrationen aus und kann Kreislaufprobleme ("weißer Finger") verursachen. Um dieses Risiko zu vermindern, Handschuhe tragen und die Hände warm halten. Falls ein beliebiges Symptom des "weißen Fingers" erkannt wird, sofort einen Arzt aufsuchen. Zu den Symptomen gehören: Gefühllosigkeit, Verlust der Sensibilität, Kribbeln, Jucken, Schmerz, Nachlassen der Kraft, Änderung der Farbe oder des Zustands der Haut. Normalerweise betreffen diese Symptome die Finger, die Hände oder den Puls. Bei niedrigen Temperaturen erhöht sich die Gefahr.
- Planen Sie Ihre Arbeit so, dass der Einsatz von Geräten, die starke Vibrationen erzeugen, über mehrere Tage verteilt wird.



Die Verwendung der Maschine zum Fällen und Entasten von Bäumen erfordert eine besondere Schulung.



WARNUNG!

- Halten Sie die Motorsäge während der Arbeit von all Ihren Körperteilen fern.
- Schneiden Sie nicht bei Wind, schlechtem Wetter, schlechter Sicht, zu niedrigen oder hohen Temperaturen. Vergewissern Sie sich, dass keine trockenen Äste vorhanden sind, die herunterfallen können.
- Arbeiten Sie nicht im Inneren einer Baumkrone, wenn Sie nicht eigens dazu ausgebildet sind.

Auszuführende Kontrollen während der Arbeit

Kontrolle der Kettenspannung

Während des Betriebs erfährt die Kette eine fortlaufende Verlängerung, daher muss die Spannung regelmäßig geprüft werden.



Während des ersten Benutzungszeitraums (oder nach Wechsel der Kette) muss die Kontrolle wegen der Streckung der Kette häufiger erfolgen.



WARNUNG!

Nicht mit lockerer Kette arbeiten, um Gefahrensituationen zu vermeiden, bei denen die Kette aus der Führung springen könnte.

Zur Einstellung der Kettenspannung ist vorzuziehen gemäß dem Abschnitt "Arbeitsvorbereitung" > "Kontrolle der Kettenspannung".

Kontrolle des Ölstroms



ACHTUNG!

Die Maschine darf nicht ohne Schmierung verwendet werden! Der Öltank kann bei jeder verwendeten Kraftstoffankfüllung vollständig aufgebraucht werden. Vergewissern Sie sich, dass Sie den Öltank bei jeder Kraftstoffbetankung der Motorsäge auffüllen.



Bei der Kontrolle des Ölstroms muss sichergestellt werden, dass das Schwert und die Kette korrekt positioniert sind.

1. Den Motor anlassen, mit mittlerer Drehzahl laufen lassen, und prüfen, dass das Öl gemäß der Abbildung (Abb. 11) von der Kette verteilt wird.
2. Kann der Ölstrom mit einem Schraubendreher an der entsprechenden Einstellschraube (1 oder 1a) der Pumpe eingestellt werden, die sich im unteren Teil der Maschine (Abb. 11) befindet.

Arbeitsverhalten und Schnitttechniken

Bevor das erste Mal ein Baum gefällt oder entastet wird sollten Sie an einem Baumstumpf oder einem Stamm auf Böcken üben, um das Gefühl für die Maschine und die geeigneten Schnitttechniken zu erlangen.



WARNUNG!

Wenn sich die Kette während der Arbeit verkeilt muss der Motor sofort ausgeschaltet werden.



WARNUNG!

Achten Sie immer auf Rückschläge (Kickback) die auftreten können, wenn das Schwert auf ein Hindernis trifft.

Der Rückschlag tritt auf, wenn das Ende der Kette auf ein Hindernis trifft, oder wenn das Holz die Kette beim Schnitt blockiert. Dieser Kontakt mit dem Kettenende kann ein sehr schnelles Zurückschlagen in den entgegengesetzte Richtung verursachen, und das Schwert nach oben in Richtung des Benutzers drücken, wie auch im Fall, wenn die Kette entlang des oberen Teils des Schwerts eingeklemmt wird. In beiden Fällen kann der Rückschlag zum Verlust der Kontrolle über die Motorsäge führen, mit den möglichen schwerwiegenden Konsequenzen.

- Bevor Sie mit der Arbeit beginnen, lesen Sie bitte den Abschnitt "Für Ihre Sicherheit". Wir empfehlen, zuerst mit kleineren Baumstämmen zu üben. Dadurch werden Sie auch mit der Motorsäge vertraut.
- Befolgen Sie immer die Sicherheitsvorschriften. Die Motorsäge darf nur zum Schneiden von Holz verwendet werden. Es ist verboten, andere Materialien zu schneiden. Die Vibrationen und der Rückschlag sind anders und die Sicherheitsanforderungen würden nicht eingehalten. Die Motorsäge nicht als Hebel verwenden, um Gegenstände anzuheben, zu versetzen oder zu spalten und sie auch nicht auf festen Unterlagen blockieren. Es ist verboten, an der Kraftabnahme der Motorsäge Werkzeuge oder Teile anzubringen, die nicht die vom Hersteller angegebenen sind.
- Es ist nicht notwendig, während des Schneidens Kraft anzuwenden. Wenn der Motor seine höchste Drehzahl erreicht hat, üben Sie nur einen leichten Druck aus.

- Wenn die Kette beim Schneiden eingeklemmt wird, versuchen Sie nicht, sie mit Gewalt herauszuziehen, sondern verwenden Sie einen Keil oder einen Hebel.
- Falls ein Hindernis zwischen dem zu schneidenden Stück und der Motorsäge vorhanden sein sollte, stellen Sie letztere aus und warten Sie, bis sie ganz stillsteht. Ziehen Sie Schutzhandschuhe an und entfernen Sie das Hindernis. Falls es erforderlich sein sollte, die Kette abzunehmen, befolgen Sie die Anleitungen im Kapitel zur Montage der Motorsäge. Nachdem Sie das Hindernis beseitigt und die Kette wieder montiert haben, muss ein Test durchgeführt werden. Wenn Sie während des Tests Vibrationen oder mechanische Geräusche feststellen, unterbrechen Sie die Arbeit und wenden Sie sich an Ihren Händler.

1. Positionieren Sie sich auf der entgegengesetzten Seite des zu schneidenden Astes.
2. Beginnen Sie bei den untersten Ästen, und fahren Sie dann mit dem Schnitt der oberen fort.
3. Führen Sie den Schnitt von oben nach unten aus, um zu verhindern, dass das Schwert eingeklemmt wird.

Fällen eines Baums (Abb. 14)



WARNUNG!

An Hängen muss immer oberhalb des Baums gearbeitet werden, und geprüft werden, dass der gefällte Baum keine Schäden durch sein Rollen verursachen kann.

1. Wählen Sie die Fallrichtung des Baums unter Berücksichtigung des Windes, Neigung des Baumes, Position der schwersten Äste, Einfachheit der Arbeit nach dem Fällen, usw.
2. Legen Sie den Bereich um den Baum frei, und sorgen Sie für einen guten Stand.
3. Sorgen Sie für geeignete Fluchtwege, frei von Hindernissen; die Fluchtwege müssen ungefähr in 45° in entgegengesetzter Fallrichtung des Baums angeordnet sein, und müssen das Entfernen des Arbeiters in einen sicheren Bereich ermöglichen, in einer Entfernung, die ca. 2,5 mal die Höhe des zu fallenden Baums entspricht.
4. Bereiten Sie auf der Fallseite eine Fallkerb vor, deren Tiefe ca. 1/3 des Baumdurchmessers entspricht.
5. Schneiden Sie den Baum auf der anderen Seite an einer Position knapp oberhalb des waagerechten Schnitts der Fallkerbe, und lassen Sie eine Bruchleiste (1) von ca. 5 - 10 cm.
6. Verringern Sie langsam die Stärke der Bruchleiste, ohne das Schwert herauszuziehen, bis der Baum fällt.
7. Unter besonderen Bedingungen oder geringer Stabilität kann das Fällen durch Einsetzen von Keilen (2) in den Fällschnitt, und Eintreiben mit einem Hammer abgeschlossen werden.

Verwendung des Krallenanslags (falls vorgesehen) (Abb. 12)

1. Stechen Sie den Krallenanslag in den Stamm, und führen Sie mit dem Krallenanslag als Hebel eine Bogenbewegung der Motorsäge durch, wodurch das Schwert in das Holz schneidet.
2. Wiederholen Sie den Arbeitsschritt mehrmals, und versetzen Sie gegebenenfalls den Ansatzpunkt des Krallenanslags.

Entasten eines Baums (Abb. 13)



GEFAHR!

Achten Sie darauf, dass der Fallbereich der Äste frei ist.



Bei Baumschneidearbeiten in der Höhe mit Hilfe eines Seils und Sicherungsgurts müssen die Hinweise im Abschnitt „Für Ihre Sicherheit“ genauestens befolgt werden.



WARNUNG!

- Stellen Sie sich beim Arbeiten nicht auf unstabilen Untergrund oder Sprossenleitern.
- Strecken Sie sich nicht zu weit.
- Schneiden Sie nicht oberhalb Ihrer Schultern.

Entasten nach dem Fällen (Fig. 15)



Achten Sie auf die Stützpunkte des Asts auf dem Boden, auf die Möglichkeit, dass diese unter Spannung stehen, auf die Richtung, die der Ast beim Schneiden einnehmen kann und auf die mögliche Instabilität des Baums, nachdem der Ast geschnitten wurde.

1. Die Richtung beachten, in die der Ast aus dem Stamm wächst.
2. Den ersten Schnitt auf Seite der Biegung ausführen, und den Schnitt auf der anderen Seite fertig stellen.

Durchtrennen eines Stamms am Boden (Abb. 17)

1. Schneiden Sie den Stamm bis ca. zur Mitte des Durchmessers, drehen Sie den Stamm, und schließen Sie den Schnitt auf der entgegengesetzten Seite ab.

Durchtrennen eines angehobenen Stamms (Abb. 18)

1. Wenn der Schnitt überragend gegenüber der Auflagen (A) erfolgt, muss ein Drittel des Durchmessers von unten geschnitten, und die Arbeit von oben abgeschlossen werden.
2. Wenn der Schnitt zwischen zwei Auflagen (B) erfolgt, muss ein Drittel des Durchmessers von oben geschnitten, und die Arbeit von unten abgeschlossen werden.

Arbeitsende

Wenn die Arbeit beendet ist:

1. Motor wie vorangehend (Kap. 6) beschrieben ausschalten.
2. Abwarten bis die Kette vollständig stillsteht und die Maschine abkühlen lassen.
3. Die Befestigungsmutter des Schwerts lockern, um die Spannung der Kette zu reduzieren.
4. Jegliche Spuren von Sägespänen oder Ölreste entfernen.
5. Bei starker Verschmutzung oder Verharzen die Kette demontieren und für einige Stunden in einem Behälter mit einem Spezialreiniger einweichen. Anschließend mit sauberem Wasser abspülen und vor der Montage an der Maschine mit einem entsprechenden Rostschutzspray behandeln.
6. Vor dem Aufräumen der Maschine den Schwertschutz montieren.



ACHTUNG!

Lassen Sie den Motor abkühlen, bevor Sie die Maschine in einem Raum abstellen. Um die Brandgefahr zu reduzieren muss die Maschine von Sägespänen, Zweigresten, Blättern oder überflüssigem Fett befreit werden; Behälter mit Schnittabfällen dürfen nicht in Räumen aufbewahrt werden.

WARTUNG UND AUFBEWAHRUNG

Für Ihre Sicherheit und die Sicherheit der anderen:

- Eine korrekte Wartung ist grundsätzlich notwendig, um die ursprüngliche Effizienz und Einsatzsicherheit der Maschine zu bewahren.
- Sorgen Sie dafür, dass alle Muttern, und Schrauben fest angezogen sind, um sicher zu sein, dass das Gerät immer unter guten Bedingungen arbeitet.
- Die Maschine niemals mit abgenutzten oder beschädigten Bauteilen benutzen. Die beschädigten Teile müssen ersetzt und dürfen niemals repariert werden – Nur Original-Ersatzteile verwenden. Nicht gleichwertige Ersatzteile können die Maschine beschädigen und Ihre Sicherheit gefährden.

Während der Wartungseingriffe:

- Zündkerzenstecker abziehen.
- Abwarten bis der Motor ausreichend abgekühlt ist.
- Für Arbeiten am Schwert und an der Kette Schutzhandschuhe tragen.
- Schwertschutzvorrichtung nicht entfernen, es sei denn, die Eingriffe müssen auf dem Schwert selbst oder auf der Kette vorgenommen werden.
- Öle, Benzin oder andere verschmutzende Stoffe vorschriftsmäßig entsorgen.

Zylinder und Schalldämpfer (19)

Um die Brandgefahr auf ein Minimum einzuschränken, die Zylinderrippen häufig mit Pressluft reinigen und den Bereich des Schalldämpfers von Zweigresten, Zweiglein, Blättern oder anderen Rückständen befreien.

Startergruppe

Um eine Überhitzung und Beschädigung des Motors zu verhindern, müssen die Ansauggitter der Kühl-

luft immer sauber, und frei von Sägespänen und Schmutz gehalten werden.

Das Anlasserseil muss bei den ersten Anzeichen von Verschleiß ersetzt werden.

Kupplungsgruppe (20)

Die Kupplungsglocke muss frei von Sägespänen und Schmutz gehalten werden, indem die Abdeckung nach Abschluss der Arbeiten entfernt und wieder korrekt montiert wird. Nach jeweils 30 Betriebsstunden muss das innere Lager durch Ihren Händler geschmiert werden.

Kettenbremse

Die Funktion der Kettenbremse und die Unversehrtheit des Metallbands, das die Kupplungsglocke umfasst müssen regelmäßig geprüft werden, indem die Abdeckung nach Abschluss der Arbeiten entfernt und wieder korrekt montiert wird.

Das Band muss ersetzt werden, wenn die Stärke an den Kontaktpunkten mit der Kupplungsglocke auf ca. die Hälfte dessen an den beiden Enden, die keinen Schleifen ausgesetzt sind, abnimmt.

Kettenrad

Der Zustand des Ritzels muss regelmäßig durch den Händler geprüft, und ausgetauscht werden, wenn der Verschleiß das zulässige Maß überschreitet.

Es darf keine neue Kette mit einem verschlissenen Kettenrad, und umgekehrt, montiert werden.

Schmierbohrung (21)

Die Abdeckung regelmäßig entfernen, das Schwert demontieren und prüfen, dass die Schmierbohrungen der Maschine (1) und des Schwerts (2) nicht verstopft sind.

Kettenfangbolzen

Dieser Bolzen ist ein wichtiges Sicherheitselement, da es unkontrollierte Bewegungen der Kette, bei Bruch oder Lockerung, verhindert.

Den Zustand des Bolzens regelmäßig überprüfen und bei Beschädigung reparieren.

Befestigungen

Kontrollieren Sie regelmäßig den festen Sitz aller Befestigungsschrauben und -mütern, und dass alle Handgriffe fest befestigt sind.

Reinigung des Luftfilters (22)



ACHTUNG!

Die Reinigung des Luftfilters ist die Voraussetzung für einen einwandfreien Betrieb und eine lange Standzeit der Maschine. Um unersetzliche Schäden des Motors zu vermeiden, arbeiten Sie nicht ohne Filter oder mit einem beschädigtem Filter.



Die Reinigung sollte alle 15 Stunden Maschineneinsatz erfolgen.

Zur Reinigung des Filters:

1. Den Drehknopf (1) abschrauben.
2. Den Deckel (2) und das Filterelement (3) entfernen.
3. Leicht auf das Filterelement (3) klopfen, um den Schmutz zu entfernen und es ggf. auch mit Pressluft bei niedrigem Druck reinigen.



ACHTUNG!

Das Filterelement (3) darf nie gewaschen werden und muss immer ersetzt werden sobald es zu schmutzig oder beschädigt ist.

4. Das Filterelement (3) und den Deckel (2) wieder montieren.
5. Den Drehknopf (1) wieder anschrauben.

Überprüfung der Zündkerze (23)

Die Kerze ist zugänglich, wenn man den Deckel des Luftfilters entfernt.

1. Regelmäßig die Zündkerze entfernen und dabei eventuelle Ablagerungen mit einem Metallbürstchen entfernen.
2. Kontrollieren Sie den Elektrodenabstand und stellen Sie ihn gegebenenfalls wieder her.
3. Zündkerze wieder einsetzen und mit dem mitgelieferten Schlüssel bis zum Anschlag festziehen.



Die Zündkerze muss mit einer gleichwertigen Zündkerze mit entsprechenden Eigenschaften ersetzt werden, falls die Elektroden abgebrannt oder die Isolierung beschädigt ist, und auf jeden Fall nach jeweils 100 Betriebsstunden.

Vergasereinstellung

Der Vergaser wird ab Werk so eingestellt, dass bei jeder Einsatzsituation immer Höchstleistungen erbracht werden, und zwar bei einer minima-

len Freisetzung von schädlichen Gasen und in Übereinstimmung mit den geltenden Normen.

Bei schwachen Leistungen vorab sicherstellen, dass die Kette frei läuft, und dass das Schwert keine verschlissenen Führungen aufweist; wenden Sie sich an Ihren Händler zur Überprüfung von Vergasung und Motor.

LeerlaufEinstellung

Die Kette darf sich bei leer laufendem Motor nicht bewegen. Wenn sich die Kette mit dem Motor im Leerlauf bewegt, müssen Sie Ihren Händler für die korrekte Motoreinstellung zu Rate ziehen.

Schärfen der Kette



Aus Gründen der Sicherheit und Effizienz müssen die Schneideorgane immer gut geschärft sein.

Das Schärfen ist erforderlich, wenn:

- Die Sägespäne staubähnlich sind
- Eine größere Kraft zum Schneiden erforderlich ist.
- Der Schnitt nicht gerade ist.
- Die Vibrationen zunehmen.
- Der Kraftstoffverbrauch zunimmt.



WARNUNG!

Wenn die Sägekette nicht angemessen geschliffen ist, erhöht die Gefahr des Rückschlages (Kick-Back).

Wenn das Schärfen einem geschulten Kundendienst überlassen wird, kann dies mit entsprechenden Werkzeugen ausgeführt werden, die einen minimalen Materialabtrag und ein gleichmäßiges Schärfen an allen Zähnen gewährleisten. Das selbstständige Schärfen der Kette kann mittels spezieller Rundfeilen erfolgen, deren Durchmesser jeweils für die einzelnen Kettenart angepasst ist (siehe „Tabelle Kettenwartung“), und erfordert Geschick und Erfahrung, um Schäden an den Zähnen zu vermeiden.

Zum Schärfen der Kette (Abb. 24):

1. Den Motor ausschalten, die Kettenbremse lösen, und das Schwert mit montierter Kette fest in einen geeigneten Schraubstock einspannen, darauf achten, dass sich die Kette frei bewegen kann.
2. Die Kette spannen, falls diese locker ist.

3. Die Feile in der entsprechenden Führung montieren, und dann die Feile in die Aussparung des Zahns einführen, dabei eine gleichmäßige Neigung, entsprechend des Zahnprofils beibehalten.
4. Nur einige Feilenstriche, ausschließlich Vorwärtsstriche, ausführen, und den Arbeitsschritt an allen Zähnen mit der gleichen Ausrichtung (rechts oder links) wiederholen.
5. Die Position des Schwerts in dem Schraubstock umkehren, und den Arbeitsschritt an den verbleibenden Zähnen wiederholen.
6. Prüfen, dass der Grenzzahn nicht oberhalb des Prüfwerkzeugs herausragt, und den eventuellen Überstand mit einer Flachfeile abfeilen, und das Profil abrunden.
7. Nach dem Schärfen alle Feilspäne und Staub entfernen, und die Kette im Ölbad schmieren.

Die Kette muss ersetzt werden, wenn:

- Die Länge der Zähne kleiner als 5 mm ist;
- Das Spiel der Glieder an den Kettennieten zu groß ist.

Tabelle Kettenwartung



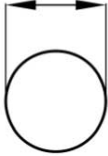

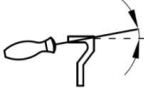

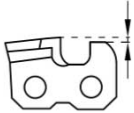
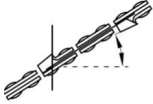


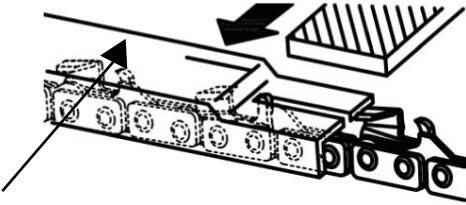
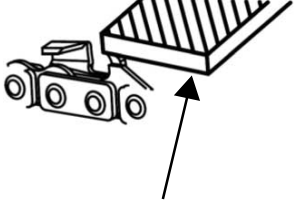
Die technischen Daten der für diese Maschine homologierten Kette und des Schwerts sind in der „EG-Konformitätserklärung“ angegeben, die der Maschine beiliegt.



WARNUNG!

Aus Sicherheitsgründen dürfen keine anderen Ketten- oder Schwertarten verwendet werden.

Die Tabelle zeigt die Schärffwerte für verschiedene Kettenarten, ohne dass dies die Möglichkeit darstellt, andere Ketten als die homologierte zu verwenden.

	Feilendurchmesser	Kopfwinkel	Unterschnittwinkel	Kopfeigungswinkel (55 °)	Tiefenmaß
Kettentyp					
		Drehwinkel des Werkzeugs	Neigungswinkel des Werkzeugs	Seitenwinkel	
					
91P	5/32"	30°	0°	80°	0,025"
E1-25	5/32"	30°	0°	85°	0,025"
					
Tiefenmaß				Feile	

Wartung des Schwerts (25)

Um einen asymmetrischen Verschleiß des Schwerts zu verhindern, sollte dieses regelmäßig umgedreht werden. Um die Effizienz des Schwerts beizubehalten, ist Folgendes erforderlich:

- Das Schmieren der Lager des Umlenksterns mit der entsprechenden Spritze (falls vorhanden).
- Die Schwertnut mit dem entsprechenden Schaber reinigen (im Lieferumfang nicht enthalten).
- Das Reinigen der Schmierbohrungen.
- Mit einer Flachfeile den Grat von den Führungsflanken entfernen, und eventuelle Abweichungen zwischen den Führungen ausgleichen.

Das Schwert muss ersetzt werden, wenn:

- die Tiefe der Nut kleiner als die Höhe des Zugglieds ist (das nie den Nutboden berühren darf);
- die innere Führungswand so verschlissen ist, dass die Kette seitlich geneigt wird.

Außerordentliche Eingriffe

Alle in diesem Handbuch nicht enthaltenen Wartungseingriffe dürfen ausschließlich von Ihrem Händler vorgenommen werden.

Eingriffe, die nicht von einer Fachstelle oder von unqualifiziertem Personal ausgeführt werden, haben grundsätzlich den Verfall der Garantie zur Folge.

Aufbewahrung

Nach jedem Arbeitseinsatz die Maschine sorgfältig reinigen und Staub und Rückstände entfernen, die beschädigten Teile reparieren oder ersetzen. Die Maschine muss an einem trockenen Ort aufbewahrt, vor Witterung geschützt und mit dem vorschriftsgemäß angebrachten Schwertschutz werden.

Längere Stillstandszeiten

Falls die Maschine voraussichtlich über 2-3 Monate nicht eingesetzt wird, muss folgendes gemacht werden, um Schwierigkeiten bei der Wiederinbetriebnahme oder permanente Motorschäden zu vermeiden.

Lagerung

Ehe die Maschine stillgelegt wird:

- Die Motorsäge reinigen und warten, bevor man sie weglegt.
- Die Muttern abschrauben, das Gehäuse abnehmen und die Kette und das Schwert entfernen.
- Den Öltank leeren, ca. 100-120 ccm spezifische Reinigungsflüssigkeit einfüllen und den Deckel wieder aufsetzen.
- Das Gehäuse wieder montieren, ohne die Mutter anzuziehen, und dabei darauf achten, die beiden hinteren Befestigungen korrekt in ihre Sitze einzufügen.

- Die Maschine starten und den Motor bei hoher Drehzahl halten, bis das gesamte Reinigungsmittel aufgebraucht ist.
- Den Motor in den Leerlauf bringen und die Maschine laufen lassen, bis der im Tank und im Vergaser verbliebene Kraftstoff vollständig aufgebraucht ist.
- Die Kerze bei kalter Maschine entfernen.
- In die Öffnung der Zündkerze einen Löffel Öl für Zweitakter (neues) einleeren.
- Mehrmals am Startgriff ziehen, damit sich das Öl im Zylinder verteilt.
- Zündkerze schließlich wieder einsetzen wenn sich der Kolben am oberen Totpunkt befindet (durch die Zündkerzenöffnung ersichtlich wenn der Kolben seinen höchsten Hub erreicht hat).

Wiedereinsatz

Wenn die Maschine wieder in Betrieb gesetzt wird:

- Zündkerze entfernen.
- Ein paar Mal am Startgriff ziehen, um das überflüssige Öl zu beseitigen.
- Zündkerze überprüfen, so wie unter Kapitel "Überprüfung der Zündkerze" beschrieben.
- Maschine so einstellen, wie unter Kapitel "Maschinenvorbereitung" beschrieben.

STÖRUNGSSUCHE

Störung	Mögliche Ursache	Abhilfe
Motor kann entweder nicht gestartet werden, oder schaltet sofort aus	<ul style="list-style-type: none"> ■ Falscher Anlassvorgang ■ Zündkerze schmutzig oder nicht korrekter Elektrodenabstand ■ Verstopfter Luftfilter ■ Probleme der Gemischaufbereitung 	<ul style="list-style-type: none"> ■ Anweisungen befolgen (siehe Abschnitt "Anlassen des Motors") ■ Zündkerze überprüfen (siehe Abschnitt "Wartung und Aufbewahrung") ■ Filter reinigen bzw. austauschen (siehe Abschnitt "Wartung und Aufbewahrung") ■ Sich mit dem Händler in Verbindung setzen
Der Motor weist eine übertriebene Rauchentwicklung auf	<ul style="list-style-type: none"> ■ Falsche Gemischzusammenstellung ■ Probleme der Gemischaufbereitung 	<ul style="list-style-type: none"> ■ Gemisch gemäß Anweisungen zubereiten (siehe Abschnitt "Gemischzubereitung und -aufbewahrung") ■ Sich mit dem Händler in Verbindung setzen

Motor kann gestartet werden, erbringt aber eine schwache Leistung	<ul style="list-style-type: none"> ■ Verstopfter Luftfilter ■ Probleme der Gemischaufbereitung 	<ul style="list-style-type: none"> ■ Filter reinigen bzw. austauschen (siehe Abschnitt "Wartung und Aufbewahrung") ■ Sich mit dem Händler in Verbindung setzen
Der Motor läuft unregelmäßig oder erbringt Belastung keine Leistung	<ul style="list-style-type: none"> ■ Zündkerze schmutzig oder nicht korrekter Elektrodenabstand ■ Probleme der Gemischaufbereitung 	<ul style="list-style-type: none"> ■ Zündkerze überprüfen (siehe Abschnitt "Wartung und Aufbewahrung") ■ Sich mit dem Händler in Verbindung setzen
Es tritt kein Öl aus	<ul style="list-style-type: none"> ■ Minderwertige Ölqualität ■ Schmierbohrungen verstopft 	<ul style="list-style-type: none"> ■ Den Tank leeren, Tank und Leitungen mit Reinigungsflüssigkeit durchspülen und das Öl wechseln ■ Reinigen

ZUBEHÖR

Die Tabelle enthält die Liste der möglichen Verbindungen aus Schwert und Kette, mit Angabe der Teile, die auf jeder Maschine verwendbar sind, gekennzeichnet mit dem Symbol “*”.

Da die Auswahl, die Montage und die Verwendung der Kette und des Schwerts vom Benutzer in vollkommener Autonomie durchgeführt werden, haftet dieser auch für durch diese Arbeitsgänge verursachte Schäden jeglicher Art.

Bei Zweifeln oder Unwissen über die Eigenschaften der einzelnen Schwerter und Ketten, wenden **Schwert- und Kettenkombinationen**

Sie sich an Ihren Händler oder ein spezialisiertes Gartencenter.



VORSICHT!

Die Verwendung von nicht genehmigten Kombinationen Schwert-Kette vermindert das Sicherheitsniveau und die ursprünglichen Leistungen der Maschine und kann außerdem die Maschine beschädigen und für den Bediener und die anderen Personen gefährlich sein.

Teilung	Führungsschiene (Schwert)			Kette	Modell der Kettensäge	
	Zoll	Länge Zoll / cm	Nutbreite Zoll / mm		Code	BKS 2625 T
3/8"	10" / 25 cm	0,050" / 1,3 mm	100SDEA041	91P040X	*	
1/4"	10" / 25 cm	0,050" / 1,3 mm	QIRUI AT10-50	E1-25AP060T		*

TECHNISCHE DATEN

Typ	BKS 2625 T	BKS 2625 TSB
Art.-Nr.	113 355	113 474
Hubraum	25,4 cm ³	
Motorleistung max.	0,9 kW	
Länge Führungsschiene (OREGON)	25 cm 100DEA041	25 cm QIRUI AT10-50
Nutzbare Schnittlänge	22 cm	
Sägekette (OREGON)	91P040x	E1-25AP060T
Teilung – Kettenrad	3/8"	1/4"
Zähnezahl Antriebsstrang	6T	
Kettenbremse	ja	
Leerlaufdrehzahl	3100 ± 400 r/min	
Maximaldrehzahl (mit Schneidwerkzeug)	11000 r/min	
Max. Kettengeschwindigkeit	21 m/s	
Kraftstofftankgröße	200 ml	
Größe Kettenöltank	140 ml	

Typ	BKS 2625 T	BKS 2625 TSB
Kraftstoffgemischverhältnis	40:1	
Nettogewicht ohne Kette und Führungsschiene, mit leeren Tanks	3,2 kg	
Kraftstoffverbrauch bei maximaler Motorleistung	560 g/kWh	
Schalleistung LwA (EN ISO 11681)	104,5 dB(A) (K=3)	
Schalldruckwert LpA (EN ISO 11681)	87,3 dB(A) (K=3)	
Max. Vibrationsbeschleunigung a	vhw (K=1,5)	
Vorderer Griff	5,8 m/s ²	
Hinterer Griff	12,1 m/s ²	
Garantierte Schalleistung LwA (2000/14/EC+2005/88/EC)	108 dB(A)	

WARTUNGSPLAN

Die folgenden Hinweise beziehen sich auf normale Einsatzverhältnisse. Bei besonderen Bedingungen, wie z. B. besonders langer, täglicher Arbeitszeit, müssen die angegebenen Wartungsintervalle entsprechend verkürzt werden.

Wartungsplan							
	einmalig nach 5 Bh	vor Arbeitsbeginn	wöchentlich	alle 50 Bh	alle 100 Bh	bei Bedarf	vor/nach der Saison, jährlich
Vergaser							
Leerlauf kontrollieren		X					
Luftfilter							
Reinigen		X					
Ersetzen						X	
Zündkerze							
Elektrodenabstand prüfen, ggf. nachstellen				X			X
Ersetzen					X	X	
Schalldämpfer							
Sicht- und Zustandsprüfung		X					
Kraftstofftank, Öltank							

Wartungsplan							
	einmalig nach 5 Bh	vor Arbeitsbeginn	wöchentlich	alle 50 Bh	alle 100 Bh	bei Bedarf	vor/nach der Saison, jährlich
Reinigen				X			X
Kraftstofffilter							
Ersetzen							X
Kettenbremse							
Funktionsprüfung, Leichtgängigkeit prüfen		X					
Reinigen, Gelenkstellen schmieren			X			X	
Kettenschmierung							
Prüfen		X					X
Sägekette							
Sicht- und Zustandsprüfung, Schärfezustand prüfen		X					
Nachschärfen						X	X
Erneuern, ggf. Kettenrad mit erneuern und Kettenradlager schmieren						X	
Führungsschiene							
Sicht- und Zustandsprüfung		X					
Schwert umdrehen			X				
Umlenkstern schmieren		X					
Kettennut/Ölbohrung reinigen		X					
Schwertabdeckung auf der Innenseite reinigen		X					
Bedienelemente							
Start-/Stoppschalter des Motors, Drehzahlregler, Verriegelung des Drehzahlreglers, Startseil		X					
Alle erreichbaren Schrauben (außer Einstellschrauben)							
Nachziehen	X					X	X

Wartungsplan							
	einmalig nach 5 Bh	vor Arbeitsbeginn	wöchentlich	alle 50 Bh	alle 100 Bh	bei Bedarf	vor/nach der Saison, jährlich
Gesamte Maschine							
Sicht- und Zustandsprüfung		X					
Reinigen (inkl. Lufteintritt, Zylinderkühlrippen)		X				X	X

Führen Sie die Wartungsarbeiten regelmäßig durch. Beauftragen Sie eventuell eine Fachwerkstatt, wenn Sie nicht alle Arbeiten selber durchführen können. Der Maschinenbesitzer ist auch verantwortlich für:

- Schäden durch nicht fachmännisch bzw. rechtzeitig durchgeführte Wartungs- oder Reparaturarbeiten
- Folgeschäden - auch Korrosion - bei unsachgemäßer Lagerung

GARANTIE

Etwaige Material- oder Herstellungsfehler am Gerät beseitigen wir während der gesetzlichen Verjährungsfrist für Mängelansprüche entsprechend unserer Wahl durch Reparatur oder Ersatzlieferung. Die Verjährungsfrist bestimmt sich jeweils nach dem Recht des Landes, in dem das Gerät gekauft wurde.

Unsere Garantiezusage gilt nur bei:

- beachten dieser Bedienungsanleitung
- sachgemäßer Behandlung
- verwenden von Original-Ersatzteilen

Die Garantie erlischt bei:

- eigenmächtigen Reparaturversuchen
- eigenmächtigen technischen Veränderungen
- nicht bestimmungsgemäßer Verwendung

Von der Garantie ausgeschlossen sind:

- Lackschäden, die auf normale Abnutzung zurückzuführen sind
- Verschleißteile, die auf der Ersatzteilkarte mit Rahmen [xxx xxx (x)] gekennzeichnet sind
- Verbrennungsmotoren (hier gelten die Garantiebestimmungen der jeweiligen Motorenhersteller)

Die Garantiezeit beginnt mit dem Kauf durch den ersten Endabnehmer. Maßgebend ist das Datum auf dem Kaufbeleg. Wenden Sie sich bitte mit dieser Erklärung und dem Original-Kaufbeleg an Ihren Händler oder die nächste autorisierte Kundendienststelle. Die gesetzlichen Mängelansprüche des Käufers gegenüber dem Verkäufer bleiben durch diese Erklärung unberührt.

EG-KONFORMITÄTSERLÄRUNG

Hiermit erklären wir, dass dieses Produkt in der von uns in Verkehr gebrachten Ausführung, den Anforderungen der harmonisierten EU-Richtlinien, EU-Sicherheitsstandards und den produktspezifischen Standards entspricht.

Produkt

Kettensäge

Seriennummer

G4114115

Hersteller

AL-KO Geräte GmbH

Ichenhauser Str. 14

D-89359 Kötz

Bevollmächtigter

Andreas Hedrich

Ichenhauser Str. 14

D-89359 Kötz

Modell

BKS 2625 T

BKS 2625 TSB

EU-Richtlinien

2006/42/EC

2000/14/EC

2014/30/EU

Harmonisierte Normen

EN ISO 11681-2:2011

EN ISO 14982:2009

EN 55012:2010

Schalleistung

gemessen / garantiert

BKS 2625 T: 106,5 / 110 dB(A)

BKS 2625 TSB: 106,5 / 110 dB(A)

Konformitätsbewertung

2000/14/EG Anhang V

Kötz, 20.05.2016

Baumusterprüfung nach

2006/42/EC Anhang IX

Nr.: 12SHW0852-03

Benannte Stelle

Intertek Deutschland GmbH

Stangenstraße 1

70771 Leinfelden-Echterdingen

Nr.: 0905



Wolfgang Hergeth
Managing Direktor

TRANSLATION OF THE ORIGINAL INSTRUCTIONS FOR USE

Contents

How to use this manual.....	34
Identification of the main components.....	35
Safety regulations.....	36
Using the chain saws for tree maintenance with a rope and climbing harness.....	40
Assembling the chain saw.....	42
Preparing for work.....	43
Starting the engine, using the machine and switching it off.....	45
Using the machine.....	46
Maintenance and storage.....	49
Troubleshooting.....	53
Accessories.....	54
Technical data.....	54
Maintenance schedule.....	55
Guarantee.....	57
EU declaration of conformity.....	58



This special type of chain saw was developed specifically for tree maintenance and therefore may only be operated by skilled workers using safe and carefully configured work equipment.

This chain saw may only be used for tree maintenance and in adherence with the above conditions. Normally it is used with two hands like a conventional chain saw. Some national regulations may restrict its use.

HOW TO USE THIS MANUAL

Some particularly important sections are identified differently in the text of this manual, and the meaning of such markings should be understood as follows:

NOTE or IMPORTANT



Provides explanatory notes or other information about statements made previously, with the intention of avoiding damage to the machine or causing other damage.



CAUTION!

Non-compliance represents a risk of injury to yourself or others.



DANGER!

Non-compliance represents a risk of severe or even fatal injury to yourself or others.

Symbols



- 1 Please read carefully and follow all instructions.
- 2 Danger of kickback.
- 3 Hold the chain saw with both hands.
- 4 Read the instructions for use carefully before using the saw.
- 5 Wear a helmet, protective glasses and ear defenders. The operator should be aware that under normal working conditions, he/she will be exposed to a noise level of 85 dB (A) or more on a daily basis.
- 6 Use sturdy working gloves.
- 7 Wear boots or work shoes with a non-slip sole and steel caps.
- 8 Use suitable safety devices for feet/legs and hands/arms.

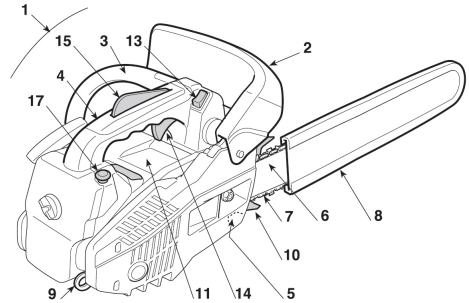
9 This chain saw is only suitable for users who have been trained in tree maintenance. (see instructions for use).

Descriptive symbols on the machine (if applied)

- 11 Mixture tank
- 12 Chain oil tank
- 13 Engine off switch
 - The engine starts with the switch in position «I».
 - The engine stops immediately when the switch is set to «O».
- 14 Carburettor setting
 - L = mixture control, low speed
 - H = mixture control, high speed
 - T - IDLE - MIN = idle setting
- 15 a Choke lever (starter)
 - Starting when the engine is cold
 - Starting when the engine is warm
 - Operation
- 16 Chain brake (the symbol indicates the release direction of the brake)
- 17 Oil pump controller
 - When you turn the knob in the direction of the arrow to the "MAX" position with a screwdriver, more oil will flow to the chain.
 - When you turn it to the "MIN" position, less oil will flow.
- 18 Direction of motion of the chain

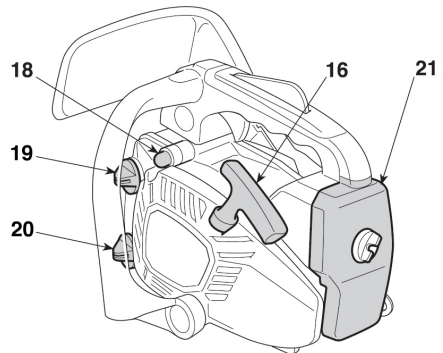
IDENTIFICATION OF THE MAIN COMPONENTS

Main components



- | | |
|---------------------------|--------------------|
| 1 Engine | 7 Chain |
| 2 Front hand guard | 8 Chain guard |
| 3 Front hand grip | 9 Eyelet |
| 4 Rear hand grip | 10 Bumper spike |
| 5 Chain interception bolt | 11 Type plate bolt |
| 6 Bar | |

Controls and filling



- | | |
|--------------------------|------------------------|
| 13 Start/stop switch | 18 Primer |
| 14 Speed regulator | 19 Mixture tank cap |
| 15 Throttle lever detent | 20 Chain oil tank lock |
| 16 Starter handle | 21 Air filter cover |
| 17 Choke lever | |

SAFETY REGULATIONS

Intended use/unintended use

The chain saw may only be used by skilled workers and was developed to cut the treetops of standard tall trees, bushes, trunks/logs or wooden beams, whose diameter depends on the length of the bar. It may only be used to cut wood. Any other type of use is not permissible. IN ADDITION, THE CHAIN SAW MAY ONLY BE USED BY QUALIFIED SKILLED WORKERS FOR TREE MAINTENANCE.

When using the chain saw, the worker is responsible for ensuring use of safety equipment in line with the instructions in the manual and the symbols on the chain saw. In addition, the safety instructions in the manual and the information on use and maintenance are an important part of the instructions for use. Any person operating the chain saw or performing saw maintenance must be familiar with the manual. It is only permissible to use original spare parts or those approved by the manufacturer (bar, chain, spark plug) and the approved bar/chain combinations that are specified in the manual. Responsibility for any type of accident due to the unintended use and/or an unapproved change to the structure of the chain saw lies with the user and not with the manufacturer. This chain saw may only be used in the open.

Residual risks

Even if the chain saw is used as instructed, a residual risk remains that cannot be eliminated. Depending on the type and structure of the chain saw, the following potential risks exist:

- Contact with the exposed teeth of the chain (risk of cutting)
- Access to the moving chain (risk of cutting)
- Sudden and unexpected movement of the bar (risk of cutting)
- Detachment of parts of the chain (risk of cutting/injury)
- Detachment of parts of the wood being worked on
- Inhalation of particles of the wood being worked on, emissions from the petrol engine
- Contact of the skin with fuel (petrol/oil)
- Impairment of hearing during work if ear defenders are not used

Training

- Read the instructions carefully. Familiarise yourself with the control elements and correct use of the machine. Learn how to stop the engine quickly.
- Never allow children or people lacking the necessary knowledge as described in these instructions to use the machine. Local regulations may specify the minimum age of the user.
- The machine is not allowed to be used by more than one person.
- The machine must never be used:
 - When there is anyone, especially children or animals, in the vicinity;
 - If the user is tired or feels unwell, is under the influence of drugs, alcohol or other substances that impair his/her attention and reactions;
 - If the user is incapable of holding the machine firmly in two hands, or if he/she is unable to maintain a stable equilibrium with his/her legs during work.
- Note that the user is responsible for accidents and damage that may befall other persons or their property.

Preparatory measures

- The user must wear suitable clothing which does not obstruct his/her movements while working.
 - Wear close-fitting protective clothing with cut-resistant protective inserts.
 - Wear a protective helmet, gloves, protective goggles, dust mask and cut-resistant safety boots with a non-slip sole.
 - Wear ear defenders.
 - Do not wear scarves, shirts, necklaces or other loosely hanging accessories that could get snagged on the machine or on any objects in the workplace.
 - Tie back long hair.
- **IMPORTANT: DANGER!** Petrol is highly inflammable:

- Store fuel in containers designed and approved specifically for this purpose;
 - Do not smoke when handling fuels;
 - Open the tank cap slowly to allow the pressure inside to escape gradually;
 - Only refuel in the open air and using a funnel;
 - Fill fuel before starting the engine. Do not open the tank cap or refuel with petrol while the engine is still running and while the machine is still hot;
 - If petrol overflows, do not attempt to start the engine. Instead, move the machine away from the area contaminated by fuel. Avoid doing anything that could cause a fire until the petrol has completely evaporated and the fuel vapours have volatilized;
 - Immediately remove all traces of any petrol that is spilled onto the machine or the ground;
 - Do not start the machine in the location where it was filled;
 - Avoid contact between fuel and clothing; if you do get fuel on your clothing, you should change before starting the engine;
 - The tank cap and petrol container cap must always be screwed firmly on.
- Renew faulty or damaged silencers.
 - Before use, thoroughly check the entire machine and in particular:
 - Make sure the throttle lever and the operator presence control lever can be moved easily, do not jam and when they are released, they must automatically and quickly return to their initial position;
 - Make sure the throttle lever is blocked when the operator presence control lever is not actuated;
 - Make sure the engine stop switch can be moved from one position to the other easily;
 - Make sure that the electrical cable and above all the spark plug cable are in perfect condition to exclude the possibility of sparking, and the connector must be attached to the spark plug correctly;
 - Make sure that the hand grips and protective devices of the machine are clean and dry, and are firmly attached to the machine;
 - Make sure that the chain brake is fully functional;
 - Make sure that the bar and chains are fitted according to the regulations;
 - Make sure that the chain is correctly tensioned.
 - Before starting work, make sure that all protective devices have been attached correctly.

The machine in use

- The engine is not allowed to run in enclosed spaces within which dangerous carbon monoxide fumes could collect. Ensure an exchange of air if you are working in ditches, caves or the like.
- Only work during daylight or with good artificial light.
- Assume a safe and stable position while working on the ground:

- As far as possible, avoid using the machine on wet or slippery ground, or in any case on uneven or steeply sloping ground if the user cannot achieve sufficient stability during work;
- Avoid steps and unstable platforms;
- Do not work with the machine above shoulder height;
- Do not run, always proceed carefully and watch out for unevenness in the ground as well as the presence of potential obstacles.
- Do not work alone or in remote places so that you can quickly request first aid in the event of an accident.
- Press down on the machine firmly when starting the engine:
 - Do not start the engine unless you are at least 3 metres away from the place where you filled the fuel;
 - Make sure that no one else is within range of the machine;
 - Never point the silencer and consequently also the exhaust gases towards inflammable substances;
 - Pay attention to the possibility of material being thrown out due to the chain movement, above all if the chain encounters obstacles or foreign bodies.
- Do not alter the basic setting of the engine or overrev it.
- Do not expose the machine to excessive forces, and do not use small machines for heavy work. Using a suitable machine reduces the risks and improves the quality of work.
- Make sure that the chain does not move when the engine is idling, and that after the throttle lever is operated the engine quickly returns to idling speed.
- Make sure that the bar does not collide with foreign bodies, and also pay attention to material flying around due to the friction of the chain.
- The engine must be switched off:
 - If you leave the machine unattended.
 - Before refuelling.
- Switch off the engine and remove the ignition key.
- Before you check the machine, clean it or carry out work on it;
- After encountering a foreign body. Check if the machine has been damaged and carry out the necessary repairs before you use the machine again;
- If the machine starts to vibrate abnormally (immediately identify the causes of the vibration and have the necessary inspections carried out at a specialist company).
 - If the machine is not used.
- Avoid exposure to the dust and chips created by the chain during cutting.

Maintenance and storage

- Make sure that all nuts and screws are firmly tightened so as to be certain that the machine is always operating under good conditions. Regular maintenance is essential for safety and maintaining performance.
- Never store the machine with fuel in the tank inside a room in which petrol vapours could come into contact with naked flames, a heat source or sparks.
- Allow the engine to cool down before you place the machine in a room.
- To reduce the risk of fire, always keep the engine, the exhaust silencer and the fuel storage location free from saw chips, prunings, leaves or surplus grease; never leave containers with cutting residues inside a room.
- If you need to empty the tank, do this outdoors with the engine cold.
- Wear gloves whenever working on the cutting device.
- Always make sure that the chain is well sharpened. All work to be performed on the chain requires technical skills and the use of special tools.
- For safety reasons, never use the machine with worn or damaged parts. The damaged parts must be renewed and are never allowed to be repaired. Only use genuine spare parts. Non-equivalent spare parts can damage the machine and endanger the operator.
- Before putting the machine away, make sure that you have removed the spanners or tools used for maintenance.
- Store the machine out of reach of children!

Transport and handling

- The following instructions must be complied when transporting and handling the machine:
 - Switch off the engine; wait for the chain to come to a complete standstill, disconnect the spark plug connector;
 - Put on the chain guard;
 - Only lift the machine using the hand grips and position the bar so it is pointing opposite to the direction in which you are walking;
- If the machine is transported in a motor vehicle, it must be positioned so that it does not represent a danger and can also be effectively attached to prevent it from tipping over with consequent damage and leaking of fuel.

Residual risks

- Keep all parts of your body away from the saw chain when the saw is running. Before starting the saw, make sure that nothing is touching the saw chain. When working with a chain saw, one moment of inattention can mean your clothing or parts of your body coming into contact with the saw chain.
- When working with both hands, the right hand always grasps the rear grip while the left hand grasps the front grip. Holding the chain saw with your hands the other way around increases the risk of injury and is not allowed.
- Wear protective goggles and ear defenders. Further protective equipment is recommended for the head, hands, legs and feet. Appropriate protective clothing reduces the risk of injury due to flying chips and inadvertent contact with the saw chain.
- When cutting a branch that is under tension, expect it to spring back. When the tension in the wood fibres is released, the branch under tension can hit the operator and/or cause a loss of control over the chain saw.
- Take particular care when cutting undergrowth and young trees. The thin material can get caught in the saw chain and hit you or cause you to lose your balance.
- Carry the chain saw at the front grip when it is switched off, and have the saw chain pointing away from your body. Always put on the protective cover when transporting or storing the chain saw. Careful handling of the chain saw reduces the probability of inadvertent contact with the running saw chain.

- Following the instructions for lubrication, chain tensioning and changing accessories. An incorrectly tensioned or lubricated chain can either tear or increase the risk of kickback.
- Keep the grips dry, clean and free from oil and grease. Greasy, oily grips are slippery and result in loss of control.
- The starter system of this machine generates a relatively weak magnetic field, nevertheless it is not possible to exclude the likelihood of interference with active or passive implants in the operator's body, with correspondingly severe health risks. Users of such medical devices are thus strongly recommended to seek advice from a doctor or the manufacturer of the devices before using the machine.

Causes of kickback and how to avoid them

Be especially careful in slippery conditions (wet ground or snow), on uneven ground or on terrain covered in plant growth. Watch out for hidden obstacles like logs, roots, rocks, holes and ditches to avoid tripping. Exercise special care on slopes and uneven ground. Never use the saw with only one hand. If only one hand is used, it is more difficult to control and prevent kickback since the bar or chain can slip along or rebound off of a branch or trunk. Kickback can occur if the tip of the chain bar touches an object or if the wood bends and traps the saw chain during cutting.

In many cases, contact with the tip of the bar can lead to an unexpected, rearward reaction causing the chain bar to be knocked upwards and towards the operator.

If the saw chain is trapped on the top edge of the chain bar, the bar can be forced violently back towards the operator. Each of these reactions can result in you losing control of the saw, with the possibility of severe injury. Do not rely entirely on the safety devices installed on the chain saw. As user of a chain saw, you should take various measures to be able to work without accident and injury.

Kickback is the consequence of incorrect or faulty use of the chain saw. It can also be prevented by taking suitable precautions as described below:

- Hold the saw tight with your thumb and fingers grasping the grips and assume a position with your body and arms that enables you to withstand kickback forces. If suitable measures are taken, the operator will be able to control the kickback forces. Never release the chain saw.
- Avoid any abnormal posture, and do not saw anything above shoulder height. This will avoid inadvertent contact with the tip of the bar, and allow better control of the chain saw in unexpected situations.
- Always use replacement bars and saw chains prescribed by the manufacturer. Incorrect replacement bars and saw chains can lead to the chain breaking and/or to kickback.
- Comply with the instructions of the manufacturer for sharpening and maintaining the saw chain. Depth limiters set too low increase the tendency to kickback.

Techniques for using the chain saw

Always comply with the safety instructions and use the best cutting technique for the work to be carried out according to the information and the examples given in the instructions for use.

Recommendations for beginners

Before you fell a tree or prune a tree for the first time, you should:

- Have attended a special training course for using this type of tool;
- Have carefully read the safety instructions and the instructions in this manual;
- Practice on a tree stump or a log set up on a stand in order to get the feel of the machine and acquire suitable cutting techniques.

USING THE CHAIN SAWS FOR TREE MAINTENANCE WITH A ROPE AND CLIMBING HARNESS

This section describes the procedures that reduce the risk of injury when using chain saws for tree maintenance with the aid of a rope or climbing harness. Even if this description could serve as a basic description for guidelines or training manuals, it should not be viewed as a substitute for formal training. The rules described in this appendix are examples of good practice. National laws and regulations must always be complied with.

General requirements for working at heights

The operators of chain saws for tree maintenance using a rope or climbing harness must never work

alone. They should be supported by a worker on the ground who is trained in the appropriate emergency procedures.

The operators of chain saws for tree cutting should be trained in the general climbing techniques and working positions used in this type of work and in the use of climbing harnesses, ropes, belts with loops at the ends, carabiners and other equipment for securely holding the operator and the chain saw and assuming a safe working position.

Preparing to use the chain saw on a tree



- The chain saw should be checked, refuelled, started and warmed up by the worker on the ground before it is switched off and handed to the worker in the tree.
- The chain saw should be attached to the climbing harness of the user with a belt suitable for this purpose.
- Attach the belt to the eyelet on the back of the chain saw (A).

- Have suitable carabiners available for connecting the chain saw indirectly (i.e. with a belt) or directly (i.e. to the eyelet of the chain saw) to the climbing harness of the operator.
- Ensure that the chain saw is securely connected when you reach it to the user.
- Ensure that the chain saw is attached to the climbing harness before taking it from the hoisting device.

The possibility of attaching the chain saw directly to the climbing harness reduces the risk of damage to the equipment while the operator moves around the tree. Always switch off the chain saw if it is connected directly to the harness. The chain saw should be connected to the recommended loops on the climbing harness.

These may be found in the middle (front or rear) or on the sides.



- If possible, connect the chain saw to the rear middle loop to prevent it from hindering the climbing ropes and to ensure that its weight is centred at base of the spine of the operator.
- When transferring the chain saw from one loop to another, the operator must ensure that it is attached to the new position before detaching it from the previous loop.

Using a chain saw in a tree

An analysis of the accidents with these chain saws during tree maintenance work shows that the main cause of accidents is the unintended use of the chain saw with only one hand. In most accidents, the operators do not try to assume a safe working position that enables them to grasp the chain saw with both hands.

This causes an increased risk of injury because:

- The operator does not have a firm hold on the chain saw in case of a kickback.
- The operator does not have control over the chain saw, which increases the possibility of contact between the chain saw and the climbing ropes and with the body of the operator (especially with the left arm and left hand),
- It is possible to lose control because the operator does not assume a safe working position, which can lead to contact with the chain saw (unintentional movement while the chain saw is running).

Safe working position for two-hand operation

To enable the operator to use the chain saw with both hands, it must be a general rule to assume a safe working position when operating the chain saw.

- At hip height, when cutting horizontally
- At solar plexus height, when cutting vertically

When the operator is working close to vertical trunks, with low thrust forces on the working position, a good support may be necessary to maintain a safe working position.



When the operator moves away from the trunk, however, an attempt must be made to cancel out or neutralise the growing thrust forces, such as by changing the direction of the main rope with an additional anchor point or by connecting an adjustable belt directly to the harness at an additional loop.



A secure hold in the working position can be achieved by using a stirrup that is temporarily fashioned from a loop into which the foot is placed.

Starting the chain saw in a tree

When starting the chain saw in a tree, the operator:

- Must apply the chain brake before starting the chain saw
- Hold the chain saw on the left or right side of the body before starting the chain saw, i.e.:
 - On the left side, grasping the chain saw with the left hand at the front grip and away from the body, while pulling the starter cable with the right hand, or
 - On the right side, grasping the chain saw with the right hand at the front grip and away from the body, while pulling the starter cable with the left hand, or

The chain brake must always be applied before letting the running chain saw hang from the belt. Before performing critical cuts, the operator must always check if the chain saw has enough fuel.

Using the chain saw with only one hand

The chain saws for tree maintenance should not be operated using only one hand if the operator is not in a safe working position or the chain saw is being used to cut twigs at the ends of branches instead of a hand saw.

The chain saws for tree maintenance are only permitted to be used with one hand if:



- The operator is unable to assume a working position in which two-hand use is possible, and
- The operator requires one hand to maintain the working position and the chain saw is fully extended, perpendicular to the body of the operator and held away from the operator.

The operator must:

- Never cut using the kickback area of the saw at the tip of the bar
- Never "cut and hold" pieces and
- Never try to grasp pieces as they fall.

Freeing a jammed chain saw

If the chain saw becomes jammed while cutting, the operator must:

- Switch off the chain saw and safely secure it to the trunk-side of the branch, or to a rope of the equipment.
- Pull the chain saw out of the cut while lifting the branch, for example.
- If necessary, use a hand saw or a second chain saw to free the jammed chain saw by introducing a cut of at least 30 cm away from the jammed saw.

If a hand saw or chain saw is used to free the jammed saw, the cuts should be made on the tip-side of the branch (i.e. between the jammed saw and the tip of the branch and not between the trunk and the jammed saw) to prevent an even more difficult situation in which the chain saw is dragged along with the cut branch.

ASSEMBLING THE CHAIN SAW



The machine is supplied with the bar and chain dismantled, and with the mixture and oil tanks empty.



CAUTION!

Unpacking and assembly must be carried out on a firm and level surface. There must be sufficient space for moving the machine and the packaging, and suitable tools must be available. The packaging must be disposed of according to local regulations.



CAUTION!

Always wear sturdy working gloves when assembling the bar and chain. When installing the bar and chain, take the greatest of care so as not to impair the safety and efficiency of the machine; contact your dealer if you are in doubt.

Before installing the bar, make sure that the chain brake is not applied; the chain brake is released when the front hand guard is pulled all the way to the rear in the direction of the engine housing.



DANGER!

Carry out all work with the engine switched off.

Assembling the bumper spike (if not already fitted at the factory)

1. Release the nut (1) and take off the cover (2).

Installing the bar and chain

1. Unscrew the nut and remove the cover to access the chain sprocket and the seat of the bar (Fig. 2).
2. Remove the plastic spacer (1); this spacer is only used for transporting the packaged machine and is not required any longer (Fig. 2).
3. Install the bar (2) by inserting the grub screw into the groove and pressing the bar towards the rear of the machine housing (Fig. 3).
4. Fit the chain around the chain sprocket and along the bar guides, paying attention to the running direction (see Fig. 4); if the tip of the bar is equipped with a reversing sprocket, make sure that the chain links are seated correctly in the recesses of the reversing sprocket.
5. Mount the cover again without tightening the nut, ensuring that the two rear fasteners are correctly seated.
6. Check that the pin of the chain tensioner (3) of the cover is seated correctly in the corresponding hole of the bar; if not, use a screwdriver to turn the screw (5) of the chain tensioner until the pin is completely seated (Fig. 5).
7. Turn the screw of the chain tensioner (4) until the chain is correctly tensioned (Fig. 5).
8. Lift the bar and tighten the nut of the cover with the supplied spanner (Fig. 6).

Checking the chain tension

1. Check the chain tension. The tension is correct if the links do not come out of the guide when you lift the chain in the middle of the bar (Fig. 7).

PREPARING FOR WORK

Mixture preparation

This machine is equipped with a two-stroke engine that runs on a petrol/oil mixture.



CAUTION!

Using petrol alone will damage the engine and invalidate the warranty.



CAUTION!

Only use high-quality petrol and lubricating oil so as to ensure overall performance and the service life of the mechanical parts in the long term.

Petrol properties

Only lead-free petrol (green petrol) with an octane number less than 90 RON.



Lead-free petrol tends to leave deposits in the tank if it is stored for more than 2 months. Always use fresh petrol!

Oil properties

Only use high-quality synthetic oils specifically for two-stroke engines.

Oils specially developed for such engines are available from your dealer, which can guarantee high performance.

Using such oils permits a 2.5% mixture composition, i.e. 1 part oil to 40 parts petrol.

Mixture preparation and storage



DANGER!

Petrol and mixed fuel are highly inflammable!

- Exclusively store fuel and mixed fuel in containers specially approved for fuels, and keep them in a safe place away from heat sources and naked flames.
- Never leave the containers within reach of children.
- Do not smoke when mixing fuel, and attempt to avoid inhaling the petrol vapours.

The table shows the amounts of fuel and oil required for mixture preparation depending on which oil is used.

Mixing procedure	Petrol	Mixing oil
40 parts petrol: 1 part mixing oil (2-stroke mixing oil)	1 litres	25 ml
	2 litres	50 ml
	4 litres	100 ml

For the mixture preparation:

1. Pour about half of the specified quantity of fuel into an approved canister.
2. Pour in the full volume of oil specified in the table.
3. Then pour in the remaining petrol.
4. Close the container and shake well.



The mixture is subject to a continuous ageing process. Do not prepare excessive amounts in order to avoid deposits forming.



Always store the mixed fuel and petrol containers separately and identifiably so as to eliminate any risk of mixing them up during use.



Regularly clean the petrol and mixture containers to remove any deposits.



CAUTION!

An excessively lean mixture increases the risk of a premature piston seizure. The warranty shall be rendered void if the instructions on mixing the fuel, etc., in this manual are not followed.

Refuelling



DANGER!

RISK OF BURNS AND FIRE

The petrol and petrol vapours are highly inflammable.



CAUTION!

Always open the tank cap carefully because pressure may have built up inside.

**DANGER!**

- Do not smoke while refuelling and do not inhale the petrol vapours.
- Fill in fuel before starting the engine.
- Ensure that the tank cap is closed again correctly after refuelling.
- Never remove the tank cap or add fuel whilst the engine is running or still warm.
- Do not spill fuel whilst refuelling.
- Start the engine at an appropriately safe distance from the refuelling place.

Before refuelling:

- Shake the mixture container well.
- Place the machine on a level surface in a stable position with the tank cap pointing upwards.
- Clean the tank cap and the surrounding area so that no dirt will drop into the tank when refuelling.
- Carefully open the tank cap to allow the pressure to escape slowly. Always refuel using a funnel, and do not fill the tank brim-full.



Always close the tank very firmly.

**CAUTION!**

Immediately remove any mixed fuel residues which may have spilled onto the machine or the ground, and do not start the engine until all petrol vapours have evaporated.

Chain lubricant**CAUTION!**

Only use special chain saw oil or chain saw adhesive oil for chain lubrication. Do not use contaminated oil, since this can lead to blockage of the filter in the tank and irreparable damage to the oil pump.



Specific oil for chain lubrication is biodegradable. Using mineral oil or engine oil is harmful to the environment.

Using high-quality oil is a decisive factor in achieving effective lubrication for the cutting elements; used or low-quality oil impairs lubrication and reduces the service life of the chain and bar.

It is recommended that you fill the oil tank fully every time you refuel (by means of a funnel). The capacity of the oil tank is designed so that the fuel will run out before the oil does, thereby guaranteeing that the machine will not be operated without lubricant.

Checking the machine

Check the following before you start work:

- Check that the clutch is operating properly (the chain is not permitted to move while the machine is idling).
- Check the saw daily or every time before use, and after a fall or any kind of impact for damage or major defects.
- Fill mixed fuel and oil into the corresponding tanks;
- Make sure all screws on the machine and the bar are tightened;
- Make sure that the chain is sharp and undamaged;
- Make sure that the air filter is clean;
- Make sure that the hand grips and protective devices on the machine are clean and dry, correctly mounted and firmly attached to the machine;
- Make sure that the hand grips are correctly attached;
- Make sure that the chain brake functions correctly;
- Check the chain tension.

Checking the chain tension**DANGER!**

Carry out all work with the engine switched off.

1. The tension is correct if the links do not come out of the guide when you lift the chain in the middle of the bar (Fig. 7).
2. Loosen the nut of the cover using the supplied spanner (Fig. 4).
3. Turn the screw of the chain tensioner (4) until the chain is correctly tensioned (Fig. 4).
4. Lift the bar and tighten the nut of the cover with the supplied spanner (Fig. 5).

Checking the chain brake

This machine is equipped with a safety brake system.

The chain brake was developed to immediately halt the chain in case of kickback. The brake

is normally applied automatically through inertia. It can also be applied manually by pushing the brake lever (hand guard) forward and down.

This brake can also be operated manually by pressing the front hand guard forwards. To release the brake, pull the front hand guard towards the hand grip until the brake disengages.

To check the brake effect:

1. Start the engine and hold the grips with both hands.
2. Operate the throttle lever to keep the chain moving, then press the brake lever forwards using the back of your left hand; the chain must stop immediately.
3. When the chain has stopped, immediately release the throttle lever.
4. Release the brake.



DANGER!

The machine is not allowed to be used if the chain brake is not functioning correctly. Contact your dealer to have the required checks carried out.

STARTING THE ENGINE, USING THE MACHINE AND SWITCHING IT OFF

Starting the engine



WARNING!

The engine is not allowed to be started unless it is at least 3 m away from the fuel filling location.

Before starting the engine:

1. Place the machine on the ground in a stable position.
2. Remove the chain guard.
3. Make sure that the bar is not touching the ground or other objects.

Cold start



A cold start refers to starting after at least 5 minutes has elapsed following switching off the engine or refuelling. To start the engine (Fig. 8):

1. Make sure that the chain brake is applied (front hand guard pressed fully forwards).
2. Move the switch (1) to the "START" position.
3. Activate the starter by pulling the knob (2) all the way out.

4. Press the primer knob (3) three to four times to enrich the mixture for starting.
5. With one hand on the grip, press the machine firmly against the ground to prevent losing control of the machine when starting it (Fig. 9).



WARNING!

If the machine is not held firmly, the thrust force developed by the engine could cause the user to lose his/her balance or the bar might be pressed against an object or the operator who is starting the machine.

6. Pull the starter handle slowly out by 10–15 cm until you feel a certain resistance, then pull firmly a couple of times until you notice the engine firing for the first time.



WARNING!

Never wind the starter cord around your hand.



DANGER!

Never start the chain saw by letting it drop while holding the starter cord. This method is extremely dangerous, because it represents a complete loss of control over the machine and the chain.



CAUTION!

To avoid damage, it is better not to pull the cord out fully or to cause it to rub against the edge of the cord guide opening; also, do not let go of the handle in such a way that the cord is retracted in an uncontrolled manner.

7. Let the starter knob move back in about half way.
8. Pull the starter handle again until the engine starts correctly.



If the handle of the starter cord is pulled several times with the starter actuated, this can flood the engine and make starting more difficult. If the engine has flooded, remove the spark plug and pull lightly on the handle of the starter cord to remove the surplus fuel, then dry the electrodes of the spark plug and insert it again.

9. After the engine starts, press the speed regulator briefly to release the starter so the engine runs at idling speed.

**CAUTION!**

Avoid running the engine at high speed when the chain brake is applied; this can cause the clutch to overheat and become damaged.

10. Allow the engine to run for at least 1 minute at idling speed before you start using the machine.

Warm start

For a warm start (immediately after the engine is switched off), perform steps 1 - 2 - 5 - 6 - 9 of the procedure described above.



The notes in the "For your safety" section must be followed closely.

Engine operation (Fig. 10)

Release the chain brake by pulling the lever towards the operator before pressing the throttle lever.

The chain speed is controlled using the speed regulator (1) on the rear hand grip (2).

It is only possible to operate the speed regulator if the interlock lever (3) is operated at the same time.

The movement is transferred from the engine to the chain via a centrifugal clutch which prevents the chain from moving when the engine is idling.

**CAUTION!**

Do not use the machine if the chain turns when the engine is idling; in this case, you must contact the dealer for advice.

The correct working speed is achieved by moving the speed regulator (1) up to the stop.

**CAUTION!**

Do not run the engine at maximum speed during the first 6-8 hours of use.

Engine shutdown

To switch off the engine:

1. Release the control of the speed regulator (1) and allow the engine to run at idling speed for a few seconds.
2. Move the switch (4) to the "STOP" position.

**CAUTION!**

When the speed regulator is moved to idling speed, it can take a few seconds before the chain comes to a complete standstill.



If the machine does not switch off, operate the starter to cause the engine to switch off by overrunning and immediately contact the dealer to establish the cause of the problem and have the necessary repairs carried out.

USING THE MACHINE

Always consider that an incorrectly used chain saw can disturb other people and pollute the environment significantly.

For considerate use with regard to other people and the environment:

- Avoid using the machine in surroundings and at times that can be disruptive.
- Strictly observe the local regulations on the disposal of cutting residues.
- Strictly observe the local regulations on the disposal of oil, damaged parts and all other environmentally polluting substances.
- During work, a certain amount of oil is released into the environment for the purpose of chain lubrication; for this reason, only biodegradable oil specially intended for this purpose is allowed to be used.
- To reduce the risk of fire, do not put the machine down amongst leaves or dry grass when its engine is hot.



- Wear appropriate clothing during work. Your dealer can provide you with useful information about the best health and safety devices to guarantee your safety when working. Do not apply constant or excessive pressure when gripping the handles.
- Extensive use of the chain saw exposes the operator to vibrations, which can lead to circulation issues ("white fingers"). To avoid this risk, wear gloves and keep your hands warm. If any symptom of "white fingers" occurs, consult a physician immediately. These symptoms include: Numbness, loss of feeling, tingling, itching, pain, reduced muscular strength, changes in the colour or condition of the skin. Normally these conditions affect the fingers, hands or pulse. The risk increases at low temperatures.
- Plan your work in such a way that the use of devices that generate strong vibrations is spread over several days.



Using the machine for felling and pruning trees requires special training.

**WARNING!**

- Keep the chain saw away from all parts of your body while working.
- Do not work with the chain saw in wind, bad weather, poor visibility, and too low or high temperatures. Ensure that there are no dead branches that may fall down.
- Never work inside the crown of a tree unless you have been specifically trained to do so.

Checks to carry out during work**Checking the chain tension**

During work, the chain undergoes continuous elongation, as a result of which the tension must be checked regularly.



During the first period of use (or after changing the chain), the check for chain elongation must be carried out more frequently.

**WARNING!**

Do not work with a loose chain so as to avoid hazardous situations that can occur if the chain slips out of its guide.

To tighten the chain tension, proceed as described under "Preparing for work" > "Checking the chain tension".

Checking the oil flow**CAUTION!**

Do not use the machine without lubrication! The oil in the oil tank can be entirely consumed during the time it takes to use each fill of fuel. Make sure that you replenish the oil tank each time you refuel the chain saw.



When checking the oil flow, make sure that the bar and the chain are correctly positioned.

1. Start the engine, let it run at medium speed and check that the oil is distributed by the chain as shown in Fig. 11.
2. The oil flow can be adjusted with a screwdriver at the corresponding adjusting screw (1 or 1a) of the pump, which is found at the bottom of the machine (Fig. 11).

Working methods and cutting techniques

Before you fell or prune a tree for the first time, you should practice on a tree stump or a branch set up on a stand to gain a feel for the machine and acquire the suitable cutting techniques.

**WARNING!**

If the chain does not run true during work, switch off the engine immediately.

**WARNING!**

Always be aware of the possibility of kickbacks that can occur if the bar encounters an obstacle.

Kickback occurs when the tip of the chain touches an obstacle, or when wood blocks the chain whilst cutting. This contact with the tip of the chain can cause the bar to be violently jerked backwards in the opposite direction, throwing it up toward the user. This also happens when the chain is jammed along the top of the bar. In both cases, kickback can lead to a loss of control of the chain saw and the potentially serious consequences.

- Before beginning with work, please read the "For your safety" section. We recommend practising on thinner tree trunks first. This will help you become accustomed to working with the chain saw.
- Always follow the safety instructions. Only use the chain saw to cut wood. It is prohibited to cut other materials. In this case, the vibrations and kickback would be different and the safety requirements would not be complied with. Do not use the chain saw as a lever to lift, move or split objects and do not block it on firm ground. It is prohibited to attach tools or parts to the power take-off of the chain saw that were not specified by the manufacturer.
- It is not necessary to apply force while cutting. After the engine has reached its maximum speed, apply light pressure only.
- If the chain becomes jammed while cutting, do not try to free it with force but use a wedge or lever.
- If there is an obstacle between the piece being cut and the chain saw, switch off the chain saw and wait for it to come to a standstill. Put on safety gloves and remove the obstacle. If the chain needs to be removed, follow the instructions in the section on installing the chain saw. After the obstacles has been removed and the chain reinstalled, perform a test run. If vibrations or mechanical noises are perceived during the test, stop working and contact your dealer.

Using the bumper spike (if intended, Fig. 12)

1. Force the bumper spike into the trunk and use the bumper spike as a fulcrum about which to move the chain saw in an arc, thereby cutting into the wood.
2. Repeat the working procedure several times, moving the point of contact of the bumper spike if necessary.

Pruning a tree (Fig. 13)**DANGER!**

Make sure that the area where the branches will fall is clear.



When pruning trees at heights using a rope and climbing harness, the instruction in the "For your safety" section must be following closely.

**WARNING!**

- Do not stand on unstable ground or rung ladders when working.
- Do not stretch out too far.
- Do not cut higher than shoulder level.

1. Position yourself on the opposite side of the branch to be cut off.
2. Start with the lowermost branches and then move on to cutting the higher ones.
3. Cut from the top of the branch to the bottom so as to prevent the bar from getting jammed.

Felling a tree (Fig. 14)**WARNING!**

On slopes, always work on the uphill side of the tree, and check that the felled tree cannot cause any damage by rolling.

1. Select the felling direction of the tree by taking account of the wind, angle of the tree, position of the heaviest branches, simplicity of working after felling, etc.
2. Clear the area around the tree and make sure that you have a good standing position.
3. Make sure that suitable escape routes are available without obstacles; the escape routes must be approximately 45° opposite to the felling direction of the tree, and must make it possible for the worker to escape to a safe area at a distance that is about 2.5 times the height of the tree to be felled.

4. Prepare an undercut on the felling side of the tree with a depth of approx. 1/3 of the diameter of the trunk.
 5. Cut into the tree on the opposite side at a position slightly above the horizontal cut of the felling notch, and leave a bridge (1) of approx. 5–10 cm.
 6. Slowly reduce the thickness of the bridge, without pulling out the bar, until the tree falls.
 7. Under particular conditions or if there is low stability, felling can be completed by inserting wedges (2) into the undercut and driving them in with a hammer.
5. If the chain is highly contaminated or gummed with resin, remove it and leave it to soak for a few hours in a container of special cleaner. Then rinse with clean water and spray with an appropriate anticorrosion product before installing on the machine.
 6. Fit the chain guard before putting the machine away.

Cutting off branches after felling (Fig. 15)



Pay attention to where the branch is in contact with the ground because it is possible for the branch to be under tension, consider the direction that the branch will move in when cut and the possible instability of the tree after the branch has been cut.

1. Take account of the direction in which the branch is growing out of the trunk.
2. Make the first cut on the side with the bend, and complete the cut on the opposite side.

Cutting through a trunk on the ground (Fig. 17)

1. Cut through the trunk to about the middle of its diameter, roll the trunk and complete the cut on the opposite side.

Cutting through a raised trunk (Fig. 18)

1. If the majority of the cut is to be made opposite to the contact points (A), cut one third of the diameter from underneath and then complete the work from above.
2. If the cut is made between two contact points (B), cut one third of the diameter from above and complete the work from below.

Completing work

When the work is done:

1. Switch off the engine as described above (section 6).
2. Wait for the chain to come to a complete standstill and allow the machine to cool down.
3. Loosen the fastening nut on the bar so as to reduce the chain tension.
4. Remove all traces of saw chips or oil residues.



CAUTION!

Allow the engine to cool down before you place the machine in a room. To reduce the risk of fire, the machine must be cleaned to remove saw chips, twigs, leaves or surplus grease; do not store containers with cutting residues inside rooms.

MAINTENANCE AND STORAGE

For your safety and the safety of others:

- Correct maintenance is essential to retain the original efficiency and working safety of the machine.
- Make sure that all nuts and screws are firmly tightened so as to be certain that the machine is always operating under good conditions.
- Never use the machine with worn or damaged components. The damaged parts must be renewed and are never allowed to be repaired. Use original spare parts only. Non-equivalent spare parts can damage the machine and endanger the operator.

During maintenance work:

- Remove the spark plug connector.
- Wait until the motor has cooled down sufficiently.
- Wear protective gloves when working on the bar and the chain.
- Do not remove the chain guard unless you need to work on the bar or the chain themselves.
- Dispose of oils, petrol or other contaminating substances according to the regulations.

Cylinder and silencer (19)

To reduce the risk of fire to a minimum, frequently clean the cylinder vanes with compressed air and keep the area around the silencer free from twigs, cuttings, leaves or other residues.

Starter group

Always keep the cooling air intake grille clean and free from saw chips and dirt at all times to prevent

the engine from overheating and becoming damaged.

The starter cord must be renewed if it shows any sign of wear.

Clutch group (20)

The clutch bell housing must be kept free from saw chips and dirt by removing the clutch cover after completing work and blowing out the clutch with compressed air. Your dealer must lubricate the inside bearing after every 30 operating hours.

Chain brake

Regularly check the function of the chain brake and that the metal band around the clutch bell housing is undamaged. Do this by removing the cover after completing work and then reinstalling it correctly.

The band must be replaced if the thickness at the contact points with the clutch bell is reduced to approx. half of its thickness at the two ends, which are not exposed to wear.

Chain sprocket

The condition of the pinion must be checked regularly by the dealer and it must be renewed if the wear exceeds the permitted amount.

Do not install a new chain on a worn chain sprocket or vice versa.

Lubricating hole (21)

Regularly remove the cover, remove the bar and check that the lubricating holes of the machine (1) and the bar (2) are not blocked.

Chain interception bolt

This bolt is an important safety element because it prevents uncontrolled movements of the chain if it breaks or becomes loose.

Regularly check the condition of the bolt and repair it if damaged.

Fastenings

Regularly check that all fastening screws and nuts are firmly seated, and that all hand grips are firmly attached.

Cleaning the air filter (22)



CAUTION!

Cleaning the air filter is a prerequisite for correct operation and a long service life of the machine. To avoid irreparable damage to the engine, do not work without a filter, or if the filter is damaged.



Cleaning should be carried out after every 15 hours of machine use.

To clean the filter:

1. Unscrew the rotary cap (1).
2. Remove the cover (2) and filter element (3).
3. Strike the filter element (3) lightly to remove dirt, and clean it with low-pressure compressed air if necessary.



CAUTION!

Never wash the filter element (3). Replace it if it becomes too dirty or is damaged.

4. Mount the filter element (3) and cover (2) again.
5. Screw the rotary cap (1) back on.

Checking the spark plug (23)

The spark plug can be accessed by removing the cover of the air filter.

1. Regularly remove the spark plug and clean off any deposits using a small metal brush.
2. Check the electrode gap and re-establish the correct dimension if necessary.
3. Reinsert the spark plug and use the supplied spanner to tighten it as far as the stop.



The spark plug must be renewed using an equivalent spark plug with corresponding properties if the electrodes have burned out or the insulation is damaged. In any event, renew it every 100 operating hours.

Carburettor setting

The carburettor is set at the factory so that maximum performance will be achieved in any operating situation, with minimum harmful exhaust emissions and in accordance with the applicable standards.

If the performance is poor, make sure in advance that the chain can run freely and that the bar does not have worn guides; contact your dealer to have the carburettor performance and engine checked.

Idling speed setting

The chain is not allowed to move when the engine is idling. If the chain does move when the engine is idling, you will have to contact your dealer in order to achieve the correct engine setting.

Sharpening the chain



The cutting elements must always be well sharpened for reasons of safety and efficiency.

Sharpening is required if:

- The saw chips resemble sawdust.
- Greater force is necessary for cutting.
- The cut is not straight.
- Vibration increases.
- Fuel consumption increases.



WARNING!

If the saw chain is not adequately sharpened, the danger of kickback will be increased.

If trained customer service personnel are asked to sharpen the chain, they will be able to do this with the appropriate tools for a minimum of material removal and uniform sharpening of all teeth. Sharpening the chain yourself is possible using special round files with a diameter selected for the individual type of chain (see "Chain maintenance table") and if you have the necessary skill and experience to avoid damaging the teeth.

To sharpen the chain (Fig. 24):

1. Switch off the engine, release the chain brake and clamp the bar firmly in a suitable vice with the chain mounted, making sure that the chain can move freely.
2. Tighten the chain if it is loose.

3. Place the file in the corresponding guide and then guide the file through the opening of the tooth making sure that you keep an even angle according to the tooth profile.
4. Only perform a few strokes of the file and exclusively in the forwards direction, then repeat the working step on all teeth in the same orientation (right or left).
5. Reverse the position of the bar in the vice and repeat the working step on the remaining teeth.
6. Check that the limit tooth does not project beyond the checking tool, and file off any projection using a flat file, then round down the profile.
7. After sharpening, clean away all filings and dust, then lubricate the chain in an oil bath.

The chain must be renewed if:

- The length of the teeth is less than 5 mm;
- The play on the links at the chain rivets is excessive.

Chain maintenance table



The technical data of the chain and the bar authorised for use with this machine are stated in the "EC declaration of conformity" supplied with the machine.

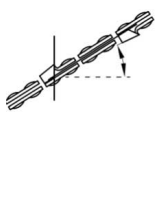


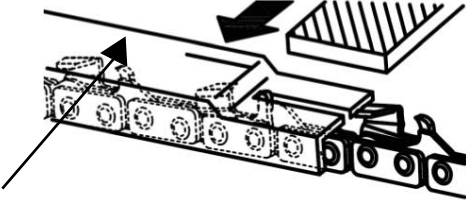
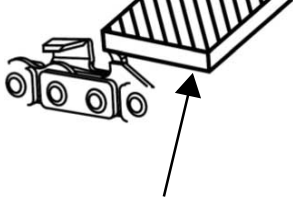


WARNING!

For reasons of safety, no other types of chain or bar are allowed to be used.

The table shows the sharpness for various chain types, but should not be interpreted as authorisation for using chains other than those which are approved.

	File diameter	Top plate angle	Down angle	Head tilt angle (55°)	Depth gauge setting
Chain type					
		Rotational angle of the tool	Inclination angle of the tool	Side plate angle	

					
91P	5/32"	30°	0°	80°	0.025"
E1-25	5/32"	30°	0°	85°	0.025"
					
Depth gauge setting				File	

Maintenance of the bar (25)

The bar should be turned around regularly in order to prevent asymmetrical wear. The following are required to retain the efficiency of the bar:

- Lubricate the bearings of the reversing sprocket using the corresponding spray (if available).
- Clean the groove of the bar using the appropriate scraper (not included in the scope of delivery).
- Clean the lubricating holes.
- Use a flat file to remove burrs from the guide flanks and compensate for any deviations between the guides.

The bar must be renewed if:

- The depth of the groove is less than the height of the pulling link (which is never allowed to touch the base of the groove);
- The inner guide wall is worn to such an extent that the chain tilts to the side.

Work that does not form part of the usual procedures

Any maintenance work not described in this manual is only allowed to be performed by your dealer.

Work that is not carried out by a specialist organisation or is performed by unqualified personnel will invalidate the warranty in all cases.

Storage

After working, clean the machine carefully and remove dust and residues, and repair damaged parts or renew them. The machine must be kept in a dry place, protected against the weather and with the chain guard fitted properly.

Lengthy downtimes

If the machine is not expected to be used for 2-3 months, perform the following tasks so as to avoid difficulties or permanent engine damage when taking it back into operation.

Storage

Before the machine is taken out of service:

- Clean the chain saw and service it before storing it.
- Unscrew the nut, remove the cover and take off the chain and bar.
- Empty the oil tank, fill approx. 100-120 cc of specific cleaning fluid and put the cap back on.
- Mount the cover again without tightening the nut, ensuring that the two rear fasteners are correctly seated.
- Start the machine and run the engine at high speed until all of the cleaning fluid has been consumed.

- Set the engine to idling speed and allow the machine to run until the fuel remaining in the tank and the carburettor has been fully consumed.
- Remove the spark plug when the machine is cold.
- Pour a spoonful of two-stroke oil (new) into the opening for the spark plug.
- Pull the starter handle several times to distribute the oil in the cylinder.
- Then reinsert the spark plug when the piston is at the top dead centre position (this can be seen through the spark plug opening when the piston has reached the highest point in its stroke).

Returning to operation

When taking the machine back into operation:

- Remove the spark plug.
- Pull the starter handle a few times to remove the surplus oil.
- Check the spark plug as described under "Checking the spark plug".
- Set the machine as described under "Machine preparation".

TROUBLESHOOTING

Malfunction	Possible cause	Remedy
Engine can either not be started or switches off immediately.	<ul style="list-style-type: none"> ■ Incorrect starting procedure ■ Spark plug dirty or electrode gap incorrect ■ Air filter blocked ■ Problems with the mixture preparation 	<ul style="list-style-type: none"> ■ Follow the instructions (see "Starting the engine") ■ Check the spark plug (see "Maintenance and storage") ■ Clean the filter or change it (see "Maintenance and storage") ■ Contact the dealer
The engine emits excessive smoke.	<ul style="list-style-type: none"> ■ Incorrect mixture preparation ■ Problems with the mixture preparation 	<ul style="list-style-type: none"> ■ Prepare the mixture as instructed (see "Mixture preparation and storage") ■ Contact the dealer
The engine can be started, but only develops low power.	<ul style="list-style-type: none"> ■ Air filter blocked ■ Problems with the mixture preparation 	<ul style="list-style-type: none"> ■ Clean the filter or change it (see "Maintenance and storage") ■ Contact the dealer
The engine runs irregularly or does not develop any power under load.	<ul style="list-style-type: none"> ■ Spark plug dirty or electrode gap incorrect ■ Problems with the mixture preparation 	<ul style="list-style-type: none"> ■ Check the spark plug (see "Maintenance and storage") ■ Contact the dealer
No oil comes out.	<ul style="list-style-type: none"> ■ Low-quality oil ■ Lubricating holes blocked 	<ul style="list-style-type: none"> ■ Empty the tank, flush the tank and lines with cleaning fluid and change the oil. ■ Clean

ACCESSORIES

The table contains a list of possible combinations of bar and chain, specifying the parts that can be used on each machine, identified with the symbol "**"

The selection, installation and use of the chain and bar are carried out entirely autonomously by the user, as a result of which the user is also liable for damage of any kind attributable to these working procedures.

Bar and chain combinations

Pitch	Guide rail (bar)			Chain	Chain saw model	
Inch	Length Inch/cm	Groove width Inch/mm	Code	Code	BKS 2625 T	BKS 2625 TSB
3/8"	10" / 25 cm	0.050" / 1.3 mm	100SDEA041	91P040X	*	
1/4"	10" / 25 cm	0.050" / 1.3 mm	QIRUI AT10-50	E1-25AP060T		*

If you have any doubts or are uncertain about the properties of the individual bars and chains, contact your dealer or a specialist garden centre.



CAUTION!

The use of unapproved bar/chain combinations reduces the degree of safety and original level of performance of the machine, and can also damage the machine or become dangerous to the operator and other persons.

TECHNICAL DATA

Type	BKS 2625 T	BKS 2625 TSB
Art. no.	113 355	113 474
Displacement	25.4 cm ³	
Max. engine output	0.9 kW	
Length Guide rail (OREGON)	25 cm 100DEA041	25 cm QIRUI AT10-50
Effective cutting length	22 cm	
Saw chain (OREGON)	91P040x	E1-25AP060T
Pitch – chain sprocket	3/8"	1/4"
Drive link count	6T	
Chain brake	Yes	
Idling speed	3100 ± 400 rpm	
Maximum speed (with cutting tool)	11000 rpm	
Max. chain speed	21 m/s	
Fuel tank capacity	200 ml	
Large chain oil tank	140 ml	
Fuel mixture ratio	40:1	

Type	BKS 2625 T	BKS 2625 TSB
Net weight without chain and guide rail, with empty tanks	3.2 kg	
Fuel consumption at max. engine output	560 g/kWh	
Sound power level L _{WA} (EN ISO 11681)	104.5 dB(A) (K=3)	
Sound pressure value L _{pA} (EN ISO 11681)	87.3 dB(A) (K=3)	
Max. vibration acceleration a	v _{hw} (K=1.5)	
Front handle	5.8 m/s ²	
Rear handle	12.1 m/s ²	
Guaranteed sound power level L _{WA} (2000/14/EC+2005/88/EC)	108 dB(A)	

MAINTENANCE SCHEDULE

The following information relates to normal application conditions. Under special conditions such as working for a particularly long time, the specified maintenance intervals will have to be shortened accordingly.

Maintenance schedule							
	Once after 5 operating hours	Before starting work	Every week	Every 50 operating hours	Every 100 operating hours	If required	Before/after the season, annually
Carburettor							
Check idling speed		X					
Air filter							
Clean		X					
Renew						X	
Spark plug							
Check electrode gap, adjust if necessary				X			X
Renew					X	X	
Silencer							
Visual inspection for condition		X					
Fuel tank, oil tank							
Clean				X			X

Maintenance schedule							
	Once after 5 operating hours	Before starting work	Every week	Every 50 operating hours	Every 100 operating hours	If required	Before/after the season, annually
Fuel filter							
Renew							X
Chain brake							
Functional test, check freedom of movement		X					
Clean, grease articulation points			X			X	
Chain lubrication							
Check		X					X
Saw chain							
Visual check for condition, check sharpness		X					
Resharpen						X	X
Renew, if necessary renew the chain sprocket as well and grease the chain sprocket bearing						X	
Chain bar							
Visual inspection for condition		X					
Turn over the bar			X				
Grease the reversing sprocket		X					
Clean the chain groove/oil hole		X					
Clean the inside of the chain guard		X					
Controls							
Engine start/stop switch, speed regulator, interlock of speed regulator, starter cord		X					
All accessible screws (except for setscrews)							
Retighten	X					X	X
Complete machine							

Maintenance schedule							
	Once after 5 operating hours	Before starting work	Every week	Every 50 operating hours	Every 100 operating hours	If required	Before/after the season, annually
Visual inspection for condition		X					
Clean (including air inlet, cylinder cooling vanes)		X				X	X

Carry out the maintenance work regularly. If necessary, contact a specialist workshop if you cannot do all the work yourself. The owner of the machine is also responsible for:

- Damage caused by incorrectly performed maintenance or repair work, or if such work is not carried out on schedule
- Follow-on damage, including corrosion, caused by incorrect storage

GUARANTEE

We will resolve any material or manufacturing faults on the machine during the legal warranty period for claims relating to faults, in accordance with our choice either to repair or replace. The legal warranty period is determined by the legislation of the country in which the machine was purchased.

Our warranty promise applies only if:

- these operating instructions are complied with
- the appliance is handled correctly
- original spare parts have been used

The warranty becomes void if:

- unauthorised repair attempts
- unauthorised technical modifications
- non-intended use

The guarantee excludes:

- Paint damage that can be attributed to normal wear and tear
- Wear parts that are marked with a frame on the spare parts card: [xxx xxx (x)]
- Internal combustion engines (these are covered by the warranty provisions of the corresponding engine manufacturers).

The guarantee period commences with purchase by the first end user. The date on the proof of purchase is decisive. In the event of a warranty claim, please take this warranty declaration and the original proof of purchase, and contact your dealer or the nearest authorised customer service centre. This statement does not affect the purchaser's statutory claims for defects against the vendor.

EU DECLARATION OF CONFORMITY

We hereby declare that this product in the version introduced into trade by us, complies with the requirements of the harmonised EU Directives, EU safety standards and the product-specific standards.

Product

Chain saw

Serial number

G4114115

Model

BKS 2625 T

BKS 2625 TSB

Sound power level

measured/guaranteed

BKS 2625 T: 106.5 / 110 dB(A)

BKS 2625 TSB: 106.5 / 110 dB(A)

Type examination as per

2006/42/EC Annex IX

No.: 12SHW0852-03

Manufacturer

AL-KO Geräte GmbH

Ichenhauser Str. 14

D-89359 Kötzt, Germany

EU directives

2006/42/EC

2000/14/EC

2014/30/EU

Conformity evaluation

2000/14/EC Appendix V

Named position

Intertek Deutschland GmbH

Stangenstraße 1

70771 Leinfelden-Echterdingen

No.: 0905

Duly authorised person

Andreas Hedrich

Ichenhauser Str. 14

D-89359 Kötzt, Germany

Harmonised standards

EN ISO 11681-2:2011

EN ISO 14982:2009

EN 55012:2010

Kötzt, Germany 20/05/2016



Wolfgang Hergeth
Managing Director

TRADUCTION DU MODE D'EMPLOI D'ORIGINE

Table des matières

Comment lire ce manuel.....	59
Désignation des composants principaux.....	60
Consignes de sécurité.....	61
Travail avec les tronçonneuses pour l'entretien des arbres à l'aide d'une corde et d'un harnais.....	66
Montage de la machine.....	68
Préparation au travail.....	69
Démarrage, utilisation et arrêt du moteur.....	71
Utilisation de la machine.....	73
Maintenance et remisage.....	76
Recherche de panne.....	80
Accessoires.....	81
Caractéristiques techniques.....	81
Programme de maintenance.....	82
Garantie.....	85
Déclaration de conformité CE.....	85



Ce type particulier de scie thermique a été conçu spécialement pour l'entretien des arbres et ne doit donc être utilisée que par un travailleur qualifié qui utilise un équipement de travail sûr et parfaitement adapté.

Cette tronçonneuse ne doit être utilisée que pour l'entretien des arbres et dans le respect des conditions ci-dessus. En règle générale, son utilisation nécessite deux mains, comme une tronçonneuse classique.

Certaines réglementations nationales peuvent restreindre leur utilisation.

COMMENT LIRE CE MANUEL

Le texte du présent manuel comprend certaines sections particulièrement importantes qui sont repérées de diverses façons. Ces marquages doivent être interprétés comme suit :

REMARQUE ou IMPORTANT



Fournit des explications ou autres indications concernant des déclarations faites précédemment dans le texte, dans le but de ne pas détériorer la machine ou d'éviter des dommages.



ATTENTION!

En cas de non-respect, on risque de se blesser ou de blesser autrui.



DANGER!



En cas de non-respect, on risque de se blesser ou de blesser autrui gravement, avec un danger de mort.

Symboles









- 1 Lire avec attention et suivre toutes les instructions.
- 2 Risque de rebond.
- 3 Saisir la tronçonneuse à deux mains.
- 4 Lire attentivement le manuel d'utilisation avant de mettre en marche la tronçonneuse.
- 5 Porter un casque, des lunettes de protection et une protection auditive. Nous attirons l'attention de l'utilisateur de l'appareil sur le fait qu'il sera exposé quotidiennement dans des conditions normales de travail, à un niveau de bruit de 85 dB (A) ou plus.
- 6 Porter des gants de travail solides.
- 7 Porter des bottes ou des chaussures de travail à semelle antidérapantes et embouts en acier.

- 8 Utiliser des dispositifs de protection adaptés pour les membres inférieurs (pieds inclus) et les membres supérieurs (mains incluses).
- 9 Cette tronçonneuse ne convient qu'aux utilisateurs ayant été formés à l'entretien des arbres. (voir la notice d'utilisation)

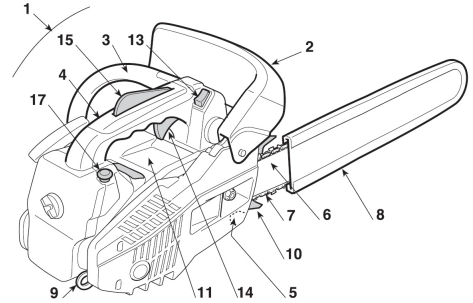
- 17  Régulateur de la pompe à huile
- Si vous positionnez l'étrier sur « MAX », en le tournant dans le sens de la flèche à l'aide d'un tournevis, plus d'huile s'écoule vers la chaîne ;
 - Si vous le positionnez sur « MIN », la quantité d'huile qui s'écoule est réduite.
- 18  Sens de marche de la chaîne

Symboles descriptifs sur la machine (si présents)

- 11  Réservoir de mélange
- 12  Réservoir d'huile de chaîne
- 13  Interrupteur Marche/Arrêt du moteur
- Le moteur démarre quand l'interrupteur est en position « I ».
 - Le moteur s'arrête immédiatement dès qu'on positionne l'interrupteur sur « O ».
- 14  Réglage du carburateur
- L = Régulation du mélange Régime faible
 - H = Régulation du mélange Régime élevé
 - T - IDLE - MIN = Réglage du ralenti
- 15  a Starter
- Démarrage avec moteur froid
 - Démarrage avec moteur chaud
 - Utilisation
- 16  Frein de chaîne (le symbole indique le sens de l'action du frein)

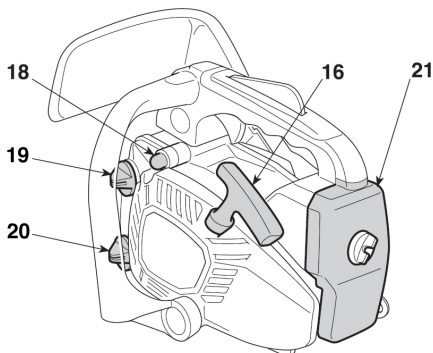
DÉSIGNATION DES COMPOSANTS PRINCIPAUX

Composants principaux



- | | |
|-------------------------------|------------------------------|
| 1 Moteur | 7 Chaîne |
| 2 Protège-main avant | 8 Protection du guide-chaîne |
| 3 Poignée avant | 9 Oeillet de retenue |
| 4 Poignée arrière | 10 Griffes |
| 5 Boulon de blocage de chaîne | 11 Plaque signalétique |
| 6 Guide-chaîne | |

Commandes et remplissage



13 Interrupteur Marche/Arrêt	18 Primer
14 Régulateur de régime	19 Bouchon du réservoir de mélange
15 Verrou de la manette des gaz	20 Bouchon du réservoir d'huile de chaîne
16 Poignée de démarrage	21 Couvercle de filtre à air
17 Levier de starter	

CONSIGNES DE SÉCURITÉ

Utilisation conforme/non-conforme

Cette tronçonneuse ne doit être utilisée que par un travailleur qualifié et a été conçue pour éêter les arbres, couper des arbres haute tige, des buissons, des troncs ou des poutres en bois dont le diamètre dépend de la longueur du guide-chaîne. Elle doit être utilisée uniquement pour couper le bois. Toute autre utilisation est considérée comme non conforme. **EN OUTRE, ELLE NE DOIT ÊTRE UTILISÉE QUE PAR DES TRAVAILLEURS QUALIFIÉS POUR L'ENTRETIEN DES ARBRES.**

Pendant l'utilisation de la tronçonneuse, l'utilisateur doit veiller à posséder l'équipement de protection appropriée conformément aux indications du manuel et des symboles apposés sur la tronçonneuse. Les consignes de sécurité et les références à l'utilisation et à la maintenance sont une composante essentielle des instructions d'utilisation. Toute personne qui utilise ou effectue la maintenance de la tronçonneuse doit avoir pris connaissance du manuel d'utilisation. Seules les pièces de rechange originales ou approuvées par le fabricant doivent être utilisées (guide-chaîne, chaîne, bougie), ainsi que les associations guide-chaîne/chaîne approuvées et indiquées dans le

manuel. En cas d'accident dû à une utilisation non conforme et/ou à une modification non approuvée apportée sur la structure de la tronçonneuse, seul l'utilisateur, et non pas le fabricant, est responsable. La tronçonneuse doit être utilisée uniquement en extérieur.

Autres risques

Même lorsque la tronçonneuse est utilisée conformément aux instructions, il existe toujours un risque résiduel qu'il est impossible d'éliminer. En fonction du type et du modèle de la tronçonneuse, les risques potentiels suivants existent :

- contact avec les dents exposées de la chaîne (risque de coupure) ;
- accès à la chaîne en rotation (risque de coupure) ;
- mouvement soudain et imprévu du guide-chaîne (risque de coupure) ;
- séparation de pièces de la chaîne (risque de coupure/de blessure) ;
- détachement de bouts de bois pendant la coupe ;
- inhalation de particules du bois travaillé, d'émissions du moteur à essence ;
- contact cutané avec le carburant (essence/huile) ;
- altération de l'ouïe pendant le travail si l'utilisateur ne porte pas de protection auditive.

Formation

- Lisez attentivement les instructions. Familiarisez-vous avec les organes de commande et avec la bonne utilisation de la machine. Apprenez à arrêter le moteur rapidement.
- Ne laissez en aucun cas des enfants utiliser la machine, ou bien des personnes ne disposant pas des connaissances nécessaires à son maniement. Il se peut que l'âge minimum de l'utilisateur soit fixé par des dispositions légales.
- La machine ne doit être utilisée que par une personne à la fois.
- Ne jamais utiliser la machine :

- alors que des personnes, notamment des enfants ou des animaux, se trouvent à proximité ;
 - si l'utilisateur est fatigué ou ne se sent pas bien ou s'il a ingéré des médicaments, des drogues, de l'alcool ou d'autres substances diminuant sa capacité d'attention et de réaction ;
 - si l'utilisateur n'est pas en mesure de tenir la machine des deux mains ou s'il ne peut pas garder son équilibre pendant l'utilisation.
- À noter que l'utilisateur assume la responsabilité des accidents et des dommages qui pourraient arriver à d'autres personnes ou à leurs biens.

Préparatifs

- Pendant le travail, l'utilisateur doit porter des vêtements adaptés qui n'entravent pas ses mouvements.
- Porter des vêtements de protection près du corps, comportant des dispositifs de protection résistant aux coupures.
 - Porter un casque, des gants et lunettes de protection, un masque anti-poussière et des chaussures de sécurité résistantes aux coupures, munis de semelles antidérapantes.
 - Porter un protecteur auditif.
 - Ne pas porter d'écharpe, de chemises, colliers et autres accessoires lâches qui risqueraient de se prendre dans la machine ou dans des objets éventuellement présents sur le lieu de travail.
 - S'attacher les cheveux s'ils sont longs.
- ATTENTION : DANGER ! L'essence est hautement inflammable :
- conserver le carburant dans des conteneurs homologués et prévus à cet effet ;
 - ne pas fumer lors de la manipulation de carburants ;
 - ouvrir lentement le bouchon du réservoir pour évacuer lentement la pression qui s'y est formée ;
 - faire le plein de carburant à l'aide d'un entonnoir et uniquement à l'air libre ;
 - Faire le plein de carburant avant de démarrer le moteur. Pendant que le moteur tourne ou si la machine est chaude, ne pas ouvrir le bouchon du réservoir ou faire le plein d'essence ;
 - si de l'essence s'échappe, ne faire aucune tentative de démarrage du moteur. Au lieu de cela, retirer la machine de la zone souillée par l'essence. Tant que l'essence ne s'est pas entièrement évaporée et que les vapeurs d'essence ne se sont pas volatilisées, éviter tout ce qui pourrait provoquer un incendie ;
 - éliminer sur le champ toute trace d'essence qui s'est éventuellement répandue sur la machine ou sur le sol ;
 - ne pas démarrer la machine sur le lieu du ravitaillement en carburant ;
 - éviter tout contact entre le carburant et des vêtements et si cela devait se produire, changer de vêtements de préférence avant de démarrer le moteur ;
 - le bouchon du réservoir et le bouchon du bidon d'essence doivent toujours être bien fermés.
- Remplacer les silencieux défectueux ou endommagés.
- Avant d'utiliser la machine, la vérifier soigneusement dans son ensemble, plus particulièrement :

- la manette des gaz et le levier de sécurité doivent pouvoir être déplacés facilement, ne pas se bloquer et lorsqu'on les relâche, ils doivent reprendre leur position de départ automatiquement et rapidement ;
 - la manette des gaz doit rester bloquée tant que le levier de sécurité n'est pas actionné ;
 - l'interrupteur de coupure du moteur doit pouvoir se déplacer facilement d'une position à l'autre ;
 - le câble électrique et surtout, le câble de bougie d'allumage doivent être intacts pour exclure toute formation d'étincelles et la cosse doit être fixée conformément à la bougie d'allumage ;
 - les poignées et les dispositifs de protection de la machine doivent être nettoyés et séchés, puis fixés solidement sur la machine ;
 - le frein de chaîne doit être opérationnel ;
 - le guide-chaîne et les chaînes doivent être montés de manière conforme ;
 - la chaîne doit être bien tendue.
- Avant de commencer le travail, s'assurer que tous les dispositifs de protection sont bien installés.

Utilisation de la machine

- Le moteur à combustion ne doit pas tourner dans des pièces fermées où des gaz dangereux de monoxyde de carbone peuvent s'accumuler. Garantir le renouvellement de l'air en cas de travaux effectués dans des fosses, grottes ou lieux similaires.
- Travailler uniquement à la lumière du jour ou sous un bon éclairage.
- Adopter une position sûre et stable pendant le travail :
 - éviter autant que possible d'utiliser la machine sur un sol mouillé ou glissant ou, dans tous les cas, sur des sols irréguliers ou en pente, si l'utilisateur ne bénéficie pas d'une stabilité suffisante lors de l'utilisation ;
 - éviter les escaliers et les plateformes instables ;
 - ne jamais utiliser la machine à bras levés ;
 - ne pas courir, toujours avancer avec précaution et faire attention aux irrégularités du sol et à la présence éventuelle d'obstacles.
 - Ne pas travailler seul ou dans des lieux éloignés afin de pouvoir appeler rapidement les secours en cas d'accidents.
- Maintenir solidement la machine lors du démarrage du moteur :
 - démarrer le moteur à au moins 3 mètres du lieu de ravitaillement en carburant ;
 - s'assurer que personne ne se trouve à portée de la machine ;
 - ne jamais diriger le silencieux, et donc ni les gaz d'échappement, vers des substances inflammables ;
 - faire attention à une éventuelle éjection de matière due au mouvement de la chaîne, notamment lorsque la chaîne bute contre des obstacles ou des corps étrangers.
- Ne pas modifier le réglage de base du moteur et ne pas faire tourner le moteur à un régime excessif.
- La machine ne doit pas être soumise à des forces excessives et les petites machines ne doivent pas être utilisées pour des travaux difficiles. L'utilisation d'une machine adaptée réduit les risques et améliore la qualité du travail.
- S'assurer que la chaîne ne bouge pas tant que le moteur tourne à vide et qu'après actionnement de la manette des gaz, le moteur revient aussi rapidement au ralenti.
- Veiller à ce que le guide-chaîne ne s'écrase pas brutalement contre des corps étrangers et faire attention aux matériaux éventuellement projetés par le frottement de la chaîne.
- Le moteur doit être arrêté :
 - lorsque vous laissez la machine sans surveillance,
 - avant de faire le plein de carburant.

- Arrêtez le moteur et enlevez la clé de contact.
 - avant de contrôler la machine, de la nettoyer ou d'effectuer des travaux sur celle-ci ;
 - après avoir touché un corps étranger. Vérifiez si la machine a subi des dommages et réaliser les réparations nécessaires avant de la réutiliser ;
 - si la machine commence à vibrer anormalement (recherchez aussitôt l'origine des vibrations et confiez les contrôles nécessaires à une entreprise spécialisée) ;
 - lorsque la machine n'est pas utilisée.
- Évitez de l'exposition à la poussière produite par la chaîne pendant la coupe et aux copeaux de bois.

Maintenance et stockage

- Veillez à ce que tous les écrous et toutes les vis soient bien serrés pour faire en sorte que l'appareil fonctionne toujours dans de bonnes conditions. Une maintenance régulière est indispensable pour la sécurité et le maintien des performances.
- Ne rangez jamais la machine avec de l'essence contenue dans le réservoir, dans une pièce où les vapeurs d'essence risquent d'entrer en contact avec une flamme nue, une source de chaleur ou des étincelles.
- Laissez le moteur refroidir avant de ranger la machine dans une pièce.
- Pour réduire le risque d'incendie, éliminez les copeaux de bois, les restes de branches, les feuilles ou tout excédent de graisse sur le moteur, le silencieux d'échappement et dans le lieu de stockage ; ne laissez jamais de conteneur avec des restes de découpe à l'intérieur d'une pièce.
- S'il faut vidanger le réservoir d'essence, cette opération doit être réalisée à l'air libre et avec le moteur froid.
- Portez des gants pour toute intervention sur le dispositif de coupe.
- Veillez systématiquement à ce que la chaîne soit bien affûtée. Tous les travaux effectués sur la chaîne exigent des compétences spécifiques et l'utilisation d'outils spéciaux.

- N'utilisez jamais la machine avec des pièces usées ou détériorées, pour des raisons de sécurité. Les pièces détériorées doivent être remplacées et en aucun cas être réparées. Utilisez exclusivement des pièces de rechange d'origine. Des pièces de rechange ne présentant pas la même qualité peuvent endommager la machine et mettre l'utilisateur en danger.
- Avant de ranger la machine, assurez-vous d'avoir retiré les clés à molette ou outils utilisés pour la maintenance.
- Conservez la machine hors de portée des enfants !

Transport et manipulation

- Respectez impérativement les consignes suivantes lors du transport et de la manipulation de la machine :
 - Arrêter le moteur ; attendre que la chaîne s'immobilise entièrement, débrancher la cosse de bougie d'allumage ;
 - installer la protection de guide-chaîne ;
 - soulever la machine exclusivement par ses poignées et placer le guide-chaîne dans le sens inverse au sens de déplacement ;
- si le transport de la machine est effectué avec un véhicule automobile, elle doit être placée de manière à ne représenter aucun danger et à pouvoir aussi être fixée aisément pour éviter qu'elle ne se renverse et provoque de ce fait des dommages et un écoulement de carburant.

Autres risques

- Lorsque la tronçonneuse fonctionne, tenir la chaîne coupante à l'écart de toutes les parties du corps. Avant de démarrer la tronçonneuse, s'assurer que la chaîne coupante ne touche rien. Lors des travaux réalisés avec une tronçonneuse, un moment d'inattention suffit pour que des vêtements ou des parties du corps soient saisis par la chaîne coupante.
- Lors du travail à deux mains, la main droite doit toujours tenir la poignée arrière, et la main gauche doit tenir la poignée avant. Le fait de tenir la tronçonneuse dans une position de travail inverse augmente le risque de blessures, ne pas employer cette posture.

- Porter des lunettes de protection et un protecteur auditif. D'autres équipements de protection pour la tête, les mains, les jambes et les pieds sont recommandés. Des vêtements de protection adaptés réduisent le risque de blessures provoquées par la projection de copeaux et par un contact accidentel avec la chaîne coupante.
- Lors de la découpe d'une branche sous tension, s'attendre à ce que celle-ci rebondisse. Lorsque la tension se libère dans les fibres de bois, la branche tendue risque de toucher l'utilisateur et/ou de lui faire perdre le contrôle de la tronçonneuse.
- Faire preuve d'une extrême prudence lors de la découpe de broussailles et de jeunes arbres. Le fin matériau peut se prendre dans la chaîne coupante et buter contre vous ou vous faire perdre l'équilibre.
- Tenir la tronçonneuse au niveau de la poignée avant lorsqu'elle est éteinte, avec la chaîne coupante détournée de votre corps. Lors du transport ou du remisage de la tronçonneuse, mettre systématiquement le capot de protection. Une manipulation soignée de la tronçonneuse réduit les probabilités de contact involontaire avec la chaîne coupante en mouvement.
- Respecter les consignes concernant le graissage, la tension de la chaîne et le changement d'accessoire. Une chaîne mal tendue ou mal graissée peut se rompre ou augmenter le risque de rebond.
- Maintenir les poignées propres, sèches et exemptes d'huile et de graisse. Des poignées grasses, huileuses sont glissantes et entraînent une perte du contrôle.
- Le système de démarrage de cette machine génère un champ magnétique relativement faible, mais il est toutefois impossible d'exclure l'apparition éventuelle de dysfonctionnements au niveau des implants actifs ou passifs de l'utilisateur, avec en conséquence de graves risques pour la santé. Il est donc vivement conseillé aux personnes portant ce type de dispositifs médicaux de s'adresser à un médecin ou au fabricant des dispositifs avant d'utiliser la machine.

Causes et moyens de prévention d'un rebond

Faire particulièrement attention dans les situations où il existe un risque de glissade (sol mouillé ou neige) et où le terrain est inégal ou recouvert

de plantes. Faire attention de ne pas trébucher sur les obstacles non visibles, comme les souches de tronc, les racines, les pierres, les trous et les fossés. Faire particulièrement attention sur les pentes et les sols irréguliers. Ne jamais utiliser la tronçonneuse avec une seule main. Avec une seule main, il est difficile de contrôler le rebond et d'empêcher que le guide-chaîne ou la chaîne glisse ou saute sur une branche ou un tronc. Un rebond peut se produire lorsque l'extrémité du rail de guidage entre en contact avec un objet ou que le bois se plie et que la chaîne coupante se coince dans l'élément coupé.

Un contact avec l'extrémité de la chaîne peut dans certains cas provoquer une réaction inattendue, dirigée vers l'arrière, lors de laquelle le rail de guidage bute vers le haut et en direction de l'utilisateur.

Le blocage de la chaîne coupante au niveau du bord supérieur du rail de guidage est susceptible de repousser violemment le rail en direction de l'utilisateur. Chacune de ces réactions peut être à l'origine d'une perte de contrôle de la tronçonneuse et provoquer éventuellement de graves blessures. Ne pas compter uniquement sur les dispositifs de sécurité intégrés à la tronçonneuse. En tant qu'utilisateur d'une tronçonneuse, il vous faut prendre différentes mesures permettant de travailler sans risque de blessure et d'accident.

Un rebond est la conséquence d'une utilisation incorrecte ou inadaptée de la tronçonneuse. Il est possible de le prévenir grâce à des mesures de précaution adaptées, telles que décrites ci-après :

- Maintenez la tronçonneuse en entourant la poignée avec le pouce et les doigts et avec votre corps et vos bras, adoptez une position qui vous permet de résister aux forces du rebond. Le fait de prendre des mesures adaptées permet à l'utilisateur de maîtriser les forces de rebond. Ne jamais lâcher la tronçonneuse.
- Éviter une posture anormale et ne pas scier à bras levés. Ceci permet d'éviter un contact involontaire avec l'extrémité du rail et de mieux contrôler la tronçonneuse dans des situations inattendues.

- Utiliser systématiquement les rails de rechange et les chaînes coupantes prescrits par le fabricant. Des rails de rechange et des chaînes coupantes incorrects sont susceptibles de provoquer une rupture de la chaîne et/ou un rebond.
- Respecter les instructions du fabricant concernant l'affûtage et la maintenance de la chaîne coupante. Des limiteurs de profondeur trop bas augmentent la tendance au rebond.

Techniques d'utilisation de la tronçonneuse

Toujours respecter les consignes de sécurité et appliquer la meilleure technique de coupe en fonction des travaux à exécuter, conformément aux indications et aux exemples figurant dans les manuels d'utilisation.

Recommandations aux débutants

Avant d'abattre ou d'élaguer un arbre pour la première fois, il convient :

- d'avoir suivi une formation spécifique sur l'utilisation de ce type d'outils ;
- d'avoir lu attentivement les consignes de sécurité et les instructions figurant dans le présent manuel ;
- de s'exercer sur une souche d'arbre ou un tronc placé sur des supports pour se familiariser avec la machine et les techniques de coupe adéquates.

TRAVAIL AVEC LES TRONÇONNEUSES POUR L'ENTRETIEN DES ARBRES À L'AIDE D'UNE CORDE ET D'UN HARNAIS

Ce chapitre décrit les procédures de travail permettant de réduire le risque de blessure avec les tronçonneuses utilisées pour l'entretien des arbres lorsque le travail est effectué en hauteur à l'aide d'une corde ou d'un harnais. Même s'il peut servir de base pour les directives ou les manuels de formation, il ne doit pas être considéré comme pouvant remplacer une formation officielle. Les directives spécifiées dans cette annexe sont de simples exemples de bonnes pratiques. Les lois et réglementations nationales doivent toujours être respectées.

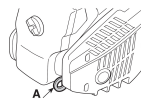
Exigences générales pour le travail en hauteur

Les utilisateurs de tronçonneuses utilisées pour l'entretien d'arbres et travaillant avec une corde ou un harnais ne doivent jamais travailler seuls.

Ils doivent être assistés au sol par une deuxième personne formée aux procédures d'urgence adaptées.

Les utilisateurs de tronçonneuses pour l'élagage doivent être formés à la sécurité générale des techniques de grimpe et des positions de travail et posséder son matériel de rétention (harnais, cordes, sangles à élingues, mousquetons et autres équipements) afin de s'arrimer lui et la tronçonneuse et de pouvoir adopter des positions de travail sûres.

Préparation avant l'utilisation de la tronçonneuse sur un arbre



- Au sol, le travailleur doit vérifier la tronçonneuse, la ravitailler en carburant, la démarrer et la chauffer. Puis elle doit être arrêtée avant d'être passée à l'utilisateur dans l'arbre.
- La tronçonneuse doit être fixée au harnais de l'utilisateur à l'aide d'une sangle appropriée à cet effet.
- Fixer la sangle au dispositif d'accrochage situé à l'arrière de la tronçonneuse (A).

- Avoir à disposition les mousquetons appropriés pour accrocher indirectement (c'est-à-dire par une sangle) et directement (c'est-à-dire par le dispositif d'accrochage de la tronçonneuse) au harnais de l'utilisateur.
- S'assurer que la tronçonneuse est solidement accrochée lorsqu'elle est passée à l'utilisateur.
- S'assurer que la tronçonneuse est fixée au harnais avant de la détacher du dispositif de levage.

La possibilité de fixer la tronçonneuse directement au harnais réduit le risque de dommages sur l'équipement lors des mouvements autour de l'arbre. Toujours arrêter la tronçonneuse lorsqu'elle est fixée au harnais. La tronçonneuse doit être fixée au harnais à l'aide des dispositifs d'accrochage recommandés.

Ils peuvent se trouver au milieu (à l'avant ou à l'arrière) ou sur les côtés.



- Si possible, accrocher la tronçonneuse au point central arrière pour éviter qu'elle gêne la corde de grimpe et pour que son poids soit situé au milieu, à la base de la colonne vertébrale de l'utilisateur.
- Pendant le passage d'une tronçonneuse d'un dispositif d'accrochage à un autre, l'utilisateur doit s'assurer qu'elle est fixée au nouvel emplacement avant de défaire le point d'accrochage précédent.



Mais si les utilisateurs s'écartent du tronc, ils doivent essayer d'annuler ou de neutraliser les forces d'écartement croissantes, par exemple en modifiant l'orientation de la corde principale à l'aide d'un point d'ancrage supplémentaire ou en utilisant une sangle réglable directement sur le harnais en l'accrochant à un point d'ancrage supplémentaire.



Il peut être plus facile d'atteindre une rétention sûre en position de travail à l'aide d'un étrier fabriqué provisoirement par une élingue pour y placer le pied.

Utilisation d'une tronçonneuse sur un arbre

Une analyse des accidents liés à des tronçonneuses pendant des travaux d'élagage montre que la cause d'accidents principale est l'utilisation incorrecte de la tronçonneuse à une seule main. Dans la plupart des accidents, les utilisateurs n'ont pas essayé d'adopter une position de travail sûre qui leur permet de saisir la tronçonneuse à deux mains.

Cela entraîne un risque accru de blessure, car :

- en cas de rebond, on ne tient pas la tronçonneuse solidement ;
- on n'a pas le contrôle de la tronçonneuse, ce qui augmente le risque de contact avec les cordes de grimpe et avec le corps de l'utilisateur (en particulier avec le bras gauche et la main droite).
- on perd le contrôle en raison d'une position de travail non sûre, ce qui peut entraîner un contact avec la tronçonneuse (mouvement involontaire pendant que la tronçonneuse fonctionne).

Position de travail sûre pour une utilisation à deux mains

Pour permettre aux utilisateurs de saisir la tronçonneuse à deux mains, ils doivent veiller de manière générale à adopter une position de travail sûre lorsqu'ils mettent la tronçonneuse en marche :

- à hauteur du bassin pour les coupes horizontales ;
- à hauteur du plexus solaire pour les coupes verticales.

Lorsque l'utilisateur travaille très près de branches verticales, avec de faibles forces d'écartement sur la position de travail, un bon soutien peut être nécessaire pour conserver une position de travail sûre.

Démarrage de la tronçonneuse sur un arbre

Lors du démarrage de la tronçonneuse sur un arbre, l'utilisateur doit :

- actionner le frein de chaîne avant le démarrage ;
- tenir la tronçonneuse sur le côté gauche ou droit du corps avant de la démarrer, à savoir :
 - sur le côté gauche, tenir la tronçonneuse à distance du corps avec la main gauche sur la poignée, tout en tirant sur la corde du lanceur à la main droite, ou
 - sur le côté droit, tenir la tronçonneuse à distance du corps avec la main droite sur l'une des deux poignées, tout en tirant sur la corde du lanceur à la main gauche.

Toujours actionner le frein de chaîne avant d'accrocher la tronçonneuse en marche à la sangle. Avant d'effectuer une coupe difficile, les utilisateurs doivent toujours vérifier si la tronçonneuse contient assez de carburant.

Utilisation de la tronçonneuse à une seule main

Les utilisateurs de tronçonneuses pour l'entretien des arbres ne doivent pas les utiliser avec une seule main s'ils ne sont pas en position de travail stable ou s'ils utilisent la tronçonneuse à la place d'une scie à main pour couper des branches fines en bout de branche.

Les tronçonneuse pour l'entretien des arbres ne doivent être utilisées à une main que si :



- les utilisateurs ne peuvent pas adopter une position de travail qui leur permet une utilisation à deux mains, et
- les utilisateurs doivent maintenir leur position de travail avec une seule main et que la tronçonneuse est totalement écartée, perpendiculairement au corps de l'utilisateur et qu'elle est utilisée à distance de ce dernier.

Les utilisateurs ne doivent jamais :

- couper dans la zone de rebond en bout de guide-chaîne de la tronçonneuse ;
- « couper et maintenir » des bouts de branche et
- tenter de saisir des bouts de branche quand ils tombent.

Libération d'une tronçonneuse coincée

Si la tronçonneuse se coince pendant une coupe, les utilisateurs doivent :

- arrêter la tronçonneuse et la fixer solidement sur le côté de la branche qui part du tronc jusqu'à la coupe, ou à une corde de l'équipement ;
- tirer la tronçonneuse en direction du côté de la coupe pendant qu'ils soulèvent la branche, le cas échéant ;
- si nécessaire, utiliser une scie à main ou une deuxième tronçonneuse pour libérer la tronçonneuse coincée en coupant sur au moins 30 cm autour de la tronçonneuse coincée.

Si une scie à main ou une tronçonneuse est utilisée pour libérer la tronçonneuse coincée, les coupes doivent être faites en direction de l'extrémité de la branche (c'est-à-dire entre la tronçonneuse coincée et l'extrémité de la branche et pas entre le tronc et la tronçonneuse coincée) afin d'éviter que la tronçonneuse soit entraînée avec la partie coupée de la branche et de rendre la situation encore plus compliquée.

MONTAGE DE LA MACHINE



La machine est livrée avec le guide-chaîne et la chaîne démontés, ainsi qu'avec le réservoir de mélange et le réservoir d'huile vides.



ATTENTION!

Le déballage et le montage doivent être réalisés sur une surface plane et stable. Il doit y avoir suffisamment de place pour déplacer la machine et l'emballage ainsi que les outils adaptés. Jeter l'emballage conformément aux prescriptions locales.



MISE EN GARDE!

Porter systématiquement des gants de travail pour monter le guide-chaîne et la chaîne. Lors du montage du guide-chaîne et de la chaîne, procéder avec un soin extrême pour ne pas nuire à la sécurité et à l'efficacité de la machine ; s'adresser au revendeur en cas de doute.

Avant le montage du guide-chaîne, s'assurer que le frein de chaîne n'est pas actionné ; le frein de chaîne est libéré lorsque le protège-main avant est complètement tiré en arrière, en direction du carter du moteur.



DANGER!

Couper le moteur avant toute intervention.

Montage de la griffe d'arrêt (si elle n'a pas été montée en usine)

1. Desserrer les écrous (1) et retirer le couvercle d'embrayage (2).

Montage du guide-chaîne et de la chaîne

1. Dévisser les écrous et retirer le carter d'embrayage pour accéder au pignon de chaîne et au logement du guide-chaîne (fig. 2).
2. Retirer l'entretoise en plastique (1) ; celle-ci sert au transport de la machine emballée et n'est plus requise (voir fig. 2).
3. Monter le guide-chaîne (2) en plaçant le goujon fileté dans la rainure et en poussant le guide-chaîne vers l'arrière du carter de la machine (fig. 3).
4. Monter la chaîne autour du pignon de chaîne et le long des guidages du guide-chaîne en respectant le sens de fonctionnement (fig. 4) ; si l'extrémité du guide-chaîne est équipée d'un pignon de renvoi mobile, il faut faire attention à ce que les maillons de traction de la chaîne soient bien logés dans les encoches du pignon de renvoi mobile.
5. Remonter le carter sans serrer les écrous et veiller à insérer correctement les deux fixations arrière dans leurs logements.

6. Vérifier que le goujon du tendeur de chaîne (3) du couvercle d'embrayage est logé correctement dans l'alésage correspondant du guide-chaîne ; sinon tourner la vis (5) du tendeur de chaîne à l'aide d'un tournevis jusqu'à ce que le goujon soit logé entièrement (fig. 5).
7. Tourner les vis du tendeur de chaîne (4) jusqu'à ce que la chaîne soit tendue correctement (voir fig. 5).
8. Lever le guide-chaîne et serrer les écrous du carter avec la clé à molette fournie (fig. 6).

Contrôle de la tension de chaîne

1. Contrôler la tension de la chaîne. La tension est correcte lorsque les maillons de traction ne se détachent pas du guide lorsque l'on soulève la chaîne au milieu du guide-chaîne (fig. 7).

PRÉPARATION AU TRAVAIL

Préparation du mélange

Cette machine est équipée d'un moteur deux temps fonctionnant avec un mélange d'essence et d'huile.



ATTENTION!

L'utilisation d'essence seulement détériore le moteur et entraîne l'annulation de la garantie.



ATTENTION!

Utiliser uniquement de l'essence et de l'huile lubrifiante de qualité pour garantir aussi à long terme les performances globales et la durée de vie des pièces mécaniques.

Propriétés de l'essence

Utiliser uniquement de l'essence sans plomb (essence écologique) d'un indice d'octane inférieur à 90 NO.



L'essence sans plomb a tendance à former des dépôts dans le bidon lorsqu'elle est conservée plus de 2 mois. Utiliser toujours de l'essence fraîche !

Propriétés de l'huile

Utiliser uniquement des huiles synthétiques de qualité, spécifiques aux moteurs deux temps. Des huiles conçues spécifiquement pour ces moteurs et pouvant assurer des performances élevées sont disponibles auprès de votre revendeur.

L'utilisation de ces huiles permet de composer un mélange à 2,5% , c'est-à-dire 1 part d'huile pour 40 parts d'essence.

Préparation et stockage du mélange



DANGER!

L'essence et le mélange sont inflammables !

- Conserver l'essence et le mélange uniquement dans des conteneurs homologués pour les carburants, en lieu sûr et à l'écart des sources de chaleur et des flammes nues.
- Conserver les conteneurs hors de portée des enfants.
- Ne jamais fumer lors de la préparation du mélange et éviter de respirer les vapeurs d'essence.

Le tableau indique les quantités d'essence et d'huile nécessaires pour la préparation du mélange, en fonction de l'huile utilisée.

Processus de mélange	Essence	Huile pour mélange
40 parts d'essence : 1 part d'huile pour mélange (huile 2 temps pour mélange)	1 litre	25 ml
	2 litres	50 ml
	4 litres	100 ml

Pour la préparation du mélange :

1. dans un bidon autorisé, verser environ la moitié de la quantité d'essence indiquée.
2. Y ajouter toute l'huile, selon la quantité indiquée dans le tableau,
3. puis le reste de l'essence pour finir.
4. Refermer le bidon et bien agiter pour mélanger.



Le mélange est soumis à un processus continu de vieillissement. Ne pas préparer de quantités trop importantes pour éviter la formation de dépôts.



Conserver les bidons d'essence et de mélange toujours bien séparés et de manière à pouvoir les identifier pour exclure tout risque de les intervertir lors de l'utilisation.



Nettoyer régulièrement les bidons d'essence et de mélange pour éliminer d'éventuels dépôts.

**ATTENTION!**

Si le mélange est insuffisant/pauvre, cela augmente le risque de grippage prématurée du piston. La garantie perd aussi sa validité si les instructions du mélange de carburant etc. indiquées dans ce manuel ne sont pas suivies.

- Nettoyer le bouchon du réservoir et la zone tout autour pour qu'aucune saleté ne pénètre dans le réservoir au moment de faire le plein de carburant.
- Ouvrir le bouchon avec précaution pour que la pression s'évacue lentement. Toujours faire le plein à l'aide d'un entonnoir et ne pas remplir le réservoir jusqu'au bord.



Toujours bien refermer le bidon.

**MISE EN GARDE!**

Éliminer tous les résidus de mélange éventuellement répandus sur la machine ou au sol et ne pas démarrer le moteur tant que les vapeurs d'essence ne se sont pas toutes volatilisées.

Plein de carburant**DANGER!****RISQUE DE BRÛLURES ET D'INCENDIE.**

L'essence et les vapeurs d'essence sont très inflammables.

**MISE EN GARDE!**

Toujours ouvrir le bouchon du réservoir avec précaution car de la pression s'est éventuellement formée à l'intérieur.

**DANGER!**

- Ne pas fumer pendant le plein d'essence et ne pas inhaler les vapeurs d'essence.
- Remplir d'essence avant de démarrer le moteur.
- Une fois le plein terminé, s'assurer que le bouchon du réservoir est correctement fermé.
- Ne jamais retirer le bouchon du réservoir ou rajouter de l'essence lorsque le moteur tourne ou est encore chaud.
- S'assurer qu'il n'y a pas de fuites.
- Démarrer le moteur à une distance appropriée du lieu de remplissage en carburant.

Lubrifiant pour chaîne**ATTENTION!**

Pour lubrifier la chaîne, utiliser uniquement de l'huile pour tronçonneuse ou de l'huile filante pour tronçonneuse. Ne pas employer d'huile contaminée afin d'éviter que le filtre du réservoir ne se bouche et que la pompe à huile soit endommagée de manière irréparable.



L'huile spécifique pour la lubrification de la chaîne est biodégradable. L'utilisation d'huile minérale ou d'huile moteur nuit à l'environnement.

Il est crucial d'employer des huiles de qualité pour obtenir une lubrification efficace des organes de coupe ; une huile usagée ou de moindre qualité empêche une bonne lubrification et réduit la durée de vie de la chaîne et du guide-chaîne.

Il est recommandé de remplir entièrement le réservoir d'huile à chaque plein de carburant (au moyen d'un entonnoir). La contenance du réservoir d'huile est conçue de manière à ce que le carburant arrive à épuisement avant l'huile, garantissant ainsi que la machine ne peut pas être utilisée sans lubrifiant.

Vérification de la machine

Avant de commencer le travail, il est nécessaire de vérifier les points suivants :

Avant de faire le plein :

- bien agiter le bidon de mélange.
- Placer la machine sur une surface plane, en position stable, avec le bouchon du réservoir dirigé vers le haut.

- vérifier que l'embrayage fonctionne correctement (la chaîne ne doit pas bouger quand il est au ralenti) ;
- contrôler la tronçonneuse tous les jours et toujours avant de l'utiliser, après une chute ou après tout autre type de choc afin de constater les éventuels dommages ou défauts importants ;
- faire l'appoint de mélange et d'huile en remplissant les réservoirs correspondants ;
- vérifier que toutes les vis sont serrées sur la machine et sur le guide-chaîne ;
- s'assurer que la chaîne est affûtée et en parfait état ;
- que le filtre à air est propre ;
- que les poignées et les dispositifs de protection de la machine sont propres et secs, montés correctement et fixés solidement à la machine ;
- que les poignées sont bien fixées ;
- que le frein de chaîne fonctionne parfaitement ;
- contrôler la tension de la chaîne.

Contrôle de la tension de chaîne



DANGER!

Couper le moteur avant toute intervention.

1. La tension est correcte lorsque les maillons de traction ne se détachent pas du guide lorsque l'on soulève la chaîne au milieu du guide-chaîne (fig. 7).
2. Desserrer les écrous du carter avec la clé à molette fournie (fig. 4).
3. Tourner les vis du tendeur de chaîne (4) jusqu'à ce que la chaîne soit tendue correctement (voir fig. 4).
4. Lever le guide-chaîne et serrer les écrous du carter avec la clé à molette fournie (fig. 5).

Vérification du frein de chaîne

Cette machine est équipée d'un système de frein de sécurité.

Le frein de chaîne est un dispositif qui a été conçu pour arrêter immédiatement le mouvement de la chaîne quand elle subit un rebond. Normalement, le frein est actionné automatiquement par la force d'inertie. Il peut aussi être activé manuellement par une pression du levier de frein (protection gauche) vers le bas et vers l'avant.

Il est possible aussi d'actionner ce frein manuellement en poussant le protège-main avant vers l'avant. Pour desserrer le frein, il faut tirer le protège-main avant en direction de la poignée jusqu'à ressentir son enclenchement.

Pour contrôler l'effet du frein, procéder comme suit :

1. Démarrer le moteur et tenir la poignée à deux mains.
2. Actionner la manette des gaz pour maintenir la chaîne en mouvement, puis pousser le levier de frein vers l'avant avec le dos de la main gauche ; la chaîne doit aussitôt s'immobiliser.
3. Lorsque la chaîne est immobile, relâcher immédiatement la manette des gaz.
4. Relâcher le frein.



DANGER!

Ne pas utiliser la machine si le frein de chaîne ne fonctionne pas correctement. Contacter le revendeur pour lui confier les contrôles nécessaires.

DÉMARRAGE, UTILISATION ET ARRÊT DU MOTEUR

Mise en marche du moteur



AVERTISSEMENT!

Ne démarrer le moteur que lorsqu'il est éloigné d'au moins 3 m du lieu de ravitaillement en carburant.

Avant de démarrer le moteur :

1. Placer la machine bien stable sur le sol.
2. Retirer la protection de guide-chaîne.
3. S'assurer que le guide-chaîne n'est pas en contact avec le sol ou d'autres objets.

Démarrage à froid



Le démarrage à froid désigne le lancement du moteur après 5 min minimum d'arrêt du moteur ou après le plein de carburant. Pour démarrer le moteur (fig. 8) :

1. S'assurer que le frein de chaîne est actionné (protège-main avant entièrement poussé vers l'avant).
2. Positionner l'interrupteur (1) sur « START ».
3. Actionner le starter. Pour ce faire, tirer sur la poignée (2) jusqu'à la butée.

4. Appuyer sur le bouton du primer (3) 3 à 4 fois pour obtenir un enrichissement de mélange permettant le démarrage.
5. Appuyer fermement la machine sur le sol avec une main sur la poignée pour ne pas perdre le contrôle de la machine lors du démarrage (fig. 9).

**AVERTISSEMENT!**

Si la machine n'est pas maintenue, la poussée générée par le moteur pourrait déséquilibrer l'utilisateur ou projeter le guide-chaîne contre un objet ou contre l'utilisateur.

6. Sortir lentement la poignée de démarrage sur 10 à 15 cm jusqu'à sentir une certaine résistance, puis tirer dessus fermement plusieurs fois jusqu'à percevoir les premiers amorçages d'étincelle.

**AVERTISSEMENT!**

Ne jamais enrouler le câble de démarrage autour de la main.

**DANGER!**

Ne jamais démarrer la tronçonneuse en la laissant tomber et en tenant le câble de démarrage. Cette méthode est extrêmement dangereuse, car l'utilisateur perd entièrement le contrôle de la machine et de la chaîne.

**ATTENTION!**

Pour éviter des détériorations, de préférence ne pas sortir le câble entièrement et ne pas le mettre en contact avec le bord de l'orifice de guidage du câble et relâcher la poignée, mais en empêchant que le câble rentre à nouveau de manière incontrôlée.

7. Laisser le bouton du starter revenir en place jusqu'à demi-course environ.
8. Tirer à nouveau sur la poignée de démarrage jusqu'à ce que le moteur démarre correctement.



Si l'utilisateur a actionné la poignée du câble de démarreur plusieurs fois avec le démarreur actionné, le moteur risque de ce fait d'être noyé et de compliquer le démarrage. Si le moteur est noyé, enlever la bougie d'allumage et tirer légèrement sur la poignée du câble de démarrage pour évacuer l'excédent de carburant ; puis sécher les électrodes de la bougie d'allumage et la remettre en place.

9. Après le démarrage du moteur, actionner brièvement le régulateur de régime pour relâcher le starter et amener le moteur au régime de ralenti.

**ATTENTION!**

Éviter de faire tourner le moteur à haut régime avec le frein de chaîne actionné ; l'embrayage risque ainsi de surchauffer et d'être endommagé.

10. Laisser le moteur tourner au ralenti pendant au moins 1 minute avant d'utiliser la machine.

Démarrage à chaud

Pour un démarrage à chaud (immédiatement après l'arrêt du moteur), suivre les points 1, 2, 5, 6 et 9 de la séquence décrite plus haut.



Les instructions de la section « Pour votre sécurité » doivent être suivies scrupuleusement.

Utilisation du moteur (fig. 10)

Relâcher le frein de chaîne en tirant le levier en direction vers l'utilisateur avant d'actionner la manette des gaz.

La vitesse de la chaîne est commandée par le régulateur de régime (1) situé sur la poignée arrière (2).

Il n'est possible d'actionner le régulateur de régime que si le levier de verrouillage (3) est actionné en même temps.

Le mouvement est transmis à la chaîne par le moteur, à savoir via un embrayage à force centrifuge qui empêche la chaîne de bouger tant que le moteur tourne au ralenti.



MISE EN GARDE!

Ne pas utiliser la machine si la chaîne est en mouvement alors que le moteur est au ralenti ; dans ce cas, demander conseil au revendeur.

On obtient la bonne vitesse de travail en actionnant la commande du régulateur de régime (1) jusqu'en butée.



ATTENTION!

Au cours des 6 à 8 premières heures d'utilisation de la machine, ne pas utiliser le moteur au régime maximal.

Arrêt du moteur

Pour arrêter le moteur :

1. Relâcher la commande du régulateur de régime (1) et laisser le moteur tourner au ralenti pendant quelques secondes.
2. Pousser l'interrupteur (4) en position « STOP ».



MISE EN GARDE!

Lorsque le régulateur de régime est placé sur la position de ralenti, il peut se passer quelques secondes avant que la chaîne s'immobilise entièrement.



Si la machine ne s'arrête pas, actionner le démarreur pour provoquer l'arrêt du moteur en le noyant et contacter immédiatement le revendeur pour déterminer l'origine du problème et lui confier les réparations nécessaires.

UTILISATION DE LA MACHINE



Ne jamais oublier qu'une tronçonneuse mal utilisée peut déranger autrui et nuire considérablement à l'environnement.

Pour garantir une utilisation respectueuse des autres et de l'environnement :

- Éviter d'utiliser la machine dans des endroits et à des heures pouvant gêner autrui.
- Respecter scrupuleusement les dispositions locales en matière d'élimination des restes de coupe.
- Respecter scrupuleusement les dispositions locales en matière d'élimination de l'huile, des pièces endommagées et de toutes les autres substances polluantes.

- Lors de l'utilisation, une certaine quantité d'huile nécessaire au graissage de la chaîne est rejetée dans l'environnement ; c'est pourquoi il faut utiliser uniquement de l'huile biodégradable, spécifiquement prévue pour cet usage.

- Afin de réduire le risque d'incendie, ne pas déposer la machine au milieu de feuilles ou sur de l'herbe sèche alors que le moteur est chaud.



- Porter des vêtements adaptés lors de l'utilisation. Votre revendeur peut vous fournir des informations utiles sur les dispositifs de protection au travail qui garantissent votre sécurité pendant l'utilisation de la machine. Ne pas saisir les poignées avec une pression constante ou excessive.

- Une utilisation prolongée de la tronçonneuse expose l'utilisateur aux vibrations et peut provoquer des problèmes circulatoires (« doigt blanc »). Pour éviter ce risque, porter des gants et maintenir les mains au chaud. Si un symptôme quelconque de « doigt blanc » survient, consulter immédiatement un médecin. Ces symptômes peuvent être : pertes de sensation, de la sensibilité, fourmillement, démangeaisons, douleurs, affaiblissement de la force, changement de couleur ou d'état de la peau. En règle générale, ces symptômes affectent les doigts, les mains ou le poils. Le risque est accru quand la température est basse.

- Planifiez votre travail de façon à répartir sur plusieurs jours l'utilisation des appareils qui provoquent des vibrations.



Une formation spéciale est requise en vue d'utiliser la machine pour l'abattage et l'ébranchage d'arbres.

**AVERTISSEMENT!**

- Pendant le travail, tenez la tronçonneuse éloignée de toutes les parties du corps.
- N'élaguez pas quand il y a du vent, de mauvaises conditions météorologiques, une mauvaise visibilité, des températures trop basses ou trop élevées. Assurez-vous qu'il n'y a pas de branches mortes qui pourraient tomber.
- Ne travaillez pas dans la cime d'un arbre si vous n'avez pas suivi la formation spécifique pour ce travail.

1. Démarrer le moteur, le faire tourner à mi-régime et contrôler que l'huile est bien répartie par la chaîne (fig. 11).
2. Le débit d'huile peut être réglé au niveau de la vis de réglage correspondante (1 ou 1a) de la pompe, à l'aide d'un tournevis, sur la partie inférieure de la machine (fig. 11).

Comportement au travail et techniques de coupe

Avant d'abattre ou d'élaguer un arbre pour la première fois, il est conseillé de s'exercer sur une souche d'arbre ou un tronc placé sur des supports pour se familiariser avec la machine et les techniques de coupe adéquates.

**AVERTISSEMENT!**

Si la chaîne se coince au cours de l'utilisation, il faut arrêter immédiatement le moteur.

**AVERTISSEMENT!**

Toujours faire attention aux rebonds (kick-back) qui sont susceptibles de se produire si le guide-chaîne bute contre un obstacle.

Le rebond se produit lorsque l'extrémité de la chaîne rencontre un obstacle ou lorsque le bois bloque la chaîne pendant la coupe. Ce contact avec l'extrémité de la chaîne peut provoquer un rebond très rapide dans le sens opposé et projeter le guide-chaîne vers le haut, en direction de l'utilisateur, tout comme lorsque la chaîne reste coincée le long de la partie supérieure du guide-chaîne. Dans les deux cas, le rebond peut provoquer la perte de contrôle de l'utilisateur sur la tronçonneuse, avec des conséquences graves.

Contrôles à effectuer pendant le travail**Contrôle de la tension de chaîne**

Pendant l'utilisation, la chaîne subit un allongement continu, c'est pourquoi il est nécessaire de contrôler la tension à intervalles réguliers.



Au cours de la période initiale d'utilisation (ou après le remplacement de la chaîne), le contrôle doit être effectué plus souvent à cause de l'étirement de la chaîne.

**AVERTISSEMENT!**

Ne pas utiliser la machine avec une chaîne lâche pour éviter des situations dangereuses lors desquelles la chaîne pourrait sauter hors de son guide.

Pour régler la tension de la chaîne, procéder comme indiqué dans la section « Préparation au travail > Contrôle de la tension de la chaîne ».

Contrôle du débit d'huile**ATTENTION!**

Ne pas utiliser la machine non graissée ! Le réservoir d'huile peut être épuisé à chaque plein du réservoir de carburant utilisé. Veiller à remplir le réservoir d'huile à chaque plein de carburant de la tronçonneuse.



Lors du contrôle du débit d'huile, s'assurer que le guide-chaîne et la chaîne sont correctement positionnés.

- Avant de commencer le travail, lisez la section « Pour votre sécurité ». Nous recommandons dans un premier temps de s'exercer sur de petits troncs. Cela vous permet également de vous familiariser avec la tronçonneuse.
- Suivez toujours les consignes de sécurité. L'usage de la tronçonneuse doit être limité à la coupe du bois. Il est interdit de couper d'autres matériaux. Les vibrations et le rebond sont différents, et les consignes de sécurité ne seraient pas respectées. Ne pas utiliser la tronçonneuse comme levier pour soulever, déplacer ou séparer des objets, et ne pas la bloquer sur des supports durs. Il est interdit de placer des outils ou des pièces non mentionnés par le fabricant sur l'élément de prise de force de la tronçonneuse.
- Il n'est pas nécessaire de forcer pendant la coupe. Lorsque le moteur a atteint son régime maximal, exercez seulement une faible pression.
- Si la chaîne se coince pendant la coupe, n'essayez pas de l'extraire par la force, mais utilisez un coin ou un levier.
- Si un obstacle se présente entre le morceau à couper et la tronçonneuse, arrêtez cette dernière et attendez qu'elle se soit immobilisée. Mettez des gants et retirez l'obstacle. S'il est nécessaire de retirer la chaîne, suivez les instructions au chapitre Montage de la tronçonneuse. Après avoir éliminé l'obstacle et remonté la chaîne, un test doit être effectué. Si vous constatez des vibrations ou des bruits mécaniques pendant le test, interrompez le travail et contactez votre revendeur.

Utilisation de la grille (si présente) (fig. 12)

1. Piquer la griffe dans le tronc et effectuer un mouvement circulaire de la tronçonneuse en utilisant la griffe comme levier, ce qui fait que le guide-chaîne pénètre dans le bois.
2. Répéter l'opération plusieurs fois et décaler éventuellement le point d'ancrage de la griffe.

Ébranchage d'un arbre (fig. 13)



DANGER!

Veiller à ce que la zone d'abattage des branches soit libre.



Pour la coupe des arbres à l'aide d'une corde et d'une sangle de sécurité, suivez scrupuleusement les instructions de la section « Pour votre sécurité ».



AVERTISSEMENT!

- Pendant le travail, ne vous placez pas sur un sol instable ou sur une échelle.
- Ne vous étirez pas trop.
- Ne coupez pas au-dessus de votre hauteur d'épaules.

1. Placez-vous sur le côté opposé à la branche à couper.
2. Commencez par les branches les plus basses et continuez la coupe en montant.
3. Coupez de bas en haut pour éviter de coincer le guide-chaîne.

Abattage d'un arbre (fig. 14)



AVERTISSEMENT!

Sur des pentes, il faut systématiquement travailler au-dessus de l'arbre et contrôler que l'arbre abattu ne peut pas provoquer de dommages en dévalant la pente.

1. Choisir le sens de la chute de l'arbre en tenant compte du vent, de l'inclinaison de l'arbre, de la position des branches les plus lourdes, de la simplification du travail une fois l'arbre tombé, etc.
2. Dégager la zone autour de l'arbre et assurer une bonne stabilité.
3. Veiller à avoir des voies de secours adéquates, ne présentant pas d'obstacles ; les voies de secours doivent se trouver à environ 45° dans le sens opposé à l'abattage de l'arbre et doivent permettre à l'utilisateur de se rendre dans une zone sécurisée à une distance correspondant à env. 2,5 fois la hauteur de l'arbre à abattre.
4. Préparer sur le côté de l'abattage une entaille dont la profondeur doit correspondre à env. 1/3 du diamètre de l'arbre.
5. Couper l'arbre sur l'autre côté à une position légèrement au-dessus de la coupe horizontale de l'entaille et y laisser une charnière (1) d'env. 5 à 10 cm.
6. Diminuer lentement l'épaisseur de la charnière sans sortir le guide-chaîne jusqu'à ce que l'arbre tombe.
7. Dans des conditions particulières ou en cas de faible stabilité, il est possible de terminer l'abattage en utilisant des coins (2) dans la coupe d'abattage et en les rentrant avec un marteau.

Ébranchage après l'abattage (fig. 15)



Faire attention aux points d'appui de la branche sur le sol, à la possibilité que ceux-ci soient sous tension, à la direction que la branche peut prendre lors de la découpe et à l'instabilité éventuelle de l'arbre après que la branche a été coupée.

1. Tenir compte du sens dans lequel la branche pousse sur le tronc.
2. Effectuer la première coupe du côté de la courbure et finir la coupe sur l'autre côté.

Découpe d'un tronc au sol (fig. 17)

1. Découper le tronc jusqu'à la moitié de son diamètre, tourner le tronc et terminer la coupe du côté opposé.

Découpe d'un tronc soulevé (fig. 18)

1. Lorsque la coupe est effectuée en saillie par rapport aux supports (A), il est nécessaire de couper un tiers du diamètre par le bas et de finir le travail par le haut.
2. Lorsque la coupe est effectuée entre deux supports (A), il est nécessaire de couper un tiers du diamètre par le haut et de finir le travail par le bas.

Fin du travail

Lorsque le travail est terminé :

1. Arrêter le moteur comme décrit plus haut (chap. 6).
2. Attendre que la chaîne soit entièrement immobilisée et laisser la machine refroidir.
3. Desserrer les écrous de fixation du guide-chaîne pour réduire la tension de la chaîne.
4. Retirer toute trace de copeaux de bois ou de résidus d'huile.
5. En cas de fort encrassement ou de dépôts résineux, démonter la chaîne et la plonger quelques heures dans un seau contenant un nettoyant spécial. La rincer ensuite avec de l'eau propre et la traiter avec un spray anti-corrosion avant de la monter sur la machine.
6. Monter la protection de guide-chaîne avant de remettre la machine.



ATTENTION!

Laisser le moteur refroidir avant de ranger la machine dans une pièce. Pour réduire le risque d'incendie, éliminer les copeaux de bois, les restes de branchage, les feuilles ou tout excédent d'huile sur la machine ; les conteneurs où sont déposés les déchets de coupe ne doivent pas être conservés dans des pièces.

MAINTENANCE ET REMISAGE

Pour votre sécurité et celle des autres :

- Une maintenance correcte est indispensable pour conserver l'efficacité et la sécurité d'utilisation initiales de la machine.
- Veiller à ce que tous les écrous et toutes les vis soient bien serrés pour faire en sorte que l'appareil fonctionne toujours dans de bonnes conditions.
- Ne jamais utiliser la machine avec des composants usagés ou endommagés. Les pièces détériorées doivent être remplacées et en aucun cas être réparées. Utiliser exclusivement des pièces de rechange d'origine. Des pièces de rechange ne présentant pas la même qualité peuvent endommager la machine et mettre l'utilisateur en danger.

Pendant les interventions de maintenance :

- Débrancher la cosse de la bougies d'allumage.
- Attendre que le moteur soit suffisamment refroidi.
- Porter des gants de protection pour les travaux réalisés sur le guide-chaîne et la chaîne.
- Ne pas enlever la protection du guide-chaîne, à moins que les interventions soient effectuées sur le guide-chaîne même ou sur la chaîne.
- Éliminer les huiles, l'essence et autres substances polluantes conformément aux dispositions légales.

Cylindre et silencieux (19)

Pour réduire au minimum le risque d'incendie, nettoyer fréquemment les ailettes du cylindre à l'air comprimé et éliminer les restes de branchage, les brindilles, les feuilles ou autres résidus présents dans la zone du silencieux.

Groupe du starter

Pour prévenir une surchauffe et une détérioration du moteur, il faut maintenir la grille d'entrée de l'air de refroidissement constamment propre et exempte de copeaux de bois et de saletés.

Le câble de démarrage doit être remplacé dès les premiers signes d'usure.

Groupe de l'embrayage (20)

Éliminer copeaux de bois et saletés de la cloche d'embrayage en retirant puis remontant correctement le couvercle une fois les travaux terminés. Au bout de 30 heures d'utilisation, il est nécessaire de confier à votre revendeur le graissage du roulement intérieur.

Frein de chaîne

Il convient de contrôler à intervalles réguliers le fonctionnement du frein de chaîne et l'intégrité de la bande métallique qui entoure la cloche d'embrayage en retirant le couvercle une fois les travaux terminés, et en le remontant ensuite correctement.

Remplacer la bande lorsque l'épaisseur au niveau des points de contact avec la cloche d'embrayage atteint env. la moitié de l'épaisseur aux extrémités qui ne sont pas soumises au frottement.

Pignon de chaîne

Faire contrôler régulièrement l'état du pignon par le revendeur et le remplacer si l'usure dépasse la cote autorisée.

Ne pas monter une chaîne neuve avec un pignon de chaîne usé, et inversement.

Orifice de graissage (21)

Retirer régulièrement le couvercle, démonter le guide-chaîne et vérifier que les orifices de graissage de la machine (1) et du guide-chaîne (2) ne sont pas bouchés.

Boulon de blocage de chaîne

Ce boulon est un élément de sécurité crucial, car il empêche des mouvements incontrôlés de la chaîne en cas de rupture ou de desserrage.

Vérifier à intervalles réguliers l'état du boulon et le réparer en cas de dommage.

Fixations

Contrôler régulièrement que toutes les vis et tous les écrous de fixation sont bien en place et que toutes les poignées sont solidement fixées.

Nettoyage du filtre à air (22)



ATTENTION!

Le nettoyage du filtre à air est indispensable au bon fonctionnement et à la longue durée de vie de la machine. Pour éviter des dommages irréparables du moteur, ne jamais travailler sans filtre ou avec un filtre endommagé.



Le nettoyage doit être effectué tous les 15 heures d'utilisation de la machine.

Pour nettoyer le filtre :

1. Dévisser le bouton tournant (1).
2. Retirer le couvercle (2) et l'élément filtrant (3).
3. Tapoter légèrement sur l'élément filtrant (3) pour éliminer les saletés et le cas échéant, le nettoyer à l'air comprimé à faible pression.



ATTENTION!

Ne jamais laver l'élément filtrant (3). Il doit être remplacé dès qu'il est sale ou endommagé.

4. Remonter l'élément filtrant (3) et le couvercle (2).
5. Revisser le bouton tournant (1).

Vérification de la bougie d'allumage (23)

La bougie est accessible lorsque l'on enlève le couvercle du filtre à air.

1. Retirer régulièrement la bougie d'allumage et éliminer les éventuels dépôts à l'aide d'une petite brosse métallique.
2. Contrôler la distance entre les électrodes et la rétablir si nécessaire.
3. Remettre en place la bougie d'allumage et le serrer jusqu'en butée à l'aide de la clé fournie.



Remplacer la bougie d'allumage par une bougie équivalente aux propriétés correspondantes si les électrodes sont brûlées ou si l'isolation est endommagée et, dans tous les cas, au bout de 100 heures de fonctionnement.

Réglage du carburateur

Le carburateur est réglé en usine de manière à fournir systématiquement des performances maximales dans chaque situation d'utilisation, c'est-à-dire en dégageant une quantité minimale de gaz nocifs et dans le respect des normes en vigueur.

En cas de performances faibles, s'assurer au préalable que la chaîne est bien mobile et que le guide-chaîne ne présente aucun guidage usé ; s'adresser au revendeur pour le contrôle de la carburation et du moteur.

Réglage du ralenti

La chaîne ne doit pas bouger lorsque le moteur tourne au ralenti. Si la chaîne bouge avec le moteur au ralenti, demander conseil au revendeur pour le réglage correct du moteur.

Affûtage de la chaîne



Pour des raisons de sécurité et d'efficacité, les organes de coupe doivent toujours être parfaitement affûtés.

L'affûtage est nécessaire lorsque :

- les copeaux de bois ressemblent à de la sciure ;
- une force assez importante est requise pour la découpe ;
- la coupe n'est pas droite ;
- les vibrations augmentent ;
- la consommation de carburant augmente.



AVERTISSEMENT!

Si la chaîne coupante n'est pas affûtée convenablement, le risque de rebond (kick-back) augmente.

Si vous confiez l'affûtage à un service client qualifié, celui-ci peut le réaliser en utilisant des outils correspondants qui garantissent un enlèvement de matière minimal et un affûtage uniforme de toutes les dents.

Pour procéder vous-même à l'affûtage de la chaîne, vous pouvez utiliser des limes rondes spéciales dont le diamètre convient au type de chaîne individuel. Ceci demande une certaine adresse et de l'expérience afin d'éviter d'endommager les dents.

Pour l'affûtage de la chaîne (fig. 24) :

1. Arrêter le moteur, détacher le frein de chaîne et serrer le guide-chaîne dans un étau adapté, avec la chaîne en place, en veillant à ce que celle-ci puisse se déplacer librement.
2. Serrer la chaîne si elle est lâche.
3. Monter la lime dans le guidage correspondant, puis insérer la lime dans la fente de la dent en respectant une inclinaison uniforme correspondant au profil de la dent.

4. Ne donner que quelques coups de lime, et uniquement vers l'avant, et répéter l'opération sur toutes les dents de la même orientation (droite ou gauche).
5. Inverser la position du guide-chaîne dans l'étau et répéter l'opération sur les dents restantes.
6. Vérifier que la dent de limitation ne ressorte pas au-dessus de l'outil de contrôle et limer la partie éventuellement en saillie avec une lime plate et arrondir le profil.
7. Après l'affûtage, retirer toutes les limailles et la poussière puis graisser la chaîne en la plongeant dans un bain d'huile.

Il est nécessaire de remplacer la chaîne lorsque :

- la longueur des dents est inférieure à 5 mm ;
- Le jeu des maillons sur les rivets de la chaîne est trop important.

Tableau de maintenance de la chaîne



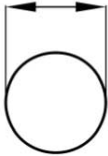
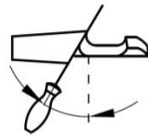
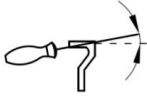

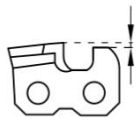
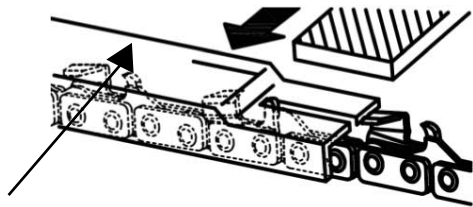
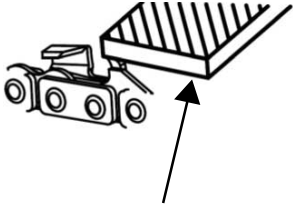
Les caractéristiques techniques de la chaîne homologuée pour cette machine et du guide-chaîne sont indiquées dans la « déclaration de conformité CE » jointe à la machine.



AVERTISSEMENT!

Pour des raisons de sécurité, n'utiliser aucun autre type de chaîne ou de guide-chaîne.

Le tableau indique les valeurs d'affûtage pour différents types de chaîne, sans pour autant donner la possibilité d'utiliser d'autres chaînes que celles homologuées.

Type de chaîne	Diamètre de lime	Angle de tête	Angle d'entaille	Angle d'inclinaison de tête (55°)	Cote de profondeur
					
		Angle de rotation de l'outil	Angle d'inclinaison de l'outil	Angle latéral	
91P	5/32"	30°	0°	80°	0,025"
E1-25	5/32"	30°	0°	85°	0,025"
					
Cote de profondeur				Lime	

Maintenance du guide-chaîne (25)

Pour empêcher une usure asymétrique du guide-chaîne, il faut retourner celui-ci à intervalles réguliers. Pour conserver l'efficacité du guide-chaîne, respecter les points suivants :

- Graisser le palier du pignon de renvoi mobile à l'aide du pulvérisateur correspondant (le cas échéant).
- Nettoyer l'écrou du guide-chaîne au moyen du grattoir correspondant (non fourni).
- Nettoyer les orifices de graissage.
- À l'aide d'une lime plate, retirer la bavure des flancs de guidage et compenser les éventuels écarts entre les guidages.

Il est nécessaire de remplacer le guide-chaîne lorsque :

- la profondeur de la rainure est inférieure à la hauteur du maillon de traction (qui ne doit jamais entrer en contact avec le fond de la rainure) ;
- la paroi de guidage intérieure est tellement usée que la chaîne penche de côté.

Interventions exceptionnelles

Toutes les interventions de maintenance ne figurant pas dans le présent manuel doivent exclusivement être exécutées par votre revendeur.

Les opérations qui n'ont pas été réalisées par un atelier spécialisé ou par du personnel qualifié, entraînent en principe l'annulation de la garantie.

Stockage

Après chaque utilisation, nettoyer soigneusement la machine et éliminer la poussière et les résidus, réparer ou remplacer les pièces endommagées. La machine doit être remise au sec, à l'abri des intempéries et avec la protection de guide-chaîne correctement mise en place.

Périodes d'immobilisation prolongées

S'il n'est pas prévu d'utiliser la machine pendant 2 à 3 mois, effectuer les opérations suivantes afin d'éviter des difficultés lors de la remise en marche ou des dommages permanents du moteur.

Entreposage

Avant d'immobiliser la machine :

- Nettoyer et faire l'entretien de la tronçonneuse avant de la remiser.
- Dévisser les écrous, démonter le carter et retirer la chaîne et le guide-chaîne.
- Vider le réservoir d'huile, le remplir d'env. 100 à 120 cm³ de liquide de nettoyage spécifique et remettre en place le couvercle.
- Remonter le carter sans serrer les écrous et veiller à insérer correctement les deux fixations arrière dans leurs logements.
- Démarrer la machine et faire tourner le régime à haut régime jusqu'à ce que l'ensemble du liquide de nettoyage soit épuisé.

RECHERCHE DE PANNE

Panne	Causes possibles	Remède
Impossible de démarrer le moteur ou bien il s'arrête immédiatement	<ul style="list-style-type: none"> ■ Procédure de démarrage incorrecte ■ Bougie d'allumage encrassée ou distance incorrecte entre les électrodes ■ Filtre à air bouché ■ Problèmes au niveau de la préparation du mélange 	<ul style="list-style-type: none"> ■ Suivre les instructions (voir la section « Démarrage du moteur ») ■ Vérifier la bougie d'allumage (voir la section « Maintenance et remisage ») ■ Nettoyer ou remplacer le filtre (voir la section « Maintenance et remisage ») ■ Contacter le revendeur
Le moteur dégage beaucoup de fumée	<ul style="list-style-type: none"> ■ Mauvaise composition du mélange ■ Problèmes au niveau de la préparation du mélange 	<ul style="list-style-type: none"> ■ Préparer le mélange selon les instructions (voir la section « Préparation et stockage du mélange ») ■ Contacter le revendeur

- Mettre le moteur au ralenti et laisser la machine fonctionner jusqu'à ce que le carburant restant dans le réservoir et dans le carburateur soit entièrement épuisé.
- Débrancher la bougie une fois la machine refroidie.
- Mettre une cuillerée d'huile (neuve) pour moteur deux temps dans l'ouverture de la bougie d'allumage.
- Tirer plusieurs fois sur la poignée de démarrage pour que l'huile se répande dans le cylindre.
- Pour finir, remettre la bougie d'allumage en place lorsque le piston se trouve au point mort haut (visible par l'ouverture de la bougie d'allumage lorsque le piston a atteint sa levée maximale).

Réutilisation

Lorsque la machine est remise en service :

- Enlever la bougie d'allumage.
- Tirer une ou deux fois sur la poignée de démarrage pour éliminer l'excédent d'huile.
- Contrôler la bougie d'allumage comme décrit au chapitre « Vérification de la bougie d'allumage ».
- Régler la machine comme décrit au chapitre « Préparation de la machine ».

Le moteur peut être démarré, mais il manque de puissance	<ul style="list-style-type: none"> ■ Filtre à air bouché ■ Problèmes au niveau de la préparation du mélange 	<ul style="list-style-type: none"> ■ Nettoyer ou remplacer le filtre (voir la section « Maintenance et remisage ») ■ Contacter le revendeur
Le fonctionnement du moteur est irrégulier ou le moteur n'a pas de puissance sous charge	<ul style="list-style-type: none"> ■ Bougie d'allumage encrassée ou distance incorrecte entre les électrodes ■ Problèmes au niveau de la préparation du mélange 	<ul style="list-style-type: none"> ■ Vérifier la bougie d'allumage (voir la section « Maintenance et remisage ») ■ Contacter le revendeur
L'huile ne coule pas	<ul style="list-style-type: none"> ■ Qualité d'huile médiocre ■ Orifices de graissage bouchés 	<ul style="list-style-type: none"> ■ Vider le réservoir, rincer le réservoir et les conduites avec du liquide de nettoyage et vidanger l'huile ■ Nettoyer

ACCESSOIRES

Le tableau présente la liste des combinaisons guide-chaîne/chaîne possibles avec indication des pièces utilisables sur chaque machine, repérée par le symbole « * ».

L'utilisateur procédant en toute autonomie au choix, au montage et à l'utilisation de la chaîne et du guide-chaîne, lui seul assume la responsabilité pour les dommages de tout type provoqués par ces opérations.

En cas de doute ou d'incertitude concernant les propriétés des différents guide-chaînes et chaînes

Combinaisons guide-chaîne + chaîne

nes, s'adresser au revendeur ou à une jardinerie spécialisée.



MISE EN GARDE!

L'utilisation d'une combinaison « guide-chaîne + chaîne » non autorisée réduit le niveau de sécurité et les performances d'origine de la machine et peut en outre endommager la machine et présenter un risque pour l'utilisateur et les autres personnes.

Pas	Rail de guidage (guide-chaîne)			Chaîne	Modèle de tronçonneuse		
	Pouces	Longueur Pouces / cm	Largeur de la rainure Pouces / mm		Code	Code	BKS 2625 T
3/8"	10" / 25 cm	0,050" / 1,3 mm	100SDEA041	91P040X	*		
1/4"	10" / 25 cm	0,050" / 1,3 mm	QIRUI AT10-50	E1-25AP060T			*

CARACTÉRISTIQUES TECHNIQUES

Type	BKS 2625 T	BKS 2625 TSB
Réf.	113 355	113 474
Cylindrée	25,4 cm ³	
Puissance du moteur max.	0,9 kW	
Longueur Rail de guidage (OREGON)	25 cm 100DEA041	25 cm QIRUI AT10-50

Type	BKS 2625 T	BKS 2625 TSB
Longueur de coupe utile	22 cm	
Chaîne de coupe (OREGON)	91P040x	E1-25AP060T
Pas - pignon de chaîne	3/8"	1/4"
Nombre de dents du jeu d'entraînement	6T	
Frein de chaîne	oui	
Régime à vide	3100 ± 400 tr/min	
Régime max. (avec outil de coupe)	11000 tr/min	
Vitesse max. de chaîne	21 m/s	
Contenance du réservoir à carburant	200 ml	
Contenance du réservoir d'huile de chaîne	140 ml	
Rapport de mélange carburant	40:1	
Poids net sans graisse ni rail de guidage, réservoir vide	3,2 kg	
Consommation de carburant à puissance maximale	560 g/kWh	
Puissance sonore LwA (EN ISO 11681)	104,5 dB(A) (K=3)	
Pression acoustique LwA (EN ISO 11681)	87,3 dB(A) (K=3)	
Vibrations max. à l'accélération a	vhw (K=1,5)	
Poignée avant	5,8 m/s ²	
Poignée arrière	12,1 m/s ²	
Puissance sonore garantie LwA (2000/14/CE+2005/88/CE)	108 dB(A)	

PROGRAMME DE MAINTENANCE

Les remarques suivantes se rapportent à des conditions d'utilisation normales. En cas de conditions particulières, comme une durée de travail particulièrement longue, les intervalles de maintenance doivent être raccourcis en conséquence.

Programme de maintenance							
	toutes les 5 h de service	avant de commencer le travail	une fois par semaine	toutes les 50 hs	toutes les 100 hs	en cas de besoin	avant/ après la saison, chaque année
Carburateur							
Contrôler le ralenti		X					
Filtre à air							

Programme de maintenance							
	toutes les 5 h de service	avant de commencer le travail	une fois par semaine	toutes les 50 hs	toutes les 100 hs	en cas de besoin	avant/ après la saison, chaque année
Nettoyer		X					
Remplacer						X	
Bougie d'allumage							
Vérifier la distance entre les électrodes, la régler le cas échéant				X			X
Remplacer					X	X	
Piège à sons							
Contrôle visuel et de l'état		X					
Réservoir à carburant, réservoir d'huile							
Nettoyer				X			X
Filtre à carburant							
Remplacer							X
Frein de chaîne							
Contrôle du fonctionnement, contrôle de la mobilité		X					
Nettoyer, graisser les zones articulées			X			X	
Graissage de la chaîne							
Vérifier		X					X
Chaîne coupante							
Contrôle visuel et de l'état, contrôle de son affûtage		X					
Affûtage						X	X
Remplacer, si nécessaire remplacer aussi le pignon de chaîne et graisser les paliers de pignon de chaîne						X	
Rail de guidage							
Contrôle visuel et de l'état		X					
Retourner le guide-chaîne			X				

Programme de maintenance							
	toutes les 5 h de service	avant de commencer le travail	une fois par semaine	toutes les 50 hs	toutes les 100 hs	en cas de besoin	avant/ après la saison, chaque année
Graisser le pignon de renvoi mobile		X					
Nettoyer la rainure de chaîne/l'orifice à huile		X					
Nettoyer l'intérieur du couvercle de guide-chaîne		X					
Éléments de commande							
Interrupteur marche/arrêt du moteur, régulateur de régime, verrouillage du régulateur de régime, câble de démarrage		X					
Toutes les vis accessibles (sauf les vis de réglage)							
Resserrer	X					X	X
Machine complète							
Contrôle visuel et de l'état		X					
Nettoyer (y compris l'admission d'air, les ailettes de refroidissement du cylindre)		X				X	X

Procéder régulièrement aux travaux de maintenance. Le cas échéant, mandater un atelier spécialisé si vous ne pouvez pas réaliser tous les travaux vous-même. Le propriétaire de la machine est également responsable des :

- Dommages dus à de travaux de maintenance ou de réparation non conformes ou hors délai.
- Dommages indirects, y compris corrosion, en cas de stockage inapproprié.

GARANTIE

Pendant la période légale de garantie contre les vices de fabrication, nous éliminons par réparation ou remplacement, selon notre choix, tout défaut de matériau ou de fabrication survenu sur l'appareil. La durée de prescription dépend de la législation respective en vigueur dans le pays où a été acheté l'appareil.

Notre garantie s'applique seulement en cas : La garantie ne s'applique pas en cas :

- de respect de la présente notice d'utilisation,
- d'utilisation correcte,
- d'utilisation de pièces de rechange originales.
- de tentative de réparation par l'utilisateur,
- de modification technique par l'utilisateur.
- en cas d'utilisation non conforme.

Sont exclus de la garantie:

- les détériorations de la peinture dues à une usure normale,
- les pièces d'usure qui figurent en encadré [xxx xxx (x)] sur la carte des pièces de rechange.
- les moteurs à explosion (ces derniers sont garantis par les réglementations de garantie des constructeurs respectifs des moteurs).

La période de garantie commence à courir au moment de l'achat par le premier utilisateur final. La date d'achat figurant sur la preuve d'achat fait foi. Veuillez vous adresser à votre revendeur ou bien au point de service après-vente agréé le plus proche, en présentant cette déclaration et la preuve d'achat. Les droits légaux de l'acheteur vis-à-vis du vendeur en cas de défaut ne sont pas affectés par cette déclaration.

DÉCLARATION DE CONFORMITÉ CE

Nous déclarons par la présente que ce produit, dans la version que nous avons mise sur le marché, répond aux exigences des directives UE harmonisées, aux normes standards de sécurité UE et aux standards spécifiques au produit.

Produit

Tronçonneuse

Numéro de série

G4114115

Modèle

BKS 2625 T

BKS 2625 TSB

Puissance sonore

mesurée / garantie

BKS 2625 T : 106,5 / 110 dB(A)

BKS 2625 TSB : 106,5 / 110 dB(A)

Contrôle de type selon

2006/42/EC Annexe IX

N° : 12SHW0852-03

Fabricant

AL-KO Geräte GmbH

Ichenhauser Str. 14

D-89359 Kötz

Directives UE

2006/42/CE

2000/14/CE

2014/30/UE

Évaluation de la conformité

2000/14/CE Annexe V

Organisme notifié

Intertek Deutschland GmbH

Stangenstraße 1

70771 Leinfelden-Echterdingen

N° : 0905

Mandataire

Andreas Hedrich

Ichenhauser Str. 14

D-89359 Kötz

Normes harmonisées

EN ISO 11681-2:2011

EN ISO 14982:2009

EN 55012:2010

Kötz, 20/05/2016



Wolfgang Hergeth
Managing Director

TRADUCCIÓN DEL MANUAL DE INSTRUCCIONES ORIGINAL

Índice

Cómo debe leerse el manual de instrucciones.....	86
Identificación de los componentes principales.....	87
Normas de seguridad.....	88
Trabajar con la motosierra para la poda de árboles con una cuerda o un arnés.....	92
Montaje de la máquina.....	94
Preparación del trabajo.....	95
Puesta en marcha, uso y desconexión del motor.....	97
Uso de la máquina.....	99
Mantenimiento y conservación.....	102
Localización de averías.....	106
Accesorios.....	107
Datos técnicos.....	108
Plan de mantenimiento.....	109
GARANTIA.....	111
Declaración de conformidad CE.....	112



Este modelo especial de motosierra ha sido desarrollado expresamente para la poda de árboles y por eso solamente debe ser utilizado por trabajadores especializados que lleven un equipo de trabajo seguro y debidamente diseñado.

Esta motosierra solamente debe utilizarse para la poda de árboles considerando las condiciones que se describen anteriormente. Normalmente se utiliza con ambas manos igual que una motosierra convencional.

Algunas disposiciones nacionales podrían limitar su aplicación.

CÓMO DEBE LEERSE EL MANUAL DE INSTRUCCIONES

En el texto del manual, algunos párrafos que contienen informaciones de especial importancia están marcados de diferente forma. A continuación explicamos su significado:

AVISO O IMPORTANTE



Ofrece aclaraciones u otros detalles relativos a lo anteriormente descrito, con la intención de no dañar la máquina o causar daños.



¡ATENCIÓN!

Posibilidad de lesiones personales o a terceros en caso de incumplimiento.



¡PELIGRO!

Posibilidad de graves lesiones personales o a terceros con peligro de muerte en caso de incumplimiento.

Símbolos



- 1 Lea atentamente y siga todas las indicaciones.
- 2 Peligro de contragolpe.
- 3 Agarrar la motosierra con las dos manos.
- 4 Lea atentamente las instrucciones de uso antes de poner en marcha la sierra.
- 5 Utilice protección para los oídos, casco y gafas protectoras. El usuario de esta máquina, utilizada en condiciones normales, puede exponerse diariamente a un nivel de ruido igual o superior a 85 dB (A).
- 6 Utilice guantes de trabajo resistentes.
- 7 Utilice botas o calzado de trabajo con una suela antideslizante y puntera de acero.
- 8 Utilice un equipo adecuado para proteger pies y piernas y manos y brazos.

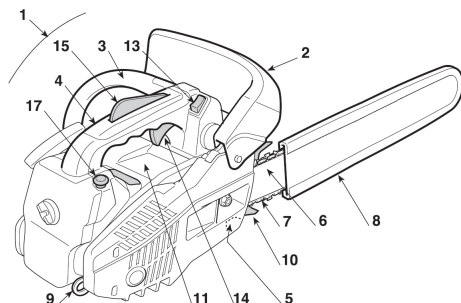
9 Esta motosierra está destinada únicamente a aquellos usuarios instruidos en la poda de árboles. (Véanse las instrucciones de uso).

Símbolos explicativos de la máquina (si estuvieran presentes)

- 11 Depósito de mezcla
- 12 Depósito de aceite de la cadena
- 13 Interruptor de parada del motor
 - Con el interruptor en la posición «I» arranca el motor
 - Si el interruptor se coloca en la posición «O» el motor se detendrá inmediatamente.
- 14 Ajuste del carburador
 - L = regulación mixta número de revoluciones bajo
 - H = regulación mixta número de revoluciones alto
 - T - ID LE - MIN = ajuste de ralentí
- 15 a Palanca de cebador (estárter)
 - Arranque con el motor frío
 - Arranque con el motor caliente
 - Funcionamiento
- 16 Freno de cadena (el símbolo indica la dirección de activación del freno)
- 17 Regulador de la bomba de aceite
 - Al girar el estribo con un destornillador siguiendo la flecha hacia la posición «MÁX.», fluirá más aceite a la cadena;
 - Al girar hacia la posición «MIN.», fluirá menos cantidad de aceite.
- 18 Sentido de marcha de la cadena

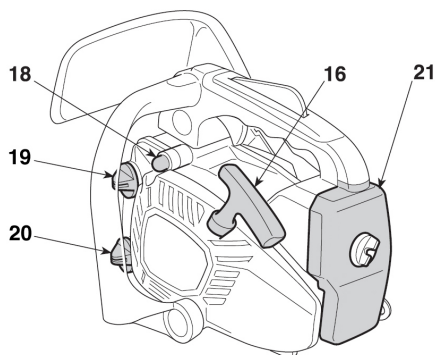
IDENTIFICACIÓN DE LOS COMPONENTES PRINCIPALES

Componentes principales



- | | |
|-----------------------------------|-----------------------------|
| 1 Motor | 7 Cadena |
| 2 Protección delantera de la mano | 8 Protección de la espada |
| 3 Empuñadura delantera | 9 Anilla de enganche |
| 4 Empuñadura trasera | 10 Tope de púas |
| 5 Bulón de retención | 11 Placa de características |
| 6 Espada | |

Mandos y abastecimientos



- | | |
|------------------------------|---------------------------------|
| 13 Interruptor inicio/parada | 18 Mando dispositivo de cebado |
| 14 Mando acelerador | 19 Tapón del depósito de mezcla |

- | | | | |
|----|---------------------------|----|---|
| 15 | Bloqueador del acelerador | 20 | Tapón del depósito de aceite de la cadena |
| 16 | Manija de arranque | 21 | Tapa del filtro de aire |
| 17 | Palanca de cebador | | |

NORMAS DE SEGURIDAD

Uso previsto / uso indebido

Esta motosierra solamente debe ser utilizada por un trabajador especializado. Ha sido desarrollada para cortar las copas de árboles de tronco alto, arbustos, troncos o maderos cuyo diámetro no sobrepase la longitud de la espada. Solamente debe utilizarse para cortar madera. Están prohibido su uso para otro tipo de aplicaciones. **ADEMÁS SOLAMENTE DEBEN UTILIZARLA TRABAJADORES CUALIFICADOS PARA LA PODA DE ÁRBOLES.**

Mientras esté utilizando la motosierra, el trabajador debe utilizar el equipo de protección propio conforme a las indicaciones del manual y a los símbolos de la motosierra. Las normas de seguridad del manual y las referencias de uso y mantenimiento también son parte fundamental de las instrucciones de uso. La persona encargada de trabajar con la motosierra o del mantenimiento de la misma debe conocer el manual. Solamente deben utilizarse piezas de repuesto originales o autorizadas por el fabricante (espada, cadena, bujía) y las combinaciones de espada y cadena autorizadas que se especifican en el manual. El usuario y no el fabricante será el responsable de cualquier tipo de accidente acaecido por un uso indebido y/o por modificar de manera no autorizada el diseño de la motosierra. La motosierra solamente se puede utilizar al aire libre.

Riesgos residuales

Incluso cuando la motosierra se usa siguiendo las instrucciones siempre existe un riesgo residual inevitable. Según el modelo y el diseño de la motosierra existen los siguientes riesgos potenciales:

- Contacto con los dientes exteriores de la cadena (peligro de corte).
- Acceso a la cadena en rotación (peligro de corte).
- Movimiento repentino e inesperado de la espada (peligro de corte).
- Desprendimiento de piezas de la cadena (peligro de corte y de lesiones).

- Desprendimiento de piezas de la madera en la que se trabaja.
- Inhalación de partículas de la madera en la que se trabaja o emisiones del motor de gasolina
- Entrada en contacto con la piel de combustible (gasolina / aceite)
- Lesión auditiva si se trabaja sin llevar protección para los oídos.

Aprendizaje

- Lea atentamente las instrucciones. Familiarícese con los mandos y el uso correcto de la máquina. Aprenda a parar rápidamente el motor.
- No permita utilizar esta máquina a los niños o personas que no posean los conocimientos necesarios sobre el presente manual de instrucciones. Las leyes locales pueden fijar una edad mínima para el usuario.
- La máquina no debe ser utilizada por más de una persona.
- Nunca utilice la máquina en los siguientes casos:
 - Si hay otras personas, especialmente niños o animales, a su alrededor.
 - Si el usuario estuviera cansado o se encontrara mal, o hubiese tomado fármacos, drogas, alcohol u otras sustancias que afectaran a su capacidad de atención y reacción.
 - Si el usuario no es capaz de sujetar firmemente la máquina con dos manos o de permanecer en equilibrio sobre las piernas durante el trabajo.
- Tenga en cuenta que el usuario es el responsable de los accidentes y daños que se puedan producir a otras personas o a su propiedad.

Medidas preliminares

- El usuario deberá llevar un atuendo apropiado para trabajar que no obstaculice sus movimientos.

- Utilice ropa de protección ceñida, dotada de protecciones anticorte.
- Utilice casco, guantes, gafas de protección, máscaras antipolvo y zapatos anticorte con suela antideslizante.
- Utilice protección para los oídos.
- No use bufandas, camisas, collares ni accesorios que cuelguen que puedan engancharse en la máquina o en objetos presentes en el lugar de trabajo.
- Lleve el pelo largo atado.
- **ATENCIÓN: ¡PELIGRO!** La gasolina es altamente inflamable:
 - Conserve el carburante en contenedores especiales homologados para dicho uso.
 - No fume cuando manipule el carburante.
 - Abra lentamente el tapón del depósito dejando salir gradualmente la presión interna.
 - Llene el carburante solo al aire libre, utilizando un embudo.
 - Rellene el carburante antes de poner en marcha el motor. No añada carburante ni quite el tapón del depósito cuando el motor esté funcionando o la máquina esté caliente.
 - No encienda el motor si se sale la gasolina. En este caso, aleje la máquina del área en la que se ha vertido el carburante. Haga todo lo posible por evitar un incendio hasta que el carburante se haya evaporado y los vapores de gasolina se hayan disuelto.
 - Limpie inmediatamente cada resto de gasolina derramada en la máquina o sobre el terreno.
 - No ponga en funcionamiento la máquina en el lugar donde se ha llenado el depósito con carburante.
 - Evite el contacto del carburante con la ropa y, en tal caso, cámbiese de ropa antes de poner en marcha el motor.
 - Coloque y cierre bien los tapones del tanque y del depósito de gasolina.
- Cambie los silenciadores defectuosos o dañados.
- Compruebe exhaustivamente toda la máquina antes de utilizarla y en particular:
 - La palanca acelerador y la palanca de seguridad deberán tener un movimiento libre, no forzado y, al soltarlas, deberán volver automática y rápidamente a la posición neutra.
 - La palanca acelerador deberá permanecer bloqueada si no se presiona la palanca de seguridad.
 - El interruptor de parada motor deberá desplazarse fácilmente de una posición a la otra.
 - El cable eléctrico y, especialmente, el cable de la bujía deberán estar íntegros para evitar la generación de chispas y el capuchón deberá estar montado correctamente en la bujía.
 - Las empuñaduras y protecciones de la máquina deberán estar limpias y secas, y firmemente fijadas en la máquina.
 - El freno de la cadena debe funcionar perfectamente.
 - La espada y la cadena deben estar montadas correctamente.
 - La cadena debe estar tensada correctamente.
- Antes de empezar a trabajar, asegúrese de que todos los dispositivos de protección están colocados correctamente.

Durante el funcionamiento de la máquina

- No accione el motor en espacios cerrados porque pueden acumularse humos peligrosos de monóxido de carbono. Asegure la renovación del aire cuando trabaja en fosas, cuevas o lugares similares.
- Trabaje sólo con la luz del día o con una buena luz artificial.
- Asegure una posición firme y estable cuando se trabaje en el suelo:

- Evite siempre trabajar con el suelo mojado o resbaladizo o sobre terrenos irregulares o en pendiente que no garanticen la suficiente estabilidad del operador durante el trabajo.
- Evite el uso de escaleras y plataformas inestables.
- No trabaje con la máquina por encima del nivel de los hombros.
- No corra, camine siempre con cuidado y preste atención a las irregularidades del terreno y a la presencia de posibles obstáculos.
- Evite trabajar solo o demasiado alejado para poder pedir ayuda rápidamente en caso de un accidente.
- Sujete bien la máquina al arrancar el motor:
 - Ponga en marcha el motor a al menos 3 metros de distancia del lugar en el que se ha efectuado la operación de llenado.
 - Asegúrese de que no haya ninguna persona en el radio de acción de la máquina.
 - No dirija nunca el silenciador ni los gases de descarga hacia materiales inflamables.
 - Preste atención a las posibles proyecciones de materiales a causa del movimiento de la cadena, sobre todo cuando la cadena encuentre obstáculos o cuerpos extraños.
- No modifique el ajuste básico del motor ni deje que alcance un número de revoluciones excesivo.
- No someta la máquina a esfuerzos excesivos y no use máquinas pequeñas para efectuar trabajos pesados. el uso de una máquina adecuada reduce los riesgos y mejora la calidad del trabajo.
- Asegúrese de que el régimen al ralentí del motor sea tal que no permita el movimiento de la cadena y que, después de una aceleración, el motor vuelva rápidamente al ralentí.
- Evite el choque violento de la espada contra cuerpos extraños y las posibles proyecciones de material causadas por el desplazamiento de la cadena.
- El motor se debe parar en los siguientes casos:
 - Cada vez que se deje la máquina sin vigilancia.
 - Antes de echar gasolina.
- Desconecte el motor y retire el enchufe de la bujía:
 - Antes de comprobar, limpiar o trabajar con la máquina.
 - Después de golpear un cuerpo extraño. Verifique los posibles daños y efectúe las reparaciones necesarias antes de usar nuevamente la máquina.
 - Si la máquina empieza a vibrar de forma anómala (busque la causa de las vibraciones inmediatamente y encargue las revisiones necesarias a un centro especializado).
 - Cuando la máquina no se utiliza.
- Evite la exposición al polvo y al serrín producidos por la cadena durante el corte.

Mantenimiento y almacenaje

- Mantenga bien apretados tuercas y tornillos para asegurarse de que la máquina esté siempre en condiciones seguras de funcionamiento. Un mantenimiento regular es esencial para la seguridad y para mantener el nivel de las prestaciones.
- No coloque la máquina con el depósito lleno de gasolina en un recinto donde los vapores de la gasolina pudieran alcanzar una llama, una chispa o una fuente de calor.
- Deje enfriar el motor antes de guardar la máquina en algún lugar cerrado.
- Para reducir el riesgo de incendio, mantenga el motor, el silenciador de escape y la zona de almacenamiento de la gasolina libres de restos de serrín, ramas, hojas o grasa excesiva; nunca deje contenedores con los materiales del corte en un lugar cerrado.
- Si hay que vaciar el depósito de la gasolina, efectúe esta operación al aire libre y con el motor frío.
- Póngase guantes de trabajo para cada intervención en el dispositivo de corte.
- Asegúrese siempre de que la cadena esté bien afilada. Todas las operaciones que conciernen a la cadena son trabajos que requieren una competencia específica además del empleo de herramientas especiales;
- Por motivos de seguridad, no use nunca la máquina con partes desgastadas o dañadas. Las piezas dañadas se deben sustituir, nunca reparar. Utilizar sólo recambios originales. Las piezas de recambio de calidad inferior pueden dañar la máquina y atentar contra su seguridad.

- Antes de guardar la máquina, asegúrese de haber retirado las llaves o herramientas usadas para el mantenimiento.
- Mantenga la máquina lejos del alcance de los niños.

Transporte y manipulación

- Cada vez que desee manipular o transportar la máquina, deberá tener en cuenta las siguientes indicaciones:
 - Apague el motor, espere la parada de la cadena y desconecte el capuchón de la bujía.
 - Coloque el protector de espada.
 - Agarre la máquina solo por las empuñaduras y oriente la espada en la dirección contraria al sentido de la marcha.
- Cuando se transporte la máquina en un vehículo, es necesario colocarla de manera que no suponga un peligro para nadie y sujetarla bien para evitar que un vuelco produzca daños y el derrame de combustible.

Riesgos residuales

- Mantener todas las partes del cuerpo lejos de la cadena dentada mientras esté funcionando la sierra de cadena. Antes de poner en marcha la sierra de cadena, asegúrese de que la cadena no esté en contacto con nada. Un momento de distracción mientras trabaja con la sierra de cadena puede provocar que los vestidos o el cuerpo queden atrapados en la cadena dentada.
- Al trabajar con las dos manos, la mano derecha siempre debe sujetar la empuñadura trasera y la izquierda, la empuñadura delantera. No debe nunca invertir las manos cuando sujete la sierra de cadena, pues aumenta el riesgo de lesiones personales.
- Utilice gafas de seguridad y protección acústica. Se aconsejan otros dispositivos de protección para la cabeza, las manos, las piernas y los pies. El uso de ropa de protección adecuada reduce los accidentes corporales provocados por la proyección de astillas y un contacto accidental con la sierra dentada.
- Cuando se corta una rama que está bajo tensión, es necesario prestar atención al riesgo de un contragolpe. Cuando se libera la tensión de las fibras de leña, la rama tensada puede golpear al operador y/o provocar la pérdida de control de la sierra de cadena.

- Preste mucha atención cuando se cortan matas y arbustos jóvenes. Los materiales finos pueden engancharse en la cadena dentada y proyectarse hacia su dirección y/o causar que pierda el equilibrio.
- Transporte la sierra de cadena por la empuñadura delantera cuando esté apagada manteniéndola lejos de su cuerpo. Cuando se transporta o se guarda la sierra de cadena, es necesario poner la cubierta de protección. Manejar la sierra de cadena cuidadosamente reducirá la probabilidad de contacto fortuito con la cadena dentada en movimiento.
- Aténgase a las instrucciones relativas a la lubricación, a la tensión de la cadena y al recambio de accesorios. Una cadena cuya tensión y lubricación no sean correctas puede romperse y aumentar el riesgo de contragolpe.
- Mantenga las empuñaduras secas, limpias y sin restos de aceite ni grasa. Las empuñaduras grasas y oleosas son resbaladizas, por lo que provocan la pérdida de control.
- El sistema de arranque de esta máquina genera un campo electromagnético relativamente débil, pero que no excluye la posibilidad de interferencia en el funcionamiento de dispositivos médicos activos o pasivos implantados en el operador, con consiguientes graves riesgos para su salud. A los portadores de dichos dispositivos médicos, se les recomienda que consulten a un médico o contacten con el fabricante de los mismos dispositivos, antes de usar la máquina.

Causas y prevención de un contragolpe

Proceda con especial cuidado cuando se den situaciones en las que se puede resbalar (suelo mojado o nieve) y en terreno irregular o cubierto de vegetación. Preste atención a obstáculos ocultos como troncos cortados, raíces, piedras, hoyos o fosas para no tropezar. Proceda con especial cuidado cuando trabaje suspendido o sobre suelo irregular. Nunca utilice la motosierra con una sola mano. Agarrando la motosierra con una sola mano es más difícil controlar el contragolpe y evitar que la espada o la cadena resbalen o salten por una rama o tronco. Se puede tener un contragolpe cuando la punta de la guía toca un objeto, o cuando el leño se desvía y atasca la cadena dentada en la sección de corte.

El contacto con la punta de la guía puede, en ciertos casos, provocar repentinamente una reacción

inversa, empujando la guía hacia arriba y hacia el operador.

El apriete de la cadena dentada en la parte superior de la guía puede empujar rápidamente hacia atrás la cadena dentada en dirección al operador. Ambas reacciones pueden causar una pérdida de control de la sierra, provocando graves lesiones personales. No cuente exclusivamente con los dispositivos de seguridad integrados en la sierra. El usuario de una sierra de cadena deberá tomar diferentes precauciones para eliminar riesgos de accidentes o de heridas durante el trabajo de corte.

El contragolpe es el resultado de un mal uso o uso incorrecto de la sierra de cadena, y puede evitarse tomando las precauciones apropiadas que se especifican a continuación:

- Coloque los pulgares y los dedos alrededor de las empuñaduras para agarrar la sierra y adopte una postura con su cuerpo y sus brazos que le permita resistir la fuerza de un contragolpe. Las fuerzas del contragolpe pueden ser controladas por el operador si se toman las precauciones adecuadas. Nunca suelte la sierra de cadena.
- Mantenga el cuerpo en una posición normal y no corte por encima de la altura del hombro. Esto evitará los contactos involuntarios con la punta de la guía y permitirá un mejor control de la sierra de cadena en las situaciones imprevistas.
- Utilice únicamente las guías de repuesto y las cadenas especificadas por el fabricante. Las guías y cadenas de recambio no adecuadas pueden dar origen a una rotura de la cadena y/o a contragolpes.
- Aténgase a las instrucciones del fabricante relativas al afilado y al mantenimiento de la sierra de cadena. Una disminución excesiva del nivel de la profundidad puede llevar a un aumento de los contragolpes.

Técnicas de uso de la motosierra

Observe siempre las advertencias de seguridad y lleve a cabo las técnicas de corte más apropiadas al tipo de corte que se va a efectuar según las indicaciones y los ejemplos señalados en las instrucciones.

Recomendaciones para principiantes

Antes de afrontar por primera vez un trabajo de tala y poda, es oportuno:

- Haber efectuado un aprendizaje específico sobre el uso de este tipo de herramienta.
- Haber leído cuidadosamente las advertencias de seguridad y las instrucciones de uso contenidas en el presente manual.
- Practicar en un tocón o en un tronco sobre caballetes a fin de familiarizarse con la máquina y conocer las técnicas de corte apropiadas.

TRABAJAR CON LA MOTOSIERRA PARA LA PODA DE ÁRBOLES CON UNA CUERDA O UN ARNÉS

En este capítulo se describen los procedimientos para reducir el peligro de lesiones con la motosierra para la poda de árboles cuando se trabaje en altura con una cuerda o un arnés. Aunque pueda considerarse una descripción básica para directrices o manuales de formación, no sustituye a un aprendizaje formal. Las directivas listadas en este anexo son únicamente ejemplos de buena praxis. Siempre deberán cumplirse las normas y reglas nacionales.

Requisitos generales para trabajar en altura

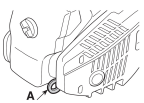
Los usuarios de motosierra para poda de árboles que trabajen en altura con una cuerda o arnés nunca deberán hacerlo solos. Deben contar con la ayuda de un trabajador instruido en los procesos de emergencia adecuados que se encuentre en el suelo.

Para llevar a cabo este trabajo, los usuarios de motosierras para cortar árboles deben estar instruidos en técnicas de ascenso y posiciones de trabajo seguras y disponer de un arnés, una cuerda, una correa plana con eslingas en los extremos, mosquetones y demás equipamiento para su propia sujeción y la de la motosierra y mantener una postura de trabajo segura.

Preparación antes de usar la motosierra en un árbol



- El trabajador que se encuentra en el suelo debe comprobar, repostar, arrancar y precalentar la motosierra, después apagarla y dársela al usuario del árbol.
- La motosierra debe fijarse al arnés del usuario mediante una correa plana adecuada para la sujeción.



- Enganche la correa plana en el dispositivo por la parte de atrás de la motosierra (A).

- Prepare los mosquetones adecuados para sujetar la motosierra directamente (al dispositivo de enganche de la motosierra) e indirectamente (mediante una correa plana) al arnés del usuario;
- Cerciórese de que la motosierra está fijada de modo seguro al dársela al usuario;
- Asegúrese de que la motosierra está fijada al arnés antes de posicionarla en el dispositivo de elevación.

La posibilidad de fijar la motosierra directamente en el arnés reduce el riesgo de daños en el equipo al moverse alrededor del árbol. Desconecte siempre la motosierra cuando se fije directamente al arnés. La motosierra debe engancharse al arnés con los dispositivos recomendados.

Estos pueden estar en el centro (delante o detrás) o en el lateral.



- Si es posible, sujete la motosierra por el centro de la parte de atrás para evitar obstaculizar la cuerda de ascenso y para mantener centrado su peso en la base de la columna vertebral del usuario.
- Al cambiar de un dispositivo de enganche a otro de la motosierra el usuario debe asegurarse primero de que está fijado en la nueva posición antes de soltar el anterior punto de enganche.

Usar una motosierra en un árbol

Un análisis de los accidentes producidos con esta motosierra durante la poda de árboles demuestra que la causa principal de accidente es el uso indebido de la motosierra por agarrarla con una sola mano. En la mayoría de los accidentes el usuario no intenta adoptar una posición de trabajo segura que le permita agarrar la motosierra con las dos manos.

Esto conlleva un riesgo de lesiones alto ya que:

- si se produce un contragolpe, no tendrá bien sujeta la motosierra,
- faltará control sobre la motosierra aumentando la posibilidad de entrar en contacto con la cuerda de ascenso y con el cuerpo de usuario (sobre todo con el brazo y la mano izquierda);
- se perderá el control ya que al no tener una posición de trabajo segura puede entrar en contacto con la motosierra (movimiento involuntario mientras la motosierra está en marcha).

Posición de trabajo segura para un uso con las dos manos

Para que el usuario pueda agarrar la motosierra con las dos manos, como norma general, debe procurar adoptar una posición de trabajo segura cuando opere la motosierra:

- a la altura de la cadera cuando practique un corte horizontal,
- a la altura del plexo solar cuando practique un corte vertical,

Cuando el usuario trabaje cerca del tronco vertical, con fuerzas de separación bajas en la posición de trabajo, puede ser necesario un buen apoyo para seguir manteniendo una posición de trabajo segura.



Sin embargo, cuando el usuario trabaje alejado del tronco, deberá intentar anular o neutralizar las fuerzas de separación en aumento, por ejemplo, cambiando la dirección de la cuerda principal con un punto de anclaje adicional o utilizando una correa plana ajustable directamente en el arnés en otro punto de anclaje.



Conseguir una buena fijación en la posición de trabajo puede ser más fácil con la ayuda de un es-tribo provisional haciendo un lazo para meter el pie.

Poner en marcha la motosierra en un árbol

Para poner en marcha la motosierra en un árbol, el usuario debería:

- accionar el freno de cadena antes de ponerla en marcha,
- sujetar la motosierra a la derecha o a la izquierda del cuerpo antes de ponerla en marcha, es decir:
 - si se sujeta por la parte izquierda, la motosierra se agarrará con la mano izquierda en la empuñadura delantera y manteniéndola alejada del cuerpo mientras que se tirará del cordón de arranque con la mano derecha o bien
 - si se sujeta por la parte derecha, la motosierra se agarrará con la mano derecha en una de las dos empuñaduras y manteniéndola alejada del cuerpo mientras que se tirará del cordón de arranque con la mano izquierda.

El freno de cadena siempre debe accionarse antes de poder enganchar la motosierra en marcha en la correa plana. Antes de practicar un corte crítico, el usuario siempre debe comprobar si la motosierra tiene combustible suficiente.

Usar la motosierra con una sola mano

Los usuarios no deben utilizar la motosierra para la poda de árboles con una sola mano si se encuentran en una posición de trabajo inestable o en lugar de una motosierra utilizan un serrucho para cortar ramas más finas del extremo de la rama.

Solamente está permitido el uso de motosierras para la poda de árboles con una sola mano cuando:



- el usuario no pueda mantener una posición de trabajo segura que le permita utilizarla con las dos manos y
- el usuario tenga que mantener la posición de trabajo con una sola mano y utilice la motosierra totalmente estirada vertical a su cuerpo y alejada del mismo.

Los usuarios:

- nunca deben cortar con el área de contragolpe al final de la espalda de la motosierra;
- nunca deben "cortar y sujetar" piezas ni
- nunca intentar agarrar piezas cuando caigan.

Liberación de una motosierra enganchada

Cuando la motosierra se enganche mientras corta, el usuario debe:

- parar la motosierra y fijarla de modo seguro a un lado de la rama no cortada del tronco o a una cuerda del equipo;
- dejar la motosierra a un lado del corte mientras levanta la rama;
- en caso de ser necesario, utilizar un serrucho o una segunda motosierra para liberar la motosierra enganchada practicando un corte de al menos 30 cm alrededor de la misma.

En caso de utilizar un serrucho u otra motosierra para liberar la motosierra enganchada deben cortarse las puntas de las ramas (es decir, entre la motosierra enganchada y la punta de la rama y no entre el tronco y la motosierra enganchada) para evitar que la rama cortada no se lleve consigo la motosierra y la situación empeore.

MONTAJE DE LA MÁQUINA



La máquina se suministra con la espada y la cadena desmontadas y con los depósitos de mezcla y de aceite vacíos.



¡ATENCIÓN!

El desembalaje y el montaje deben ser efectuados sobre una superficie plana y sólida, con espacio suficiente para el desplazamiento de la máquina y de los embalajes, sirviéndose siempre de herramientas apropiadas. La eliminación de los embalajes debe efectuarse según las disposiciones locales vigentes.



¡PRECAUCIÓN!

Utilice siempre guantes de trabajo resistentes para montar la espada y la cadena. Preste la máxima atención en el montaje de la espada y de la cadena para no poner en peligro la seguridad y la eficiencia de la máquina; en caso de dudas contacte con su distribuidor.

Antes de montar la espada, asegúrese de que no está puesto el freno de cadena; el freno está liberado cuando la protección manual delantera está

completamente retraída hacia atrás en dirección a la carcasa del motor.



¡PELIGRO!

Efectúe todas las operaciones con el motor apagado.

Montaje de la púa de tope (en caso de no venir montada de fábrica)

1. Suelte la tuerca (1) y extraiga la cubierta del acoplamiento (2).

Montaje de la espada y de la cadena

1. Suelte la tuerca y extraiga la cubierta del acoplamiento para acceder al piñón y al apoyo de la espada (fig. 2).
2. Extraiga el distanciador de plástico (1); esta pieza solamente sirve para transportar la máquina embalada y no debe utilizarse más (fig. 2).
3. Monte la espada (2) introduciendo el espárrago en la ranura y empujándola hacia la parte posterior del cuerpo de la máquina (fig. 3).
4. Monte la cadena alrededor del piñón y a lo largo de las guías de la espada, respetando el sentido de marcha (fig. 4); si la punta de la espada cuenta con una rueda de desviación preste atención a que los elementos tensores de la cadena se introduzcan correctamente en los orificios de la rueda de desviación.
5. Volver a montar la carcasa sin apretar la tuerca y procurar introducir las dos fijaciones traseras correctamente en su asiento.
6. Compruebe que el perno del tensor de la cadena (3) de la cubierta del acoplamiento esté introducido correctamente en el orificio correspondiente de la espada; en caso contrario, gire el tornillo (5) del tensor de cadena con un destornillador hasta que el perno (fig. 5) esté totalmente introducido.
7. Gire los tornillos del tensor de cadena (4) hasta obtener la correcta tensión de la cadena (fig. 5).
8. Levante la espada y apriete las tuercas de la cubierta con la llave suministrada (fig. 6).

Control de la tensión de la cadena

1. Comprobar la tensión de la cadena. La tensión es correcta cuando, levantando la cadena por el centro de la espada, no se salen los elementos tensores de la guía (fig. 7).

PREPARACIÓN DEL TRABAJO

Preparación de la mezcla

Esta máquina está dotada de un motor de dos tiempos que requiere una mezcla compuesta por gasolina y aceite lubricante.



¡ATENCIÓN!

El uso solo de gasolina daña el motor y conlleva la anulación de la garantía.



¡ATENCIÓN!

Use solo carburantes y lubricantes de calidad para mantener las prestaciones y garantizar la duración de las piezas mecánicas.

Características de la gasolina

Use sólo gasolina sin plomo (gasolina verde) con un índice de octano inferior a 90 NO.



La gasolina verde tiende a crear depósitos en el contenedor si se conserva durante más de 2 meses. Utilice siempre gasolina fresca.

Características del aceite

Emplee sólo aceite sintético de óptima calidad, específico para motores de dos tiempos.

Su distribuidor dispone de aceites especialmente desarrollados para este tipo de motor, capaz de garantizar una elevada protección.

El uso de estos aceites permite una composición de mezcla al 2,5%, formada por 40 partes de gasolina por 1 parte de aceite.

Preparación y conservación de la mezcla



¡PELIGRO!

La gasolina y la mezcla son inflamables.

- Conserve la gasolina y la mezcla en recipientes homologados para carburantes, en lugares seguros, lejos de fuentes de calor o llamas libres.
- No deje los contenedores al alcance de los niños.
- No fume durante la preparación de la mezcla y evite inhalar vapores de gasolina.

La tabla indica las cantidades de gasolina y de aceite a utilizar para la preparación de la mezcla en función del tipo de aceite empleado.

Procedimiento de mezclado	Gasolina	Aceite de mezcla
40 partes de gasolina: 1 parte de aceite de mezcla (aceite de mezcla para 2 tiempos)	1 litros	25 ml
	2 litros	50 ml
	4 litros	100 ml

Para la preparación de la mezcla:

1. Introducir aproximadamente la mitad de la cantidad de gasolina en un bidón homologado.
2. Añadir todo el aceite, según la tabla.
3. Introducir el resto de la gasolina.
4. Cerrar el tapón y agitar enérgicamente.



La mezcla está sujeta a un proceso continuo de envejecimiento. No prepare cantidades excesivas de mezcla para evitar que se formen depósitos.



Tenga bien separados e identificados los contenedores de la mezcla y de la gasolina para evitar confundirlos en el momento del uso.



Limpie periódicamente los contenedores de la gasolina y de la mezcla para eliminar posibles depósitos.



¡ATENCIÓN!

En el caso de una mezcla insuficiente aumenta el riesgo de que el pistón suba antes de tiempo debido a una mezcla pobre. La garantía también pierde su validez si no se siguen las instrucciones para realizar la mezcla de combustible etc. de este manual.

Llenado de combustible



¡PELIGRO!

PELIGRO DE QUEMADURAS Y DE INCENDIO.

La gasolina y los vapores de gasolina son altamente inflamables.



¡PRECAUCIÓN!

Abra el tapón del depósito siempre con cuidado porque podría haberse formado presión en el interior.



¡PELIGRO!

- No fumar mientras se reposta y no inhalar los vapores de gasolina.
- Llene combustible antes de arrancar el motor.
- Asegúrese de que el tapón del depósito se vuelve a cerrar adecuadamente después del llenado.
- Nunca quite el tapón del depósito o llene combustible con el motor en marcha o estando aún caliente.
- Asegúrese de que no hay fugas.
- Arranque el motor a una distancia prudente del bidón.

Antes de efectuar el llenado:

- Agitar enérgicamente el depósito de la mezcla.
- Colocar la máquina sobre una superficie llana y estable con el tapón del depósito orientado hacia arriba.
- Limpiar el tapón del depósito y el área circundante para evitar que entre suciedad en el depósito durante el llenado.
- Abrir con cuidado el tapón para descargar gradualmente la presión. Llenar siempre combustible con un embudo y evitar hacerlo hasta el borde del depósito.



Asegúrese siempre de cerrar bien el tapón del depósito.



¡PRECAUCIÓN!

Limpie en seguida cualquier resto de mezcla que se haya podido verter en la máquina o en el terreno y no ponga en marcha el motor hasta que los vapores de gasolina no se hayan evaporado.

Lubricante de la cadena



¡ATENCIÓN!

Utilice únicamente aceite específico o aceite adhesivo para la lubricación para motosierras de cadenas. No use aceite con impurezas para no obstruir el filtro en el depósito y evitar daños irreparables en la bomba de aceite.



El aceite específico para la lubricación de la cadena es biodegradable. El uso de un aceite mineral o de aceite para motores causa daños en el ambiente.

El uso de un aceite de buena calidad es fundamental para obtener una lubricación eficaz de los elementos de corte. Por el contrario, un aceite usado o de poca calidad pone en peligro la lubricación y reduce la vida útil de la cadena y de la espada.

Conviene llenar completamente el depósito de aceite en cada vez llenado de combustible (con un embudo). Dado que la capacidad del depósito de aceite se ha diseñado para que el carburante se agote antes que el aceite, se asegura que la máquina no se opera sin lubricante.

Comprobación de la máquina

Antes de empezar el trabajo es necesario:

- Comprobar que el acoplamiento funciona correctamente (cuando esté a ralentí, la cadena no debe moverse);
- Comprobar la motosierra diariamente o siempre antes de cada uso, tras una caída u otro tipo de golpe para detectar daños o defectos importantes;
- Efectuar el abastecimiento de mezcla y aceite, llenando los respectivos depósitos.
- Comprobar que no haya tornillos aflojados en la máquina ni en la espada.
- Comprobar que la cadena esté afilada y sin daños.
- Comprobar que el filtro del aire esté limpio.
- Comprobar que las empuñaduras y protecciones de la máquina estén limpias y secas, así como correctamente montadas y fijadas en la máquina.
- Comprobar la fijación correcta de las empuñaduras.
- Comprobar la eficiencia del freno de cadena.
- Comprobar la tensión de la cadena.

Control de la tensión de la cadena



¡PELIGRO!

Efectúe todas las operaciones con el motor apagado.

1. La tensión es correcta cuando, levantando la cadena por el centro de la espada, no se salen los elementos tensores de la guía (fig. 7).
2. Afloje las tuercas de la carcasa con la llave suministrada (fig. 4).

3. Gire los tornillos del tensor de cadena (4) hasta obtener la correcta tensión de la cadena (fig. 4).
4. Levante la espada y apriete las tuercas de la carcasa con la llave suministrada (fig. 5).

Comprobación del freno de cadena

Esta máquina está equipada con un sistema de frenado de seguridad.

El freno de cadena es un dispositivo desarrollado para retener inmediatamente el movimiento de la cadena cuando esta experimente un contragolpe. Normalmente el freno se activa automáticamente por inercia. También puede activarse manualmente empujando hacia abajo la palanca de freno (protección izquierda) hacia el lado delantero.

Este freno puede accionarse manualmente, empujando hacia adelante la protección delantera. Para soltar el freno, tire de la protección delantera hacia la empuñadura hasta advertir que se suelta. Para comprobar la eficiencia del freno es necesario:

1. Poner en marcha el motor y agarrar la empuñadura firmemente con las dos manos.
2. Accionando el mando del acelerador para mantener la cadena en movimiento, empujar hacia delante la palanca del freno con el dorso de la mano izquierda; la cadena debe pararse inmediatamente.
3. Cuando la cadena se haya parado, soltar la palanca del acelerador inmediatamente.
4. Soltar el freno.



¡PELIGRO!

No use la máquina si el freno de la cadena no funciona correctamente, y contacte con su distribuidor para las comprobaciones necesarias.

PUESTA EN MARCHA, USO Y DESCONEXIÓN DEL MOTOR

Puesta en marcha del motor



¡ADVERTENCIA!

El motor debe ponerse en marcha al menos a 3 m de distancia del lugar donde se ha llenado el combustible.

Antes de arrancar el motor:

1. Coloque la máquina en posición estable sobre el terreno.
2. Extraiga el protector de la espada.
3. Asegúrese de que la espada no toque el terreno ni otros objetos.

Arranque en frío



Por "arranque en frío" se entiende la puesta en marcha efectuada después de al menos 5 minutos de la parada del motor o después de un llenado de carburante. Para poner en marcha el motor (fig. 8):

1. Asegúrese de que está accionado el freno de cadena (protección manual delantera presionada totalmente hacia delante).
2. Mueva el interruptor (1) a la posición «INICIO».
3. Accione el estérter tirando del mango (2) hasta el tope.
4. Pulse el botón del cebador (3) 3 o 4 veces para enriquecer la mezcla para la puesta en marcha.
5. Con una mano sobre la empuñadura mantener presionada la máquina en el suelo para no perder el control de la misma durante la puesta en marcha (fig. 9).



¡ADVERTENCIA!

Si la máquina no se sujeta bien, el empuje generado por el motor podría desequilibrar al usuario o proyectar la espada contra un objeto o hacia el propio usuario.

6. Tire lentamente de la manija de arranque unos 10-15 cm hasta percibir cierta resistencia, en ese momento tirar fuerte de él un par de veces hasta que se consiga el primer encendido.



¡ADVERTENCIA!

No enrolle nunca el cable de arranque alrededor de la mano.



¡PELIGRO!

No ponga nunca en marcha la motosierra dejándola caer y sujetándola por el cable de arranque. Este método es muy peligroso, pues se pierde el control de la máquina y de la cadena completamente.



¡ATENCIÓN!

Para evitar roturas, no tire de toda la longitud del cable, no lo roce a lo largo del borde del orificio guía del cable y suelte gradualmente la manija, evitando que el cable vuelva a entrar de manera incontrolada.

7. Retraer el botón del estérter más o menos a medio recorrido.
8. Tire de nuevo de la manija de arranque hasta que el motor se ponga en marcha correctamente.



Si la manija del cable de arranque se acciona repetidamente con el cebador accionado, el motor puede inundarse y dificultar la puesta en marcha. En caso de inundación del motor, desmonte la bujía y tire suavemente de la manija del cable de arranque para eliminar el exceso de carburante; a continuación seque los electrodos de la bujía y vuelva a montarla en el motor.

9. Una vez arrancado el motor, accione brevemente el mando acelerador para activar el estérter y poner el motor a ralentí.



¡ATENCIÓN!

Evite que el motor gire a revoluciones elevadas con el freno de cadena accionado; esto podría causar el sobrecalentamiento y dañar el accoplamiento.

10. Deje funcionar el motor en ralentí durante al menos 1 minuto antes de utilizar la máquina.

Arranque en caliente

Para el arranque en caliente (inmediatamente después de desconectar el motor) seguir los puntos 1 - 2 - 5 - 6 - 9 del proceso descrito anteriormente.



Las instrucciones del apartado "Para su seguridad" deben seguirse con la máxima precisión.

Uso del motor (fig. 10)



Desconecte siempre el freno de cadena, tirando de la palanca hacia el operador, antes de accionar el acelerador.

La velocidad de la cadena está regulada por el mando del acelerador (1) colocado en la empuñadura trasera (2).

El accionamiento del acelerador es posible solo si se presiona simultáneamente la palanca de bloqueo (3).

El movimiento lo transmite el motor a la cadena mediante un acoplamiento de centrifugación que impide el movimiento de la cadena cuando el motor está en ralentí.



¡PRECAUCIÓN!

No use la máquina si la cadena se mueve con el motor en ralentí; en este caso, es necesario contactar con su distribuidor.

La correcta velocidad de trabajo se obtiene accionando el mando del acelerador (1) hasta el tope.



¡ATENCIÓN!

Durante las primeras 6-8 horas de funcionamiento de la máquina, evitar usar el motor al máximo de las revoluciones.

Desconexión del motor

Para desconectar el motor:

1. Suelte el mando del acelerador (1) y deje que el motor funcione a ralentí durante unos segundos.
2. Coloque el interruptor (4) en la posición «PARADA».



¡PRECAUCIÓN!

Después de haber puesto el acelerador en ralentí, son necesarios algunos segundos antes de que la cadena se pare por completo.



Si la máquina no se apaga, accione el cebador para provocar la parada del motor por desbordamiento y contacte con el vendedor inmediatamente para verificar el origen del problema y realizar las reparaciones necesarias.

USO DE LA MÁQUINA



Recuerde siempre que una motosierra usada incorrectamente puede afectar a los demás y tener un fuerte impacto en el medio ambiente.

Por respeto a los demás y al medio ambiente:

- Evite usar la máquina en ambientes y horarios que pueda molestar.
- Cumpla estrictamente las normas locales para la eliminación de los restos de material cortado.
- Cumpla estrictamente las normas locales para la eliminación de aceites, partes deterioradas o cualquier elemento de fuerte impacto ambiental.
- Durante el trabajo, se dispersa en el ambiente una cierta cantidad de aceite, necesario para la lubricación de la cadena; por esta razón, use solo aceites biodegradables, específicos para este uso.
- Para evitar el riesgo de incendio, no deje la máquina con el motor caliente entre las hojas o la hierba seca.



- Lleve ropa adecuada durante el trabajo. Su distribuidor puede proporcionarle información útil acerca de los dispositivos de protección que garantizan su seguridad en el trabajo. No agarrar los empuñaduras con una presión constante o excesiva.
- El uso prolongado de la motosierra expone al usuario a vibraciones que podrían causarle problemas de circulación ("dedos blancos"). Para evitar este riesgo lleve guantes y mantenga las manos calientes. En caso de que se detecte cualquier síntoma de "dedos blancos" acuda inmediatamente a un médico. Los síntomas pueden ser: adormecimiento, pérdida de sensibilidad, cosquilleo, picor, dolor, fuerza debilitada, cambio de color o del estado de la piel. Normalmente, estos síntomas afectan a los dedos, las manos o el pulso. El peligro aumenta con las bajas temperaturas.
- A la hora de trabajar con equipos que producen fuertes vibraciones organícese el trabajo repartido en varios días.



El uso de la máquina para la tala y la poda requiere un aprendizaje específico.

**¡ADVERTENCIA!**

- Mientras esté trabajando mantenga alejada la motosierra de todas las partes de su cuerpo.
- No pade en condiciones de viento, mal tiempo, mala visibilidad o temperaturas muy bajas o muy altas. Cerciórese de que no hay ramas secas que puedan desprenderse.
- Si no está instruido en la poda interna de copas de árboles, no lo intente.

Controles que se llevan a cabo durante el trabajo**Control de la tensión de la cadena**

Durante el funcionamiento, la cadena sufre un progresivo alargamiento y por eso, es necesario comprobar frecuentemente su tensión.



Durante el primer periodo de uso (o después de sustituir la cadena) es necesario que el control se efectúe con mayor frecuencia a causa del alargamiento de la cadena.

**¡ADVERTENCIA!**

No trabaje con la cadena floja, podría provocar situaciones de peligro en el caso de que la cadena se saliera de la guía.

Para ajustar la tensión de la cadena debe procederse según el apartado "Preparación del trabajo" > "Control de la tensión de cadena".

Controlar el flujo de aceite**¡ATENCIÓN!**

No utilice la máquina si no está lubricada. El depósito del aceite podría vaciarse casi completamente cada vez que el combustible se agota. Llène el depósito del aceite cada vez que efectúe el llenado de la motosierra.



Asegúrese de que la espada y la cadena estén bien colocadas cuando se efectúe el control del flujo del aceite.

1. Ponga en marcha el motor, manténgalo a medio régimen y compruebe que el aceite de la cadena se vierte como se indica en la figura (fig. 11).
2. El flujo de aceite puede ajustarse con un destornillador en los tornillos de ajuste correspondientes (1 o 1a) de la bomba situados en la parte inferior de la máquina (fig. 11).

Comportamiento de trabajo y técnicas de corte

Antes de afrontar por primera vez un trabajo de tala y poda, es conveniente ejercitarse en cepas en tierra o fijas en caballetes, para familiarizarse con la máquina y con las técnicas de corte más oportunas.

**¡ADVERTENCIA!**

Pare rápidamente el motor si la cadena se bloquea durante el trabajo.

**¡ADVERTENCIA!**

Preste atención siempre al contragolpe (golpe de retorno) que se puede producir si la espada encuentra un obstáculo.

El contragolpe se produce cuando el extremo de la espada encuentra un obstáculo o cuando la madera bloquea la cadena durante el corte. Este impacto con el extremo de la cadena puede provocar un golpe de retorno muy rápido en la dirección opuesta y empujar la espada hacia arriba en la dirección del usuario al igual que ocurre cuando la cadena se engancha a lo largo de la parte superior de la espada. En ambos casos, el contragolpe puede producir la pérdida de control sobre la motosierra con la posibilidad de graves consecuencias.

- Antes de empezar a trabajar, léase el apartado "Para su seguridad". Recomendamos practicar primero con las ramas más pequeñas del árbol. Por eso también debe estar familiarizado con la motosierra.
- Siga siempre las normas de seguridad. La motosierra únicamente debe utilizarse para cortar madera. Está prohibido cortar otros materiales. Las vibraciones y el contragolpe serían de otra manera y no se respetarían las normas de seguridad. No utilizar la motosierra como palanca para elevar objetos, desplazarlos, partirlos ni tampoco para bloquear sobre una base sólida. Está prohibido colocar herramientas o piezas que no haya especificado el fabricante en la toma de fuerza de la motosierra.
- Durante el corte, no es necesario aplicar fuerza. Cuando el motor haya alcanzado el número de revoluciones máximo, ejerza solo una presión leve.
- Si la cadena se engancha durante el corte, no intente soltarla con violencia, utilice una cuña o una palanca.
- En caso de que haya un obstáculo entre la pieza que se va a cortar y la motosierra, retire esta última y espere a que se detenga. Póngase los guantes de seguridad y retire el obstáculo. Si fuera necesario aflojar la cadena, siga las instrucciones del capítulo sobre el montaje de la motosierra. Una vez que se haya eliminado el obstáculo y se haya vuelto a montar la cadena debe llevarse a cabo una comprobación. Si durante la comprobación se detectan vibraciones o ruidos mecánicos se detectan, interrumpa el trabajo y póngase en contacto con su distribuidor.

Uso del tope de púas (en caso de existir) (fig. 12)

1. Clave el tope de púas en el tronco y, haciendo palanca, realice un movimiento en arco con la motosierra, al hacerlo la espada cortará la madera.
2. Repita varias veces la operación, si fuera necesario, desplace el punto de apoyo del tope de púas.

Poda de un árbol (fig. 13)



¡PELIGRO!

Asegúrese de que el área de caída de las ramas sea amplia.



Cuando se trabaje en altura con una cuerda y un arnés de seguridad deben seguirse con la máxima precisión las indicaciones del apartado "Para su seguridad".



¡ADVERTENCIA!

- Para trabajar no se coloque en una base inestable o se suba a una escalera con peldaños.
- No se estire demasiado.
- No corte a una altura por encima de sus hombros.

1. Colóquese en el lado opuesto de la rama que vaya a cortar.
2. Empezee por las ramas más bajas y siga subiendo.
3. Efectúe el corte de arriba hacia abajo para evitar que la espada se atasque.

Tala de un árbol (fig. 14)



¡ADVERTENCIA!

En las pendientes, es necesario trabajar siempre en la dirección opuesta de la caída del árbol y asegurarse de que el tronco talado no cause daños al rodar.

1. Decida la dirección de caída del árbol considerando el viento, la inclinación del árbol, la posición de las ramas más pesadas, la facilidad del trabajo después de la tala, etc.
2. Despeje el área alrededor del árbol y asegure un buen apoyo para los pies.
3. Disponga vías de salida adecuadas, libres de obstáculos; las vías de salida deben estar a unos 45° en la dirección opuesta a la caída del árbol y deben permitir el alejamiento del operador a una zona segura, a una distancia de unas 2,5 veces la altura del árbol a talar.
4. En el lado de caída, haga una marca de la tala que corresponda a aprox. un tercio del diámetro del árbol.
5. Corte el árbol por el otro lado en una posición ligeramente por encima del corte horizontal de la marca dejando una separación (1) de unos 5 - 10 cm.

- Sin extraer la espada reduzca gradualmente el espesor de la profundidad de corte hasta la caída del árbol.
- En condiciones especiales o de poca estabilidad, la tala puede completarse introduciendo cuñas (2) en el corte de tala y golpeándolas con una maza.

Desramado después de la tala (fig. 15)



Preste atención a los puntos de apoyo de la rama en el terreno, a la posibilidad de que estén tensados, a la dirección que puede tomar la rama durante el corte y a la posible inestabilidad del árbol después de que la rama se haya cortado.

- Observe la dirección en la que la rama sale del tronco.
- Efectúe el corte inicial desde el lado en el que se dobla y termine el corte desde el lado opuesto.

Corte de un tronco en el suelo (fig. 17)

- Corte hasta aproximadamente la mitad del diámetro, a continuación gire el tronco y complete el corte desde el lado opuesto.

Corte de un tronco elevado (fig. 18)

- Si el corte sobresale respecto a los apoyos (A), corte un tercio del diámetro desde abajo, terminando el trabajo desde arriba.
- Si el corte se realiza entre dos puntos de apoyo (B), corte un tercio del diámetro desde arriba y a continuación termine el corte desde abajo.

Final del trabajo

Cuando concluya el trabajo:

- Desconectar el motor tal y como se describe anteriormente (cap. 6).
- Espere a que la cadena se pare por completo y deje que se enfríe la máquina.
- Afloje la tuerca de fijación de la espada para reducir la tensión de la cadena.
- Limpie de la cadena cualquier resto de serrín o depósitos de aceite.

- En caso de mucha suciedad o resinación, desmonte la cadena y colóquela durante algunas horas en un contenedor con un detergente específico. Luego enjuáguela con agua limpia y trátela con un spray anticorrosión adecuado antes de volver a montarla en la máquina.
- Monte el protector de la espada antes de guardar la máquina.



¡ATENCIÓN!

Deje enfriar el motor antes de guardar la máquina en algún lugar cerrado. Para reducir el riesgo de incendio, libere la máquina de residuos de serrín, ramas, hojas o grasa excesiva, y no deje contenedores con los restos de material cortado en el interior de un local.

MANTENIMIENTO Y CONSERVACIÓN

Para su seguridad y la de los demás:

- Un correcto mantenimiento es fundamental para conservar a lo largo del tiempo la eficiencia y la seguridad de uso originales de la máquina.
- Mantenga bien apretados tuercas y tornillos para asegurarse de que la máquina esté siempre en condiciones seguras de funcionamiento.
- No utilice jamás la máquina con piezas desgastadas o dañadas. Las piezas dañadas deben sustituirse y nunca repararse. Utilizar únicamente recambios originales. Las piezas de recambio de calidad inferior pueden dañar la máquina y atentar contra su seguridad.

Durante las operaciones de mantenimiento:

- Desconecte el capuchón de la bujía.
- Espere a que el motor se haya enfriado adecuadamente.
- Usar guantes de protección en las operaciones relativas a la espada y a la cadena.
- No desmontar las protecciones de la espada, excepto en los casos de intervenciones en la misma espada o en la cadena.
- Eliminar correctamente aceites, gasolina u otro material contaminante.

Cilindro y silenciador (19)

Para reducir el riesgo de incendio, limpie frecuentemente las aletas del cilindro con aire comprimido y libere la zona del silenciador de serrín, ramas, hojas y otros residuos.

Grupo de arranque

Para evitar el sobrecalentamiento y averías en el motor, las rejillas de aspiración del aire de enfriamiento deben mantenerse siempre limpias y libres de serrín y residuos.

El cable de arranque deberá sustituirse cuando se detecten los primeros signos de deterioro.

Grupo de acoplamiento (20)

Mantenga limpia la campana del acoplamiento de serrín y residuos quitando la cubierta cuando termine la operación y volviéndola a montar correctamente. Cada 30 horas de trabajo aproximadamente debe acudir a su distribuidor para que lubrique el cojinete interno.

Freno de cadena

Compruebe periódicamente la funcionalidad del freno de cadena y la integridad de la cinta metálica que envuelve la campana del acoplamiento quitando la cubierta y volviéndola a montar correctamente cuando termine la operación.

La cinta debe sustituirse cuando el grosor en los puntos de contacto con la campana de acoplamiento sea aproximadamente la mitad que el de ambos extremos, ya que no están expuestos a fricción.

Rueda dentada

Su distribuidor debe comprobar periódicamente el estado del piñón y cambiarlo cuando el desgaste supere los límites aceptables.

No monte una cadena nueva con un piñón desgastado o viceversa.

Orificio de lubricación (21)

Extraiga periódicamente la cubierta, desmonte la espada y controle que los orificios de lubricación de la máquina (1) y de la espada (2) no estén obstruidos.

Bulón de retención

Este bulón es un elemento importante de seguridad ya que impide movimientos incontrolados de la cadena en caso de rotura o aflojamiento.

Compruebe periódicamente el estado del bulón y repararlo si presenta daños.

Fijaciones

Compruebe periódicamente la fijación de todos los tornillos y de las tuercas y que las empuñaduras estén fijadas firmemente.

Limpieza del filtro de aire (22)



¡ATENCIÓN!

La limpieza del filtro de aire es esencial para el buen funcionamiento y la duración de la máquina. No trabaje sin filtro o con un filtro dañado para no causar daños irreparables al motor.



La limpieza debe efectuarse cada 15 horas de trabajo de la máquina.

Limpieza del filtro:

1. Desenroscar el botón giratorio (1).
2. Quitar la tapa (2) y el elemento filtrante (3).
3. Dar golpecitos en el elemento filtrante (3) para eliminar la suciedad y si es necesario, limpiar también con aire comprimido a baja presión.



¡ATENCIÓN!

El elemento filtrante (3) nunca debe lavarse y debe sustituirse siempre cuando esté sucio o dañado.

4. Volver a montar el elemento filtrante (3) y la cubierta (2).
5. Volver a enroscar el botón giratorio (1).

Comprobación de la bujía (23)

A la bujía se puede acceder extrayendo la tapa del filtro del aire.

1. Periódicamente, desmonte y limpie a bujía extrayendo posibles depósitos con un cepillo metálico.
2. Controle y regule la distancia correcta entre los electrodos.
3. Vuelva a montar la bujía apretándola a fondo con la llave suministrada.



La bujía deberá sustituirse con otra de características semejantes en el caso de electrodos quemados o aislante deteriorado, y cada 100 horas de funcionamiento.

Ajuste del carburador

El carburador se regula en la fábrica de manera que se obtengan las máximas prestaciones en cada situación de uso, con la mínima emisión de gases nocivos, respetando las normativas vigentes.

En el caso de pocas prestaciones, asegúrese sobre todo de que la cadena se desplace libre-

mente y de que la espada no tenga las guías deformadas, a continuación contacte con su distribuidor para un control de la carburación y del motor.

Regulación del ralenti

La cadena no debe moverse con el motor en ralenti. Si la cadena se mueve con el motor en ralenti, es necesario contactar con su distribuidor para la correcta regulación del motor.

Afilado de la cadena



Por razones de seguridad y eficiencia, es muy importante que los elementos de corte estén bien afilados.

El afilado es necesario cuando:

- El serrín es parecido al polvo.
- Es necesario una fuerza mayor para cortar.
- El corte no es rectilíneo.
- Las vibraciones aumentan.
- El consumo de carburante aumenta.



¡ADVERTENCIA!

Si la cadena no está afilada lo suficiente, aumenta el riesgo de contragolpe (golpe de retorno).

Si el afilado se lleva a cabo en un centro de atención al cliente especializado, podrá realizarse con las herramientas adecuadas que aseguren una mínima extracción de material y un afilado uniforme de todos los dientes.

El afilado de la cadena por cuenta propia puede efectuarse con limas de sección redonda especiales cuyo diámetro se adapte al tipo de cadena en cuestión (véase "Tabla de mantenimiento de la cadena") y requiere de un buen manejo y experiencia para evitar que se dañen los dientes.

Para afilar la cadena (fig. 24):

1. Apagar el motor, soltar el freno de la cadena y bloquear firmemente la espada con la cadena montada en un tornillo de banco adecuado, asegurándose de que la cadena pueda moverse libremente.
2. Poner en tensión la cadena si estuviera aflojada.
3. Montar la lima en la guía correspondiente y a continuación introducir la lima en el orificio del diente, manteniendo una inclinación constante según el perfil del elemento cortante.

4. Dar algunos golpes de lima, siempre hacia adelante, y repetir la operación en todos los elementos cortantes con la misma orientación (a la derecha o a la izquierda).
5. Invertir la posición de la espada en el tornillo de banco y repetir la operación en los restantes elementos cortantes.
6. Comprobar que el diente delimitador no sobresalga del instrumento de control y limar el excedente con una lima plana, redondeando el perfil.
7. Después del afilado, eliminar todo resto de limado y polvo, y lubricar la cadena en un baño de aceite.

La cadena debe sustituirse cuando:

- La longitud del elemento cortante se reduce a 5 mm o menos.
- El juego de los eslabones en los remaches es excesivo.

Tabla de mantenimiento de la cadena



Los datos técnicos de la cadena y de la espada homologadas para esta máquina se indican en la "Declaración CE de conformidad" que acompaña a la misma.



¡ADVERTENCIA!

Por razones de seguridad, no use otros tipos de cadena o espada.

La tabla indica los datos de afilado para diferentes tipos de cadenas, sin que esto represente que se puedan usar cadenas diferentes a la homologada.

	Diámetro de lima	Ángulo de la parte superior	Ángulo de corte sesgado	Ángulo de inclinación de la cabeza (55°)	Profundidad
Tipo de cadena					
		Ángulo de giro de la herramienta	Ángulo de inclinación de la herramienta	Ángulo lateral	
91P	5/32"	30°	0°	80°	0,025"
E1-25	5/32"	30°	0°	85°	0,025"
Profundidad				Lima	

Mantenimiento de la espada (25)

Para evitar un desgaste asimétrico de la espada, será necesario invertirla periódicamente. Para mantener la eficiencia de la espada es necesario:

- Engrasar los cojinetes de la rueda de desviación con la jeringuilla correspondiente (si estuviera disponible).
- Limpiar la ranura de la espada con el raspador correspondiente (no incluido en el suministro).
- Limpiar los orificios de lubricación.
- Con una lima plana, extraer las rebabas de los lados e igualar los posibles desniveles entre las guías.

La espada debe sustituirse cuando:

- La profundidad de la ranura resulte inferior a la altura de los elementos tensores (que no deben nunca tocar el fondo de la ranura).
- La pared interna de la guía esté desgastada hasta el punto de inclinar lateralmente la cadena.

Intervenciones extraordinarias

Cada operación de mantenimiento no incluida en este manual deberá ser efectuada exclusivamente por su distribuidor.

Aquellas intervenciones que no se hayan realizado en centros especializados o por personal no especializado conllevarán el vencimiento de la garantía.

Almacenamiento

Después de cada operación, limpie la máquina con esmero eliminando polvo y residuos y repare o sustituya las piezas dañadas. La máquina debe almacenarse en un lugar seco, protegido de la intemperie y con el protector de espada montado correctamente.

Inactividad prolongada

Si está prevista la inactividad de la máquina por un periodo de 2 a 3 meses, se deberán respetar las siguientes indicaciones para evitar complicaciones en la nueva puesta en funcionamiento o daños permanentes en el motor.

Almacenamiento

Antes de guardar la máquina:

- Limpiar y mantener la motosierra antes de guardarla.
- Desenroscar las tuercas, desmontar la cubierta y extraer la cadena y la espada.
- Vaciar el depósito del aceite, introducir unos 100-120 cc de líquido detergente específico y volver a poner el tapón.
- Volver a montar la carcasa sin apretar la tuerca y procurar introducir las dos fijaciones traseras correctamente en su asiento.

LOCALIZACIÓN DE AVERÍAS

Problema	Posible causa	Solución
El motor no arranca o se apaga al momento.	<ul style="list-style-type: none"> ■ Procedimiento de arranque no correcto ■ Bujía sucia o distancia entre los electrodos no correcta ■ Filtro de aire obstruido ■ Problemas de carburación 	<ul style="list-style-type: none"> ■ Seguir las instrucciones (véase el apartado "Arranque del motor") ■ Comprobar la bujía (véase el apartado "Mantenimiento y conservación") ■ Limpiar o sustituir el filtro (véase el apartado "Mantenimiento y conservación") ■ Contactar con su distribuidor
El motor emite cantidades de humo excesivas.	<ul style="list-style-type: none"> ■ Error en la composición de la mezcla ■ Problemas de carburación 	<ul style="list-style-type: none"> ■ Preparar la mezcla según las instrucciones (véase el apartado "Preparación y almacenamiento de la mezcla") ■ Contactar con su distribuidor

- Poner en marcha la máquina y tener el motor acelerado hasta gastar todo el detergente.
- Poner el motor en ralentí y dejar la máquina en movimiento hasta que se agote completamente el carburante del depósito y del carburador.
- Con la máquina fría, extraer la bujía.
- Verter en el orificio de la bujía una cucharada de aceite (nuevo) para motores de 2 tiempos.
- Tire varias veces de la manija de arranque para distribuir el aceite en el cilindro.
- Vuelva a montar la bujía con el pistón en el punto muerto superior (visible desde el orificio de la bujía cuando el pistón está en su carrera máxima).

Reanudación de la activación

Cuando vuelva a poner en funcionamiento la máquina:

- Extraer la bujía.
- Accionar varias veces la manija de arranque para eliminar los excesos de aceite.
- Comprobar la bujía como se describe en el capítulo "Comprobación de la bujía".
- Ajuste la máquina como se describe en el capítulo "Preparación de la máquina".

El motor arranca pero tiene poca potencia.	<ul style="list-style-type: none"> ■ Filtro de aire obstruido ■ Problemas de carburación 	<ul style="list-style-type: none"> ■ Limpiar o sustituir el filtro (véase el apartado "Mantenimiento y conservación") ■ Contactar con su distribuidor
El motor presenta un funcionamiento irregular o la carga no rinde.	<ul style="list-style-type: none"> ■ Bujía sucia o distancia entre los electrodos no correcta ■ Problemas de carburación 	<ul style="list-style-type: none"> ■ Comprobar la bujía (véase el apartado "Mantenimiento y conservación") ■ Contactar con su distribuidor
No sale aceite.	<ul style="list-style-type: none"> ■ Aceite de mala calidad ■ Orificios de lubricación obstruidos 	<ul style="list-style-type: none"> ■ Vaciar el depósito, limpiar el depósito y sus conductos con líquido de limpieza y cambiar el aceite. ■ Limpiar

ACCESORIOS

La tabla contiene la lista de todas las combinaciones posibles entre espada y cadena, con la indicación de las que se pueden utilizar en cada máquina, marcadas con el símbolo “**”.

Dado que el usuario es el responsable de elegir, aplicar y usar la espada y la cadena en plena autonomía, también lo será de cualquier tipo de daño producido como consecuencia de dichas operaciones.

En caso de tener dudas o no conocer las especificaciones de cada espada o cadena, póngase

Combinaciones de espada y cadena

en contacto con su distribuidor o un centro de jardinería especializado.



¡PRECAUCIÓN!

El uso de combinaciones de cadena-espada no autorizadas reduce el nivel de seguridad y merma las prestaciones originales de la máquina pudiendo dañar la máquina y poner en peligro al usuario y a otras personas.

Separación	Riel guía (espada)			Cadena	Modelo de sierra de cadena		
	Pulgadas	Longitud pulgadas / cm	Anchura ranura pulgadas / mm		Código	Código	BKS 2625 T
3/8"	10" / 25 cm	0,050" / 1,3 mm	100SDEA041	91P040X	*		
1/4"	10" / 25 cm	0,050" / 1,3 mm	QIRUI AT10-50	E1-25AP060T			*

DATOS TÉCNICOS

Tipo	BKS 2625 T	BKS 2625 TSB
Nº. art.	113 355	113 474
Cilindrada	25,4 cm ³	
Potencia máx. del motor	0,9 kW	
Longitud Longitud de guía (OREGON)	25 cm 100DEA041	25 cm QIRUI AT10-50
Longitud de corte útil	22 cm	
Cadena de sierra (OREGON)	91P040X	E1-25AP060T
Separación de piñón	3/8"	1/4"
Número de dientes de la cadena de transmisión	6T	
Freno de cadena	sí	
Número de revoluciones a ralentí	3100 ± 400 rpm	
N.º máx. de revoluciones (con herramienta de corte)	11000 rpm	
Velocidad máx. de la cadena	21 m/s	
Tamaño del depósito de combustible	200 ml	
Tamaño del depósito de aceite de la cadena	140 ml	
Relación de mezcla de combustible	40:1	
Peso neto sin cadena ni guías y con el depósito vacío	3,2 kg	
Consumo de combustible a potencia máxima del motor	560 g/kWh	
Nivel de potencia acústica L _{wA} (EN ISO 11681)	104,5 dB(A) (K=3)	
Valor de presión acústica L _{pA} (EN ISO 11681)	87,3 dB(A) (K=3)	
Aceleración máx. de vibración a	v _{hw} (K=1,5)	
Empuñadura delantera	5,8 m/s ²	
Empuñadura trasera	12,1 m/s ²	
Nivel de potencia acústica garantizada L _{wA} (2000/14/CE +2005/88/CE)	108 dB(A)	

PLAN DE MANTENIMIENTO

Las indicaciones que figuran a continuación se refieren a las condiciones de funcionamiento normales. En circunstancias especiales, por ejemplo, jornadas de trabajo largas, deben acortarse los intervalos de mantenimiento especificados según corresponda.

Plan de mantenimiento							
	una vez cada 5 horas de trabajo	antes de empezar a trabajar	semanalmente	cada 50 h de funcionamiento	cada 100 h de funcionamiento	cuando sea necesario	antes/después de la estación, anualmente
Carburador							
Comprobar en vacío		X					
Filtro de aire							
Limpiar		X					
Sustituir						X	
Bujía							
Comprobar distancia entre electrodos, reajustar en caso necesario				X			X
Sustituir					X	X	
Silenciador							
Examen visual y físico		X					
Depósito de combustible, depósito del aceite							
Limpiar				X			X
Filtro de combustible							
Sustituir							X
Freno de cadena							
Comprobar funcionamiento, suavidad de movimiento		X					
Limpiar, lubricar puntos de articulación			X			X	
Lubricación de cadena							
Comprobar		X					X

Plan de mantenimiento							
	una vez cada 5 horas de trabajo	antes de empezar a trabajar	semanalmente	cada 50 h de funcionamiento	cada 100 h de funcionamiento	cuando sea necesario	antes/después de la estación, anualmente
Cadena de sierra							
Examen visual y físico, comprobar afilado		X					
Reafilar						X	X
Cambiar, incluido el piñón si fuera necesario y lubricar el alojamiento del piñón						X	
Guía							
Examen visual y físico		X					
Dar la vuelta a la espada			X				
Lubricar la rueda de desviación		X					
Limpiar la ranura de la cadena/orificio de aceite		X					
Limpiar el interior de la cubierta de la espada		X					
Elementos de mando							
Interruptor de inicio/parada del motor, mando acelerador, bloqueo del mando acelerador, cordón de arranque		X					
Todos los tornillos a la vista (excepto los tornillos de ajuste)							
Apretar	X					X	X
Máquina en general							
Examen visual y físico		X					
Limpiar (incl. entrada de aire, aletas de enfriamiento del cilindro)		X				X	X

Realice los trabajos de mantenimiento periódicamente. Lleve el aparato a un taller especializado si no puede llevar a cabo todos los trabajos personalmente. El propietario de la máquina también es responsable de:

- Los desperfectos causados por trabajos de mantenimiento y reparación no realizados por un experto o a su debido tiempo
- Los daños indirectos, incluida la corrosión, derivados de no haber guardado el aparato adecuadamente

GARANTIA

Nosotros solucionamos los posibles fallos del material o de fabricación durante el plazo legal de prescripción de derechos por deficiencias según nuestro criterio mediante reparación o entrega supletoria. El plazo de prescripción se determinará con arreglo a la legislación del país en el que se haya adquirido el aparato.

Nuestra declaración de garantía es válida únicamente. La garantía se extingue cuando:

- | | |
|--|--|
| ■ uso correcto del aparato | ■ se realizan intentos de reparación en el aparato |
| ■ observancia de las instrucciones de uso | ■ se realizan modificaciones técnicas en el aparato |
| ■ utilización de piezas de repuesto originales | ■ en caso de utilización no conforme a la finalidad prevista |

Quedan excluidos de la garantía:

- los daños de lacado derivados del desgaste normal
- las piezas de desgaste que en la ficha de piezas de repuesto están identificadas con el marco [xxx (x)]
- motores de combustión (para estos serán de aplicación las regulaciones de garantía propias del fabricante de motor en cuestión)

El periodo de garantía comienza en la compra por el primer usuario final. Lo decisivo es la fecha en el recibo. En caso de proceder la garantía, rogamos se dirija con la presente declaración de garantía y el comprobante de compra a su vendedor o al servicio autorizado de postventa más cercano. Los derechos legales por deficiencias del comprador frente al vendedor no se ven afectados por esta declaración de garantía.

DECLARACIÓN DE CONFORMIDAD CE

Por la presente, declaramos que este producto, en la versión que hemos comercializado, cumple los requisitos de las directivas europeas armonizadas, los estándares europeos de seguridad y los estándares específicos del producto.

Producto

Sierra

Número de serie

G4114115

Modelo

BKS 2625 T

BKS 2625 TSB

Nivel de potencia acústica

medido / garantizado

BKS 2625 T: 106,5 / 110 dB(A)

BKS 2625 TSB: 106,5 / 110 dB(A)

Ensayo tipo conforme a la norma

2006/42/CE, anexo IX

N.º: 12SHW0852-03

Fabricante

AL-KO Geräte GmbH

Ichenhauser Str. 14

89359 Kötz (Alemania)

Directivas UE

2006/42/CE

2000/14/CE

2014/30/UE

Evaluación de conformidad

2000 /14/CE, anexo V

Organismo notificado

Intertek Deutschland GmbH

Stangenstraße 1

70771 Leinfelden-Echterdingen

N.º: 0905

Apoderado

Andreas Hedrich

Ichenhauser Str. 14

89359 Kötz (Alemania)


Normas armonizadas

EN ISO 11681-2:2011

EN ISO 14982:2009

EN 55012:2010

Kötz, 20.05.2016



Wolfgang Hergeth

Director general

TRADUZIONE DELLE ISTRUZIONI PER L'USO ORIGINALI**Indice**

Come leggere il manuale.....	113
Identificazione dei componenti principali.....	114
Prescrizioni di sicurezza.....	115
Lavoro con le motoseghe per potatura con una fune e una imbracatura a cinghia.....	119
Montaggio della macchina.....	121
Preparazione al lavoro.....	122
Avviamento - utilizzo - arresto del motore.....	125
Utilizzo della macchina.....	126
Manutenzione e conservazione.....	129
Ricerca dei guasti.....	133
Accessori.....	134
Specifiche tecniche.....	134
Piano di manutenzione.....	135
Garanzia.....	138
Dichiarazione di conformità CE.....	138



Questo speciale tipo di motosega è stato progettato appositamente per la manutenzione degli alberi e quindi deve essere usato solo da un operatore qualificato, che usi un'attrezzatura da lavoro sicura e progettata con attenzione.

Questa motosega può essere usata solo per la manutenzione degli alberi e nel rispetto delle suddette condizioni. In genere si usa con due mani, proprio come una motosega tradizionale.

Alcune norme nazionali possono limitarne l'impiego.

COME LEGGERE IL MANUALE

Nel testo del presente manuale alcune sezioni particolarmente importanti vengono evidenziate in modo differente; il significato di tali marcature deve essere inteso come segue:

**NOTA oppure IMPORTANTE**

offre indicazioni esplicative o altri dati in merito a informazioni già fornite in punti precedenti con l'intenzione di prevenire il danneggiamento della macchina o danni in generale.

**ATTENZIONE!**

In caso di mancata osservanza, si corre il rischio di subire o causare infortuni.

**PERICOLO!**






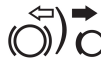
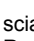


In caso di mancata osservanza si corre il rischio di subire o causare infortuni, anche mortali.

Simboli

- 1 Leggere con attenzione e seguire tutte le avvertenze.
- 2 Pericolo di contraccolpo.
- 3 Usare la motosega con due mani.
- 4 Leggere il manuale di uso e manutenzione prima di utilizzare questa macchina.
- 5 Indossare casco, occhiali e cuffie di protezione. L'operatore addetto a questa macchina, usata in condizioni normali per uso giornaliero continuativo, può essere esposto ad un livello di rumore pari o superiore a 85 dB (A).
- 6 Indossare robusti guanti da lavoro.
- 7 Calzare stivali o calzature di sicurezza con soles antiscivolo e punte in acciaio.
- 8 Utilizzare le protezioni adeguate per piedi-gambe e mani-braccia.

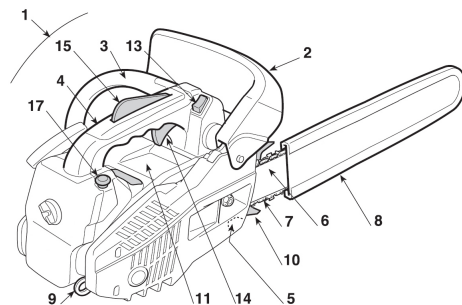
- 9 Questa motosega è adatta solo per operatori addestrati alla manutenzione degli alberi. (vedi manuale di istruzioni).

Simboli esplicativi sulla macchina (se presenti)

- 11  Serbatoio miscela
- 12  Serbatoio olio catena
- 13  Interruttore di arresto motore
- Con l'interruttore nella posizione «I», il motore si avvia.
 - Portando l'interruttore nella posizione «O» il motore si arresta immediatamente.
- 14  Regolazione del carburatore
- L = regolazione miscela bassa velocità
 - H = regolazione miscela alta velocità
 - T - IDLE - MIN = Regolazione del minimo
- 15  Comando arricchitore (Starter)
- a modo di avvio a motore freddo
 - b modo di avvio a motore caldo
 - c Uso
- 16  Freno catena (il simbolo indica la direzione in cui il freno è rilasciato) 
- 17  Regolatore pompa olio
- Se girate l'asta con un cacciavite, seguendo la freccia verso la posizione «MAX», l'olio fluirà in quantità maggiore nella catena;
 - se la girate verso la posizione «MIN», fluirà in quantità minore.
- 18  Senso di scorrimento della catena

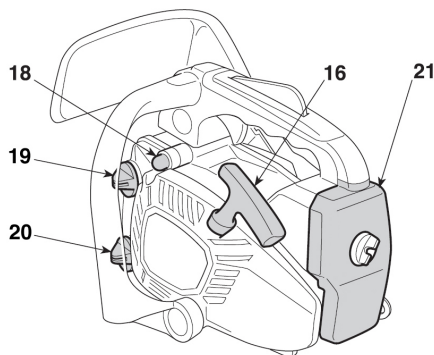
IDENTIFICAZIONE DEI COMPONENTI PRINCIPALI

Componenti principali



- | | |
|----------------------------|----------------------|
| 1 Motore | 7 Catena |
| 2 Paramano anteriore | 8 Copribarra |
| 3 Maniglia anteriore | 9 Asola di fissaggio |
| 4 Maniglia posteriore | 10 Battuta dentata |
| 5 Perno di aggancio catena | 11 Targhetta dati |
| 6 Barra | |

Comandi e rifornimenti



- | | |
|----------------------------------|-------------------------------------|
| 13 Interruttore Start/ Stop | 18 Starter |
| 14 Regolatore numero di giri | 19 Tappo serbatoio della miscela |
| 15 Blocco leva dell'acceleratore | 20 Tappo serbatoio dell'olio catena |
| 16 Maniglia di avviamento | 21 Coperchio del filtro dell'aria |
| 17 Leva choke | |

PRESCRIZIONI DI SICUREZZA

Impiego previsto / Impiego non previsto

Questa motosega è stata progettata per essere usata solo da un operatore qualificato per potare e tagliare chiome di alberi ad alto fusto, per tagliare cespugli, tronchi o travi di legno il cui diametro dipende dalla lunghezza della barra guida. Può essere usata solo per tagliare legno. Qualsiasi altro impiego non rientra tra quelli previsti. **INOLTRE, PUÒ ESSERE USATA SOLO DA PROFESSIONISTI QUALIFICATI ADDETTI ALLA MANUNTENZIONE DEGLI ALBERI.**

Durante l'uso della motosega l'operatore deve provvedere alla propria attrezzatura protettiva in base alle indicazioni del manuale e ai pittogrammi presenti sulla motosega. Sono parte integrante delle istruzioni per l'uso anche le disposizioni di sicurezza e i riferimenti per l'uso e la manutenzione contenuti nel manuale. Chi lavora con la motosega o si occupa della sua manutenzione deve conoscere il manuale. Si possono usare solo pezzi di ricambio originali o approvati dal produttore (barra guida, catena, candela di accensione) e le combinazioni barra guida / catena autorizzate e indicate nel manuale. La responsabilità per qualsiasi incidente dovuto a un impiego non previsto e/o una modifica non autorizzata nella costruzione della motosega è dell'utilizzatore e non del produttore. La motosega può essere usata solo all'aperto.

Rischi residui

Anche usando la motosega secondo le indicazioni, c'è sempre un rischio residuo che non può essere eliminato. In base al tipo e alla costruzione della motosega esistono i seguenti rischi potenziali:

- Contatto con i denti scoperti della catena (rischio di tagli).
- Accesso alla catena rotante (rischio di tagli).
- Movimento brusco e imprevisto della barra guida (rischio di tagli).
- Distacco di parti della catena (tagli / rischio di lesioni).
- Distacco di parti del pezzo in lavorazione.
- Inalazione di particelle del pezzo, emissioni del motore a benzina.
- Contatto della pelle con il carburante (benzina / olio)
- Perdita dell'udito se durante il lavoro non si indossano protezioni acustiche.

Addestramento

- Leggere attentamente le istruzioni. Prendere familiarità con i comandi e con un uso appropriato della macchina. Imparare ad arrestare rapidamente il motore.
- Non permettere mai che la macchina venga utilizzata da bambini o da persone che non abbiano la necessaria dimestichezza con le istruzioni. Le leggi locali possono fissare un'età minima per l'utilizzatore.
- La macchina non deve essere utilizzata da più di una persona.
- Non utilizzare mai la macchina:
 - con persone, in particolare bambini, o animali nelle vicinanze;
 - se l'utilizzatore è in condizioni di stanchezza o malessere, oppure ha assunto farmaci, droghe, alcool o sostanze nocive alle sue capacità di riflessi e attenzione;
 - se l'utilizzatore non è in grado di tenere saldamente la macchina con due mani e/o di rimanere stabilmente in equilibrio sulle gambe durante il lavoro.
- Ricordare che l'operatore o l'utilizzatore è responsabile di incidenti e imprevisti che si possono verificare ad altre persone o alle loro proprietà.

Operazioni preliminari

- Durante il lavoro, occorre indossare un abbigliamento idoneo che non costituisca un impedimento per l'utilizzatore.
 - Indossare abiti protettivi aderenti, dotati di protezioni antitaglio.
 - Indossare casco, guanti, occhiali protettivi, mascherine antipolvere e scarpe antitaglio con suola antiscivolo.
 - Utilizzare le cuffie per proteggere l'udito.
 - Non indossare sciarpe, camicie, collane e comunque accessori pendenti o larghi che potrebbero impigliarsi nella macchina o in oggetti e materiali presenti sul luogo di lavoro.
 - Raccogliere adeguatamente i capelli lunghi.
- **ATTENZIONE: PERICOLO!** La benzina è altamente infiammabile.

- Conservare il carburante in appositi contenitori omologati per tale utilizzo;
- non fumare quando si maneggia il carburante;
- aprire lentamente il tappo del serbatoio lasciando scaricare gradualmente la pressione interna;
- rabboccare il carburante solo all'aperto, utilizzando un imbuto;
- Rabboccare prima di avviare il motore. Non aggiungere carburante o togliere il tappo del serbatoio quando il motore è in funzione o è caldo;
- se fuoriesce della benzina, non avviare il motore. Ma allontanare la macchina dall'area nella quale il carburante è stato versato. Ed evitare di creare possibilità di incendio, fintanto che il carburante non sia evaporato ed i vapori di benzina non si siano dissolti;
- pulire immediatamente ogni traccia di benzina versata sulla macchina o sul terreno;
- non riavviare la macchina sul luogo ove è stato operato il rifornimento;
- evitare il contatto del carburante con gli indumenti e, in tal caso, cambiarsi gli indumenti prima di avviare il motore;
- rimettere sempre e serrare bene i tappi del serbatoio e del contenitore della benzina.
- Sostituire i silenziatori difettosi o danneggiati.
- Prima dell'uso, procedere ad una verifica generale della macchina ed in particolare:
 - la leva acceleratore e la leva di sicurezza devono avere un movimento libero, non forzato e al rilascio devono tornare automaticamente e rapidamente nella posizione neutra;
 - la leva acceleratore deve rimanere bloccata se non viene premuta la leva di sicurezza;
 - l'interruttore di arresto motore deve spostarsi facilmente da una posizione all'altra;
 - i cavi elettrici ed in particolare il cavo della candela devono essere integri per evitare il generarsi di scintille e il cappuccio deve essere correttamente montato sulla candela;
 - le impugnature e protezioni della macchina devono essere pulite ed asciutte e saldamente fissate alla macchina;
 - il freno catena deve essere perfettamente funzionante ed efficiente;
 - la barra e la catena devono essere montate correttamente;
 - la catena deve essere tesa correttamente.
- Prima di iniziare il lavoro, assicurarsi che tutte le protezioni siano correttamente montate.

Durante l'utilizzo

- Non azionare il motore in spazi chiusi, dove possono accumularsi pericolosi fumi di monossido di carbonio. Garantire il ricambio dell'aria quando si lavora in fosse, cavità o luoghi analoghi.
- Lavorare solamente alla luce del giorno o con buona luce artificiale.
- Assumere una posizione ferma e stabile nel lavoro a terra:

- se per l'utente durante il lavoro non viene garantito un sufficiente livello di stabilità, evitare il più possibile l'uso della macchina su un fondo bagnato o scivoloso o comunque su fondi irregolari o ripidi;
- evitare scale e piattaforme instabili;
- non lavorare con la macchina a un'altezza superiore a quella delle spalle;
- non correre, procedere sempre con cautela e prestare attenzione alle irregolarità del suolo e alla presenza di eventuali ostacoli.
- Non lavorare da soli, oppure in luoghi isolati, al fine di poter richiedere immediatamente un primo soccorso in caso di incidente.
- Avviare il motore con la macchina saldamente bloccata:
 - avviare il motore almeno a 3 metri di distanza dal punto di rifornimento;
 - assicurarsi che nel raggio d'azione della macchina non siano presenti altre persone;
 - non rivolgere mai il silenziatore e quindi anche il gas di scarico verso materiale infiammabile;
 - prestare attenzione alla possibile espulsione di materiale causata dal movimento della catena, soprattutto se questa colpisce ostacoli o corpi estranei.
- Non modificare le regolazioni di base del motore, e non fare raggiungere al motore un regime di giri eccessivo.
- La macchina non deve essere esposta a sollecitazioni eccessive e le macchine piccole non devono essere utilizzate per lavori pesanti. L'uso di una macchina adatta riduce i rischi e migliora la qualità del lavoro.
- Controllare che il regime di minimo della macchina sia tale da non permettere il movimento della catena e che, dopo un'accelerata, il motore torni rapidamente al minimo.
- Assicurarsi che la barra non impatti duramente contro corpi estranei e attenzione all'eventuale materiale vagante causato dall'attrito della catena.
- Fermare il motore:
 - quando si lascia la macchina incustodita;
 - prima di rabboccare il carburante.
- Spegnere il motore e sfilare lo spinotto della candela:
 - prima di verificare, pulire o svolgere degli interventi sulla macchina;
 - dopo aver urtato un corpo estraneo. Verificare se la macchina ha subito danni e svolgere le necessarie riparazioni prima di tornare ad utilizzarla;
 - se la macchina inizia a vibrare in modo anomalo (trovare immediatamente le cause delle vibrazioni e far eseguire i necessari controlli presso un'officina specializzata);
 - se la macchina non viene utilizzata.
- Evitare di esporsi alla polvere e alla segatura prodotta dalla catena durante il taglio.

Manutenzione e magazzino

- Assicurarsi che tutti i dadi e le viti siano correttamente serrati per garantire che la macchina lavori sempre in condizioni favorevoli. Una manutenzione regolare è imprescindibile per la sicurezza e il mantenimento delle prestazioni.
- Non riporre la macchina con della benzina nel serbatoio in un locale dove i vapori di benzina potrebbero raggiungere una fiamma, una scintilla o una forte fonte di calore.
- prima del rimessaggio della macchina in una stanza lasciare raffreddare il motore.
- Per ridurre il rischio d'incendio, mantenere il motore, il silenziatore di scarico e la zona di magazzino della benzina liberi da residui di segatura, rametti, foglie o grasso eccessivo; non lasciare contenitori con i materiali di risulta del taglio all'interno di un locale.
- Se il serbatoio deve essere svuotato, effettuare questa operazione all'aperto e a motore freddo.
- Indossare guanti da lavoro per ogni intervento sul dispositivo di taglio.
- Curare l'affilatura della catena. Tutti i lavori da svolgere sulla catena presuppongono competenze tecniche specifiche e l'uso di attrezzi speciali.
- Per motivi di sicurezza, non usare mai la macchina con parti usurate o danneggiate. Le parti danneggiate devono essere sostituite e non devono mai essere riparate. Utilizzare esclusivamente pezzi di ricambio originali. Ricambi non equivalenti possono danneggiare la macchina e mettere a rischio la sua sicurezza.

- Prima di riporre la macchina, assicurarsi di aver rimosso chiavi o utensili usati per la manutenzione.
- Riporre la macchina fuori dalla portata dei bambini!

Trasporto e movimentazione

- Ogni volta che è necessario movimentare o trasportare la macchina occorre:
 - spegnere il motore; attendere fino a che la catena è completamente ferma, staccare il connettore della candela di accensione;
 - applicare la protezione barra;
 - sollevare la macchina esclusivamente per le maniglie e posizionare la barra nel senso opposto a quello di funzionamento;
- Quando si trasporta la macchina con un automezzo, occorre posizionarla in modo da non costituire pericolo per nessuno e bloccarla saldamente per evitarne il ribaltamento con possibile danneggiamento e fuoriuscita di carburante.

Rischi residui

- Mantenere tutte le parti del corpo lontane dalla catena dentata mentre la sega a catena è in funzione. Prima di avviare la sega a catena, sincerarsi che la catena dentata non sia a contatto con alcunché. Un momento di disattenzione mentre si fanno funzionare le seghe a catena può far sì che i vestiti o il corpo rimangano impigliati nella catena dentata.
- Nel lavoro a due mani, la mano destra deve sempre afferrare l'impugnatura posteriore e la mano sinistra l'impugnatura frontale. Non si dovrebbe mai invertire le mani nel tenere la sega a catena, poiché aumenta il rischio di incidenti alla propria persona.
- Indossare degli occhiali di sicurezza e una protezione acustica. Si raccomandano altri dispositivi di protezione per la testa, le mani ed i piedi. Indossare dei vestiti di protezione adeguati ridurrà gli incidenti corporali provocati da schegge volanti come pure il contatto accidentale con la sega dentata.
- Quando si taglia un ramo che è sotto tensione, bisogna fare attenzione al rischio di un contraccolpo. Quando la tensione delle fibre di legno si rilascia, il ramo caricato con effetto di ritorno può colpire l'operatore e/o proiettare la sega a catena fuori controllo.

- Usare estrema cautela quando si tagliano ceppi e arbusti giovani. I materiali sottili possono incastrarsi nella catena dentata e venire proiettati nella vostra direzione e/o facendovi perdere l'equilibrio.
- Trasportare la sega a catena per l'impugnatura frontale quando è spenta mantenendola lontana dal vostro corpo. Quando si trasporta o si ripone la sega a catena bisogna sempre mettere la copertura della barra di guida. Maneggiare correttamente la sega a catena ridurrà la probabilità di contatto fortuito con la catena dentata mobile.
- Attenersi alle istruzioni relative alla lubrificazione, alla tensione della catena e per gli accessori di ricambio. Una catena la cui tensione e lubrificazione non siano corrette può sia rompersi che accrescere il rischio di contraccolpo.
- Mantenere le impugnature asciutte, pulite e senza tracce di olio e di grasso. Le impugnature grasse, oliose sono scivolose, provocando così una perdita di controllo.
- L'impianto di accensione di questa macchina genera un campo elettromagnetico di modesta entità, ma tale da non poter escludere la possibilità di interferenza sul funzionamento di dispositivi medici attivi o passivi impiantati all'operatore, con conseguenti possibili gravi rischi per la sua salute. Ai portatori di tali dispositivi medici, si raccomanda pertanto di consultare il medico o il produttore dei dispositivi stessi, prima di usare la macchina.

Cause e prevenzione di contraccolpi

Fare molta attenzione nelle situazioni in cui si può scivolare (terreno bagnato o neve) e sui terreni accidentati o coperti di vegetazione. Stare attenti agli ostacoli nascosti quali tronchi tagliati, radici, sassi, buche e fossi per evitare di inciampare. Essere molto prudenti quando si lavora su pendii o terreni irregolari. Non usare mai la motosega con una mano. Usando una mano sola, diventa più difficile controllare la spinta reattiva e impedire alla barra o alla catena di pattinare o sobbalzare lungo un ramo o un tronco. Il contraccolpo può verificarsi se la punta della barra di guida tocca un oggetto o se il legno si piega e la catena tagliante rimane bloccata nel taglio.

Un contatto con la punta della barra in alcuni casi può comportare una reazione inattesa all'indietro in cui la barra di guida viene spinta verso l'alto e in direzione dell'operatore.

Il bloccaggio della catena tagliente sul bordo superiore della barra di guida può sbalzare con forza la barra in direzione dell'operatore. Ciascuna di queste reazioni può comportare che si perda il controllo sulla motosega e che si possano anche subire lesioni gravi. Non affidarsi esclusivamente ai dispositivi di sicurezza integrati nella motosega. Come utenti di una motosega è opportuno adottare diversi provvedimenti per poter lavorare senza incidenti e infortuni.

Un contraccolpo è la conseguenza di un uso sbagliato o errato della motosega. Può essere prevenuto mediante misure precauzionali adatte, come descritto di seguito:

- Tenere la sega in modo fermo, con i pollici e le dita attorno alle impugnature della sega a catena, e mettere il vostro corpo e le braccia in una posizione che vi permetta di resistere alle forze di contraccolpo. Se vengono adottate le giuste contromisure l'operatore è in grado di resistere alle forze del contraccolpo. Mai lasciare andare la motosega.
- Evitare posture anomale e non svolgere operazioni di segatura oltre il livello delle spalle. In questo modo si evita un contatto involontario con la punta della barra e si consente un migliore controllo della motosega in situazioni inattese.
- Utilizzare sempre la barra di ricambio e le catene per sega prescritte dal costruttore. Barre di ricambio e catene errate possono portare allo strappo della catena e/o a contraccolpi.
- Attenersi alle istruzioni del costruttore per l'affilatura e la manutenzione della catena tagliente. Limitatori di profondità troppo bassi aumentano la tendenza al contraccolpo.

Tecniche di utilizzo della motosega

Osservare sempre le avvertenze per la sicurezza e attuare le tecniche di taglio più adatte al tipo di lavoro da eseguire, secondo le indicazioni e gli esempi riportati nelle istruzioni d'uso.

Raccomandazioni per i principianti

Prima di affrontare per la prima volta un lavoro di abbattimento o di sramatura, è opportuno:

- aver seguito un addestramento specifico sull'uso di questo tipo di attrezzatura;
- aver letto accuratamente le avvertenze di sicurezza e le istruzioni d'uso contenute nel presente manuale;
- esercitarsi su ceppi a terra o fissati a cavalletti, in modo da acquisire la necessaria familiarità con la macchina e le tecniche di taglio più opportune.

LAVORO CON LE MOTOSEGHE PER POTATURA CON UNA FUNE E UNA IMBRACATURA A CINGHIA

Il presente capitolo descrive le procedure di lavoro per ridurre il rischio di lesioni con motoseghe per potatura quando si lavora in altezza con l'ausilio di una fune e di una imbracatura a cinghia. Sebbene possa servire da descrizione di base per linee guida o manuali di addestramento, non dovrebbe essere considerata in sostituzione ad un addestramento formale. Le linee guida fornite nella presente appendice non sono che degli esempi di buona pratica. E' opportuno rispettare sempre le leggi e i regolamenti nazionali.

Requisiti generali per il lavoro in altezza

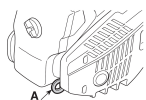
È opportuno che gli operatori di motoseghe per potatura che lavorano in altezza con l'ausilio di una fune e di una imbracatura a cinghia non lavorino mai soli. E' opportuno che siano assistiti da un operatore a terra che abbia ricevuto un addestramento sulle procedure di emergenza appropriate.

È opportuno che gli operatori di motoseghe per potatura abbiano ricevuto per questo lavoro un addestramento generale sulle tecniche di arrampicata sicura e di posizioni di lavoro e che siano correttamente muniti di imbracature a cinghia, di funi, di cinghie piatte con asole terminali, di moschettoni e di altre attrezzature per mantenersi ben saldi e per mantenere la motosega, adottando delle posizioni di lavoro sicure.

Preparazione prima di utilizzare la motosega su un albero



- È opportuno che la motosega sia controllata, rifornita di carburante, avviata e preriscaldata dall'operatore a terra e, quindi, sia spenta prima di passarla all'operatore che si trova sull'albero.
- È opportuno fissare la motosega con una cinghia piatta adatta per il collegamento all'imbracatura a cinghia dell'operatore.
- Fissare la cinghia piatta sul punto di attacco sulla parte posteriore della motosega (A).



- fornire degli opportuni moschettoni che consentano di collegare indirettamente (vale a dire per mezzo della cinghia piatta) e direttamente (vale a dire al punto di attacco della motosega) la motosega all'imbracatura a cinghia dell'operatore;
- accertarsi che la motosega sia collegata in maniera sicura quando viene passata all'operatore;
- accertarsi che la motosega sia fissata all'imbracatura a cinghia prima di staccarla dal mezzo per l'ascesa.

La possibilità di fissare direttamente la motosega all'imbracatura a cinghia riduce il rischio di danni all'attrezzatura durante i movimenti attorno all'albero. Togliere sempre l'alimentazione della motosega quando è direttamente fissata all'imbracatura a cinghia. È opportuno collegare la motosega ai punti di attacco raccomandati sull'imbracatura a cinghia.

Questi possono trovarsi sul punto mediano (anteriore o posteriore) o ai lati.



- Quando è possibile, collegare la motosega al punto mediano posteriore centrale per impedire che interferisca con le funi di arrampicata e che supporti il proprio peso al centro, verso la base della colonna vertebrale dell'operatore.
- Durante lo spostamento di una motosega da un punto di attacco ad un altro, è opportuno che gli operatori si accertino che essa sia fissata in una nuova posizione prima di sganciarla dal precedente punto di attacco.

Uso di una motosega su un albero

Un'analisi degli incidenti con queste motoseghe durante le operazioni di potatura degli alberi mostrano che la causa principale è l'uso non appropriato della motosega con una sola mano. Nella maggior parte degli incidenti, gli operatori non cercano di adottare una posizione di lavoro sicura che gli consente di impugnare la motosega con entrambe le mani.

Ciò dà luogo ad un aumento del rischio di lesioni dovuto a:

- l'assenza di una presa salda della motosega in caso di contraccolpo,
- una mancanza di controllo della motosega tale da aumentare la probabilità di entrare in contatto con le funi di arrampicata e con il corpo dell'operatore (in particolare la mano e il braccio sinistri), e
- una perdita di controllo causata da una posizione di lavoro non sicura e che dia luogo ad un contatto con la motosega (movimento non intenzionale durante il funzionamento della motosega).

Posizione di lavoro sicura per un uso a due mani

Per consentire agli operatori di impugnare la motosega con le due mani, è opportuno, come regola generale, che gli operatori guardino ad una posizione di lavoro sicura quando fanno funzionare la motosega:

- a livello dell'anca, quando tagliano delle sezioni orizzontali,
- a livello del plesso solare, quando tagliano delle sezioni verticali.

Quando l'operatore lavora nelle vicinanze dei fusti verticali con forze laterali basse sulla posizione di

lavoro, può essere necessario un buon appoggio per mantenere una posizione di lavoro sicura.



Tuttavia, nel momento in cui gli operatori si allontanano dal fusto, essi avranno bisogno di compiere dei passi per annullare o neutralizzare le forze laterali crescenti, per esempio cambiando direzione alla fune principale per mezzo di un punto di ancoraggio supplementare o utilizzando cinghia piatta regolabile direttamente dall'imbracatura a cinghia ad un punto di ancoraggio supplementare.



Il raggiungimento di un buon appoggio nella posizione di lavoro può essere facilitato dall'uso di una staffa, creata temporaneamente con una cinghia ad anello in cui infilare il piede.

Avviamento della motosega su un albero

Durante l'avviamento della motosega su un albero, è opportuno che l'operatore:

- azioni il freno catena prima dell'avviamento,
- mantenga la motosega o sul lato sinistro o sul lato destro del corpo prima dell'avviamento, e cioè:
 - sul lato sinistro, mantenere la motosega con la mano sinistra posata sull'impugnatura anteriore, tenendo la motosega distante dal corpo mentre si tira la fune di avviamento con la mano destra, oppure
 - sul lato destro, mantenere la motosega con la mano destra posata su una delle due impugnature, tenendo la motosega distante dal corpo mentre si tira la fune di avviamento con la mano sinistra.

È opportuno che il freno catena sia sempre innestato prima di lasciare la motosega in funzionamento appesa alla cinghia piatta. È opportuno che gli operatori verifichino sempre che la motosega abbia del carburante a sufficienza prima di intraprendere dei tagli critici

Uso della motosega con una sola mano

È opportuno che gli operatori non utilizzino le motoseghe per potatura con una sola mano quando si trovano in una posizione di lavoro instabile o preferendole ad una sega a mano durante il ta-

glio di legno di piccolo diametro alle estremità dei rami.

È opportuno utilizzare le motoseghe per potatura con una sola mano solo quando:



- gli operatori non possono mantenere una posizione di lavoro che gli permette una utilizzazione a due mani, e
- hanno necessità di mantenere la loro posizione di lavoro con una sola mano, e la motosega è utilizzata in piena estensione, perpendicolarmente al corpo dell'operatore e distanziata da questo.

È opportuno che gli operatori:

- non taglino mai con la zona di contraccolpo sulla estremità della barra della motosega;
- non "taglino e tengano" mai delle sezioni, oppure
- non tentino mai di prendere delle sezioni quando cadono.

Liberazione di una motosega incastrata

Se la motosega si dovesse incastrare durante il taglio, è opportuno che gli operatori:

- spengano la motosega e l'attaccino in maniera sicura sulla parte di ramo che va dal tronco al taglio o ad una fune separata dell'utensile;
- tirino la motosega dalla parte della tacca mentre si solleva il ramo, se necessario;
- se necessario, utilizzino una sega a mano o una seconda motosega per liberare la motosega incastrata, effettuando un taglio di almeno 30 cm attorno alla motosega incastrata.

Qualora sia utilizzata una sega a mano o una motosega per liberare una motosega incastrata, è opportuno che i tagli siano fatti verso la cima del ramo (ossia tra la motosega incastrata e la cima del ramo e non tra il tronco e la motosega incastrata) al fine di impedire che la motosega sia trascinata con la parte del ramo che viene tagliata e che la situazione si complichino ulteriormente.

MONTAGGIO DELLA MACCHINA



La macchina viene consegnata con barra e catena, con serbatoio della miscela e dell'olio vuoto.

**ATTENZIONE!**

L'apertura dell'imballo e il montaggio devono avvenire su un piano e su una superficie stabile. Devono essere messi a disposizione spazio sufficiente per lo spostamento della macchina e dell'imballaggio, ed inoltre anche gli attrezzi adatti. Lo smaltimento dell'imballaggio deve avvenire in base alle direttive locali.

**CAUTELA!!**

Per montare la barra e la catena indossare sempre guanti da lavoro resistenti. Durante il montaggio della barra e della catena lavorare con la massima cautela per non compromettere la sicurezza e l'efficienza della macchina; in caso di dubbi rivolgersi al proprio rivenditore.

Prima di montare la barra, accertarsi che il freno della catena non sia inserito; questo si ottiene quando la protezione anteriore della mano è completamente tirata all'indietro, verso il corpo macchina.

**PERICOLO!**

Tutti gli interventi devono essere svolti a motore spento.

Montaggio dello sperone (se non già montato)

1. Svitare il dado (1) e rimuovere il carter della frizione (2).

Montaggio della barra e della catena

1. Svitare il dado e rimuovere il carter della frizione, per accedere al pignone di trascinamento e alla sede della barra (Fig. 2).
2. Rimuovere il distanziale in plastica (1); questo distanziale serve unicamente per il trasporto della macchina imballata e non deve più essere utilizzato (Fig. 2).
3. Montare la barra (2) inserendo il prigioniero nella scanalatura e spingerla verso la parte posteriore del corpo macchina (Fig. 3).
4. Montare la catena attorno al pignone di trascinamento e lungo le guide della barra, facendo attenzione a rispettare il senso di scorrimento (Fig. 4); se la punta della barra è munita di pignone di rinvio, curare che le maglie di trascinamento della catena si inseriscano correttamente nei vani del pignone.

5. Rimontare il carter, senza serrare il dado, facendo attenzione ad inserire correttamente i due agganci posteriori nelle rispettive sedi.
6. Verificare che il perno del tendicatena (3) del carter della frizione sia correttamente inserito nell'apposito foro della barra; in caso contrario, agire opportunamente con un cacciavite sulla vite (5) del tendicatena, fino al completo inserimento del perno (Fig. 5).
7. Ruotare le viti del tendicatena (4) fino a che la catena risulta tesa correttamente (fig. 5).
8. Tenendo la barra sollevata, serrare a fondo il dado del carter, mediante la chiave in dotazione (Fig. 6).

Verifica della tensione della catena

1. Controllare la tensione della catena. La tensione è corretta quando, afferrando la catena a metà della barra, le maglie di trascinamento non escono dalla guida (Fig. 7).

PREPARAZIONE AL LAVORO**Preparazione della miscela**

Questa macchina è dotata di un motore a due tempi che richiede una miscela composta da benzina e olio lubrificante.

**ATTENZIONE!**

L'uso della sola benzina danneggia il motore e comporta il decadimento della garanzia.

**ATTENZIONE!**

Usare solo carburanti e lubrificanti di qualità per mantenere le prestazioni e garantire la durata degli organi meccanici.

Caratteristiche della benzina

Usare solo benzina senza piombo (benzina verde) con numero di ottano non inferiore a 90 N.O.



La benzina verde tende a creare depositi nel contenitore se conservata per più di 2 mesi. Utilizzare sempre benzina fresca!

Caratteristiche dell'olio

Impiegare solo olio sintetico di ottima qualità, specifico per motori a due tempi.

Presso il vostro Rivenditore sono disponibili olii appositamente studiati per questo tipo di motore, in grado di garantire una elevata protezione.

L'uso di questi olii permette la composizione di una miscela al 2,5%, costituita cioè da 1 parte di olio ogni 40 parti di benzina.

Preparazione e conservazione della miscela



PERICOLO!

Benzina e miscela sono infiammabili!

- Conservare benzina e miscela esclusivamente in contenitori specificamente omologati per carburanti e precisamente in un luogo sicuro, lontano da fonti di calore e fiamme vive.
- Non conservare mai i contenitori alla portata di bambini.
- Durante la preparazione della miscela non fumare e cercare di non inalare i vapori della benzina.

La tabella mostra le quantità di benzina e olio necessarie per la preparazione della miscela in base all'olio utilizzato.

Procedura di miscelazione	Benzina	Olio per miscela
40 parti di benzina: 1 parte di olio per miscela (olio per miscela per motori a 2 tempi)	1 litri	25 ml
	2 litri	50 ml
	4 litri	100 ml

Per la preparazione della miscela:

1. versare circa la metà della quantità di benzina indicata in una tanica omologata.
2. Aggiungere tutto l'olio come indicato nella tabella.
3. Infine, aggiungere anche il resto della benzina.
4. Chiudere il contenitore e mescolare bene.



La miscela è esposta a un costante processo di invecchiamento. Non preparare grandi quantità per evitare la formazione di depositi.



Conservare sempre i contenitori di miscela e benzina ben separati e identificabili per escludere il rischio di errore durante l'uso.



Pulire regolarmente i contenitori di benzina e miscela per rimuovere eventuali depositi.



ATTENZIONE!

In caso di miscelazione insufficiente, aumenta il rischio di grippaggio prematuro del pistone a causa della miscela eccessivamente povera. La garanzia viene invalidata anche nel caso di mancato rispetto delle istruzioni di miscelazione del carburante ecc. contenute in questo manuale.

Rifornimento del carburante



PERICOLO!

RISCHIO DI USTIONI E INCENDI.

La benzina e i vapori della benzina sono altamente infiammabili.



CAUTELA!!

Aprire con cautela il tappo del serbatoio perché all'interno potrebbe essersi formata della pressione.



PERICOLO!

- Non fumare mentre si fa rifornimento e non inalare i fumi della benzina.
- Aggiungere il carburante prima di avviare il motore.
- Assicurarsi di richiudere correttamente il tappo del serbatoio dopo il rifornimento.
- Non togliere mai il tappo del serbatoio o aggiungere carburante se il motore è in funzione o è ancora caldo.
- Controllare che non ci siano perdite.
- Avviare il motore a una debita distanza dal punto di rifornimento.

Prima di eseguire il rifornimento:

- Scuotere energicamente la tanica della miscela.
- Sistemare la macchina in piano, in posizione stabile, con il tappo del serbatoio in alto.

- Pulire il tappo del serbatoio e la zona circostante per evitare di immettere sporcizia durante il rifornimento.
- Aprire con cautela il tappo del serbatoio per scaricare gradualmente la pressione. Eseguire il rifornimento mediante un imbuto, evitando di riempire il serbatoio fino all'orlo.



Richiudere sempre il tappo del serbatoio, serrandolo a fondo.



CAUTELA!!

Ripulire subito ogni traccia di miscela eventualmente versata sulla macchina o sul terreno e non avviare il motore fin tanto che i vapori di benzina non siano dissolti.

- effettuare il rifornimento di miscela e olio, riempiendo i rispettivi serbatoi;
- controllare che non vi siano viti allentate sulla macchina e sulla barra;
- controllare che la catena sia affilata e senza segni di danneggiamento;
- controllare che il filtro aria sia pulito;
- controllare che le impugnature e protezioni della macchina siano pulite ed asciutte, correttamente montate e saldamente fissate alla macchina;
- controllare il fissaggio delle impugnature;
- controllare l'efficienza del freno catena;
- controllare la tensione della catena.

Verifica della tensione della catena



PERICOLO!

Eseguire tutte le operazioni a motore spento.

1. La tensione è corretta quando, afferrando la catena a metà della barra, le maglie di trascinamento non escono dalla guida (Fig. 7).
2. Allentare il dado del carter, mediante la chiave in dotazione (Fig. 4).
3. Agire opportunamente sulla vite tendicatena (4) fino ad ottenere la corretta tensione della catena (Fig. 4)
4. Tenendo la barra sollevata, serrare a fondo il dado del carter, mediante la chiave in dotazione (Fig. 5).

Verifica del freno catena

Questa macchina è dotata di un sistema frenante di sicurezza.

Il freno della catena è un dispositivo concepito per arrestare il movimento della catena immediatamente quando questa prende un contraccolpo. Normalmente il freno viene attivato automaticamente dalla forza di inerzia. Potrà essere attivato anche manualmente premendo la leva del freno (riparo di sinistra) in basso, verso la parte anteriore.

Questo freno può essere anche azionato manualmente, spingendo in avanti il riparo anteriore. Per liberare il freno, tirare il riparo anteriore verso l'impugnatura fino ad avvertire lo scatto.

Per verificare l'efficienza del freno occorre:

Lubrificante della catena



ATTENZIONE!

Utilizzare esclusivamente olio specifico per motoseghe o olio adesivo per motoseghe. Non utilizzare olio contenente impurità per non otturare il filtro nel serbatoio ed evitare di danneggiare irrimediabilmente la pompa dell'olio.



L'olio specifico per la lubrificazione della catena è biodegradabile. L'uso di un olio minerale o di olio per motori arreca gravi danni all'ambiente.

L'utilizzo di un olio di buona qualità è fondamentale per ottenere una efficace lubrificazione degli organi di taglio; un olio usato o di scarsa qualità compromette la lubrificazione e riduce la durata della catena e della barra.

È sempre opportuno riempire completamente il serbatoio dell'olio (mediante un imbuto) ogni volta che si effettua il rifornimento di carburante. Dato che la capacità del serbatoio dell'olio è calcolata per esaurire il carburante prima dell'olio, in questo modo si evita il rischio di far funzionare la macchina senza lubrificante.

Verifica della macchina

Prima di iniziare il lavoro occorre:

- verificare il corretto funzionamento della frizione (quando è in folle, la catena non si deve muovere);
- controllare la motosega ogni giorno o comunque prima dell'uso, dopo una caduta o un altro tipo di impatto per individuare danni o difetti significativi:

1. Avviare il motore ed afferrare l'impugnatura saldamente con le due mani.
2. Azionando il comando dell'acceleratore per mantenere la catena in movimento, spingere in avanti la leva del freno, utilizzando il dorso della mano sinistra; l'arresto della catena deve essere immediato.
3. Quando la catena si è arrestata, rilasciare immediatamente la leva dell'acceleratore.
4. Rilasciare il freno.
5. Tenere saldamente la macchina sul terreno, con una mano sull'impugnatura, per non perdere il controllo durante l'avviamento (Fig. 9).

**PERICOLO!**

Non usare la macchina se il freno catena non funziona correttamente. Contattare il vostro Rivenditore per le verifiche necessarie.

AVVIAMENTO - UTILIZZO - ARRESTO DEL MOTORE

Avviare il motore

**AVVISO!**

L'avviamento del motore deve avvenire ad una distanza di almeno 3 metri dal luogo dove si è effettuato il rifornimento di carburante.

Prima dell'avviamento del motore:

1. Sistemare la macchina in posizione stabile sul terreno.
2. Rimuovere la protezione barra.
3. Assicurarsi che la barra non tocchi il pavimento o altri oggetti.

Avviamento a freddo



Per avviamento a freddo si intende l'avviamento dopo almeno cinque minuti dallo spegnimento del motore oppure dopo il rabbocco del carburante. Per avviare il motore (fig. 8):

1. Accertarsi che il freno catena sia inserito (protezione anteriore della mano spinta in avanti).
2. Portare l'interruttore (1) in posizione «START».
3. Azionare lo starter, tirando a fondo il pomello (2).
4. Premere il pulsante del dispositivo di adescamento (primer) (3) per 3-4 volte per favorire l'innesco del carburatore.

**AVVISO!**

Se la macchina non viene tenuta saldamente, la spinta del motore potrebbe far perdere l'equilibrio all'operatore oppure proiettare la barra contro un ostacolo o verso l'operatore stesso.

6. Tirare lentamente la manopola di avviamento per 10 - 15 cm, fino ad avvertire una certa resistenza, e quindi tirare con decisione alcune volte fino ad avvertire i primi scoppi.

**AVVISO!**

Non avvolgere mai la fune di avviamento attorno alla mano.

**PERICOLO!**

Non avviare mai la motosega lasciandola cadere e trattenendola per la fune di avviamento. Questo metodo è estremamente pericoloso, in quanto il controllo sulla macchina e sulla catena va completamente perduto.

**ATTENZIONE!**

Per evitare danneggiamenti, preferibilmente non estrarre del tutto la fune, non portarla a contatto con il bordo del foro di guida e rilasciare la maniglia, viceversa impedire che la fune si riavvolga in modo incontrollato.

7. Fare rientrare il pomello dello starter fino a circa metà corsa.
8. Tirare di nuovo la manopola di avviamento, fino ad ottenere l'accensione regolare del motore.



Qualora la maniglia della fune di avviamento dovesse essere azionata più volte a starter azionato, si potrebbe sovralimentare il motore e rendere più difficoltoso l'avviamento. In caso di motore sovralimentato, rimuovere la candela di accensione e tirare leggermente la maniglia della fune di avviamento per rimuovere il carburante in eccesso; quindi asciugare gli elettrodi della candela di accensione e inserirla nuovamente.

9. Appena il motore è avviato, azionare brevemente l'acceleratore per disinserire lo starter e riportare il motore al minimo.

**ATTENZIONE!**

Evitare di lasciare in funzione il motore ad un alto numero di giri e con il freno catena azionato; in questo modo la frizione può surriscaldarsi e danneggiarsi.

10. Lasciare in funzione il motore al minimo per almeno un minuto prima di utilizzare la macchina.

Avviamento a caldo

Per l'avviamento a caldo (immediatamente dopo l'arresto del motore), seguire i punti 1 - 2 - 5 - 6-9 della procedura precedente.



Seguire scrupolosamente le indicazioni contenute in "Per la vostra sicurezza".

Utilizzo del motore (Fig. 10)

Disinserire sempre il freno catena, tirando la leva verso l'operatore, prima di azionare l'acceleratore.

La velocità della catena è regolata dal comando dell'acceleratore (1), posto sull'impugnatura posteriore (2).

L'azionamento dell'acceleratore è possibile solo se contemporaneamente viene premuta la leva di bloccaggio (3).

Il movimento è trasmesso dal motore alla catena tramite una frizione a masse centrifughe che impedisce il movimento della catena quando il motore è al minimo.

**CAUTELA!!**

Non usare la macchina se la catena si muove con il motore al minimo; in questo caso, occorre contattare il vostro Rivenditore.

La corretta velocità di lavoro si ottiene con il comando dell'acceleratore (1) a fondo corsa.

**ATTENZIONE!**

Durante le prime 6-8 ore di esercizio della macchina, evitare di utilizzare il motore al massimo dei giri.

Arresto del motore

Per arrestare il motore:

1. Rilasciare il comando dell'acceleratore (1) e lasciare girare il motore al minimo per qualche secondo.
2. Portare l'interruttore (4) in posizione «STOP».

**CAUTELA!!**

Dopo aver portato l'acceleratore al minimo, può occorrere qualche secondo prima che la catena si arresti.



Se la macchina non si spegne, azionare lo starter per provocare l'arresto del motore per ingolfamento e contattare immediatamente il rivenditore per accertare l'origine del problema e provvedere alle necessarie riparazioni.

UTILIZZO DELLA MACCHINA

Ricordare sempre che una motosega usata scorrettamente può essere di disturbo per gli altri ed avere un forte impatto sull'ambiente.

Per il rispetto degli altri e dell'ambiente:

- Evitare di usare la macchina in ambienti e orari che possono essere di disturbo.
- Seguire scrupolosamente le norme locali per lo smaltimento dei materiali di risulta dopo il taglio.
- Seguire scrupolosamente le norme locali per lo smaltimento di olii, parti deteriorate o qualsiasi elemento a forte impatto ambientale.

- Durante il lavoro, viene dispersa nell'ambiente una certa quantità di olio, necessario per la lubrificazione della catena; per questa ragione, usare solo olii biodegradabili, specifici per questo utilizzo.
- Per evitare il rischio di incendio, non lasciare la macchina a motore caldo fra le foglie o l'erba secca.



- Indossare un abbigliamento adeguato durante il lavoro. Il vostro Rivenditore è in grado di fornirvi le informazioni sui materiali antiinfortunistici più idonei a garantire la sicurezza sul lavoro. Non afferrare le impugnature con una pressione costante o eccessiva.
- L'uso prolungato della motosega espone l'operatore a vibrazioni e può causare la malattia "del dito bianco". Per ridurre questo rischio, indossare dei guanti e tenere le mani calde. In presenza di uno qualsiasi dei sintomi del "dito bianco", consultare subito un medico. Tra questi figurano: intorpidimento, perdita della sensibilità, formicolio, pizzicore, dolore, perdita della forza, cambiamento del colore o della condizione della pelle. Di solito questi sintomi interessano le dita, le mani o i polsi. Il rischio aumenta alle basse temperature.
- Pianificate il vostro lavoro in modo da distribuire su più giorni l'uso di attrezzi che producono molte vibrazioni.



L'uso della macchina per l'abbattimento e la sramatura richiede uno specifico addestramento.



AVVISO!

- Durante il lavoro, tenete la motosega lontana da tutte le parti del vostro corpo.
- Non tagliate quando c'è vento, cattivo tempo, scarsa visibilità, temperature troppo rigide o elevate. Assicuratevi che non ci siano rami secchi che possono cadere.
- Non lavorate all'interno della chioma di un albero a meno che non siate stati addestrati a farlo.

Controlli da eseguire durante il lavoro

Controllo della tensione della catena

Durante il lavoro, la catena subisce un progressivo allungamento, e pertanto occorre verificare frequentemente la sua tensione.



Durante il primo intervallo di utilizzo (oppure dopo il cambio della catena) il controllo relativo all'allungamento della catena deve essere svolto più spesso.



AVVISO!

Al fine di prevenire situazioni di pericolo in cui la catena potrebbe saltare fuori dalla guida non lavorare con catene allentate.

Per la regolazione della tensione della catena, procedere come descritto in "Preparazione al lavoro" > "Verifica della tensione della catena".

Controllo dell'afflusso d'olio



ATTENZIONE!

La macchina non deve essere utilizzata senza lubrificazione! Il serbatoio dell'olio può essere svuotato completamente ad ogni rifornimento del serbatoio del carburante. Accertarsi di rabboccare il serbatoio dell'olio ad ogni rifornimento di carburante della motosega.



Per quanto riguarda il controllo del flusso d'olio necessario, assicurare che la barra e la catena siano posizionate correttamente.

1. Avviare il motore, tenerlo sui medi regimi e controllare se l'olio della catena viene sparso come indicato nella figura (Fig. 11).
2. Il flusso dell'olio della catena può essere regolato agendo con un cacciavite sull'apposita vite di regolazione (1 o 1a) della pompa, posta nella parte inferiore della macchina (Fig. 11).

Modalità di utilizzo e tecniche di taglio

Prima di tagliare o sfrondare un albero per la prima volta è necessario esercitarsi su un ceppo oppure su un tronco collocato su cavalletti per familiarizzare con la macchina e le tecniche di taglio più indicate.

**AVVISO!**

Se durante il lavoro la catena dovesse incepparsi, spegnere immediatamente il motore.

**AVVISO!**

Prestare sempre attenzione ai contraccolpi (kickback) che possono verificarsi quando la barra colpisce un ostacolo.

Il contraccolpo si verifica quando l'estremità della catena incontra un oggetto o quando il legno stringe e blocca la catena nel taglio. Questo contatto all'estremità della catena può causare un rapidissimo scatto in direzione inversa, spingendo la barra guida verso l'alto e verso l'operatore, come pure nel caso in cui la catena venisse bloccata lungo la parte superiore della barra. In ambedue i casi, il contraccolpo può provocare la perdita di controllo della motosega, con possibili gravissime conseguenze.

- Prima di procedere con il lavoro, leggete la sezione "Per la vostra sicurezza". Raccomandiamo di fare inizialmente pratica con tronchi di piccole dimensioni. Ciò vi farà anche acquisire familiarità con la motosega.
- Seguire sempre le norme di sicurezza. La motosega deve essere utilizzata solamente per tagliare legno. È proibito tagliare altri tipi di materiali. Le vibrazioni ed il contraccolpo sono differenti, ed i requisiti di sicurezza non sarebbero rispettati. Non utilizzare la motosega come leva per sollevare, spostare o spezzare oggetti, né bloccarla su sostegni fissi. È proibito applicare alla presa di forza della motosega utensili o applicazioni che non siano quelli indicati dal costruttore.
- Non è necessario applicare forza durante il taglio. Se il motore è al massimo dei giri, applicate solo una leggera pressione.

- Se la catena viene imprigionata nel taglio, non tentate di estrarla a forza, ma servitevi invece di un cuneo o una leva.
- In presenza di un ostacolo tra il pezzo da tagliare e la motosega, spegnete quest'ultima e aspettate che sia completamente ferma. Indossate dei guanti protettivi e rimuovete l'ostacolo. Qualora fosse necessario rimuovere la catena, seguite le istruzioni contenute nel capitolo dedicato al montaggio della motosega. Dopo aver eliminato l'ostacolo e aver rimontato la catena, è necessario effettuare una prova. Se durante la prova sentite vibrazioni o rumori meccanici, interrompete il lavoro e contattate il vostro rivenditore.

Utilizzo dell'arpione (se previsto) (Fig. 12)

1. Piantare l'arpione nel tronco e, facendo leva sull'arpione, far compiere alla motosega un movimento ad arco che permetta alla barra di penetrare nel legno.
2. Ripetere più volte l'operazione, se necessario, spostando il punto di appoggio dell'arpione.

Sfrondatura di un albero (fig. 13)**PERICOLO!**

Assicurarsi che la zona di caduta dei rami sia libera.



Per lavori di potatura in altezza, con l'ausilio di una fune e di una imbracatura a cinghia, seguire scrupolosamente le indicazioni contenute in "Per la vostra sicurezza".

**AVVISO!**

- Non lavorate stando su basi non stabili o scale a pioli.
- Non estendetevi troppo.
- Non tagliate al di sopra delle vostre spalle.

1. Posizionarsi dal lato opposto rispetto al ramo da tagliare.
2. Iniziare dai rami più bassi, procedendo poi a tagliare quelli più alti.
3. Eseguire il taglio dall'alto verso il basso per evitare che la barra possa incastrarsi.

Abbattimento di un albero (fig. 14)**AVVISO!**

In pendenza è sempre necessario lavorare al di sopra dell'albero e verificare che l'albero abbattuto non causi danni roto-lando via.

1. Decidere la direzione di caduta dell'albero considerando il vento, l'inclinazione della pianta, la posizione dei rami più pesanti, la facilità di lavoro dopo l'abbattimento, ecc.
2. Liberare l'area attorno all'albero e assicurarsi un buon appoggio per i piedi.
3. Garantire vie di fuga idonee, prive di ostacoli; le vie di fuga devono essere disposte all'incirca a 45° nel senso opposto a quello di abbattimento dell'albero e devono consentire l'allontanamento dell'operatore in una zona sicura, ad una distanza che corrisponde a circa 2,5 volte l'altezza dell'albero da abbattere.
4. Sul lato di caduta, fare una tacca di abbattimento per un terzo del diametro dell'albero.
5. Tagliare l'albero sull'altro lato in una posizione leggermente al di sopra del fondo della tacca, lasciando una "cerniera" (1) di circa 5-10 cm.
6. Ridurre lentamente lo spessore della striscia di legno-cerniera senza sfilare la barra fino a che l'albero cade.
7. In condizioni particolari o di scarsa stabilità, l'abbattimento può essere completato inserendo dei cunei (2) dal lato opposto a quello di caduta, e battendo con una mazza sui cunei fino alla caduta dell'albero.

Sramatura dopo l'abbattimento (Fig. 15)

Fare attenzione ai punti di appoggio del ramo sul terreno, alla possibilità che sia in tensione, alla direzione che può assumere il ramo durante il taglio e alla possibile instabilità dell'albero dopo che il ramo è stato tagliato.

1. Osservare la direzione in cui il ramo si inserisce nel tronco.
2. Eseguire il taglio iniziale dal lato in cui si piega e concludere il taglio dal lato opposto.

Sezionamento di un tronco a terra (Fig. 17)

1. Tagliare fino a circa metà del diametro, quindi ruotare il tronco e completare il taglio dal lato opposto.

Sezionamento di un tronco sollevato (Fig. 18)

1. Se il taglio avviene a sbalzo rispetto agli appoggi (A), tagliare un terzo del diametro dal basso, terminando il lavoro dall'alto.
2. Se il taglio avviene tra due punti di appoggio (B), tagliare un terzo del diametro dall'alto e quindi finire il taglio dal basso.

Termine del lavoro

A lavoro terminato:

1. Fermare il motore come precedentemente indicato (Cap. 6).
2. Attendere l'arresto della catena e lasciare raffreddare la macchina.
3. Allentare il dado di fissaggio della barra per ridurre la tensione della catena.
4. Rimuovere dalla catena ogni traccia di segatura o depositi d'olio.
5. In caso di forte imbrattamento o di resinificazione, smontare la catena e adagiarla per alcune ore in un contenitore con un detergente specifico. Quindi risciacquarla in acqua pulita e trattarla con uno spray anticorrosivo adeguato, prima di rimontarla sulla macchina.
6. Montare la protezione copribarra, prima di riporre la macchina.

**ATTENZIONE!**

Lasciare raffreddare il motore prima di collocare la macchina in un qualsiasi ambiente. Per ridurre il rischio d'incendio, liberare la macchina da residui di segatura, rametti, foglie o grasso eccessivo; non lasciare contenitori con i materiali di risulta del taglio all'interno di un locale.

MANUTENZIONE E CONSERVAZIONE

Per la sicurezza vostra e degli altri:

- una corretta manutenzione è essenzialmente necessaria per mantenere l'efficienza e la sicurezza d'uso originarie della macchina.
- Assicurarsi che tutti i dadi e le viti siano correttamente serrati per garantire che la macchina lavori sempre in condizioni favorevoli.
- Mai utilizzare la macchina con componenti usurate o danneggiate. I pezzi danneggiati devono essere sostituiti e mai riparati. Usare solo ricambi originali. Ricambi non equivalenti possono danneggiare la macchina e mettere a rischio la sua sicurezza.

Durante gli interventi di manutenzione:

- sfilare la spina della candela.
- attendere fino a che il motore è sufficientemente freddo.
- Per lavori sulla barra e sulla catena indossare guanti protettivi.
- Non rimuovere il dispositivo di protezione della barra, a meno che gli interventi debbano essere effettuati sulla barra stessa oppure sulla catena.
- Smaltire oli, benzina o altre sostanze imbrattanti in conformità alle direttive.

Cilindro e silenziatore (19)

Per ridurre il rischio di incendio, pulire frequentemente le alette del cilindro con aria compressa e liberare la zona del silenziatore da segatura, ramoscelli, foglie o altri detriti.

Gruppo avviamento

Per evitare il surriscaldamento e danni al motore, le griglie di aspirazione dell'aria di raffreddamento devono essere sempre mantenute pulite e libere da segatura e detriti.

La fune di avviamento deve essere sostituita ai primi segni di deterioramento.

Gruppo frizione (20)

Tenere pulita la campana della frizione da segatura e detriti, rimuovendo il carter e rimontandolo correttamente a operazione conclusa. Ogni 30 ore circa occorre effettuare l'ingrassaggio del cuscinetto interno, presso il vostro Rivenditore.

Freno catena

Il funzionamento del freno catena e l'integrità della fascetta di metallo che circonda la campana devono essere controllati regolarmente rimuovendo la copertura e rimontandola correttamente a conclusione dei lavori.

Il nastro deve essere sostituito quando lo spessore nei punti a contatto con la campana della frizione si riduce a circa la metà di quello presente alle due estremità, non soggette a sfregamento.

Pignone catena

Presso il vostro Rivenditore, controllare periodicamente lo stato del pignone e sostituirlo quando l'usura supera i limiti accettabili.

Non montare una catena nuova con un pignone usurato o viceversa.

Foro di lubrificazione (21)

Rimuovere regolarmente la copertura, smontare la barra e verificare che i fori di lubrificazione della macchina (1) e della barra (2) non siano intasati.

Perno di aggancio catena

Questo perno è un importante elemento di sicurezza, in quanto previene movimenti incontrollati della catena in caso di rottura o allentamento.

Verificare regolarmente lo stato del perno e, in caso di danneggiamento, riparare.

Fissaggi

Controllare periodicamente il serraggio di tutte le viti e dei dadi e che le impugnature siano saldamente fissate.

Pulizia del filtro aria (22)



ATTENZIONE!

La pulizia del filtro aria è essenziale per il buon funzionamento e la durata della macchina. Non lavorare senza filtro o con un filtro danneggiato, per non arrecare danni irreparabili al motore.



La pulizia deve essere eseguita ogni 15 ore di lavoro.

Per pulire il filtro:

1. Svitare il pomolo (1).
2. Rimuovere il coperchio (2) e l'elemento filtrante (3).
3. Battere delicatamente sull'elemento filtrante (3) per togliere lo sporco e, se necessario, pulirlo con un'aria compressa a bassa pressione.



ATTENZIONE!

L'elemento filtrante (3) non deve mai essere lavato e deve essere sempre sostituito se risulta troppo sporco o danneggiato.

4. Rimontare l'elemento filtrante (3) e il coperchio (2).
5. Riavvitare il pomolo (1).

Controllo della candela (23)

La candela è accessibile rimuovendo il coperchio del filtro dell'aria.

1. Periodicamente, smontare e pulire la candela rimuovendo eventuali depositi con uno spazzolino metallico.
2. Controllare e ripristinare la corretta distanza fra gli elettrodi.
3. Rimontare la candela serrandola a fondo con la chiave in dotazione.



La candela deve essere sostituita con una di analoghe caratteristiche nel caso di elettrodi bruciati o isolante deteriorato, e comunque ogni 100 ore di funzionamento.

Regolazione del carburatore

Il carburatore viene impostato in fabbrica in modo che a ogni situazione di utilizzo vengano portate sempre le massime prestazioni e precisamente con un rilascio minimo di gas nocivi e in conformità alle norme vigenti.

In caso di prestazioni scadenti, assicurarsi prima che la catena corra liberamente e che la barra non presenti guide usurate; per verificare la carburazione e il motore rivolgersi al proprio rivenditore.

Regolazione del minimo

La catena non deve muoversi con il motore al minimo. Se la catena si muove con il motore al minimo, occorre contattare il vostro Rivenditore per la corretta regolazione del motore.

Affilatura della catena



Per questioni di sicurezza ed efficienza gli organi di taglio devono sempre essere ben affilati.

L'affilatura è necessaria se:

- La segatura è simile a polvere.
- Per tagliare serve una potenza superiore.
- Il taglio non è diritto.
- Le vibrazioni aumentano.
- Il consumo di carburante aumenta.



AVVISO!

Se la catena non è sufficientemente affilata, aumenta il rischio di contraccolpo (kickback).

Se l'affilatura viene affidata a un servizio clienti qualificato, può essere effettuata con strumenti specifici che garantiscono un asporto minimo di

materiale e un lavoro omogeneo su tutti i denti. L'affilatura "in proprio" della catena si esegue per mezzo di apposite lime a sezione tonda, il cui diametro è specifico per ciascun tipo di catena (vedi "Tabella Manutenzione Catena"), e richiede una buona manualità ed esperienza per evitare di arrecare danni ai taglienti.

Per l'affilatura della catena (fig. 24):

1. spegnere il motore, allentare il freno della catena e serrare la barra con catena montata saldamente in una morsa a vite adatta, facendo attenzione che la catena possa muoversi liberamente.
2. Se è lasca, tendere la catena.
3. Montare la lima nell'apposita guida, quindi introdurre la lima nell'apertura del dente, per far questo mantenere un'inclinazione omogenea in base al profilo del dente.
4. Realizzare solo alcuni colpi di lima, esclusivamente in avanti, e ripetere il passaggio di lavoro su tutti i denti con lo stesso orientamento (a destra o a sinistra).
5. Invertire la posizione della barra nella morsa a vite e ripetere il passaggio di lavoro su tutti i denti rimanenti.
6. Verificare che il dente limitatore non sporga al di sopra dello strumento di prova, quindi limare l'eventuale sporgenza con una lima piana e arrotondare il profilo.
7. Dopo l'affilatura rimuovere tutti i trucioli e la polvere e lubrificare la catena in bagno d'olio.

La catena deve essere sostituita se:

- la lunghezza dei denti è inferiore a 5 mm;
- il gioco degli elementi in corrispondenza dei rivetti della catena è eccessivo.

Tabella manutenzione catena



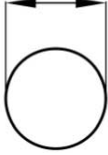



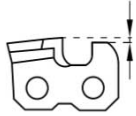
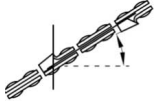


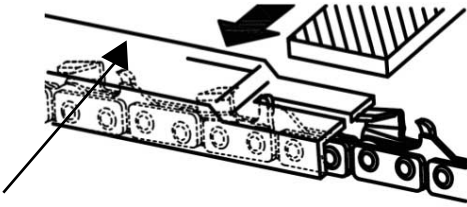
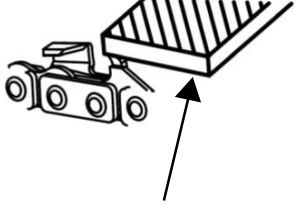
I dati caratteristici della catena e della barra omologate per questa macchina sono indicate nella "Dichiarazione CE di conformità" che accompagna la macchina stessa.



AVVISO!

Per ragioni di sicurezza non è consentito utilizzare altri tipi di catena o barra.

La tabella riporta i dati di affilatura di diversi tipi di catene, senza che ciò rappresenti la possibilità di usare catene diverse da quella omologata.

	Diametro lime	Angolo di testa	Angolo di sottotaglio	Angolo di inclinazione testa (55°)	Misura di profondità
Tipo di catena					
		Angolo di rotazione dell'utensile	Angolo di inclinazione dell'utensile	Angolo laterale	
					
91P	5/32"	30°	0°	80°	0,025"
E1-25	5/32"	30°	0°	85°	0,025"
					
Misura di profondità				Lima	

Manutenzione della barra (25)

Per evitare una usura asimmetrica della barra, è opportuno che questa venga rovesciata periodicamente. Al fine di conservare l'efficienza della barra, è necessario attenersi a quanto segue:

- La lubrificazione dei cuscinetti della stella di rinvio con l'apposita siringa (se disponibile).
- Pulire la scanalatura della barra con l'apposito raschietto (non incluso in dotazione).
- La pulizia dei fori di lubrificazione.
- Con una lima piatta, togliere le bave dai fianchi e pareggiare eventuali dislivelli fra le guide.

La barra deve essere sostituita se:

- la profondità della scanalatura è inferiore all'altezza del tirante (che non deve mai toccare il fondo della scanalatura);
- la parete di guida interna è talmente usurata che la catena si inclina lateralmente.

Interventi straordinari

Ogni operazione di manutenzione non inclusa in questo manuale deve essere eseguita esclusivamente dal vostro Rivenditore.

Operazioni eseguite presso strutture inadeguate o da persone non qualificate comportano il decadimento di ogni forma di garanzia.

Conservazione

Al termine di ogni sessione di lavoro, ripulire accuratamente la macchina da polvere e detriti, riparare o sostituire le parti difettose. La macchina deve essere conservata in un luogo asciutto, al riparo dalle intemperie, con la protezione copribarra correttamente montata.

Inattività prolungata

Se si prevede un periodo di inattività della macchina superiore a 2 - 3 mesi occorre attuare alcuni accorgimenti per evitare difficoltà alla ripresa del lavoro o danni permanenti al motore.

Immagazzinaggio

Prima di riporre la macchina:

- Pulire la motosega e fare la manutenzione prima di riporla.
- Svitare il dado, smontare il carter e rimuovere la catena e la barra.
- Svuotare il serbatoio dell'olio, immettere circa 100-120 cc di liquido detergente specifico e rimettere il tappo.
- Rimontare il carter, senza serrare il dado, facendo attenzione ad inserire correttamente i due agganci posteriori nelle rispettive sedi.

- Avviare la macchina e tenere il motore accelerato fino ad esaurire tutto il detergente.
- Mettere il motore al minimo e lasciare la macchina in moto fino ad esaurire tutto il carburante contenuto nel serbatoio e nel carburatore.
- A macchina fredda, rimuovere la candela.
- Versare nel foro della candela un cucchiaino d'olio (nuovo) per motori a 2 tempi.
- Tirare diverse volte la manopola di avviamento per distribuire l'olio nel cilindro.
- Rimontare la candela con il pistone al punto morto superiore (visibile dal foro della candela quando il pistone è alla sua corsa massima).

Riutilizzo

Quando la macchina viene rimessa in funzione:

- rimuovere la candela.
- Tirare un paio di volte la maniglia di avviamento per eliminare l'olio in eccesso.
- Controllare la candela come descritto nel capitolo "Controllo della candela".
- Predisporre la macchina come indicato nel capitolo "Preparazione al lavoro".

RICERCA DEI GUASTI

Anomalia	Possibile causa	Rimedio
Il motore non si avvia o non si mantiene in moto	<ul style="list-style-type: none"> ■ Procedura di avviamento errata ■ Candela di accensione sporca o distanza elettrodi non corretta ■ Filtro dell'aria intasato ■ Problemi di preparazione della miscela 	<ul style="list-style-type: none"> ■ Rispettare le istruzioni (vedere la sezione "Avviamento del motore") ■ Controllare la candela (vedere la sezione "Manutenzione e rimessaggio") ■ Pulire e sostituire il filtro (vedere la sezione "Manutenzione e rimessaggio") ■ Mettersi in contatto con il rivenditore
Il motore ha una fumosità eccessiva	<ul style="list-style-type: none"> ■ Composizione errata della miscela ■ Problemi di preparazione della miscela 	<ul style="list-style-type: none"> ■ Preparare la miscela come indicato (vedere la sezione "Preparazione e conservazione della miscela") ■ Mettersi in contatto con il rivenditore
Il motore si avvia ma ha poca potenza	<ul style="list-style-type: none"> ■ Filtro dell'aria intasato ■ Problemi di preparazione della miscela 	<ul style="list-style-type: none"> ■ Pulire e sostituire il filtro (vedere la sezione "Manutenzione e rimessaggio") ■ Mettersi in contatto con il rivenditore

Il motore ha un funzionamento irregolare o non ha potenza sotto carico	<ul style="list-style-type: none"> ■ Candela di accensione sporca o distanza elettrodi non corretta ■ Problemi di preparazione della miscela 	<ul style="list-style-type: none"> ■ Controllare la candela (vedere la sezione "Manutenzione e rimessaggio") ■ Mettersi in contatto con il rivenditore
Non esce olio	<ul style="list-style-type: none"> ■ Bassa qualità dell'olio ■ Fori di lubrificazione intasati 	<ul style="list-style-type: none"> ■ Svuotare il serbatoio, spurgare il serbatoio e i condotti con liquido detergente e sostituire l'olio ■ Pulizia

ACCESSORI

La tabella contiene l'elenco di tutte le possibili combinazioni fra barra e catena, con l'indicazione di quelle utilizzabili su ciascuna macchina, contrassegnate con il simbolo “*”.

Dato che la scelta, l'applicazione e l'utilizzo della barra e della catena sono atti compiuti dall'utilizzatore nella sua totale autonomia di giudizio, questi se ne assume anche le responsabilità conseguenti per danni di qualsiasi natura derivati da tali atti.

In caso di dubbi o scarsa conoscenza delle specificità di ciascuna barra o catena, occorre contattare il proprio rivenditore o un centro di giardinaggio specializzato.



CAUTELA!!

L'utilizzo di combinazioni di barra e catena non approvate riduce il grado di sicurezza e le prestazioni originali della macchina, può danneggiare la macchina e risultare pericoloso per l'operatore e per le altre persone.

Combinazioni di barra e catena

Passo	Barra di guida (barra)			Catena	Modello della motosega	
	Pollici	Lunghezza pollici / cm	Larghezza scanalatura pollici / mm		Codice	BKS 2625 T
3/8"	10" / 25 cm	0,050" / 1,3 mm	100SDEA041	91P040X	*	
1/4"	10" / 25 cm	0,050" / 1,3 mm	QIRUI AT10-50	E1-25AP060T		*

SPECIFICHE TECNICHE

Tipo	BKS 2625 T	BKS 2625 TSB
Cod. art.	113 355	113 474
Cilindrata	25,4 cm ³	
Potenza motore max.	0,9 kW	
Lunghezza Barra di guida (OREGON)	25 cm 100DEA041	25 cm QIRUI AT10-50
Lunghezza di taglio utile	22 cm	
Catena per motosega (OREGON)	91P040x	E1-25AP060T
Passo – pignone catena	3/8"	1/4"

Tipo	BKS 2625 T	BKS 2625 TSB
Numero di denti della trasmissione	6T	
Freno catena	sì	
Numero di giri al minimo	3.100 ± 400 1/min	
Numero di giri massimo (con utensile di taglio)	11.000 1/min	
Max. velocità catena	21 m/s	
Capienza serbatoio carburante	200 ml	
Capienza serbatoio olio catena	140 ml	
Rapporto di miscelazione carburante	40:1	
Peso netto senza catena e barra di guida, con serbatoi vuoti	3,2 kg	
Consumo di carburante alla potenza massima	560 g/kWh	
Livello di pressione acustica LwA (EN ISO 11681)	104,5 dB(A) (K=§)	
Livello di pressione acustica LpA (EN ISO 11681)	87,3 dB(A) (K=3)	
Accelerazione vibrazioni max a	vhw (K=1,5)	
Maniglia anteriore	5,8 m/s ²	
Maniglia posteriore	12,1 m/s ²	
Potenza acustica garantita LwA (2000/14/CE+2005/88/CE)	108 dB(A)	

PIANO DI MANUTENZIONE

Le indicazioni che seguono si riferiscono a condizioni d'uso normali. In presenza di condizioni particolari, come p. es. un orario di lavoro giornaliero particolarmente lungo, gli intervalli di manutenzione specificati devono essere accorciati di conseguenza.

Piano di manutenzione							
	una volta dopo 5 ore d'esercizi	prima dell'inizio del lavoro	settimanalmente	ogni 50 ore d'esercizi	ogni 100 ore d'esercizi	secondo necessità	prima/dopo la stagione, con cadenza annuale
Carburatore							
Controllare il minimo		X					
Filtro dell'aria							

Piano di manutenzione							
	una volta dopo 5 ore d'esercizi	prima dell'inizio del lavoro	settimanalmente	ogni 50 ore d'esercizi	ogni 100 ore d'esercizi	secondo necessità	prima/dopo la stagione, con cadenza annuale
Pulizia		X					
Sostituire						X	
Candela							
Controllare distanza elettrodi, se necessario correggere				X			X
Sostituire					X	X	
Silenziatore							
Ispezione visiva e controllo dello stato		X					
Serbatoio del carburante, serbatoio dell'olio							
Pulizia				X			X
Filtro del carburante							
Sostituire							X
Freno catena							
Prova del funzionamento, verificare la facilità di innesto		X					
Pulire, lubrificare snodi			X			X	
Lubrificazione della catena							
Controllare		X					X
Catena tagliente							
Ispezione visiva e dello stato, controllo stato dell'affilatura		X					
Correzione affilatura						X	X
Sostituire, se necessario sostituire anche il pignone e lubrificare il cuscinetto pignone						X	
Barra di guida							

Piano di manutenzione							
	una volta dopo 5 ore d'esercizi	prima dell'inizio del lavoro	settimanalmente	ogni 50 ore d'esercizi	ogni 100 ore d'esercizi	secondo necessità	prima/dopo la stagione, con cadenza annuale
Ispezione visiva e dello stato		X					
Girare la barra			X				
Lubrificare la stella di rinvio		X					
Pulire la scanalatura catena/foro dell'olio		X					
Pulire la copertura barra sul lato interno		X					
Comandi							
Interruttore di avvio/arresto motore, regolatore numero di giri, bloccaggio regolatore numero di giri, fune di avviamento		X					
Tutte le viti raggiungibili (eccettuate le viti di registro)							
Ripassare	X					X	X
Tutta la macchina							
Ispezione visiva e controllo dello stato		X					
Pulire (incl. presa d'aria, alette di raffreddamento del cilindro)		X				X	X

Eeguire regolarmente i lavori di manutenzione. Se necessario incaricare un'officina specializzata, qualora non si fosse in grado di svolgere personalmente tutti i lavori. Il proprietario della macchina è anche responsabile di:

- Danni a causa di lavori di manutenzione o riparazione non eseguiti in modo professionale o a tempo debito
- Danni indiretti - anche corrosione - per immagazzinaggio improprio

GARANZIA

Elimineremo - a nostra discrezione tramite riparazione o consegna sostitutiva - eventuali difetti di produzione o del materiale dell'apparecchio entro i termini di prescrizione previsti dalla legge per i diritti di ricorso per vizi della cosa. I termini di prescrizione dipendono dalla normativa in vigore nel paese in cui l'apparecchio è stato acquistato.

I termini della garanzia valgono solo nei casi se- La garanzia decade nei casi seguenti:

- osservanza delle presenti istruzioni per l'uso
- tentativo di riparazione in proprio
- trattamento corretto
- modifiche tecniche eseguite in proprio
- utilizzo di parti di ricambio originali
- uso non conforme alla destinazione

Sono esclusi dalla garanzia:

- danni della vernice da ricondurre alla normale usura
- Parti usurabili che sono contraddistinte sulla scheda ricambi con telaio [xxx xxx (x)]
- Motori a scoppio (per questi valgono le disposizioni di garanzia separate dei rispettivi costruttori del motore)

Il periodo di garanzia inizia con l'acquisto da parte del primo consumatore finale. Fondamentali sono la data e la ricevuta di acquisto. Rivolgersi al proprio rivenditore o al centro di assistenza autorizzato più vicino presentando la presente garanzia e la ricevuta di acquisto originale. La presente dichiarazione di garanzia non altera i diritti derivanti da vizi del prodotto spettanti per legge all'acquirente nei confronti del venditore.

DICHIARAZIONE DI CONFORMITÀ CE

A questo mezzo dichiariamo che questo prodotto, nella versione da noi messa in circolazione, soddisfa i requisiti delle direttive UE armonizzate, delle norme di sicurezza UE e degli standard specifici di prodotto.

Prodotto

Motosega

Numero seriale

G4114115

Modello

BKS 2625 T

BKS 2625 TSB

Potenza sonora

misurata / garantita

BKS 2625 T: 106,5 / 110 dB(A)

BKS 2625 TSB: 106,5 / 110 dB(A)

Collaudo tipologico secondo

2006/42/CE appendice IX

n°: 12SHW0852-03

Costruttore

AL-KO Geräte GmbH

Ichenhauser Str. 14

D-89359 Kötz

Directive UE

2006/42/CE

2000/14/CE

2014/30/UE

Valutazione della conformità

2000/14/CE appendice V

Centro nominato

Intertek Deutschland GmbH

Stangenstraße 1

70771 Leinfelden-Echterdingen

n°: 0905

Procuratore

Andreas Hedrich

Ichenhauser Str. 14

D-89359 Kötz

Norme armonizzate

EN ISO 11681-2:2011

EN ISO 14982:2009

EN 55012:2010

Kötz, 20/05/2016



Wolfgang Hergeth
Managing Direktor

ORIJINAL İŞLETİM KILAVUZUNUN ÇEVİRİSİ

İçindekiler

El kitabı nasıl okunmalıdır?.....	139
Önemli yapı parçalarının tanımı.....	140
Güvenlik talimatları.....	141
Halat ve çalışma kemeriyle ağaç bakımına yönelik motorlu testerele çalışma.....	145
Makinenin montajı.....	147
Çalışma hazırlığı.....	148
Motorun harekete geçirilmesi, kullanımı ve kapatılması.....	150
Makinenin kullanımı.....	151
Bakım ve muhafaza.....	154
Arıza araması.....	158
Aksesuar.....	159
Teknik veriler.....	159
Bakım planı.....	160
GARANTİ.....	162
AT uygunluk beyanı.....	163



Bu özel motorlu testere özellikle ağaç bakımı için tasarlanmış olup sadece güvenli ve dikkatli bir şekilde takılmış çalışma donanımları bulunan kalifiye eleman tarafından kullanılmalıdır.

Bu motorlu testere sadece ağaç bakımı için ve yukarıda yazan şartlar dikkate alınarak kullanılabilir. Normalde standart bir motorlu testere gibi iki elle kullanılır.

Ulusal talimatlar kullanımınızı kısıtlayabilir.

EL KİTABI NASIL OKUNMALIDIR?

İşbu el kitabının metninde bazı özel öneme haiz bölümler farklı işaretlenmiştir, burada bu gibi işaretlerin anlamı şu şekilde anlaşılmalıdır:



UYARI veya ÖNEMLİ

Makinenin hasar görmemesi veya hasarların önlenmesi amacıyla açıklayıcı uyarılar veya daha önce yapılmış olan ifadeler hakkında bilgiler verir.



DUYURU!

Dikkate alınmaması durumunda kendinizi veya üçüncü şahısları yaralama ihtimali vardır.



TEHLİKE!









Dikkate alınmaması durumunda kendinizi veya üçüncü şahısları ölüm tehlikesi ile ağır yaralama ihtimali vardır.

Semboller



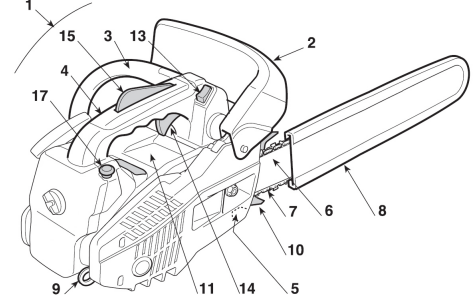
- 1 Lütfen dikkatlice okuyun ve tüm talimatlara uyun.
- 2 Geri tepme tehlikesi.
- 3 Motorlu testereyi iki elle tutun.
- 4 Testereyi işleme almadan önce kullanım talimatını dikkatle okuyun.
- 5 Kask, koruyucu gözlük ve kulaklık takın. Cihaz kullanıcısının normal çalışma koşullarında günde 85 dB (A) veya daha fazla gürültüye maruz kaldığı hususuna işaret etmek isteriz.
- 6 Dayanıklı iş eldivenleri giyin.
- 7 Kaymaz taban ve çelik kaplamalı çizme veya iş ayakkabısı giyin.
- 8 Ayaklar-bacaklar ve eller-kollar için uygun koruyucu tertibatlar kullanın.
- 9 Bu motorlu testere sadece ağaç bakımı ile ilgili eğitim almış kullanıcılar için uygundur. (kullanım talimatına bakınız).

Makine üzerinde açıklayıcı semboller (mevcut ise)

- 11  Karışım deposu
- 12  Zincir yağı deposu
- 13  Motor kapatma şalteri
- Şalter «I» pozisyonunda motor çalışır
 - Şalter «O» konumuna alındığında motor anında durur.
- 14  Karbüratör ayarı
- L = karışım kontrolü düşük devir sayısı
 - H = karışım kontrolü yüksek devir sayısı
 - T - ID LE - MIN = rölanti ayarı
- 15  a Jikle kolu (marş)
- Soğuk motorda çalıştırma
 - Sıcak motorda çalıştırma
 - Çalıştırma
- 16  Zincir freni (sembol, frenin onaylama yönünü gösterir)
- 17  Yağ pompası regülatörü
- Askıyı bir tornavida ile ok yönünde «MAKS» pozisyonuna kadar çevirirseniz, zincire daha fazla yağ akar;
 - «MIN» pozisyonuna çevirirseniz, daha az miktarda yağ akar.
- 18  Zincirin dönüş yönü

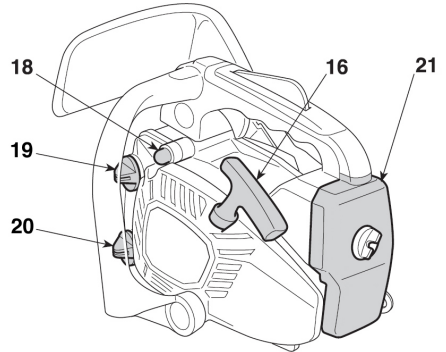
ÖNEMLİ YAPI PARÇALARININ TANIMI

Önemli yapı parçaları



- | | |
|---------------------|--------------------|
| 1 Motor | 7 Zincir |
| 2 Ön el koruması | 8 Testere koruması |
| 3 Ön el tutamağı | 9 Tutma halkası |
| 4 Arka el tutamağı | 10 Tırnaklı dayama |
| 5 Zincir tutma pimi | 11 Tip levhası |
| 6 Testere | |

Kumandalar ve dolum



- | | |
|--------------------------------|----------------------------|
| 13 Çalıştırma/durdurma şalteri | 18 Primer |
| 14 Devir sayısı regülatörü | 19 Karışım deposu kapağı |
| 15 Gaz kolu kilidi | 20 Soğuk yağ deposu kilidi |
| 16 Marş tutamağı | 21 Hava filtresi kapağı |
| 17 Jikle kolu | |

GÜVENLİK TALIMATLARI

Öngörülen kullanım / öngörülmemeyen kullanım

Bu motorlu testere sadece kalifiye çalışan tarafından, çapı testerenin uzunluğuna bağlı olan yüksek gövdeli ağaçların taçlarını, çalıları, kökleri ve kalasları kesmek içindir. Sadece ağaçları kesmek için kullanılmalıdır. Bunun dışındaki her türlü kullanıma izin verilmez. AYRICA SADECE KALİFİYE UZMAN KİŞİLER TARAFINDAN AĞAÇ BAKIMI İÇİN KULLANILMALIDIR.

Motorlu testerenin kullanımını esnasında çalışan el kitabındaki bilgiler ve motorlu testerenin üzerindeki semboller uyarınca kişisel koruyucu donanımını sağlamalıdır. El kitabındaki güvenlik talimatları ve kullanım ve bakım açısından referanslar kullanım talimatlarının önemli bir parçasıdır. Motorlu testere ile çalışan veya onun bakımını yapan kişi el kitabına hakim olmalıdır. Sadece üretici tarafından onaylı yedek parçalar kullanılmalıdır (testere, zincir, buji), ayrıca onaylı ve el kitabında belirtilen testere / zincir kombinasyonu kullanılmalıdır. Ön görülmemiş bir kullanım ve/veya motorlu testerenin yapısında izin verilmemiş bir değişiklik sonucu herhangi bir kaza üreticinin değil kullanıcının sorumluluğundadır. Motorlu testere sadece açık alanlarda kullanılmalıdır.

Diğer riskler

Motorlu testere talimatlara göre kullanılsa dahi, yok edilemeyecek bir artık risk mevcuttur. Motorlu testerenin türüne ve yapısına göre aşağıdaki potansiyel riskler mevcuttur:

- Zincirin açıkta duran dişleriyle temas (kesme tehlikesi).
- Dönen zincire erişim (kesme tehlikesi).
- Testerenin ani ve öngörülmemeyen hareketi (kesme tehlikesi).
- Zincir parçalarını çözme (kesikler / yaralanma tehlikesi).
- İşlenmiş odundan çözülen parçalar.
- İşlenmiş odunun parçacıklarının ve benzinli motorun emisyonunun solunumu
- Cildin yakıtla teması (benzin / yağ)
- Kulaklık takılmazsa, çalışma esnasında kulakların olumsuz etkilenmesi.

Eğitim

- Talimatları dikkatlice okuyun. Kumanda parçalarına ve makinenin doğru kullanımına aşinalık kazanın. Motoru hızlı bir şekilde durdurmayı öğrenin.
- Çocuklara veya bu kullanım kılavuzunun gerekli bilgilerine sahip olmayan kişilere kesinlikle makineyi kullanma izni vermeyin. Yerel düzenlemeler kullanıcının asgari yaşını belirleyebilir.
- Makine birden fazla kişi tarafından kullanılmaz.
- Makineyi aşağıdaki durumlarda kesinlikle kullanmayın:
 - Kişiler, özellikle çocuklar veya hayvanlar yakınızdayken;
 - Kullanıcı yorgunsa veya kendini iyi hissetmiyorsa ya da dikkat ve reaksiyon yeteneğini etkileyen ilaç veya uyuşturucu, alkol veya diğer maddeleri almışsa;
 - Kullanıcı makineyi iki elle sabit tutacak durumda değilse veya çalışırken ayakları üzerinde sabit olarak dengesini koruyamayacaksa.
- Operatörün başka kimseler veya bunların mülklerinde meydana gelebilecek kazalar ve hasarlar için sorumlu olduğunu unutmayın.

Hazırlık önlemleri

- Kullanıcı çalışma esnasında hareketlerini engellemeye uygun bir kıyafet giymelidir.
 - Yırılmaya dayanıklı koruyucu katmanlı vücuda dar koruyucu kıyafet giyin.
 - Koruyucu kask, eldiven, koruyucu gözlük ve kaymaz topuklu kesilmeye dayanıklı emniyet ayakkabısı giyin.
 - Kulaklık takın.
 - Makineye veya muhtemelen çalışma yerinde bulunan nesnelere dolanabilen şal, gömlek, kolye veya diğer sabitlenmiş aksesuarlar takmayın.
 - Uzun saçı toplayın.
- **DİKKAT: TEHLİKE!** Benzin yüksek derecede alev alıcıdır:

- Yakıtı sadece bu amaç için kullanın, izin verilen kaplarda muhafaza edin;
- Yakıtlarla çalışırken sigara içmeyin;
- İçeride oluşan basıncın yavaşça boşalması için depo kapağını yavaşça açın;
- Yakıtı sadece açık hava bir huni yardımıyla doldurun;
- Yakıt, motor çalıştırılmadan önce doldurulmalıdır. Motor çalışırken veya makine sıcakken depo kapağı açılmaz veya benzin ilave edilemez.
- Benzin taşıdığı motoru çalıştırmayı denemeyin. Bunun yerine makineyi benzinle kirlenen yerden uzaklaştırın. Benzin tamamen buharlaşmadığı ve benzin buharları uçup dağılmadığı müddetçe bir yangına neden olabilecek her şeyden kaçının;
- Muhtemelen makine veya zemin üzerine dökülmüş her benzin kalıntısını hemen giderin;
- Makineyi dolum yerinde çalıştırmayın;
- Yakıt ve kıyafetler arasında temastan kaçının ve böyle bir durumda motoru çalıştırmadan önce üzerinizdeki kıyafeti değiştirin;
- Depo kapağı ve benzin kabının kapağı her zaman iyi sıkılmış olmalıdır.
- Hatalı veya arızalı susturucuları değiştirin.
- Kullanımdan önce tüm makineyi tamamen kontrol edin ve özellikle:
 - Gaz kolu ve emniyet kolu rahat hareket ettirilebilmelidir, takılmamalıdır ve bırakıldığında otomatik olarak ve hızlı bir şekilde başlangıç konumuna geri dönmelidir;
 - Emniyet kolu çekilmediği müddetçe gaz kolu bloke kalmalıdır;
 - Motor kapatma şalteri bir konumdan diğerine kolayca ayarlanabilmelidir.
 - Kıvılcım oluşumunu önlemek için elektrik kablosu ve özellikle buji kablosu sorunsuz olmalıdır ve fiş talimata uygun olarak bujiye takılmış olmalıdır;
 - Makinenin el tutamakları ve koruyucu tertibatları temizlenmeli ve kurutulmalıdır ve son olarak makineye sıkıca takılmalıdır;
 - Zincir freni işlevini eksiksiz yerine getirmelidir;
 - Testere ve zincirler talimata uygun olarak monte edilmiş olmalıdır;
 - Zincir doğru sıkılmış olmalıdır.
- Çalışmaya başlamadan önce tüm koruma tertibatlarının doğru takıldığından emin olunmalıdır.

Makineyi kullanırken

- İçten yanmalı motor, tehlikeli karbonmonoksit gazının birikebileceği kapalı mekanlarda çalıştırılmaz. Çukurlarda, kuyularda veya benzeri yerlerde çalışıldığında hava sirkülasyonu sağlayın.
- Sadece gündüz ışığında veya yeterli suni ışıkta çalışın.
- Yerde çalışırken güvenli ve sağlam bir pozisyon alın:
 - Kullanıcı için çalışırken yeterince denge sağlanamadıysa mümkün olduğunca ıslak veya kaygan zeminde veya aynı şekilde engebeli veya eğimli zeminlerde makineyi kullanmaktan kaçının;
 - Merdivenlerden veya sabit olmayan platformlardan kaçının;
 - Makine ile omuz hizası üzerinde çalışmayın;
 - Koşmayın, daima dikkatli bir şekilde ilerleyin ve engebelere ve muhtemel engellerin olabileceğine dikkat edin.
 - Muhtemel kaza durumlarında hızlı bir şekilde yardım çağırabilmek için yalnız veya tenha yerlerde çalışmayın.

- Motoru harekete geçirirken makineyi sıkıca tutun:
 - Motoru dolum yerinden ancak 3 metre uzaklıkta çalıştırın;
 - Makinenin erişim mesafesinde başka kişilerin bulunmamasını sağlayın;
 - Susturucuyu ve de egzozu kesinlikle alev alabilen maddelere yönlendirmeyin;
 - Zincir hareketi nedeniyle, özellikle zincir engellere veya yabancı maddelere denk geldiğinde malzemelerin muhtemel savrulmasına dikkat edin.
- Motorun temel ayarını değiştirmeyin veya aşırı yüklenmeyin.
- Makine aşırı kuvvetlere maruz bırakılmamalıdır ve küçük makineler ağır çalışmalar için kullanılmamalıdır. Uygun bir makinenin kullanılması riskleri azaltır ve çalışma kalitesi daha iyi hale getirir.
- Motor rölantide çalıştığı müddetçe zincirin hareket etmediğinden ve gaz kolu çekildikten sonra motorun hızlı bir şekilde tekrar rölanti konumuna geldiğinden emin olun.
- Testerenin yabancı maddelere sert çarpmasına ve zincirin sürtünmesi sonucu etrafta uçuşan malzemelere dikkat edin.
- Aşağıdaki durumlarda motor durdurulmalıdır:
 - Makine gözetimsiz bırakılacaksa.
 - Yakıt ilave etmeden önce.
- Motoru durdurun ve buji fişini çekin:
 - Makineyi kontrol etmeden, temizlemeden veya üzerinde çalışma yapmadan önce;
 - Yabancı bir maddeye denk geldikten sonra. Makinede hasar oluşup oluşmadığını kontrol edin ve makineyi tekrar kullanmadan önce gerekli onarımları yapın;
 - Makine anormal bir şekilde titremeye başlamadığında (Hemen titreşim nedeninin arayıp bulun ve uzman bir işletmeye gerekli incelemeleri yaptırın).
 - Makine kullanılmadığında.
- Kesme esnasında zincirden çıkan toza ve testere talaşlarına maruz kalmaktan kaçının.

Bakım ve depolama

- Cihazın daima iyi koşullar altında çalıştığından emin olmak için tüm somunların ve civataların iyice sıkılmış olmasını sağlayın. Düzenli bir bakım güvenlik için ve randımanın korunması için kaçınılmazdır.
- Deposunda benzin bulunan makineyi benzin buharlarının açık ateşle, sıcak bir kaynakla veya kıvılcımla temas edebileceği bir mekan içerisinde hiçbir zaman muhafaza etmeyin.
- Makineyi bir mekan içerisinde bırakmadan önce motoru soğumaya bırakın.
- Yangın tehlikesini önlemek için motoru, egzoz susturucusunu ve yakıt için depolama yerini daima testere talaşlarından, dal artıklarından, yapraklardan veya fazla yağdan temiz tutun, kesim artıkları olan kapları kesinlikle bir mekan içerisinde bırakmayın.
- Depo boşaltılacak ise bu işlem açık havada ve motor soğukken yapılmalıdır.
- Kesme tertibatına her müdahalede eldiven giyin.
- Zincirin daima iyi zımparalanmış olmasına dikkat edin. Zincirde yapılacak tüm çalışmalar teknik yetkinlik ve özel aletlerin kullanılması gerekmektedir.
- Güvenlik nedenlerinden dolayı eskimiş veya hasarlı parçaları olan makineyi kesinlikle kullanmayın. Hasarlı parçalar yenileri ile değiştirilmeli ve kesinlikle onarılmamalıdır. Sadece orijinal yedek parçaları kullanın. Eşdeğer olmayan yedek parçalar makineye hasar verebilir ve güvenliği tehlikeye sokabilir.
- Makineyi kaldırmadan önce bakım için kullanılan somun anahtarlarının veya aletlerin kaldırıldığından emin olun.
- Makineyi çocukların erişemeyeceği yerde muhafaza edin!

Taşıma ve kullanım

- Aşağıdaki uyarılar makine taşınırken ve kullanılırken dikkate alınmalıdır:
 - Motoru kapatın, zincir tamamen durana kadar bekleyin, buji kablo bağlantı fişini çıkarın;
 - Testere koruyucusunu takın;
 - Makineyi sadece el tutamaklarından kaldırın ve testereyi dönüş yönüne ters yönde pozisyonlandırın;
- Kamyonla taşınacaksa makineyi, devrilmesini önlemek için tehlike oluşturmayacak şekilde yerleştirin, aksi halde hasar oluşur ve yakıt dışarı taşar.

Diğer riskler

- Testere dönerken tüm uzuvlarınızı testere zincirinden uzak tutun. Testereyi çalıştırmadan önce testere zincirinin hiçbir şeye temas etmediğinden emin olun. Bir zincirli testere ile çalışırken bir anlık dikkatsizlik kıyafetin veya uzuvlarınıza testere zinciri tarafından yakalanmasına neden olabilir.
- İki elle çalışmalarda, sağ el her zaman arka tutamağı, sol el ise ön tutamağı tutmalıdır. Zincirli testerenin tam tersi çalışma konumunda tutulması yaralanma riskini artırır ve tatbik edilemez.
- Koruyucu gözlük ve kulaklık takın. Baş, eller, bacaklar ve ayaklar için diğer koruyucu donanım tavsiye edilir. Uygun koruyucu donanım etrafta uçuşan talaş malzemesi nedeniyle yaralanma tehlikesini ve testere zincirinin rastlantısal temasını azaltır.
- Gergin duran bir dalı keserken bu dalın geri yayılma yapacağını hesaba katın. Ağaç lifleri arasındaki gerginlik açığa çıkacak olursa, gergin durumdaki dal aleti kullanan kişiye isabet edebilir ve/veya zincirli testerenin kontrolünü kaybettirebilir.
- Çalılıkları ve genç ağaçları keserken özellikle dikkatli olun. İnce malzeme, testere zincirine kapılabilir ve çarpmalara ya da dengeyi kaybetmenize yol açabilir.
- Zincirli testereyi kapalı konumda ön tutamağından tutarak ve testere zinciri vücudunuza bakmayacak şekilde taşıyın. Zincirli testereyi taşıırken ya da muhafaza ederken daima koruyucu kapağını üzerine takın. Zincirli testere ile dikkatli bir şekilde çalışılması, çalışır haldeki testere zincirine istemeden temas etme olasılığını azaltır.
- Yağlama, zincir gerginliği ve aksesuarların değiştirilmesine ilişkin talimatlara uyun. Usulüne uygun olmayan şekilde gerilmiş ya da yağlanmış bir zincir, aşınabilir ya da geri tepme riski artabilir.

- El tutamaklarını kuru, temiz, yağ ve gres yağlarından arınmış olarak muhafaza edin. Gresli, yağlı tutamaklar kaygan olur ve kontrolün kaybedilmesine yol açar.
- Bu makinenin marş sistemi oldukça zayıf bir manyetik alan oluşturur, ancak buna rağmen kullanıcının aktif ve pasif implantlarında fonksiyon arızalarının ve bununla birlikte ağır sağlık risklerinin ortaya çıkabilecek olmasının önüne geçilemez. Bu nedenle bu tıbbi cihazları taşıyanlara makineyi kullanmadan önce bir doktora veya cihazların üreticisine sorması acilen tavsiye olunur.

Geri tepmenin nedenleri ve kaçınılması

Kaygan zeminlerde (ıslak zemin veya kar) ve düz olmayan veya bitki ile kaplı alanlarda özellikle dikkatli olunmalıdır. Takılmamak için kesilmiş ağaç gövdeleri, kökler, taşlar, delikler ve hendekler gibi gizlenmiş engellere dikkat edilmelidir. Özellikle eğimli veya düz olmayan yerlerde çalışırken dikkatli olunmalıdır. Motorlu testere asla tek elle kullanılmamalıdır. Bir elle geri tepmeyi kontrol etmek ve testerenin veya zincirinin bir dal veya gövdeden kaymasını veya atmasını kontrol etmek zordur. Şayet kılavuz rayının ucu bir cisme temas edecek olursa ya da ağaç bükülecek ve kesik içerisindeki testere zincirini sıkıştırarak olursa, geri tepme meydana gelebilir.

Ray ucuyla bir temas olması, bazı durumlarda geriye doğru beklenmedik şekilde bir reaksiyon oluşmasına neden olabilir, bu sırada kılavuz ucuyla yukarıya doğru ve kullanıcı personel yönünde çarpılır.

Testere zincirinin palanın üst kenarında sıkışması, palayı kullanıcı yönünde kuvvetli bir şekilde geriye doğru çarpabilir. Bu reaksiyonların her biri, testere üzerindeki kontrolün kaybolmasına ve muhtemelen ağır yaralanmalara yol açabilir. Yalnızca zincirli testere üzerine entegre edilmiş güvenlik donanımlarına güvenmeyin. Bir zincirli testere kullanıcısı olarak, kazasız ve yaralanmadan çalışabilmek için çeşitli önlemler almanız gerekmektedir.

Zincirli testerenin yanlış veya hatalı kullanımı sonucunda geri tepme söz konusu olabilir. Aşağıda tarif edilen uygun itina önlemleri sayesinde, geri tepme önlenir:

- Testereyi tutamaklardan baş parmağınız ve parmaklarınızla sıkıca tutun ve vücudunuzla ve kollarınızla geri tepme kuvvetine dayanıklı durabileceğiniz bir pozisyon alın. Eğer uygun önlemler alınacak olursa, kullanıcı personel geri tepme kuvvetleriyle başa çıkabilir. Hiçbir zaman zincirli testereyi serbest bırakmayın.
- Normal olmayan vücut duruşlarından kaçının ve omuz yüksekliğinde kesim işleri yapmayın. Bu sayede ray ucuyla istenmeyen temasları önlemiş olur, beklenmeyen durumlarda zincirli testere üzerinde daha iyi bir kontrol sağlarsınız.
- Daima üretici tarafından önceden belirlenen yedek rayları ve testere zincirlerini kullanın. Yanlış yedek raylar ve testere zincirleri, zincirin aşınmasına ve/veya geri tepmeye yol açabilir.
- Testere zincirinin bilenmesi ve bakımının yapılmasına ilişkin üretici talimatlarına uyun. Çok düşük derinlik sınırlayıcılar, geri tepme eğilimini artırır.

Motorlu testereyi kullanma teknikleri

Güvenlik uyarıları daima dikkate alınmalıdır ve uygulanacak çalışma için en iyi kesim tekniği işletim talimatlarındaki bilgilere ve örneklere göre uygulanmalıdır.

Yeni başlayanlar için tavsiyeler

İlk kez bir ağaç kesilmeden veya dalları temizlenmeden önce,

- bu alet türünün kullanımıyla ilgili özel bir eğitim almış olmalısınız;
- işbu el kitabının güvenlik uyarılarını ve talimatlarını dikkatle okumuş olmalısınız;
- Makine hissini ve uygun kesim tekniklerini edinmek için sehpa üzerinde bir ağaç kütüğünde veya kökte alıştırmaya yapmalısınız.

HALAT VE ÇALIŞMA KEMERİYLE AĞAÇ BAKIMINA YÖNELİK MOTORLU TESTERELERLE ÇALIŞMA

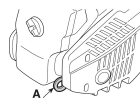
Bu bölümde bir halat veya iş kemeri yardımıyla yüksekte çalışırken ağaç bakımı sırasında motorlu testereyle yaralanma tehlikesini azaltmak için çalışma yöntemleri açıklanmıştır. Kılavuzlar veya eğitim el kitapları için ana açıklama olarak geçerli olsa da resmi bir eğitimin yerine geçmez. Bu ekte açıklanan yönetmelikler sadece doğru uygulama örnekleridir. Ulusal kanunlara ve kurallara her zaman uyulmalıdır.

Yüksekte çalışma için genel gereksinimler

Ağaç bakımı için bir halat veya iş kemeri yardımıyla yüksekte çalışan motorlu testere kullanıcıları, çalışma esnasında yalnız olmamalıdır. Uygun acil önlemleri konusunda eğitim almış bir çalışan tarafından yerden destek alınmalıdır.

Ağaç kesimi için motorlu testere kullanıcıları genel olarak güvenli tırmanma teknikleri ve çalışma pozisyonları ile ilgili eğitim almış, kendisini ve motorlu testereyi sağlam tutabilmesi ve güvenli bir çalışma pozisyonu alabilmesi için iş kemeri, halatlar, uçları halkalı yassı kayışlar, karabina kancaları ve diğer donanımlara sahip olmalıdır.

Ağaç üzerinde motorlu testereyi kullanmadan önce hazırlık



- Motorlu testere yerde duran çalışan tarafından kontrol edilmeli, deposu doldurulmalı, çalıştırılıp ısıtılmalıdır ve sonra ağacın üzerinde duran kullanıcıya teslim edilmeden kapatılmalıdır.
- Motorlu testere bağlantıya uygun bir yassı kayış ile kullanıcının iş kemerine sabitlenmelidir.
- Yassı kayış motorlu testerenin arka kısmındaki takma tertibatına sabitlenmelidir (A).

- Motorlu testereyi dolaylı yoldan (yassı kayış vasıtasıyla) ve doğrudan (motorlu testerenin takma tertibatı vasıtasıyla) kullanıcının iş kemerine bağlamak için uygun karabina kancalarını hazır bulundurun;
- motorlu testereyi kullanıcıya uzatırken güvenli şekilde bağlandığından emin olun;
- motorlu testereyi kaldırma tertibatından almadan önce iş kemerine sabitlendiğinden emin olun.

Motorlu testereyi doğrudan iş kemerine takma olasılığı, ağacın etrafında hareket ederken donanımın hasar görme riskini düşürür. Motorlu testere doğrudan iş kemerine sabitlenmiş olduğunda her zaman kapatılmalıdır. Motorlu testere iş kemerine önerilen takma tertibatlarıyla bağlanmalıdır.

Bunlar orta yerinde (ön veya arka) veya yanlarda bulunabilir.



- Mümkünse motorlu testereyi arkadaki orta noktayla birleştirin, bu şekilde halatlara engel olma durumu önlenir ve ağırlığı, kullanıcının omurgasının merkezinde kalır.
- Motorlu testereyi bir takma tertibatından diğerine kaydırırken kullanıcı önceki takma noktasından sökmeden yeni pozisyonunda sabit olduğundan emin olmalıdır.



Kullanıcılar kökten uzaklaşırsa, büyüyen itme kuvvetini iptal etmeye veya nötr hale getirmeye çalışmaları gerekir, örneğin, ana halatın yönünü ilave bir bağlama noktasıyla değiştirerek veya ayarlanabilir bir yassı kayışı doğrudan iş kemerine, ilave bir bağlama noktasında kullanarak. Sağlam bir çalışma pozisyonu bir askı sayesinde, geçici olarak ayağın içine geçirebileceği bir ilmik yardımıyla elde edilebilir.



Bir ağaç üzerinde motorlu testerenin kullanımı

Ağaç bakımı esnasında bu motorlu testerele kazaların bir analizi, ana kaza nedeninin testerenin amacına uygun olmayan tek elle kullanımı olduğunu göstermektedir. Birçok kazada kullanıcılar motorlu testereyi iki elle tutabilecekleri güvenli bir çalışma pozisyonuna gelmiyorlar.

Bu durum yaralanma riskini daha artırır, çünkü:

- geri tepme durumunda motorlu testere kontrol altında değildir,
- motorlu testerenin kontrolü sağlanamıyor, bu durum halatlarla ve kullanıcının vücuduyla temas olasılığını artırır (özellikle sol el ve sol kol ile)
- güvenli olmayan çalışma pozisyonu nedeniyle kontrol kaybedilir, bu şekilde motorlu testereye temas etme durumu meydana gelebilir (motorlu testere çalışırken istenmeyen hareketler).

Çift elleri kullanım için güvenli çalışma pozisyonu

Kullanıcıya motorlu testereyi iki elle tutabilme olanağı sağlamak için motorlu testereyi işleme alırken genel kural olarak güvenli bir çalışma pozisyonuna dikkat etmelisiniz:

- Yatay kesimler gerçekleştirirken, kalça yüksekliğinde,
- dikey kesimler gerçekleştirirken, karın boşluğunda,

Kullanıcı dikey köklerde, çalışma pozisyonuna hafif bir itme kuvveti ile çalışıyorsa, güvenli çalışma pozisyonunu tutması için bir destek gerekli olabilir.

Bir ağaç üzerinde motorlu testereyi çalıştırma

Bir ağaç üzerinde motorlu testereyi çalıştıran kullanıcı:

- Çalıştırmadan önce zincir frenini tetiklemelidir,
- motorlu testereyi çalıştırmadan önce sol veya sağ tarafta tutmalıdır, yani:
 - Motorlu testerenin sol tarafında, sağ el ile marş ipini çekerken sol el ön tutamağın önünde vücuttan uzak veya
 - motorlu testerenin sağ tarafında, sol el ile marş ipini çekerken sağ el iki tutamaklardan birinde ve vücuttan uzak.

Çalışan motorlu testereyi yassı kayışta asılı bırakmadan her zaman zincir freni tetiklenmelidir. Kritik kesimleri gerçekleştirmeden önce kullanıcı motorlu testerede yeterli yakıtın olup olmadığını kontrol etmelidir.

Motorlu testerenin tek elle kullanımı

Ağaç bakımı için motorlu testerele kullanıcı tarafından, stabil olmayan bir çalışma pozisyonunda veya dallarının sonundaki ince uzantıları el testeresi yerine motorlu testereyle keserken sadece tek elle kullanılmamalıdır.

Ağaç bakımı için motorlu testerele sadece aşağıdaki durumlarda tek elle kullanılmalıdır:



- Kullanıcılar iki elle kullanıma izin veren bir çalışma pozisyonunu sürdürmedikleri zaman ve
- kullanıcılar çalışma pozisyonunu sadece bir elle tutmaları gerektiğinde ve motorlu testereyi, uzatılmış, kullanıcının vücuduna yatay ve ondan uzak tutulmuş bir şekilde kullandığında.

Kullanıcılar:

- motorlu testerede testerenin ucundaki geri tepme alanıyla asla kesmemelidirler;
- parçalar asla "kesilip, tutmamalıdır" veya
- parçalar yere düşerken asla tutmaya çalışmamalıdır.

Sıkışmış bir motorlu testerenin kurtarılması

Motorlu testere keserken sıkışırsa, kullanıcılar aşağıdaki şekilde hareket etmelidir:

- Motorlu testereyi kapatın ve güvenli bir şekilde gövdeden keskiye giden bir dala veya donanımın bir halatına sabitleyin;
- Gerekirse dalı kaldırarak motorlu testereyi kesim yerinin kenarına çekin;
- sıkışmış motorlu testereyi serbest bırakmak için gerekirse bir el testeresi veya ikinci bir motorlu testere kullanarak sıkışan motorlu testerenin etrafına en az 30 cm'lik bir kesik gerçekleştirin.

Sıkışmış motorlu testereyi serbest bırakmak için bir el testeresi veya motorlu testere kullanılıyorsa, motorlu testerenin kesilen dal parçasıyla birlikte gitmesini engellemek ve durumu daha da zorlaştırmamak için kesikler dallarının ucuna doğru gerçekleştirilmelidir (yani sıkışmış motorlu testereyle dal ucu arasında, gövde ve sıkışmış motorlu testere arasında değil).

MAKİNENİN MONTAJI



Makine takılmamış testere ve zincir ile ayrıca boş durumdaki karışım ve yağ deposu ile gönderilir.



DUYURU!

Ambalajından çıkarma ve montaj işlemleri düz ve sabit bir yüzey üzerinde gerçekleştirilmelidir. Makinenin hareket ettirilmesi, ambalaj ve uygun aletler için yeterli yer kullanıma sunulmalıdır. Ambalajın tasfiyesi yerel talimatlara göre yapılmalıdır.



DİKKAT!

Testereyi ve zinciri monte edebilmek için daima dayanıklı iş eldivenleri giyin. Makinenin güvenliğine ve etkinliğine zarar vermemek için testerenin ve zincirin montajında azami özen gösterin, şüphe durumunda satıcınızla iletişime geçin.

Testerenin montajından önce zincir freninin çekilmediğinden, ön el koruması tamamen arkaya doğru, motor gövdesi yönünde çekilmişse zincir freninin serbest bırakıldığından emin olun.



TEHLİKE!

Tüm müdahaleleri motor kapalıyken yapın.

Dayanak tırnağının montajı (fabrika tarafından monte edilmemişse)

1. Somunu (1) çözün ve kavrama gövdesini (2) sökün.

Testerenin ve zincirin montajı

1. Zincir çarkına ve testerenin yuvasına erişmek için somunu sökün ve kavrama gövdesini çıkarın (bkz. şekil 2).
2. Plastik mesafe parçasını (1) çıkarın; bu mesafe tutucusu sadece ambalajlı makinenin taşınmasına yarar ve artık gerekli değildir (şekil 2).
3. Saplama civatasını yuvaya yerleştirerek ve testereyi, makine gövdesinin arka taraf yönüne bastırarak şekilde testereyi (2) monte edin (şekil 3).
4. Zinciri, zincir çarkının etrafından ve testere kılavuzları boyunca monte edin, bu esnada dönüş yönüne (şekil 4) dikkat edin, testere ucu bir saptırma yıldızı ile donatılmışsa, zincirin baklaları saptırma yıldızının yuvalarına doğru bir şekilde oturmalıdır.
5. Gövdeyi somunu sıkmadan tekrar monte edin ve bu esnada arka sabitlemelerin doğru şekilde oturtulmasına dikkat edin.

6. Kavrama kapağı zincir gerdiricisinin (3) pimi, testerenin ilgili deliğinde doğru bir şekilde oturmaldır, aksi halde pim tamamen oturana kadar bir tornavida ile zincir gerdiricisinin vidasını (5) döndürün (şekil 5).
7. Zincir doğru bir şekilde gerilene kadar zincir gerdiricisinin (4) vidalarını döndürün (şekil 5).
8. Testereyi kaldırın ve gövdenin somunlarını birlikte teslim edilen tornavida ile sıkın (şekil 6).

Zincir gerginliğinin kontrolü

1. Zincirin gerginliğini kontrol edin. Zincir kaldırıldığında baklalar testerenin ortasında kılavuzdan çözülüyorsa gerginlik doğrudur (şekil 7).

ÇALIŞMA HAZIRLIĞI

Karışım hazırlama

Bu makine benzin yağ karışımı ile çalıştırılan iki zamanlı bir motorla donatılmıştır.



DUYURU!

Benzinin tek başına kullanılması motora zarar verir ve garantinin geçersiz olmasını netice verir.



DUYURU!

Mekanik parçaların genel verimini ve kullanım süresini uzun vadede de temin etmek için yüksek kaliteli benzin ve yağlama yağı kullanın.

Benzin özellikleri

Sadece oktan sayısı 90 NO altındaki kurşunsuz benzini (yeşil benzin) kullanın.



2 aydan uzun süre boyunca muhafaza edildiğinde kurşunsuz benzin kap içerisinde torku oluşturmaya yatkındır. Daima yeni benzin kullanın!

Yağ özellikleri

Sadece yüksek kaliteli, iki zamanlı motorlar için özel sentetik yağları kullanın.

Satıcınızda yüksek verim garanti edebilen bu tür motorlar için geliştirilmiş yağlar bulunmaktadır.

Bu tür yağların kullanılması %2,5 oranında, yani her 40 birim benzin için 1 birim yağdan oluşan karışım terkinbine imkan vermektedir.

Karışımın hazırlanması ve muhafaza edilmesi



TEHLİKE!

Benzin ve karışım alev alabilir!

- Benzin ve karışımı sadece yakıtlar için izin verilen kaplarda ve hatta ısı kaynaklarından ve açık alevden uzak güvenli yerde muhafaza edin.
- Kapları hiçbir zaman çocukların erişebileceği yerde muhafaza etmeyin.
- Karışım hazırlarken sigara içmeyin ve benzin buharlarını solumamaya çalışın.

Tablo, kullanılan yağa bağlı olarak karışım hazırlama için gerekli olan benzin ve yağ miktarlarını göstermektedir.

Karıştırma işlemi	Benzin	Karışım yağı
40 ölçü benzin : 1 ölçü karışım yağı (2 zamanlı karışım yağı)	1 Litre	25 ml
	2 Litre	50 ml
	4 Litre	100 ml

Karışım hazırlamak için:

1. İzin verilen bir bidona belirtilen benzin miktarının yaklaşık yarısını koyun.
2. Tabloda belirtildiği gibi tüm yağı üzerine ilave edin.
3. Son olarak da kalan yağı dökün.
4. Kabın kapağını kapatın ve iyi bir şekilde karıştırın.



Karışım daima bir eskime sürecine maruz kalmıştır. Tortuları önlemek için çok büyük miktarlar hazırlamayın.



Kullanırken karıştırma durumunu önlemek için karışım kabını ve benzin kabını daima güzelce ayrılmış ve ayırt edilebilir şekilde muhafaza edin.



Olası tortuları gidermek için benzin kabını ve karışım kabını düzenli olarak temizleyin.

**DUYURU!**

Yetersiz bir karışım durumunda az karışım nedeniyle zamanından önce oluşan bir piston sıkışmasının riski artar. Bu el kitabındaki yakıtın karışımı talimatlarına vs. uyulmazsa garanti geçerliliğini kaybeder.

Yakıt doldurması**TEHLİKE!****YANMA VE YANGIN TEHLİKESİ.**

Benzin ve benzin gazları kolay alev alır.

**DİKKAT!**

İçeride muhtemelen basınç oluşmuş olabileceğinden deponun kapağını daima dikkatli bir şekilde açın.

**TEHLİKE!**

- Benzin dolumu esnasında sigara içmeyin ve benzin gazlarını solmayın.
- Motoru çalıştırmadan yakıtı doldurun.
- Dolumdan sonra deponun kapağı doğru şekilde kapatıldığından emin olun.
- Motor çalışırken veya sıcakken depo kapağını asla çıkarmayın veya yakıt dolumu yapmayın.
- Sızıntı olmadığından emin olun.
- Motoru, dolum yerine uygun bir mesafede çalıştırın.

Dolumdan önce:

- Karışım kabını iyice çalkalayın.
- Makineyi düz bir yüzey üzerinde, depo kapağı yukarıda olacak şekilde sabit pozisyonda konumlandırın.
- Dolum esnasında deponun içine kir düşmesi için depo kapağını ve çevresini temizleyin.
- Basıncı yavaşça tahliye etmek için depo kapağını yavaşça açın. Daima bir huni ile dolum yapın ve depoyu ağzına kadar doldurmayın.



Kabı daima iyice kapatın.

**DİKKAT!**

Muhtemel makinenin üzerine veya yere dökülen tüm karışım artıklarını temizleyin ve tüm benzin buharları uçup dağılına kadar motoru harekete geçirmeyin.

Zincir yağlama maddesi**DUYURU!**

Zincir yağlaması için sadece özel zincirli testere yağı veya zincirli testere kalıcı yağı kullanılabilir. Depodaki filtrenin tıkanmasını ve yağ pompasında geri dönüşü olmayan bir hasarı önlemek için kirlenmemiş yağ kullanılmalıdır.



Zincir yağlaması için olan özel yağ biyolojik olarak çözünebilir. Madeni yağ ve motor yağı kullanımı çevreye zarar verir.

Kesici aksamların etkili bir şekilde yağlanmasının sağlanması için yüksek kaliteli yağ kullanılması önem arz etmektedir, kullanılmış veya düşük kaliteli yağ yağlamayı olumsuz etkiler ve zincirin ve testerenin kullanım ömrünü kısaltır.

Yağ deposunun her yakıt dolumunda (bir huni yardımıyla) tamamen doldurulması tavsiye edilir. Yağ deposunun kapasitesi yakıt yağdan önce sona erecek şekilde tasarlandığından, makinenin yağlama maddesi olmadan çalıştırılmaması sağlanır.

Makine denetimi

Çalışmaya başlamadan önce aşağıda belirtilenler kontrol edilmelidir:

- Kavramanın doğru çalışma şeklini kontrol edin (rölanti durumunda zincirin hareket etmemesi gerekir);
- hasar ve önemli arızaları tespit etmek için motorlu testereyi her gün veya her kullanımdan önce, her düşüşten veya her türlü darbeden sonra kontrol edin;
- İlgili depoları doldurarak karışım ve yağ durumunu;
- Makinede ve testerede tüm civatalar sıkılmıştır;
- zincir keskindir ve hasar görmemiştir;
- Hava filtresi temizdir;
- El tutamakları ve makinenin koruyucu tertibatları temiz ve kurudur, doğru monte edilmiştir;
- El tutamakları doğru sabitlenmiştir;

- Zincir freni hatasız çalışmaktadır;
- Zincirin gerginliğini kontrol edin.

Zincir gerginliğinin kontrolü



TEHLİKE!

Tüm müdahaleleri motor kapalıyken yapın.

1. Zincir kaldırıldığında baklalar testerenin ortasında kılavuzdan çözülmüyorsa, gerginlik doğrudur (şekil 7).
2. Gövdenin somunlarını birlikte gönderilen somun anahtarları ile gevşetin (şekil 4).
3. Zincir doğru bir şekilde gerilene kadar zincir gerdiricisinin (4) vidalarını döndürün (şekil 4).
4. Testereyi kaldırın ve gövdenin somunlarını birlikte teslim edilen tornavida ile sıkın (şekil 5).

Zincir freni denetimi

Bu makine bir emniyet freni sistemi ile donatılmıştır.

Zincir freni, zincirin hareketini bir geri tepme durumunda anında durdurması için tasarlanmış bir tertibattır. Normalde fren, otomatik olarak atalet kuvveti tarafından tetiklenir. Fren kolunu (sol koruma) aşağı ve ön tarafa doğru iterek manuel bir şekilde de aktifleştirilebilir.

Bu frene, ön el koruması öne doğru bastırılarak manuel olarak da kumanda edilebilir. Freni çözmek için çözücü sabitlenene kadar ön el koruması el tutamağı yönünde çekilmelidir.

Fren etkisinin kontrolü için yapılması gerekenler:

1. Motoru harekete geçirin ve tutamağı her iki elle sıkıca tutun.
2. Zinciri hareket halinde tutmak için gaz pedalına basın, ardından sol elin tersiyle fren kolunu öne doğru bastırın, zincir hemen sabit kalmalıdır.
3. Zincir durduğunda hemen gaz kolunu bırakın.
4. Freni bırakın.



TEHLİKE!

Zincir freni doğru çalışmıyorsa makine kullanılamaz. Gerekli kontroller için satıcınızla iletişime geçin.

MOTORUN HAREKETE GEÇİRİLMESİ, KULLANIMI VE KAPATILMASI

Motorun harekete geçirilmesi



UYARI!

Motor, ancak yakıt dolmuş yerinden en az 3 m uzakta ise harekete geçirilebilir.

Motoru çalıştırmadan önce:

1. Makineyi sabit olarak zemin üzerine koyun.
2. Testere koruyucusunu çıkarın.
3. Testerenin yere veya başka nesnelere temas etmemesini sağlayın.

Soğuk çalıştırma



Soğuk çalıştırma altında motor durdurulduktan veya yakıt dolmuşundan en az 5 dakika sonra harekete geçirilmesi anlaşılmaktadır. Motoru harekete geçirmek için (şekil 8):

1. Zincir freninin tetiklendiğinden emin olun (ön el koruması en öne doğru bastırılmış).
2. Şalteri (1) «START» konumuna getirin.
3. Marşı tetikleyin, bunun için el tutamağını (2) dayanak noktasına kadar çekin.
4. Harekete geçirmek için karışım zenginleşmesi sağlamak amacıyla primer düğmeye (3) 3 - 4 kere basın.
5. Harekete geçirme esnasında makinenin kontrolünü kaybetmemek için, makineyi bir el tutamakta olacak şekilde yere bastırın (şekil 9).



UYARI!

Makine sabit tutulmazsa motordan doğan itme kuvveti kullanıcının dengesini bozabilir veya testere bir nesneye veya aynı kullanıcıya doğru savrulabilir.

6. Belirli bir direnç hissedilene kadar marş tutamağını 10-15 cm yavaşça dışarı çekin, ardından ilk ateşlemeler gerçekleşene kadar birkaç kez sıkıca çekin.



UYARI!

Marş halatını asla ele dolamayın.

**TEHLİKE!**

Motorlu testere düşürülerek ve marş halatı sabit tutularak motorlu testereyi asla harekete geçirmeyin. Makine ve zincir üzerindeki kontrol tamamen kaybedildiğinden bu yöntem son derece tehlikelidir.

**DUYURU!**

Hasarları önlemek için halatı tercihen tamamen dışarı çekmeyin ve halat kılavuzu açıklığının ağız ile temas ettirmeyin ve kolu bırakın, ancak bu esnada halatın kontrolsüz şekilde tekrar içeri çekilmesini önleyin.

7. Marş düğmesini yakl. yarısına kadar geri kaydırın.
8. Motorun doğru şekilde harekete geçirilmesi sağlanana kadar marş tutamağını yeniden çekin.



Marş halatının tutamağına marşa basılıyken birden çok kez basılırsa bu sayede motor boğulur ve harekete geçirilmesi güçleşebilir. Motor boğulduğunda bujiyi sökün ve fazla yakıtı uzaklaştırmak için marş halatının tutamağından biraz çekin, ardından bujinin elektrotlarını kurutun ve tekrar takın.

9. Marşı serbest bırakmak ve motoru rölanti devir sayısına getirmek için motoru çalıştırdıktan sonra devir sayısı regülatörünü kısaca tetikleyin.

**DUYURU!**

Motoru yüksek devir sayısı ile ve zincir frenine basılıyken çalıştırmaktan kaçının, bu şekilde kavrama aşırı ısınabilir ve hasar görebilir.

10. Makineyi kullanmadan önce motoru en az 1 dakika rölantide çalıştırın.

Sıcak çalıştırma

Sıcak çalıştırma için (motor durdurulduktan hemen sonra), yukarıda açıklanan akışın 1 - 2 - 5 - 6 - 9 maddesine uyun.



"Kendi güvenliğiniz" bölümündeki talimatlara maksimum özenle uyulmalıdır.

Motorun kullanılması (şekil 10)

Gaz kolu çekilmeden önce kolun kullanıcısı yönünde çekilmesiyle zincir freni çözülür.

Zincir hızına, arka el tutamağındaki (2) devir sayısı regülatörü (1) tarafından kumanda edilir. Devir sayısı regülatörüne basmak ancak kilitleme koluna (3) aynı anda basıldığında mümkündür. Hareket motordan zincire aktarılır ve motor rölantide çalıştığı sürece zincir hareketinin engellendiği bir merkezkaç kavraması üzerinden aktarılır.

**DİKKAT!**

Zincir motor ile rölantideyken hareket ediyorsa makineyi kullanmayın, bu durumda satıcının önerisi alınmalıdır.

Devir sayısı regülatörünün (1) kumandasına dayamaya kadar basıldığında doğru çalışma hızına ulaşılır.

**DUYURU!**

6-8 saatlik ilk motor kullanımında motoru azami devir sayısında kullanmayın.

Motorun durdurulması

Motoru durdurmak için:

1. Devir sayısı regülatörünün kumandasını bırakın (1) ve motoru birkaç saniyelik rölantide çalıştırın.
2. Şalteri (4), «STOP» konumuna basın.

**DİKKAT!**

Devir sayısı regülatörü rölantide getirildiğinde zincirin tamamen durması birkaç saniye alabilir.



Makine durdurulmuyorsa motorun durması için tıkanma sebebi meydana getirmek için marşı çalıştırın ve problem sebebinin belirlemek ve gerekli onarımların yapılmasını sağlamak için derhal satıcınıza ile temas kurun.

MAKİNENİN KULLANIMI

Yanlış kullanılan bir motorlu testerenin başkalarını rahatsız edebileceğini ve çevreye ciddi zararları olabileceğini asla unutmayın.

Başkalarına ve çevreye karşı saygıyla kullanım için:

- Makineyi rahatsızlık verebilecek ortamlarda ve saatlerde kullanmaktan kaçının.
- Kesim talaşlarının tasfiyesi için yerel talimatlara kesinlikle uyun.
- Yağ, hasarlı parçalar veya tüm diğer çevreye zararlı olan maddelerin tasfiyesi için yerel talimatlara kati olarak uyun.
- Çalışma esnasında zincir yağlaması için gerekli olan belirli miktarda yağ doğaya gitmektedir, bu nedenle sadece bu amaç için özel olarak öngörülmüş olan biyolojik olarak çözülebilen yağ kullanılabilir.
- Yangın riskini azaltmak için makine motoru sıcakken yapraklar veya kuru ot arasına bırakılmamalıdır.



■ Çalışma esnasında amaca uygun kıyafet giyin. Satıcınız, çalışma esnasında güvenliğinizi sağlayacak en iyi iş güvenliği tertibatları hakkında size faydalı bilgiler verebilir. Tutamakları sabit kalacak şekilde veya aşırı baskı uygulayarak tutmayın.

- Motorlu testerenin uzun süreli kullanımı kullanıcıyı titreşime maruz bırakır ve dolaşım sistemi problemlerine ("parmak beyazlaşması") neden olabilir. Bu riski engellemek için, eldiven giyin ve elleri sıcak tutun. "Parmak beyazlaşması" durumunun herhangi bir semptomu görülürse, hemen bir doktora iletişime geçin. Semptomlar arasında: Hissizlik, hassasiyetlik kaybı, karıncalaşma, kaşınma, ağrı, güçün azalması, cildin renginin veya durumunun değişimi. Normalde bu semptomlar parmaklar, eller veya nabız ile ilgilidir. Düşük sıcaklıklarda bu tehlike artar.
- İşinizi, ağır titreşim oluşturan cihazların kullanımını birkaç güne yayararak planlayın.



Ağaçları devirmek ve dalların budanması amacıyla makinenin kullanılması özel bir eğitim gerektirir.



UYARI!

- Motorlu testereyi çalışma esnasında tüm vücut uzuvlarınızdan uzak tutun.
- Rüzgarda, kötü havada, kötü görüşte, fazla düşük veya yüksek sıcaklıklarda kesmeyin. Aşağı düşebilecek kuru dalların olmadığından emin olun.
- Eğitimi almadıysanız bir ağaç tacının içinde kesim yapmayın.

Çalışma esnasında uygulanacak kontroller

Zincir gerginliğinin kontrolü

İşletim esnasında zincir sürekli uzama eğilimindedir, bu nedenle gerginlik düzenli olarak kontrol edilmelidir.



İlk kullanıldığı zaman içerisinde (veya zincir değişiminden sonra) zincirin uzaması nedeniyle kontrol daha sık yapılmalıdır.



UYARI!

Zincirin kılavuzdan sıçrayabileceği tehlike durumlarını önlemek için gevşek zincirle çalışmayın.

Zincir gerginliğinin ayarı için "Çalışma hazırlığı" > "Zincir gerginliğinin kontrolü" bölümündeki gibi hareket edilmelidir.

Yağ akışının kontrolü



DUYURU!

Makine yağlamasız kullanılamaz! Yağ deposu her yakıt dolumu yapıldığında tamamen tüketilebilir. Yağ deposunun motorlu testerenin her yakıt dolumunda olduğundan emin olun.



Yağ akışının kontrolü yapılırken testere ve zincirin doğru yerleştirilmiş olduklarından emin olunmalıdır.

1. Motoru çalıştırın, orta devir sayısında çalıştırmaya devam edin ve yağın şekildeki (şekil 11) gibi zincirden dağılmasının kontrolünü sağlayın.
2. Yağ akışı, bir tornavida ile makinenin alt kısmında (şekil 11) bulunan pompanın ilgili ayar civatasında (1 veya 1a) ayarlanabilir.

Çalışma karakteristiği ve kesim teknikleri

İlk defa bir ağaç devrilmeyen veya dalları budanmadan önce makine hissini ve uygun kesim tekniklerini edinmek için bir ağaç kütüğünde veya kök üzerinde sehpa alıştırma yapmalısınız

**UYARI!**

Çalışma esnasında zincir bloke olursa motor hemen durdurulmalıdır.

**UYARI!**

Testere bir engele denk geldiğinde meydana gelebilecek geri tepmelere (Kickback) daima dikkat edin.

Zincirin sonu bir engele denk gelirse veya ağaç zinciri kesim sırasında engellerse geri tepme gerçekleşir. Zincir sonu ile oluşan bu temas aksi yöne hızlı bir geri tepmeye neden olabilir ve testereyi yukarı, kullanıcıya doğru itebilir, aynı testerenin üst kısmında sıkıştığı durumdaki gibi. Her iki durumda da geri tepme, olası ağır sonuçları olan motorlu testerenin kontrolünün kaybına neden olabilir.

- Çalışmaya başlamadan lütfen "Güvenliğiniz için" bölümünü okuyun. Öncelikle küçük ağaç gövdeleriyle çalışmanızı öneririz. Böylece motorlu testerenin kullanımına da alışsınız.
- Her zaman güvenlik talimatlarına uyun. Motorlu testere sadece ağaçları kesmek için kullanılmalıdır. Başka materyalleri kesmek yasaktır. Titreşim ve geri tepme farklıdır ve güvenlik taleplerine uyulmaz. Motorlu testereyi bir nesneyi kaldırmak, kaydırmak veya ayırmak için kol gibi kullanmayın ve sıkı zeminlerde bloklamayın. Üreticinin belirtmediği aletleri veya parçaları motorlu testerenin gücüne takmasına sebep olabilir.
- Kesme işlemi esnasında kuvvet kullanılması gereklidir. Motor en yüksek devir sayısına ulaştığında, sadece çok hafif bir basınç uygulayın.

- Zincir, kesme işlemi esnasında sıkışırsa, kuvvetle dışarı çekmeye çalışmayın, kama veya kol kullanın.
- Kesilecek parça ve motorlu testere arasında bir engel varsa, testereyi kapatın ve tamamen durana kadar bekleyin. Korumayı eldiven giyin ve engeli kaldırın. Zinciri çıkarmak gerekirse, motorlu testerenin montajı bölümünün talimatlarına uyun. Engeli kaldırdıktan ve zinciri tekrar monte ettikten sonra bir test yürütülmelidir. Test esnasında titreşimler veya mekanik sesler ederseniz, çalışmayı durdurun ve satıcınız ile iletişime geçin.

Tırnaklı dayamanın kullanımı (öngörölmüşse) (şekil 12)

1. Tırnaklı dayamayı köke daldırın ve tırnaklı dayamayı bir kol olarak motorlu testereye bir kavis hareketi uygulayın, bu şekilde testere ağacın içine doğru keser.
2. İş adımı bir den fazla tekrarlayın ve gerekirse tırnaklı dayamanın dayanma noktasının yerini değiştirin.

Bir ağacın dallarının budanması (şekil 13)**TEHLİKE!**

Dalların düştüğü alanın boş olduğunu kontrol edin.



Halat ve güvenlik kemeri yardımıyla yüksekte gerçekleşen ağaç kesme çalışmalarında "güvenliğiniz için" bölümündeki talimatlara maksimum özenle uyulmalıdır.

**UYARI!**

- Çalışma esnasında stabil olmayan zeminin veya merdivenin üzerinde durmayın.
- Çok fazla uzanmayın.
- Omuz hizanızın üstünde kesmeyin.

1. Kendinizi kesilecek dalın karşı tarafına konumlandırın.
2. Alt dallarla başlayın ve daha sonra üst dalların kesimiyle devam edin.
3. Zincirin sıkışmasını engellemek için kesimi yukarıdan aşağı doğru gerçekleştirin.

Bir ağacın devrilmesi (şekil 14)



UYARI!

Yamaçlarda daima ağacın yukarısında çalışılmalıdır ve devrilen ağacın yuvarlanarak hasara neden olabileceği kontrol edilmelidir.

1. Rüzgarı, ağacın eğimini, en ağır dalların pozisyonunu, devirmeden sonra çalışmanın kolaylığını, vs. dikkate alarak ağacın düşme yönünü seçin.
2. Ağacın çevresinin boş kalmasını ve iyi şekilde durmasını sağlayın.
3. Engellerin olmadığı uygun kaçış yolları sağlayın, kaçış yolları ağacın karşı devrilme yönünde 45°'de konumlandırılmış olmalıdır ve çalışanların devrilecek ağacın yüksekliğinin yaklaşık 2,5 katına eşdeğer olan bir uzaklıktaki güvenli bir bölgeye uzaklaşmasına imkan vermelidir.
4. Derinliği ağaç çapının yaklaşık 1/3'üne eşdeğer olan bir devirme kertiği hazırlayın.
5. Ağacı diğer tarafta devirme kertiğinin yatay kesitinin biraz yukarısında bir pozisyonda kesin ve yaklaşık 5 - 10 cm'lik bir kırılma payı (1) bırakın.
6. Ağaç devrilene kadar testereyi dışarı çekmeden kırılma payının kalınlığını yavaşça düşürün
7. Özel koşullar altında veya sağlamlık az olduğunda devirme işlemi devirme kesitine kama (2) koyarak ve çekiçle içeri iterek tamamlanabilir.

Devirdikten sonra dalların budanması (şekil 15)



Dalın yerdeki destek noktalarına, bu dalların gerilim altında bulunma olasılığına, dalın kesilirken yönelebileceği yöne ve dal kesildikten sonra ağacın olası denge kaybına dikkat edin.

1. Dalın kökten çıktığı yöne dikkat edin.
2. İlk kesiti eğim tarafında açın ve diğer taraftaki kesiti tamamlayın.

Yerdeki bir kökün ayrılması (şekil 17)

1. Kökü çapının yaklaşık yarısına kadar kesin, kökü döndürün ve kesimi karşı yönde tamamlayın.

Kaldırılmış bir kökün ayrılması (şekil 18)

1. Kesim büyük ölçüde altlıkların (A) karşısında yapılmışsa çapın üçte biri alttan kesilmeli ve çalışma üstten tamamlanmalıdır.
2. Kesim büyük ölçüde iki altlığı (B) arasında yapılmışsa çapın üçte biri üstten kesilmeli ve çalışma alttan tamamlanmalıdır.

Çalışma sonu

Çalışma sona erdiğinde:

1. Motoru, daha önce (böl. 6) açıldığında gibi kapatın.
2. Zincir tamamen durana kadar ve makine soğutulana kadar bekleyin.
3. Zincirin gerginliğini azaltmak için testerenin sabitleme somununu gevşetin.
4. Tüm testere talaşı ve yağ artığı izlerini temizleyin.
5. Yoğun kirlenme ve reçineleşme durumunda zinciri sökün ve birkaç saat boyunca özel temizleyicili bir kap içerisinde yumuşatın. Ardından temiz su ile durulayın ve montajdan önce makine üzerinde uygun bir pas koruyucu tatbik edin.
6. Makineyi toparlamadan önce testere koruyucusunu monte edin.



DUYURU!

Makineyi bir mekan içerisinde bırakmadan önce motoru soğumaya bırakın. Yangın tehlikesini azaltmak için makine testere talaşlarından, dal artıklarından, yapraklardan veya fazla yağdan temizlenmelidir, kesim artıkları olan kaplar kapalı mekanlarda muhafaza edilmemelidir.

BAKIM VE MUHAFAZA

Kendi güvenliğinizin ve başkalarının güvenliği için:

- Makinenin başlangıçtaki etkinliğini ve kullanım güvenliğini muhafaza etmek için esasa doğru bir bakım gerekmektedir.
- Cihazın daima iyi koşullar altında çalıştığından emin olmak için tüm somunların ve civataların iyice sıkılmış olmasını sağlayın.
- Makineyi kesinlikle eskimiş veya hasarlı yapı parçalarıyla kullanmayın. Hasarlı parçalar yenileri ile değiştirilmeli ve kesinlikle onarılmamalıdır – sadece orijinal yedek parçaların. Eşdeğer olmayan yedek parçalar makineye hasar verebilir ve güvenliği tehlikeye sokabilir.

Bakım müdahaleleri esnasında:

- Buji fişini çekin.
- Motor yeterince soğuyana kadar bekleyin
- Testere ve zincir üzerindeki çalışmalar için koruyucu eldiven takın.
- Müdahaleler testerenin üzerinde veya zincir üzerinde gerçekleştirilmediği takdirde testere koruyucu tertibatını çıkarmayın.
- Yağları, benzini veya diğer kirlen maddeleri talimatlara uygun şekilde tasfiye edin.

Silindir ve susturucu (19)

Yangın tehlikesini minimuma indirmek için silindir kanallarını sık sık basınçlı hava ile temizleyin ve susturucu bölgesini dal artıklarından, küçük dallardan, yapraklardan veya diğer artıklardan temizleyin.

Marş grubu

Motorun aşırı ısınmasını ve hasar görmesini önlemek için soğutma izgarasının emiş izgarası daima temiz ve testere talaşlarından ve kirden arındırılmış şekilde tutulmalıdır.

Marş halatı ilk aşınma belirtilerinde değiştirilmelidir.

Kavrama grubu (20)

Çalışmalardan sonra kapak kaldırılarak ve tekrar doğru şekilde monte edilerek kavrama muhafazası testere talaşından ve kirden arındırılmış şekilde tutulmalıdır. Her 30 saatlik çalışmadan sonra iç yatak satıcınız tarafından yağlanmalıdır.

Zincir freni

Zincir freninin fonksiyonu ve kavrama muhafazasını çevreleyen metal bandın sağlamlığı çalışmalardan sonra kapak çıkarılarak ve tekrar doğru şekilde monte edilerek düzenli olarak kontrol edilmelidir.

Kavrama muhafazasıyla temas noktalarındaki kuvvet, çevrime maruz kalmamış her iki ucun yakl. yarısına kadar azalırsa bant değiştirilmelidir.

Zincir çarkı

Pinyonun durumu satıcı tarafından düzenli olarak kontrol edilmelidir ve aşınma izin verilen ölçüyü aştığında değiştirilmelidir.

Aşınmış zincir çarkına sahip yeni bir zincir veya tam tersi monte edilemez.

Yağlama deliği (21)

Kapağı düzenli olarak çıkarın, testereyi sökün ve makinenin (1) ve testerenin (2) yağlama deliklerini tıkanmadığını kontrol edin.

Zincir tutma pimi

Kırılma veya gevşeme durumunda zincirin kontrolsüz hareketlerini engellediğinden bu pim önemli bir güvenlik elemanıdır.

Pimin durumunu düzenli olarak kontrol edin ve hasar gördüğünde onarın.

Sabitlemeler

Tüm sabitleme civatalarının ve somunlarının sıkıca oturduğunu ve tüm el tutamaklarının sıkıca sabitlendiğini kontrol edin.

Hava filtresinin temizlenmesi (22)



DUYURU!

Hava filtresinin temizlenmesi kusursuz bir çalışmanın ve makinenin uzun kullanım ömrünün koşuludur. Motorda geri dönüşü olmayan hasarları önlemek için filtre olmadan veya hasarsız bir filtre ile çalışmayın.



Temizleme işlemi, makinenin her 15 saatlik kullanımından sonra yapılmalıdır.

Filtrenin temizliği için:

1. Döner düğmeyi (1) sökün.
2. Kapağı (2) ve filtre elemanını (3) sökün.
3. Kiri temizlemek için hafif bir şekilde filtre elemanının (3) üzerine vurun ve düşük basınçla basınçlı hava ile temizleyin.



DUYURU!

Filtre elemanı (3) asla yıkanmamalıdır aşırı kirlendiğinde veya arızalandığında değiştirilmelidir.

4. Filtre elemanını (3) ve kapağı (2) tekrar monte edin.
5. Döner düğmeyi (1) tekrar takın.

Bujinin kontrolü (23)

Hava filtresinin kapağı çıkarıldığında bujiye ulaşılabilir.

1. Düzenli olarak bujiyi çıkarın ve olası tortuları bir metal fırça ile temizleyin.
2. Elektrot mesafesini kontrol edin ve gerekirse tekrar ayarlayın.
3. Bujiyi tekrar takın ve birlikte gönderilen anahtarla dayamaya kadar iyice sıkın.



Elektrotlar yandığında veya izolasyon hasar gördüğünde ve mutlaka her 100 saatlik çalışmadan sonra buji, uygun özelliklere sahip eşdeğer bir buji ile değiştirilmelidir.

Karbüratör ayarı

Karbüratör, kullanım durumunda daima azami güç verecek ve hatta minimum düzeyde zararlı gaz açığa çıkaracak ve geçerli normlara uygun şekilde fabrikada ayarlanmıştır.

Düşük güçlerde ilk olarak zincirin boşta döndüğünden ve testerenin aşınmamış kılavuzlara sahip olduğundan emin olunmalıdır, karbüratörün ve motorun kontrolü için satıcınıza başvurun.

Rölanti ayarı

Motor rölantideyken zincir hareket etmemelidir. Zincir rölantideki motorla birlikte hareket ediyorsa, doğru motor ayarı için satıcınızın önerisini almalısınız.

Zincirin bilenesi



Güvenlik ve etkinlik nedenlerinden dolayı kesici aksamlar daima iyi bileneş olmalıdır.

Aşağıdaki durumlarda bileme gerekmektedir:

- Testere talaşları toza benziyorsa
- Kesmek için büyük bir kuvvet gerekmektedir.
- Kesim düz değildir.
- Titreşimler artmaktadır.
- Yakıt tüketimi artmaktadır.



UYARI!

Testere zinciri uygun bir şekilde bileneşmemişse geri tepme (Kick-Back) tehlikesi artar.

Bileme görevi eğitilmiş bir müşteri hizmetlerine bırakılırsa bu işlem tüm dişlerden asgari düzeyde talaş kaldırarak ve eşit düzeyde bileme sağlayan uygun aletlerle gerçekleştirilebilir.

Çapı her bir zincir türü (bakınız "Zincir bakımı tablosu") için uyarlanmış olan özel yuvarlak eğelerle zinciri kendi başınıza bileyebilirsiniz ve dişlerde hasarları önlemek için beceri ve tecrübe gerektirir.

Zinciri bilemek için (şekil 24):

1. Motoru kapatın, zincir frenini çözün ve testereyi monte edilmiş zincirle sıkı bir şekilde kendi mengenenizde sıkın ve zincirin serbest hareket edebilmesine dikkat edin.
2. Zincir gevşekse sıkın.

3. Eğeyi ilgili kılavuza monte edin ve ardından eğeyi dişin yuvasına sürün, bu esnada diş profiline uygun eşit eğimi koruyun.
4. Sadece ileri yönde birkaç kez eğeyi sürtün ve iş adımını tüm dişlerde eşit yönde (sağa veya sola) tekrarlayın.
5. Testerenin mengenedeki pozisyonunu ters çevirin ve iş adımını kalan dişlerde tekrarlayın.
6. Sınırdaki dişin kontrol aletinin üst kısmından dışarı çıkıntılı olmadığını ve olası çıkıntı durumunda düz bir eğe ile eğeyin ve profilde pah kırın.
7. Biledikten sonra tüm eğe talaşlarını ve tozu giderin ve zinciri yağ banyosunda yağlayın.

Aşağıdaki durumlarda zincir değiştirilmelidir:

- Dişin uzunluğu 5 mm'den daha küçük;
- Baklaların zincir perçinlerindeki boşluğu çok büyük.

Zincir bakımı tablosu



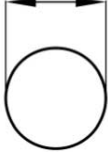



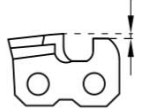
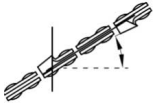


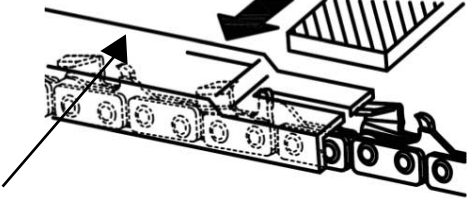
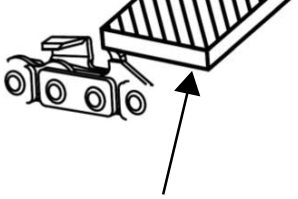
Bu makine için doğrulanmış zincirin ve testerenin teknik verileri makinenin ekinde yer alan "AT uygunluk beyanında" belirtilmiştir.



UYARI!

Güvenlik nedenlerinden dolayı diğer zincir veya testere türleri kullanılamaz.

Tablo, çeşitli zincir türleri için bileme verilerini içermektedir, ancak bu bilgiler, onaylanmış zincirden farklı zincirleri kullanma imkanı bulunduğunu belirtmez.

	Eğme çapı	Baş açısı	Alt kesim açısı	Baş eğimi açısı (55°)	Derinlik ölçüğü
Zincir tipi					
		Aletin dönme açısı	Aletin eğim açısı	Yana açısı	
					
91P	5/32"	30°	0°	80°	0,025"
E1-25	5/32"	30°	0°	85°	0,025"
					
Derinlik ölçüğü				Eğeler	

Testerenin bakımı (25)

Testerenin asimetrik bir şekilde aşınmasını önlemek için testere düzenli olarak ters çevrilmelidir. Testerenin etkinliğini korumak için aşağıda belirtilenler gereklidir:

- Saptırma yıldızının yataklarının uygun bir şırınga ile yağlanması (mevcutsa).
- Testere yuvasını uygun bir kazıyıcı ile temizleyin (teslimat kapsamında mevcut değil).
- Yağlama deliklerinin temizlenmesi.
- Düz bir eğme ile çapağı kılavuz yanaklarından giderin ve kılavuzlar arasındaki sapmaları dengeleyin.

Aşağıdaki durumlarda testere değiştirilmelidir:

- Yuvanın derinliği zincir baklasının yüksekliğinden daha küçüktür (yuva tabanına asla temas etmemelidir);
- Zincir yana eğilecek şekilde iç kılavuz duvarı aşınmıştır.

Sıra dışı müdahaleler

Bu el kitabında yer almayan tüm bakım müdahaleleri sadece satıcı tarafından gerçekleştirilebilir. Teknik bir birim tarafından gerçekleştirilmeyen veya kalifiye olmayan personel tarafından gerçekleştirilen müdahaleler esasen garantinin geçersiz olmasını netice verir.

Muhafaza

Her kullanımdan sonra makineyi özenle temizleyin ve tozu ve artıkları giderin, hasarlı parçaları onarın veya değiştirin. Makine kuru bir yerde,

hava koşullarına karşı korunaklı şekilde ve talimatlara uygun olarak takılan testere koruması ile muhafaza edilmelidir.

Uzun bekleme süreleri

Makine görünüşe göre 2-3 ayı aşkın süre kullanılmıyacaksa tekrar işleme almadaki güçlükleri veya kalıcı motor hasarlarını önlemek için aşağıda belirtilenler yapılmalıdır.

Depolama

Makine depoya kaldırılmadan önce:

- Kaldırmadan önce motorlu testereyi temizleyin.
- Somunları sökün, gövdeyi çıkarın ve zinciri ve testereyi kaldırın.
- Yağ deposunu boşaltın, yaklaşık 100-120 cc m özel temizleme sıvısı doldurun ve kapağı tekrar kapatın.
- Gövdeyi somunu sıkmadan tekrar monte edin ve bu esnada arka sabitlemelerin doğru şekilde oturtulmasına dikkat edin.
- Makineyi çalıştırın ve motoru tüm temizleme maddesi bitene kadar makineyi yüksek devir sayısında tutun.

ARIZA ARAMASI

Arıza	Olası neden	Yardım
Motor çalıştırmıyor ya da hemen duruyor.	<ul style="list-style-type: none"> ■ Yanlış marş işlemi ■ Buji kirli veya elektrot mesafesi doğru değil ■ Tıkalı hava filtresi ■ Karışım hazırlama sorunları 	<ul style="list-style-type: none"> ■ Talimatlara uygun (bakınız bölüm "Motorun çalıştırılması") ■ Bujiyi kontrol edin (bakınız bölüm "Bakım ve muhafaza") ■ Filtreyi temizleyin veya değiştirin (bakınız bölüm "Bakım ve muhafaza") ■ Satıcı ile iletişime geçin
Motor çok fazla duman üretiyor	<ul style="list-style-type: none"> ■ Yanlış karışım terkibi ■ Karışım hazırlama sorunları 	<ul style="list-style-type: none"> ■ Karışımı talimatlara göre hazırlayın (bakınız bölüm "Karışımın hazırlanması ve muhafaza edilmesi") ■ Satıcı ile iletişime geçin
Motor çalıştırılabiliyor, ancak çok düşük güç üretiyor.	<ul style="list-style-type: none"> ■ Tıkalı hava filtresi ■ Karışım hazırlama sorunları 	<ul style="list-style-type: none"> ■ Filtreyi temizleyin veya değiştirin (bakınız bölüm "Bakım ve muhafaza") ■ Satıcı ile iletişime geçin
Motor düzensiz çalışıyor veya yük altında güç üretmiyor.	<ul style="list-style-type: none"> ■ Buji kirli veya elektrot mesafesi doğru değil ■ Karışım hazırlama sorunları 	<ul style="list-style-type: none"> ■ Bujiyi kontrol edin (bakınız bölüm "Bakım ve muhafaza") ■ Satıcı ile iletişime geçin

- Motoru rölantiye getirin ve depoda ve karbüratörde kalan yakıt tamamen tüketilene kadar makineyi çalıştırın.
- Makine soğukken bujii çıkarın.
- Buji deliğine bir kaşık iki zamanlı yağ (yeni) doldurun.
- Yağın silindir içerisinde dağılması için birkaç kez marş tutamağını çekin.
- Son olarak piston üst ölü noktada bulunduğu bujii tekrar yerleştirin (Piston en üst noktaya ulaştığında buji deliğinden görülebilir).

Tekrar kullanım

Makine tekrar işleme alınacaksa:

- Bujiyi yerinden sökün.
- Kalan yağ gidermek için birkaç kez marş tutamağından çekin.
- Bujii "Bujinin kontrolü" bölümü altında açıklandığı şekilde kontrol edin.
- Makineyi "Makine hazırlığı" bölümünde açıklandığı gibi ayarlayın.

Yağ çıkışı yok	<ul style="list-style-type: none"> ■ Düşük yağ kalitesi ■ Yağlama delikleri tıkalı 	<ul style="list-style-type: none"> ■ Depoyu boşaltın, depoyu ve hatları temizleme sıvısı ile durulayın ve yağı değiştirin ■ Temizleyin
----------------	--	--

AKSESUAR

Tablo, mümkün olan testere ve zincir bağlantılarının listesini "*" sembolü ile işaretlenmiş olarak her makinede kullanılabilen parça bilgisi ile içermektedir.

Zincirin ve testerenin seçimi, montajı ve kullanımını kullanıcı tarafından tamamen kendi iradesiyle gerçekleştirildiğinden kullanıcı, bu işlemlerden kaynaklanan her türlü hasar sonucundaki sorumluluğu da üstlenir.

Testere ve zincir kombinasyonları

Bölme	Kılavuz rayı (testere)			Zincir Kod	Zincirli testerenin modeli	
	İnç	Uzunluk İnç / cm	Yuva genişliği İnç / mm		Kod	BKS 2625 T
3/8"	10" / 25 cm	0,050" / 1,3 mm	100SDEA041	91P040X	*	
1/4"	10" / 25 cm	0,050" / 1,3 mm	QIRUI AT10-50	E1-25AP060T		*

Testere ve zincirin özellikleri hakkında şüphe veya bilgi eksikliği durumunda satıcınıza veya özel bir bahçe hizmetleri merkezine başvurun.



DİKKAT!

Onaylanmayan testere / zincir kombinasyonu kullanımı güvenlik seviyesini ve makinenin asıl performansını azaltır ve makineye zarar verebilir, böylece kullanıcı ve diğer kişiler için tehlikeli olabilir.

TEKNİK VERİLER

Tip	BKS 2625 T	BKS 2625 TSB
Ürn. No.	113 355	113 474
Motor hacmi	25,4 cm ³	
Maks. motor gücü	0,9 kW	
Uzunluk Kılavuz rayı (OREGON)	25 cm 100DEA041	25 cm QIRUI AT10-50
Kullanılabilir kesme boyu	22 cm	
Testere zinciri (OREGON)	91P040x	E1-25AP060T
Bölme- zincir çarkı	3/8"	1/4"
Diş sayısı tahrik zinciri	6T	
Zincir freni	Evet	
Rölanti devir sayısı	3100 ± 400 devir/dak	
Maksimum devir sayısı (kesici alet ile)	11000 dev/dak	
Maks. zincir hızı	21 m/s	

Tip	BKS 2625 T	BKS 2625 TSB
Yakıt deposu büyüklüğü		200 ml
Zincir yağı deposu büyüklüğü		140 ml
Yakıt karışımı oranı		40:1
Zincirsiz ve kılavuz raysız net ağırlık, boş depo ile		3,2 kg
Maksimum motor performansında yakıt tüketimi		560 g/kWh
Ses gücü LwA (EN ISO 11681)		104,5 dB(A) (K=3)
Ses basıncı değeri LpA (EN ISO 11681)		87,3 dB(A) (K=3)
Maks. titreşim hızlanması a		vhw (K=1,5)
Ön tutamak		5,8 m/s ²
Arka tutamak		12,1 m/s ²
Garanti edilen ses gücü LwA (2000/14/EC+2005/88/EC)		108 dB(A)

BAKIM PLANI

Aşağıdaki bilgiler normal kullanım durumları ile ilgilidir. Örn. oldukça uzun günlük çalışma saati gibi özel koşullarda belirtilen bakım aralıkları uygun olarak kısaltılmalıdır.

Bakım planı							
	5 Bh sonrasında bir defa	Çalışma başlan-gıcın-dan önce	Her hafta	Her 50 is'te bir	Her 100 is'te bir	Gerek-tiğinde	Se-zon-dan önce/sonra, yılda bir
Karbüratör							
Rölantiyi kontrol edin		X					
Hava filtresi							
Temizleyin		X					
Değiştirin						X	
Buji							
Elektrot mesafesini kontrol edin, gerektiğine ayarlayın				X			X
Değiştirin					X	X	
Susturucu							
Görsel kontrol ve durum kontrolü		X					

Bakım planı							
	5 Bn son- rasında bir defa	Çalışma başlan- gıcın- dan önce	Her hafta	Her 50 is'te bir	Her 100 is'te bir	Gerek- tiğinde	Se- zon- dan önce/ sonra, yılda bir
Yakıt deposu, yağ deposu							
Temizleyin				X			X
Yakıt filtresi							
Değiştirin							X
Zincir freni							
Fonksiyon kontrolü, kolay hareket kontrolü yapın		X					
Temizleyin, mafsal yerlerini yağlayın			X			X	
Zincir yağlaması							
Kontrol edin		X					X
Testere zinciri							
Görsel kontrol ve durum kontrolü, keskinlik durumunu kontrol edin		X					
Bileyin						X	X
Yenileyin, gerekirse zincir çarkını yenileyin ve zincir çarkı yatağını yağlayın						X	
Kılavuz rayları							
Görsel kontrol ve durum kontrolü		X					
Testereyi ters çevirin			X				
Saptırma yıldızını yağlayın		X					
Zincir yuvasını/Yağ deliğini temizleyin		X					
Testere kapağının iç tarafını temizleyin		X					
Kumanda elemanları							
Motorun başlatma/durdurma şalteri, devir sayısı regülatörü, devir sayısı regülatörünün kilidi, başlatma halatı		X					

Bakım planı							
	5 Bh son-rasında bir defa	Çalışma başlan-gıcın-dan önce	Her hafta	Her 50 is'te bir	Her 100 is'te bir	Gerek-tiğinde	Se-zon-dan önce/ sonra, yılda bir
Erişilebilir tüm cıvatalar (ayar cıvataları hariç)							
Tekrar sıkın	X					X	X
Tüm makine							
Görsel kontrol ve durum kontrolü		X					
Temizleyin (hava girişi, silindir soğutma kanalları dahil)		X				X	X

Bakım çalışmalarını düzenli olarak gerçekleştirin. Tüm çalışmaları kendiniz yapamıyorsanız bir uzman atölye görevlendirin. Makine sahibi aşağıdakilerden de sorumludur:

- Tekniğine uygun olmayan ya da zamanında gerçekleştirilmeyen bakım ya da onarım çalışmaları nedeniyle hasarlar
- Müteakip hasarlar, korozyon, tekniğine uygun olmayan depolama

GARANTİ

Makinedeki olası malzeme ve üretim hatalarını, garanti hakları için yasal zaman aşımı süresi içerisinde bizim seçimimize bağlı olarak onarım veya yedek parça tedariki ile telafi ediyoruz. Zaman aşımı süresi, makinenin satın alındığı ülkenin kanunlarına göre belirlenir.

Garanti taahhüdümüz sadece aşağıdaki durumlar- Garanti aşağıdaki durumlarda sona erer: dageçerlidir:

- bu kullanım kılavuzunun dikkate alınması
- nizamına uygun kullanım
- orijinal yedek parça kullanımı
- müşterinin kendisi tarafından gerçekleştirilen onarma denemeleri
- müşterinin kendisi tarafından gerçekleştirilen teknik değişiklikler
- nizamına uygun olmayan kullanım

Aşağıdakiler garanti kapsamına dahil değildir:

- Normal kullanım sonucu meydana gelen boya hasarları
- Yedek parça kartında [xxx xxx (x)] çerçevesi ile işaretlenmiş olan aşınma parçaları
- Yanmalı motorlar (bunlar için ilgili motor üreticisinin garanti şartları geçerlidir)

Garanti süresi, ilk nihai alıcının ürünü satın almasıyla başlar. Satış makbuzunun üzerindeki tarih temel alınır. Lütfen bu açıklama ve orijinal satış makbuzu ile bayinize veya en yakın yetkili müşteri servisine başvurun. Alıcının satıcıdaki yasal garanti hakları bu açıklamadan etkilenmez.

AT UYGUNLUK BEYANI

İşbu belgeyle bu ürünün bizim tarafından piyasaya sürülmüş tipiyle, uyumlaştırılmış AB yönetmeliklerine, AB güvenlik standartlarına ve ürüne özgü standartlara uygun olduğunu beyan ediyoruz.

Ürün

Motorlu testere

Seri numarası

G4114115

Model

BKS 2625 T

BKS 2625 TSB

Ses gücü seviyesi

Ölçülen / garanti edilen

BKS 2625 T: 106,5 / 110 dB(A)

BKS 2625 TSB: 106,5 / 110 dB(A)

Örnek denetim uyarınca

2006/42/EC Anhang IX

No.: 12SHW0852-03

Üretici

AL-KO Geräte GmbH

Ichenhauser Str. 14

D-89359 Kötz

AB yönetmelikleri

2006/42/EC

2000/14/EC

2014/30/AB

Uygunluk değerlendirmesi

2000/14/EG Ek V

Onaylanmış kuruluş

Intertek Deutschland GmbH

Stangenstraße 1

70771 Leinfelden-Echterdingen

No.: 0905

Yetkili temsilci

Andreas Hedrich

Ichenhauser Str. 14

D-89359 Kötz

Uyumlaştırılmış normlar

EN ISO 11681-2:2011

EN ISO 14982:2009

EN 55012:2010

Kötz, 20.05.2016

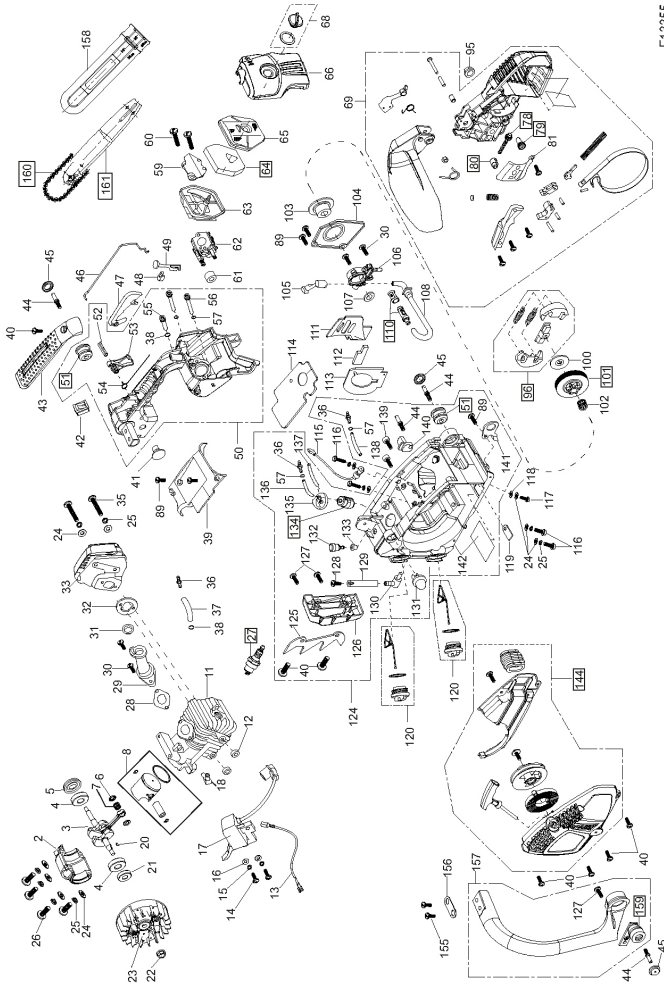
Wolfgang Hergeth
Sorumlu müdür

ERSATZTEILKARTE

AL-KO

Tophandle BKS 2625 T

Art. Nr. 113 355



E13355 - 1/2

a	b	c	d	e	f
---	---	---	---	---	---

Tophandle BKS 2625 T

Art. Nr. 113 355



Pos.	Art.-Nr.
2	416921
3	416922
4	416923
5	416924
6	416925
7	416926
8	416927
11	416928
12	416929
13	416930
14	416931
15	416932
16	416933
17	416934
18	416935
20	416936
21	416937
22	416938
23	416939
24	416940
25	416941
26	416942
27	416943
28	416944
29	416945
30	416946
31	416947
32	416948

Pos.	Art.-Nr.
33	416949
35	416950
36	416951
37	416952
38	416953
39	416954
40	416955
41	416956
42	416957
43	416958
44	416959
45	416960
46	416961
47	416962
48	416963
49	416964
50	416965
51	416966
52	416967
53	416968
54	416969
55	416970
56	416971
57	416972
59	416973
60	416974
61	416975
62	416976

Pos.	Art.-Nr.
63	416977
64	416978
65	416979
66	416980
68	416981
69	416982
78	416983
79	416984
80	416985
81	416986
89	416987
85	416988
100	416989
101	416990
102	416992
103	416993
104	416994
105	416995
106	416996
107	416997
108	416998
110	416999
111	417000
112	417001
113	417002
114	417003
115	417004

Pos.	Art.-Nr.
116	417005
117	417006
118	417007
119	417008
120	417009
124	417010
125	417011
126	417012
127	417013
128	417014
129	417015
130	417016
131	417017
132	417018
133	417019
134	417020
135	417021
136	417022
137	417023
138	417024
139	417025
140	417026
141	417027
142	417028
144	417029
155	417030
156	417031
157	417032

Pos.	Art.-Nr.
158	417033
159	417034
160	417035
161	417036

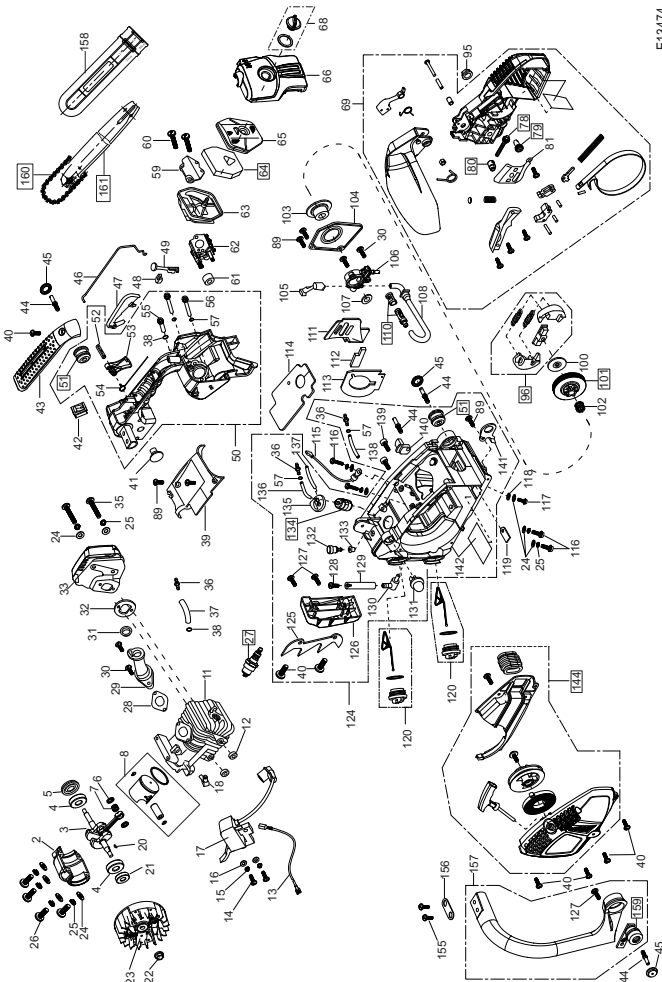
E13355 2/2

a	b	c	d	e	f
---	---	---	---	---	---

AL-KO

Tophandle BKS 2625 TSB

Art. Nr. 113 474



E13474 1/2

a . b . c . d . e . f

Tophandle BKS 2625 TSB

Art. Nr. 113 474



Pos.	Art.-Nr.
2	416921
3	416922
4	416923
5	416924
6	416925
7	416926
8	416927
11	416928
12	416929
13	416930
14	416931
15	416932
16	416933
17	416934
18	416935
20	416936
21	416937
22	416938
23	416939
24	416940
25	416941
26	416942
27	416943
28	416944
29	416945
30	416946
31	416947
32	416948

Pos.	Art.-Nr.
33	416949
35	416950
36	416951
37	416952
38	416953
39	416954
40	416955
41	416956
42	416957
43	416958
44	416959
45	416960
46	416961
47	416962
48	416963
49	416964
50	416965
51	416966
52	416967
53	416968
54	416969
55	416970
56	416971
57	416972
59	416973
60	416974
61	416975
62	416976

Pos.	Art.-Nr.
63	416977
64	416978
65	416979
66	416980
68	416981
69	416982
76	416983
79	416984
80	416985
81	416986
89	416987
95	416988
96	416989
100	416990
101	442000
102	416992
103	416993
104	416994
105	416995
106	416996
107	416997
108	416998
110	416999
111	417000
112	417001
113	417002
114	417003
115	417004

Pos.	Art.-Nr.
116	417005
117	417006
118	417007
119	417008
120	417009
124	417010
125	417011
126	417012
127	417013
128	417014
129	417015
130	417016
131	417017
132	417018
133	417019
134	417020
135	417021
136	417022
137	417023
138	417024
139	417025
140	417026
141	417027
142	417028
144	417029
155	417030
156	417031
157	417032

Pos.	Art.-Nr.
158	417033
159	417034
160	113476
161	113475

E13474_2/2

a	b	c	d	e	f
---	---	---	---	---	---

Country	Company	Telephone	Fax
A	AL-KO KOBER Ges.m.b.H.	(+43)3578/2515-100	(+43)3578/2515-31
AUS	AL-KO INTERNATIONAL Pty. Ltd.	(+61) 3 / 97 67 - 3700	(+61) 3 / 97 67 - 3799
B / L	Eurogarden NV	(+32)16/805427	(+32)16/805425
BG	Valerii S&M Group SJ	(+359)2 942 34 02	(+359)2 942 34 10
CH	AL-KO KOBER AG	(+41)56/418-31 53	(+41)56/4183160
CZ	AL-KO KOBER Spol. S.R.O.	(+420)3 82 / 21 03 81	(+420)3 82 / 21 27 82
D	AL-KO GERÄTE GmbH	(+49)8221/203-0	(+49)8221/97-8199
DK	AL-KO GINGE A/S	(+45) 98 82 10 00	(+45) 98 82 54 54
EST/LT/LV	SIA AL-KO KOBER	(+371)67/627-326	((+371)67/807-018
F	AL-KO S.A.S.	(+33)3/8576-3500	(+33)3/8576-3581
GB	Rochford Garden Machinery Ltd.	(+44)1963/828050	(+44)1963/828052
H	AL-KO KFT	(+36) 29 / 53 70 - 50	(+36) 29/5370-51
HR	Brun.ko.-prom d.o.o.	(+385)1 3096 567	(+385)1 3096 567
I	AL-KO KOBER GmbH / SRL	(+39) 0 39 / 9 32 9 - 3 11	(+39) 0 39 / 9 32 9 - 3 90
IN	AGRO-COMMERCIAL	(+91)3322874206	(+91)3322874139
IQ	Avro Gulistan Com	(+946)750 450 80 64	
IRL	Cyril Johnston & Co. Ltd.	(+44)2890813121	(+44)2890914220
LY	ASHOFAN FOR AGRICULT. ACC.	(+218)512660209	(+218)512660209
MA	BADRA Sarl	(+212)022447128	(+212)022447130
MK	Techno Geneks	(+389)2 2551801	(+389)2 2520175
N	AL-KO GINGE A/S	(+47)64/86-2550	(+47)64/86-2554
NL	O.DE LEEUW GROENTECHNIEK	(+31)38/ 444 6160	(+31)38/ 444 6358
PL	AL-KO KOBER Sp. z.o.o.	(+48)61/816-1925	(+48)61/816-1980
RO	SC PECEF TEHNICA SRL	(+40)344 40 30 30	(+40)244 51 44 86
RUS	OOO AL-KO KOBER	(+7)499/16708-42	(+7)499/96600-00
RUS	ZAO AL-KO St. Petersburg GmbH	(+7)812/446-1084	(+7)812/446-1084
S	GINGE Svenska AB	(+46)31/57-3580	(+46)31/57-5620
SK	AL-KO KOBER Slovakia Spol. S.R.O.	(+421)2/4564-8267	(+421)2/4564-8117
SLO	Darko Opara s.p.	(+386)1 722 58 50	(+386)1 722 58 51
SRB	Agromarket d.o.o.	(+381)34 308 000	(+381)34 308 16
TR	ZIMAS A.S.	(+90)232 4580586	(+90)232 4572697
UA	TOV AL-KO KOBER	(+380)44/392-07-08	(+380)44/392-07-09