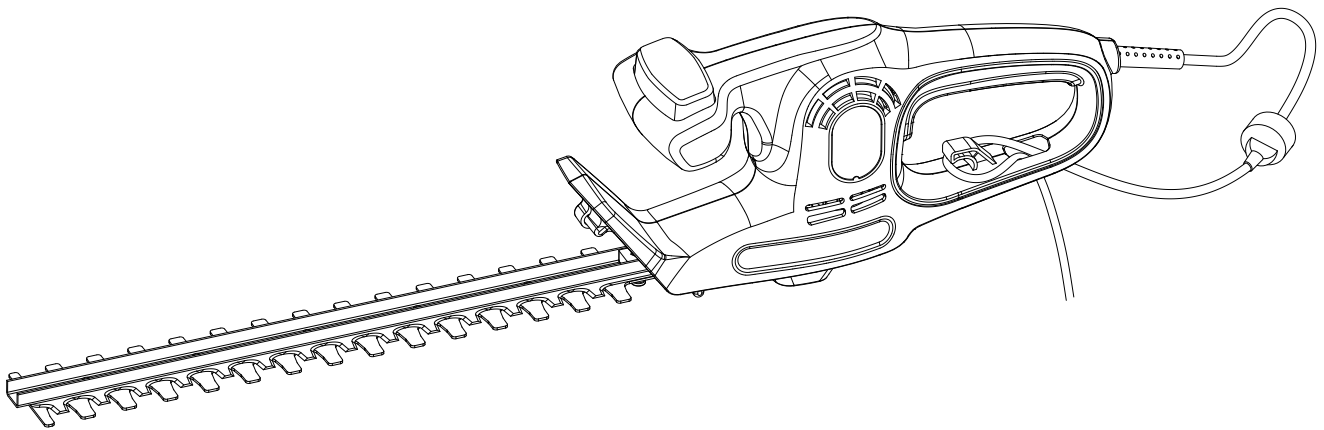




220V-240V Elektrische Heckenschere

Bedienungsanleitung
Modell: HTE4.5-L-EU



Sie finden alle Kundendienst-Informationen auf www.senixtools.eu.
VORSICHT: VORSICHT: BEVOR SIE DIESES PRODUKT VERWENDEN, LESEN SIE
DIESES HANDBUCH UND
BEFOLGEN SIE ALLE SICHERHEITSGESetze UND BEDIENUNGSANWEISUNGEN.
ÜBERSETZUNG DER ORIGINALANLEITUNGEN

• SICHERHEITS- UND INTERNATIONALE SYMBOLE •

Diese Bedienungsanleitung beschreibt die Sicherheits- und internationalen Symbole und Piktogramme, die eventuell auf diesem Produkt angebracht sind. Lesen Sie die Bedienungsanleitung, um umfassende Informationen zu Sicherheit, Montage, Betrieb und Wartung sowie Reparatur zu erhalten.



Diese Grafik mit den Worten **WARNUNG**, **GEFAHR** ODER **VORSICHT** weist auf einen Umstand hin, der zu **SCHWEREN VERLETZUNGEN** führen kann.



Sicherheitsabstand von mindestens 15 Metern (50 ft.) zu unbeteiligten Personen halten.



WARNUNG - Um die Verletzungsgefahr zu reduzieren, muss der Benutzer die Bedienungsanleitung lesen.



Vor Regen schützen.



Tragen Sie einen Augenschutz.



Weggeschleuderte Gegenstände können abprallen und Verletzungen oder Sachschäden verursachen.



Tragen Sie einen Gehörschutz.



Tragen Sie einen rutschfesten Fußschutz.



Garantierter Schallleistungspegel von 104 dB(A)



Ziehen Sie Handschuhe an.



Das Produkt erfüllt die anwendbaren europäischen Richtlinien und es wurde ein Bewertungsverfahren in Bezug auf die Konformität für diese Richtlinien durchgeführt.



Schalten Sie das Gerät aus und ziehen Sie den Netzstecker, bevor Sie es zusammenbauen, reinigen, einstellen, instand halten, verstauen und transportieren.



WEEE-Symbol: nicht mehr nutzbare Werkzeuge sollten nicht über den Hausmüll, sondern umweltfreundlich entsorgt werden. Bitte recyceln Sie dort, wo die entsprechenden Einrichtungen vorhanden sind. Informieren Sie sich bei Ihrer lokalen Behörde oder Ihrem Fachhändler in Bezug auf das Recycling



Trennen Sie den Stecker sofort vom Netz, wenn das Netzkabel/Verlängerungskabel beschädigt oder durchtrennt ist.



Schutzklasse II

INHALTSVERZEICHNIS

SICHERHEIT.....	3
BESCHREIBUNG IHRES GERÄTS.....	6
TECHNISCHE DATEN*.....	7
MONTAGE.....	8
BETRIEB.....	9
WARTUNG.....	11
REINIGUNG UND LAGERUNG.....	12
FEHLERBEHEBUNG.....	13
TEILE.....	14
EU-KONFORMITÄTSERKLÄRUNG.....	16

SICHERHEIT

ALLGEMEINE SICHERHEITSHINWEISE ZU ELEKTROWERKZEUGEN



WARNUNG:

Lesen Sie alle Sicherheitshinweise und Anleitungen. Die Nichtbeachtung auch nur einer der nachfolgend aufgeführten Anleitungen kann einen Stromschlag, Brand und/oder schwere Verletzungen verursachen.

Bewahren Sie alle Warn- und Bedienhinweise für Nachschlagezwecke auf.

Unter dem Begriff „Elektrowerkzeug“ in den Warnhinweisen fallen netzbetriebene (d. h. schnurgebundene) oder akkubetriebene (d.h. schnurlose) Elektrowerkzeuge.

1) Sicherheit im Arbeitsbereich

- Sorgen Sie für einen sauberen und gut beleuchteten Arbeitsbereich.
Unaufgeräumte oder dunkle Bereiche führen zu Unfällen.
- Verwenden Sie Elektrowerkzeuge nicht in explosionsgefährdeten Umgebungen, wie z. B. in Gegenwart von entzündlichen Flüssigkeiten, Gasen oder Staub. *Elektrowerkzeuge erzeugen Funken, die Staub oder Dämpfe entzünden können.*
- Halten Sie Schaulustige und Kinder fern, während Sie das Elektrowerkzeug einsetzen.
Ablenkungen können dazu führen, dass

Sie die Kontrolle verlieren.

2) Elektrische Sicherheit

- Netzstecker von Elektrowerkzeugen müssen in die Steckdosen passen. Der Netzstecker darf unter keinen Umständen modifiziert werden. **Verwenden Sie keine Adapterstecker an geerdeten Elektrowerkzeugen.**
Nicht modifizierte Stecker und passende Steckdosen reduzieren die Stromschlaggefahr.
- Vermeiden Sie Körperkontakt mit geerdeten Oberflächen, wie Rohren, Heizkörpern, Herden und Kühlschränken. *Es besteht erhöhte Stromschlaggefahr, wenn Ihr Körper geerdet ist.*
- Schützen Sie Elektrowerkzeuge vor Regen oder feuchten Bedingungen. *Wenn Wasser in das Elektrowerkzeug eindringt, besteht erhöhte Stromschlaggefahr.*
- Das Netzkabel darf nicht zweckentfremdet werden. Das Netzkabel darf nicht zum Tragen, Ziehen oder Herausziehen des Elektrowerkzeugs aus der Steckdose verwendet werden. Das Netzkabel muss vor Hitze, Öl, scharfen Kanten oder beweglichen Teilen ferngehalten werden. *Durch beschädigte oder verknotete Kabel besteht erhöhte Stromschlaggefahr.*
- Wenn Sie ein Elektrowerkzeug im Freien benutzen, verwenden Sie ein

- Verlängerungskabel, das für den Einsatz im Freien geeignet ist.** *Die Stromschlaggefahr verringert sich bei Gebrauch eines Netzkabels, das für den Einsatz im Freien geeignet ist.*
- f) **Wenn der Gebrauch eines Elektrowerkzeuges an einem feuchten Ort unvermeidbar ist, benutzen Sie eine durch eine Fehlerstromschutzeinrichtung (FI-Schalter) geschützte Stromquelle.** *Die Verwendung einer Fehlerstromschutzeinrichtung reduziert die Stromschlaggefahr.*
- 3) Personensicherheit**
- a) **Seien Sie wachsam, geben Sie darauf acht, was Sie tun, und benutzen Sie Ihren gesunden Menschenverstand, wenn Sie ein Elektrowerkzeug verwenden. Betreiben Sie das Gerät nicht, wenn Sie müde sind oder unter dem Einfluss von Drogen, Alkohol oder Medikamenten stehen. Ein Moment der Unachtsamkeit kann beim Gebrauch eines Elektrowerkzeugs zu ernsthaften Verletzungen führen.**
- b) **Tragen Sie eine persönliche Schutzausrüstung. Augenschutz tragen.** *Durch eine für die jeweiligen Bedingungen geeignete Schutzausrüstung wie etwa eine Staubschutzmaske, rutschfeste Schuhe, Helm oder Gehörschutz lässt sich die Verletzungsgefahr verringern.*
- c) **Verhindern Sie unbeabsichtigtes Anlaufen. Kontrollieren Sie immer, ob der Netzschalter ausgeschaltet ist, bevor Sie das Gerät an eine Stromquelle und/oder einen Akku anschließen, es aufnehmen oder tragen.** *Unfälle sind vorprogrammiert, wenn Sie Elektrowerkzeuge mit einem Finger am Netzschalter tragen oder wenn der Netzschalter eingeschaltet ist.*
- d) **Entfernen Sie alle Einstellschlüssel oder Schraubenschlüssel, bevor Sie das Elektrowerkzeug einschalten.** *Ein Schraubenschlüssel oder ein Schlüssel, der noch an einem beweglichen Teil des Elektrowerkzeuges befestigt ist, kann Verletzungen hervorrufen.*
- e) **Nicht zu weit vorlehnen. Achten Sie stets auf einen festen Stand und halten Sie das Gleichgewicht.** *Dies ermöglicht in unerwarteten Situationen eine bessere Kontrolle über das Elektrowerkzeug.*
- f) **Tragen Sie geeignete Kleidung. Tragen Sie keine weite Kleidung oder Schmuck, der sich in den beweglichen Teilen verfangen kann. Halten Sie Ihr Haar, Ihre Kleidung und Handschuhe von den beweglichen Teilen fern. Weite Kleidung, Schmuck oder langes Haar können sich in den beweglichen Teilen verfangen.**
- g) **Wenn Komponenten zum Anschluss an eine Absauganlage und an Auffangvorrichtungen mitgeliefert werden, achten Sie darauf, dass diese ordnungsgemäß befestigt und benutzt werden.** *Die Verwendung einer Staubauffangvorrichtung kann Gefahren durch Staub reduzieren.*
- 4) Verwendung und Pflege von Elektrowerkzeugen**
- a) **Überbelasten Sie das Elektrowerkzeug nicht. Verwenden Sie das für die jeweilige Arbeit geeignete Elektrowerkzeug.** *Durch das passende Elektrowerkzeug lassen sich die Arbeiten besser und sicherer in dem jeweils vorgesehenen Tempo erledigen.*
- b) **Verwenden Sie das Elektrowerkzeug nicht, wenn es sich mit dem Schalter weder ein- noch ausschalten lässt.** *Ein Elektrowerkzeug, das sich über den Schalter nicht betätigen lässt, ist gefährlich und muss repariert werden.*
- c) **Ziehen Sie den Netzstecker aus der Steckdose bzw. nehmen Sie den Akku vom Elektrowerkzeug ab, bevor Sie Einstellungen vornehmen, das Zubehör wechseln oder das**

Elektrowerkzeug verstauen. Solche vorsorglichen Sicherheitsmaßnahmen verringern die Gefahr, dass sich das Elektrowerkzeug unbeabsichtigt einschaltet.

- d) **Bewahren Sie nicht benutzte Elektrowerkzeuge außerhalb der Reichweite von Kindern auf und verbieten Sie Personen die Gerätebenutzung, die das Elektrowerkzeug oder diese Anweisungen nicht kennen.** In den Händen nicht eingewiesener Benutzer stellen Elektrowerkzeuge eine große Gefahr dar.
- e) **Elektrowerkzeuge müssen gewartet werden. Achten Sie auf falsch ausgerichtete oder fest sitzende Bauteile, Bruchstellen und sonstige Umstände, die die Funktion des Elektrowerkzeuges beeinträchtigen können. Lassen Sie beschädigte Elektrowerkzeuge reparieren, bevor Sie sie wiedereinsetzen.** Viele Unfälle entstehen durch schlecht gewartete Elektrowerkzeuge.
- f) **Halten Sie Schneidwerkzeuge scharf und sauber.** Sachgemäß gewartete Schneidwerkzeuge mit scharfen Schneiden neigen weniger zum Festfahren und sind leichter zu kontrollieren.
- g) **Benutzen Sie das Elektrowerkzeug, Zubehör, Bits usw. gemäß diesen Anweisungen und berücksichtigen Sie dabei die Arbeitsbedingungen und die auszuführenden Arbeiten.** Die Verwendung des Elektrowerkzeugs für Aufgaben, die von seinem bestimmungsgemäßen Zweck abweichen, können zu gefährlichen Situationen führen.

5) Reparaturen

Lassen Sie Ihr Elektrowerkzeug von einer qualifizierten Fachkraft und nur unter Verwendung baugleicher Ersatzteile reparieren. Nur so kann für

die Sicherheit des Elektrowerkzeugs gesorgt werden.

HECKENSCHERE - SICHERHEIT WARNUNGEN

- **Halten Sie alle Körperteile von dem Messer fern.** • **Entfernen Sie kein Schnittgut und halten Sie das zu schneidende Material nicht mit der Hand fest, wenn die Messer in Bewegung sind. Achten Sie darauf, die Heckenschere auszuschalten, bevor Sie eingeklemmtes Schnittgut entfernen.** Ein Moment der Unachtsamkeit kann beim Gebrauch der Heckenschere zu ernsthaften Verletzungen führen.
- **Tragen Sie die Heckenschere am Griff und nur wenn das Messer stillsteht. Wenn Sie die Heckenschere transportieren oder lagern, setzen Sie immer die Schutzabdeckung auf die Schneidvorrichtung.** Durch eine sachgemäße Handhabung der Heckenschere senken Sie das Verletzungsrisiko durch die Schneidmesser.
- **GEFAHR – Hände von dem Messer fernhalten.** Kontakt mit dem Messer wird zu schweren Verletzungen führen.
- **Halten Sie die Heckenschere während des Betriebs mit beiden Händen fest.** Bei der Verwendung nur einer Hand könnten Sie die Kontrolle verlieren und sich schwere Verletzungen zuziehen.
- **Halten Sie das Kabel vom Schneidbereich fern.** Während der Arbeiten kann das Kabel von Büschen oder Hecken verdeckt werden und vom Messer versehentlich durchtrennt werden.
- **Halten Sie das Elektrowerkzeug nur an den isolierten Griffflächen fest, da das Messer versteckte Kabel berühren könnte.** Der Kontakt der Messer mit einer spannungsführenden Leitung kann metallene Geräteteile unter Spannung

- setzen und zu einem Stromschlag führen
- **Lehnen Sie sich nicht zu weit vor und achten Sie stets auf Ihr Gleichgewicht. Achten Sie immer auf einen sicheren Stand an Hängen. Gehen Sie beim Betrieb des Elektrowerkzeugs, anstatt zu laufen.**
 - **Berühren Sie keine sich bewegenden gefährlichen Teile, bevor Sie das Produkt von der Stromquelle getrennt haben und die gefährlichen Teile komplett zum Stillstand gekommen sind.**
 - **Tragen Sie immer einen Augen- und Gehörschutz. Tragen Sie eine Schutzmaske, falls notwendig. Tragen Sie geeignete Kleidung, vermeiden Sie weite Kleidung oder Schmuck, der sich in beweglichen Teilen des Gerätes verfangen könnte. Es ist stets sicheres, festes und rutschfestes Schuhwerk zu tragen. Lange Haare sollten zusammengebunden werden.**
 - **Verwenden Sie das Gerät nicht bei schlechtem Wetter, insbesondere nicht bei Gewitter.**
 - **Prüfen Sie den Arbeitsbereich und entfernen Sie alle Fremdkörper, die das Schneiden beeinträchtigen könnten. Falls die Fremdkörper nicht entfernt werden können - z. B. Drahtzäune, kennzeichnen Sie diese und denken Sie daran, diese während des Schneidens nicht zu berühren.**
 - **Halten Sie die Heckenschere korrekt und mit beiden Händen.**

NOTFALL

Machen Sie sich mit der Verwendung dieses Geräts durch Lesen dieser Anleitung vertraut. Prägen Sie sich die Sicherheitshinweise ein und befolgen Sie sie genau. So können Sie Risiken und Gefahren vermeiden.

1. **Seien Sie immer wachsam, wenn Sie dieses Gerät verwenden, damit Sie Risiken frühzeitig erkennen und entsprechend reagieren können.**

Schnelles Handeln kann schwere Verletzungen und Sachschäden verhindern.

2. **Schalten Sie das Produkt bei Fehlfunktionen aus und ziehen Sie den Netzstecker.** Lassen Sie das Gerät von einer qualifizierten Fachkraft überprüfen und ggf. reparieren, bevor Sie es wieder in Betrieb nehmen.

BESTIMMUNGSGEMÄSSE VERWENDUNG

Das Produkt ist zum Schneiden von Hecken, Büschen und Sträuchern vorgesehen. Schneiden Sie keine Äste, die dicker als die angegebene maximale Schnittbreite von 18 mm sind. Dieses Produkt ist nur für den Privatgebrauch bestimmt, nicht für gewerbliche Zwecke. Es darf nicht für andere Zwecke als die beschriebenen verwendet werden.

RESTRISIKEN

- **Machen Sie sich mit der Verwendung dieses Geräts durch sorgfältiges Lesen dieser Anleitung vertraut. Prägen Sie sich die Sicherheitshinweise ein und befolgen Sie sie genau. So können Sie Risiken und Gefahren vermeiden. Seien Sie immer wachsam, wenn Sie dieses Gerät verwenden, damit Sie Risiken frühzeitig erkennen und entsprechend reagieren können. Schnelles Handeln kann schwere Verletzungen und Sachschäden verhindern. Schalten Sie das Gerät aus und trennen Sie es vom Akku, wenn eine Fehlfunktion vorliegt.**
- **Selbst wenn alle Anleitungen genauestens befolgt werden, gibt es noch Faktoren, die zu gefährlichen Situationen führen können, wie zum Beispiel:**
 - **durch das Schneiden weggeschleudertes Material;**
 - **Verletzungen und Sachschäden aufgrund gebrochener Zubehörteile oder eines plötzlichen**

- Zusammenstoßens mit verborgenen Objekten während des Gebrauchs;**
- gesundheitliche Schäden durch Vibrationen: die vorgesehenen Griffe benutzen und versuchen, Arbeitszeit und Belastung zu reduzieren;**
- gesundheitliche Schäden durch Lärm: Gehörschutz tragen und Arbeitszeit sowie Belastung reduzieren;**
- Einatmung von Staub und Partikeln;**

Tragen Sie immer einen Augenschutz. Falls während des Betriebs des Geräts eines der oben beschriebenen Probleme auftritt, halten Sie das Gerät an und ziehen Sie unverzüglich einen Arzt zuraten.

- Durch die Benutzung des Werkzeugs über längere Zeit können gesundheitliche Probleme verursacht oder verschlimmert werden. Ganz gleich welches Werkzeug Sie über längere Zeiträume benutzen, Sie sollten unbedingt regelmäßig eine Pause einlegen.**
- Längerer Gebrauch des Produkts setzt den Benutzer Vibrationen aus, die eine Reihe von Beschwerden verursachen können, die kollektiv als vibrationsbedingtes vasospastisches Syndrom (VVS) bekannt sind, z. B. das Weißwerden der Finger; sowie spezifische Erkrankungen wie das Karpaltunnelsyndrom.**
- Tragen Sie immer Schutzhandschuhe und halten Sie Ihre Hände warm, um dieses Risiko zu verringern.**



WARNUNG:

Dieses Gerät erzeugt während des Betriebs ein elektromagnetisches Feld. Dieses Feld kann unter gewissen Umständen die Funktion aktiver oder passiver medizinischer Implantate beeinträchtigen. Um das Risiko schwerer oder tödlicher Verletzungen zu reduzieren,

empfehlen wir Personen mit medizinischen Implantaten, vor dem Betrieb dieses Geräts ihren Arzt und den Hersteller des medizinischen Implantats zu konsultieren.

WARTUNG UND LAGERUNG

- a) Trennen Sie das Gerät von der Stromquelle, bevor Sie Wartungs- oder Reinigungsarbeiten durchführen.**
- b) Verwenden Sie nur vom Hersteller empfohlene Ersatz- und Zubehörteile.**
- c) Prüfen und warten Sie das Gerät regelmäßig. Lassen Sie das Gerät nur von einer Vertragswerkstatt reparieren.**
- d) Wenn das Gerät nicht benutzt wird, lagern Sie es für Kinder unzugänglich.**

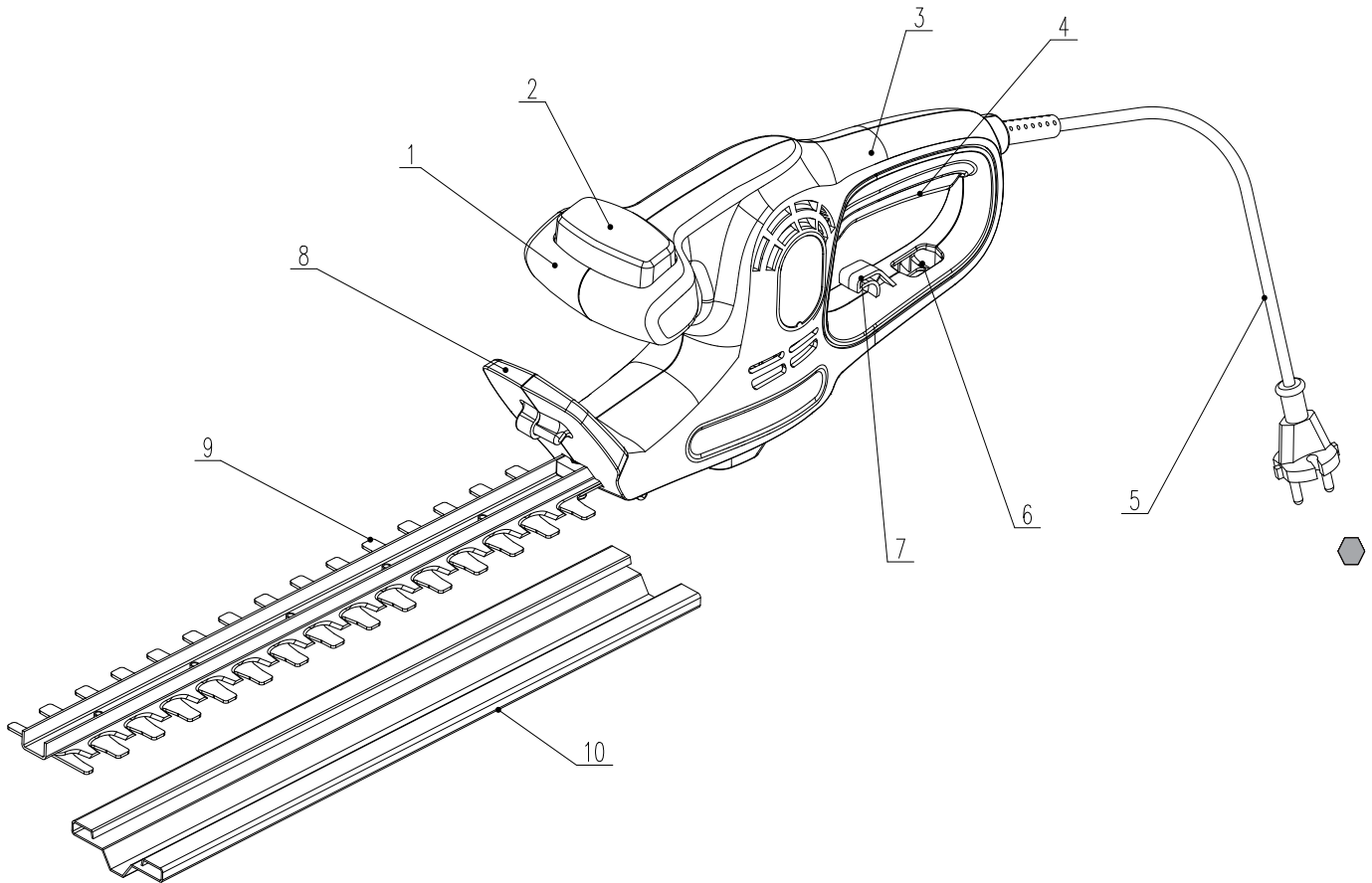
BESCHREIBUNG IHRES GERÄTS

ANWENDUNGSBEREICHE

Modell: HTE4.5-L-EU

Als Heckenschere:

- Schneiden und Stutzen von Hecken und Büschen für private Zwecke.



1	Vorderer Griff	6	Gewindebohrung
2	Vorderer Auslöseschalter	7	Greiferantrieb
3	Hinterer Griff	8	Schutzabdeckung
4	Hinterer Auslöseschalter	9	Messer
5	Netzkabel	10	Messerabdeckung

TECHNISCHE DATEN*

Modell	HTE4.5-L-EU
Nennspannung	220-240 V~ 50 Hz
Leerlaufdrehzahl	3800/min
Nenneingangsleistung	450 W
Schnittlänge	380 mm
Zahnabstand	18 mm
Schalldruckpegel	84,6 dB(A) K=3 dB(A)
Gemessener Schalleistungspegel	100,9 dB(A) K=3 dB(A)
Garantierter Schalleistungspegel	104 dB (A)
Vibrationsniveau	3,6 m/s ² (vorderer Griff) (K=1,5 m/s ²) 3,3 m/s ² (hinterer Griff) (K=1,5 m/s ²)
Nettogewicht	2,1 kg

Informationen:

Der angegebene Vibrationswert ist nach einem genormten Prüfverfahren gemessen worden und kann zum Vergleich eines Werkzeugs mit einem anderen herangezogen werden.

Der angegebene Vibrationsgesamtwert kann darüber hinaus für eine erste Expositionsbewertung verwendet werden.

Der Vibrations- und Geräuschemissionswert während des tatsächlichen Einsatzes des Werkzeugs kann je nach den Bedingungen, unter denen das Werkzeug genutzt wird, und insbesondere für welche Art von Werkstück es genutzt wird, vom angegebenen Gesamtwert abweichen. Es ist eventuell erforderlich, Sicherheitsmaßnahmen zum Schutz des Bedieners zu ermitteln, die auf einer Bewertung der Belastung unter realen Einsatzbedingungen beruhen (unter Berücksichtigung von sowohl Leerlauf- als auch Anlaufphase).

*Alle technischen Daten basieren auf den aktuellen zur Drucklegung verfügbaren Produktinformationen. Wir behalten uns das Recht vor, jederzeit ohne Vorankündigung Änderungen vorzunehmen.

VERLÄNGERUNGSKABEL

Verwenden Sie nur handelsübliche PVC-Verlängerungskabel, die für den Gebrauch im Freien vorgesehen sind und eine Querschnittsfläche von mindestens 1,0 mm²

für Verlängerungskabel von bis zu 15 m und 2,5 mm² für Verlängerungskabel von 15 m bis 40 m aufweisen.

MONTAGE

Dieses Produkt wurde vollständig montiert versandt. Nehmen Sie das Produkt und Zubehör vorsichtig aus dem Karton. Vergewissern Sie sich, ob alle auf der Packliste aufgeführten Teile vorhanden sind. Prüfen Sie das Produkt sorgfältig, um sicherzustellen, dass es während des Versands nicht beschädigt wurde. Entsorgen Sie das Verpackungsmaterial erst, wenn Sie das Produkt sorgfältig geprüft haben und zu Ihrer Zufriedenheit betrieben haben. Sollten Geräteteile beschädigt sein oder fehlen, rufen Sie bitte unter 49 (0)40 854 10 40 - 14 an, um Hilfe zu erhalten.

! WARNUNG:

Benutzen Sie dieses Produkt nicht, wenn Sie beim Auspacken feststellen, dass bereits Teile fehlen. Entsorgen Sie das Verpackungsmaterial erst, wenn Sie das Produkt sorgfältig geprüft haben und zu Ihrer Zufriedenheit betrieben haben.

PACKLISTE

Heckenschere x 1
Messerabdeckung x 1
Bedienungsanleitung x 1

MESSERSCHUTZABDECKUNG ENTFERNEN

Es empfiehlt sich, die Messer zu bedecken, wenn Sie Ihre Arbeit beendet haben. Entfernen Sie die Abdeckung, bevor Sie das Gerät einschalten (Abb. 1).

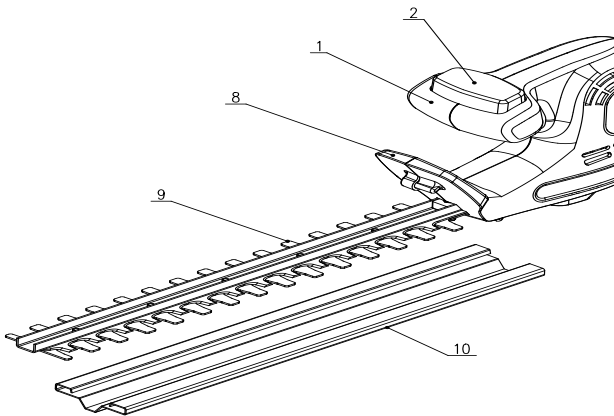


Abb. 1

HALTEN DES GERÄTS

! WARNUNG:

Tragen Sie stets eine Schutzausrüstung - Augen, Ohren, Hände, Füße und Körper - um das Verletzungsrisiko beim Betrieb des Geräts zu verringern. Halten Sie alle Teile Ihres Körpers von dem rotierenden Schneidwerkzeug und heißen Oberflächen fern.

ALLGEMEIN

1. Kontrollieren Sie vor jedem Gebrauch das Gerät sowie das Zubehör auf Schäden. Setzen Sie das Gerät nicht ein, wenn es beschädigt ist oder abgenutzt aussieht.
2. Vergewissern Sie sich noch einmal, dass alle Teile korrekt befestigt sind.
3. Halten Sie das Gerät immer an seinen Griffen fest. Halten Sie die Griffe trocken und frei von Schmierstoffen, um einen sicheren Halt zu gewährleisten.
4. Stellen Sie sicher, dass die Lüftungsöffnungen immer frei und durchlässig sind. Bei Bedarf müssen diese mit einer weichen Bürste gereinigt werden. Blockierte Lüftungsöffnungen können eine Überhitzung herbeiführen und das Gerät beschädigen.
5. Stellen Sie das Gerät ab, wenn Sie von anderen Personen bei der Arbeit gestört werden, die den Arbeitsbereich betreten. Warten Sie vor dem Ablegen des Geräts immer, bis es vollständig zum Stillstand gekommen ist.
6. Überanstrengen Sie sich nicht. Machen Sie regelmäßig Pause, damit Sie sich bei der Arbeit konzentrieren können und die volle Kontrolle über das Gerät behalten.

! WARNUNG:

Die Gesetze in manchen Ländern legen fest, zu welcher Tageszeit und an welchen Tagen Geräte eingesetzt werden dürfen und welche Einschränkungen gelten! Wenden Sie sich für ausführlichere Informationen an Ihre Kommunalverwaltung und beachten Sie die Vorschriften, um den Frieden in der Nachbarschaft zu wahren und um Ordnungswidrigkeiten zu vermeiden.

EIN- UND AUSSCHALTEN

Starten:

1. Entfernen Sie die Messerschutzabdeckung.
2. Verbinden Sie das Gerät mit der Stromversorgung.
3. Drücken Sie den vorderen Auslöseschalter, während Sie den hinteren Schalter gedrückt halten (Abb. 2).

HINWEIS: Aus Sicherheitsgründen müssen Sie den vorderen und hinteren Auslöseschalter während der gesamten Betriebsdauer gedrückt halten.

Anhalten:

1. Wenn Sie den vorderen oder hinteren Auslöseschalter loslassen, stoppt die Heckenschere.

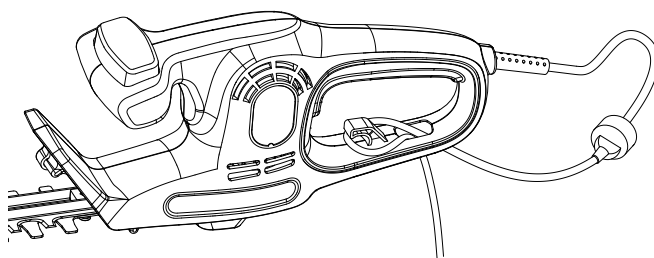


Abb. 2

HINWEIS: Um eine kalte Heckenschere zu starten, drücken Sie gleichzeitig den vorderen und hinteren Schalter. Wenn Sie während des Betriebs einen der Schalter loslassen, stoppt die Heckenschere.

SCHNEIDEN

WARNUNG:

Schmieren Sie das Messer vor dem Gebrauch und Lagern immer mit einem Schutzspray ein.

1. Prüfen Sie den Arbeitsbereich und entfernen Sie alle Fremdkörper, die das Schneiden beeinträchtigen könnten. Falls die Fremdkörper nicht entfernt werden können - z. B. Drahtzäune, kennzeichnen Sie diese und denken Sie daran, diese während des Schneidens nicht zu berühren.
2. Lassen Sie das Gerät vor dem Schneiden mit Höchstgeschwindigkeit laufen.
3. Halten Sie Körper und Füße in sicherem Abstand zum Schneidkopf.

SCHNEIDTIPPS

WARNUNG:

Schneiden Sie niemals in der Nähe von elektrischen Kabeln oder Leitungen. Wenn das Messer an einem elektrischen Kabel oder einer Leitung hängenbleibt, **FASSEN SIE DAS MESSER NICHT AN! ES KANN STROM FÜHREN UND SEHR GEFÄHRLICH SEIN.** Halten Sie die Heckenschere weiter am isolierten hinteren Griff oder legen Sie das Gerät vorsichtig und in sicherem Abstand zu Ihnen ab. Trennen Sie die Stromversorgung zu der Leitung oder dem Kabel, bevor Sie versuchen, das Messer aus der Leitung oder dem Kabel zu befreien.

Die Berührung des Messers, sonstiger leitender Teile an der Heckenschere oder spannungsführender Kabel bzw. Leitungen führt zum Tode durch Stromschlag oder schwere Verletzungen.

WARNUNG:

Räumen Sie den Arbeitsbereich vor jedem Einsatz auf. Entfernen Sie alle Gegenstände wie Kabel, Lampen, Drähte oder lose Schnüre, die sich im Messer verfangen und schwere Verletzungen verursachen können.

Bevor Sie die Heckenschere einschalten, halten Sie das Gerät mit beiden Händen so, dass die Messer von Ihnen abgewandt sind. Benutzen Sie die Heckenschere stets sachgemäß.

Führen Sie die Heckenschere nicht mit übermäßigem Druck durch dichtes Gestrüpp. Dadurch können die Messer sich festfahren und langsamer werden. Wenn die Messer langsamer werden, verlangsamen Sie das Tempo.

Schneiden Sie keine Stängel oder Zweige, die dicker als 1,9 cm (0,75 Zoll) sind, oder solche, die offensichtlich zu groß für das Messer sind. Kürzen Sie große dicke Stängel mit einer herkömmlichen Hand- oder Astsäge (nicht netz- oder akkubetrieben)

Falls das Messer blockiert, halten Sie das Gerät an, warten Sie bis das Messer stillsteht und trennen Sie das Gerät von der Stromversorgung, bevor Sie versuchen die Blockade zu entfernen.

Mithilfe einer Schnur wird es Ihnen leichter fallen die Hecke gerade zu schneiden. Entscheiden Sie, wie hoch die Hecke sein soll.

Spannen Sie dann eine Schnur auf dieser Höhe entlang der Hecke auf. Schneiden Sie die Hecke knapp über dieser Orientierungslinie. Schneiden Sie die Seite einer Hecke so, dass sie oben etwas schmaler ist. Auf diese Weise liegt ein größerer Teil der Hecke frei und Sie erhalten ein einheitlicheres Ergebnis.

Halten Sie die Heckenschere während des Betriebs immer beiden Händen. Halten Sie die Griffe gut fest. Das Gerät wird zum Schneiden in beide Richtungen mit einer langsamen Pendelbewegung von einer Seite zur anderen benutzt.

WARNUNG:

Halten Sie die Heckenschere immer mit beiden Händen an den Griffen. Niemals Sträucher mit einer Hand halten und mit der anderen die Heckenschere bedienen. Die unsachgemäße Bedienung der Heckenschere kann zu schweren Verletzungen führen.

Tragen Sie zum Schneiden von dornigem oder stachligem Gestrüpp Handschuhe.

Schneiden Sie Neuaustriebe mit einer weiten Pendelbewegung, um die Stängel dem Schneidmesser direkt zuzuführen. Ältere Pflanzen haben dickere Stängel und lassen sich am einfachsten mit einer Sägebewegung schneiden.

! WARNUNG:

Trennen Sie das Produkt vor der Wartung von der Stromquelle.

Tragen Sie Schutzhandschuhe!

Warten Sie das Produkt regelmäßig und sorgfältig!

Wenn das Produkt nicht sachgemäß gewartet

wird, werden möglicherweise bei der Arbeit

Funktionsstörungen auftreten, die lebensgefährliche Folgen haben können.

! WARNUNG:

Tragen Sie Schutzkleidung und beachten Sie alle Sicherheitsanweisungen, um schwere Verletzungen zu vermeiden.

1. Halten Sie das Produkt sauber. Entfernen Sie Gartenabfälle nach jedem Gebrauch und vor der Lagerung.
2. Regelmäßiges und sachgemäßes Reinigen trägt zu einem sicheren Gebrauch bei und verlängert die Lebensdauer des Produkts.
3. Untersuchen Sie das Produkt vor jedem Gebrauch auf abgenutzte und beschädigte Teile. Benutzen Sie das Gerät nicht, wenn Sie beschädigte oder abgenutzte Teile finden.

! WARNUNG:

Führen Sie Reparaturen und Wartungsarbeiten nur gemäß diesen Anleitungen durch! Alle anderen Arbeiten müssen von einer qualifizierten Fachkraft durchgeführt werden.

SCHMIEREN DES MESSERS

! WARNUNG:

Lassen Sie das Messer der Heckenschere immer zum Stillstand kommen und trennen Sie das Produkt von der Stromquelle, bevor Sie das Messer schmieren. Andernfalls könnte das Gerät unabsichtlich gestartet werden und schwere Verletzungen verursachen.

Für einen leichteren Betrieb und eine längere Lebensdauer des Messers schmieren Sie das Heckenscherenmesser vor und nach jedem Gebrauch. Legen Sie die Heckenschere auf eine ebene Fläche. Tragen Sie ein leichtes Maschinenöl entlang der Kante der oberen Klinge auf.

HINWEIS: Wenn Sie die Heckenschere über längere Zeit benutzen wird, empfiehlt es sich, das Messer regelmäßig zu schmieren.

Halten Sie die Heckenschere an.

Trennen Sie das Produkt von der Stromversorgung.

Schmieren Sie die Heckenschere wie oben beschrieben (Abb. 3).

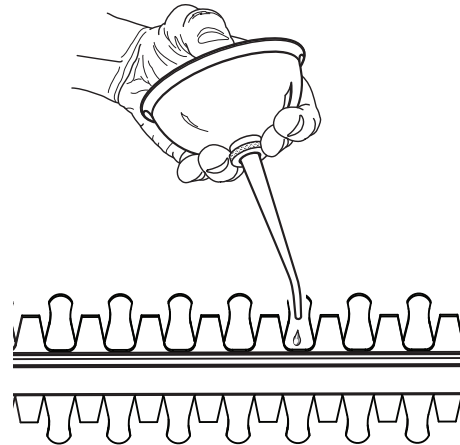


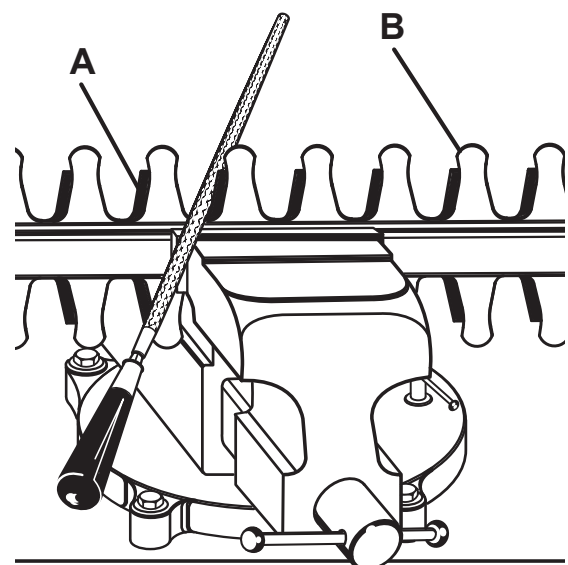
Abb. 3

SCHÄRFEN DES MESSERS

Lassen Sie die Messer der Heckenschere in der gezeigten Position zum Stillstand kommen. So erhalten Sie eine freie Stelle für die Feile zwischen den Zähnen des Messers und der Schutzabdeckung.

Trennen Sie das Produkt von der Stromversorgung. Klemmen Sie die Messereinheit in einem Schraubstock fest und feilen Sie die freiliegenden Schneidflächen jedes Zahns mit einer glatten 8 Zoll Rundfeile, 1/4 Zoll oder 7/32 Zoll Durchmesser. Achten Sie darauf, den ursprünglichen Winkel des Zahns beim Feilen zu erhalten.

Nehmen Sie die Heckenschere aus dem Schraubstock, verbinden Sie das Produkt mit der Stromquelle und starten Sie es erneut. Lassen Sie die Messer der Heckenschere zum Stillstand kommen, sodass die noch nicht geschärften Ränder auf der anderen Seite der Messerzähne freiliegen (Abb. 4).



A - Messerzähne
B - Zähne der Abdeckung

Abb. 4

REINIGUNG

WARNUNG:

Schalten Sie das Produkt immer aus, trennen Sie das Produkt von der Stromquelle und lassen Sie es abkühlen, bevor Sie es inspizieren, warten und reinigen!

Reinigen Sie mit einer kleinen Bürste die Außenseite des Geräts. Verwenden Sie keine starken Reinigungsmittel. Haushaltsreiniger, die Aromaöle wie Pinie und Zitrone enthalten, sowie Lösungsmittel wie Kerosin können Kunststoff angreifen. Wischen Sie das Gerät mit einem weichen Tuch trocken.

Untersuchen Sie das Produkt vor und nach jedem Gebrauch auf abgenutzte und beschädigte Teile.

Benutzen Sie das Gerät nicht, wenn Sie abgenutzte oder beschädigte Teile entdecken.

HINWEIS: Wenn das Messer während des Betriebs durch Fremdkörper blockiert wird, stoppen Sie das Produkt, warten Sie, bis das Messer vollständig zum Stillstand kommt, entfernen Sie die Fremdkörper und reinigen Sie das Messer.

WARNUNG:

Führen Sie Reparaturen und Wartungsarbeiten nur gemäß diesen Anleitungen durch! Alle anderen Arbeiten müssen von einer qualifizierten Fachkraft durchgeführt werden.

LAGERUNG

1. Reinigen Sie das Produkt wie zuvor beschrieben.
2. Lagern Sie das Produkt und das Zubehör an einem dunklen, trockenen, frostfreien und gut belüfteten Ort.
3. Lagern Sie das Produkt immer an einem für Kinder unzugänglichen Ort. Die ideale Lagertemperatur liegt zwischen 10 °C und 30 °C.
4. Für die Lagerung empfehlen wir die Originalverpackung oder das Produkt mit einem Abdecktuch oder Behälter gegen Staub zu schützen.

TRANSPORT

1. Reinigen Sie das Produkt wie zuvor beschrieben.
2. Tragen Sie das Produkt immer am Griff.
3. Schützen Sie das Produkt vor starken Stößen oder Vibrationen, die beim Transport in Fahrzeugen auftreten können.
4. Sichern Sie das Produkt, damit es nicht verrutscht oder umfällt und Beschädigungen und Verletzungen verursacht werden.

WARNUNG:

Installation, Betrieb oder Wartung des unterstützten Produkts dürfen nur von Fachleuten durchgeführt werden.

Während der Wartung sollten Benutzer auf ihre Sicherheit achten. Tragen Sie stets Augen-, Gehör-, Hand-, Fuß- und Körperschutz, um das Verletzungsrisiko beim Betrieb dieses Geräts zu verringern. Überprüfen Sie außerdem nach der Wartung, ob das Gerät normal funktioniert. Wenn eine Verschlechterung auftritt, führen Sie die Wartung gemäß dieser Anleitung durch!

ENTSORGUNG

Das defekte Produkt darf nicht mit den Haushaltsabfällen entsorgt werden. Bitte recyceln Sie dort, wo die entsprechenden Einrichtungen vorhanden sind. Informieren Sie sich bei Ihrer lokalen Behörde oder Ihrem Fachhändler in Bezug auf das Recycling. Während des Betriebs können Blätter oder Äste vom Gerät abgeschnitten werden. Benutzer sollten diese Objekte entfernen, um die Umwelt zu schützen.



WEEE-Symbol Nicht mehr nutzbare Werkzeuge sollten nicht über den Hausmüll, sondern umweltfreundlich entsorgt werden. Bitte recyceln Sie dort, wo die entsprechenden Einrichtungen vorhanden sind. Informieren Sie sich bei Ihrer lokalen Behörde oder Ihrem Fachhändler in Bezug auf das Recycling

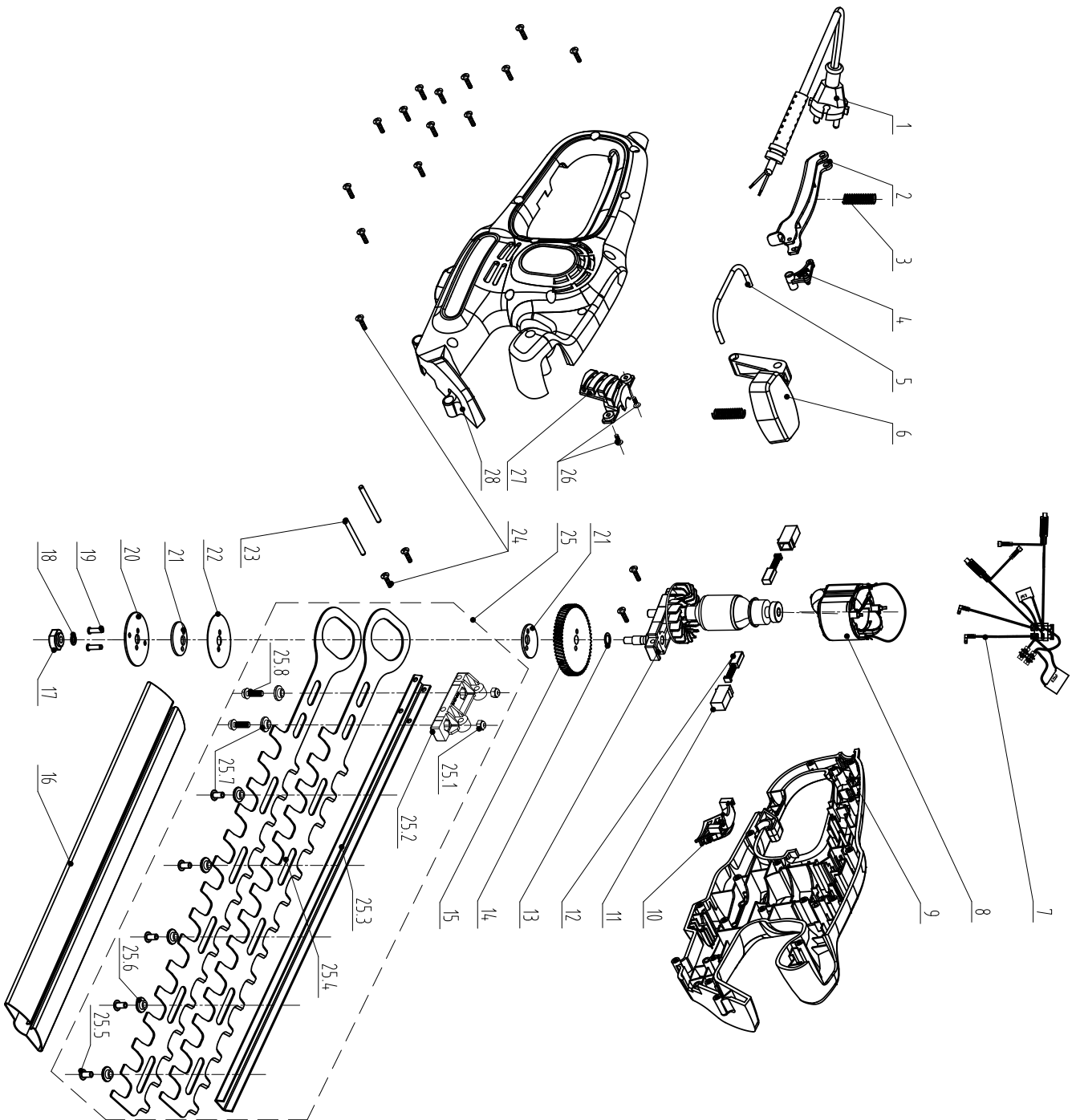
FEHLERBEHEBUNG

PROBLEM	MÖGLICHE URSACHE	LÖSUNG
Motor startet nicht.	Nicht mit der Stromquelle verbunden	Mit der Stromquelle verbinden
	Netzkabel oder Stecker ist defekt	Von einem qualifizierten Elektriker prüfen lassen
	Sonstige elektrische Defekte am Produkt	Von einem qualifizierten Elektriker prüfen lassen
	Vorderer oder hinterer Auslöseschalter ist nicht in der Ein-Position	Siehe Kapitel „EIN- UND AUSSCHALTEN“
Produkt erreicht nicht die volle Leistung.	Verlängerungskabel ist nicht für den Betrieb des Geräts geeignet	Geeignetes Verlängerungskabel verwenden
	Lüftungsschlitze sind blockiert	Lüftungsschlitze reinigen
Ergebnis ist unbefriedigend	Schneidwerkzeug ist abgenutzt	Durch ein Neues ersetzen
Vibrationen oder Geräusche sind zu stark	Bolzen/Muttern sind locker	Bolzen/Muttern festziehen
Produkt stoppt plötzlich	Nicht mit der Stromquelle verbunden	Mit der Stromquelle verbinden

Falls Sie weitere Unterstützung benötigen, bringen Sie das Gerät zu einem qualifizierten Servicehändler.

TEILE

Modell: HTE4.5-L-EU



TEILE

Nr.	Teil #	BESCHREIBUNG	Menge
1	207020100026	VDE-Netzkabel	1
2	202004001049	Auslöser	1
3	8342-740201-0000000	Rückstellfeder	2
4	202171000013	Drehstange	1
5	201053000013	Pleuelstange	1
6	202004001048	Auslöser	1
7	199084000037	Kabeleinheit	1
8	8440-531509-0000010	Statorbaugruppe	1
9	202016004178	Gehäuse	1
10	8024-530901-0100120	Linke Haube	1
11	207120600002	Bürstenhalter	2
12	207110400005	Kohlebürste	2
13	8440-530903-0000110	Rotoreinheit	1
14	8202-530503-0000000	Dichtung	1
15	8123-531501-0100000	großes Zahnrad	1
16	202009000202	Messerabdeckung	1
17	8334-530901-0000000	Bolzenabdeckung	1
18	8321-751202-0000000	Dichtung	1
19	8086-531501-0000000	Pin	2
20	8325-531503-0000000	Pressplatte	1
21	201005000024	Wobbler	2
22	8321-531501-0000000	Messerabschluss	1
23	8086-753502-0000000	Fixierstift 2 für das Messer	2
24	8SJAB40-16D	Selbstschneidende Schraube	18
25	199029000216	Messereinheit	1
25.1	8NH-05D	Typ 1 nicht metallische Sechskant-Einpressmutter	2
25.2	8291-531502-0004410	Fixierrahmen	1
25.3	201064000007	Hinterer Streifen	1
25.4	201045000183	Flügel	2
25.5	207360800001	Flachkopf-Halbhohlriet	5
25.6	201999001391	Flanschbuchse	5
25.7	8066-530901-0000000	Flanschbuchse	2
25.8	8SJGN05-18D01	Stellschrauben (drei Kombinationen) mit Verbundnut und Flachkopf	2
26	8SJGB30-08D	Gewindeschneidschraube mit Verbundnut und Flachkopf	2
27	8024-530902-0100120	Rechte Haube	1
28	202016004179	Gehäuse	1

EU-KONFORMITÄTSERKLÄRUNG

Wir

SENIX Europe GmbH,
Theodorstraße 42 – 90, Haus 2b
22761 Hamburg
Deutschland

bestätigen hiermit, dass die elektrische Heckenschere zumSchneiden und Kürzen von Hecken und Sträuchern für den Privatgebrauch, Modell: HTE4.5-L-EU, den Anforderungen der Richtlinie MD 2006/42/EG und den folgenden nationalen Vorschriften entspricht:

EMC-Richtlinie 2014/30/EU

RoHS-Richtlinie (EU) 2015/863 zur Änderung der Richtlinie 2011/65 / EU

Die Richtlinie 2000/14/EG über Geräuschemissionen im Freien, geändert durch 2005/88/EG, Anhang V

Gemessener Schallleistungspegel: 100,9 dB (A)

Garantierter Schallleistungspegel: 104 dB (A)

Um die Übereinstimmung zu gewährleisten, wurden folgende harmonisierte Normen sowie nationale Normen und Bestimmungen angewendet:

EN 55014-1: 2017

EN 55014-2: 2015

EN 61000-3-2: 2014

EN 61000-3-3: 2013

EN 60745-1: 2009+A11: 2010

EN 60745-2-15: 2009+A1: 2010

Dokumentationsbevollmächtigter
Hendrik Peters
SENIX Europe GmbH
Theodorstraße 42 – 90, Haus 2b
22761 Hamburg
Deutschland
Datum der Erklärung: 30/08/2019



Hendrik Peters
Geschäftsführer

SENIX Europe GmbH
Theodorstraße 42 – 90, Haus 2b
22761 Hamburg
Deutschland

随订单变动