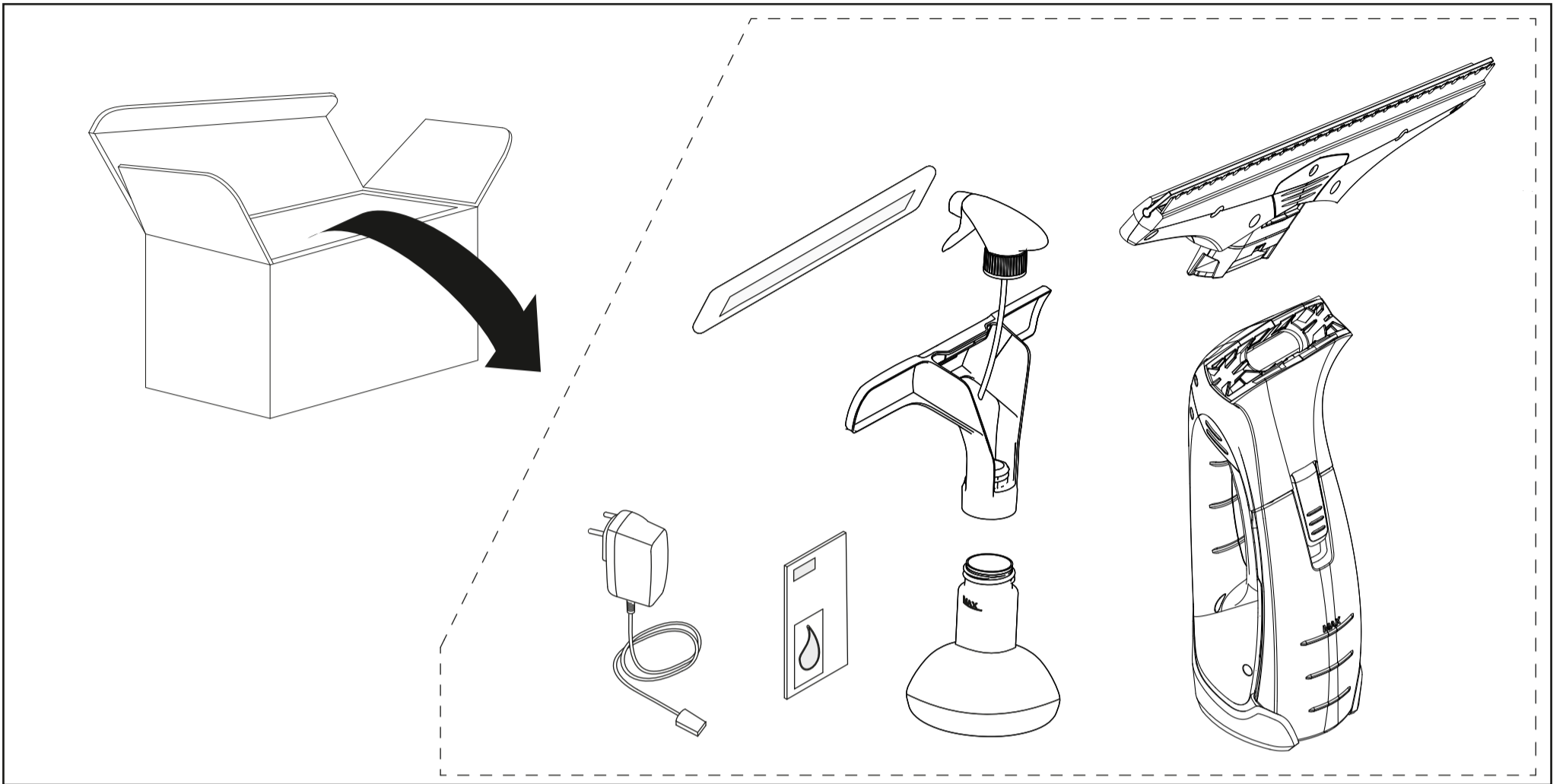


WV 2 Plus DH



<p>Li-Ion</p>	3,7 V		IPX4		0,6 kg
<p>nom</p>	10 W		100 ml		185 min
	5,5 V 600 mA		50 db(A)		35 min

