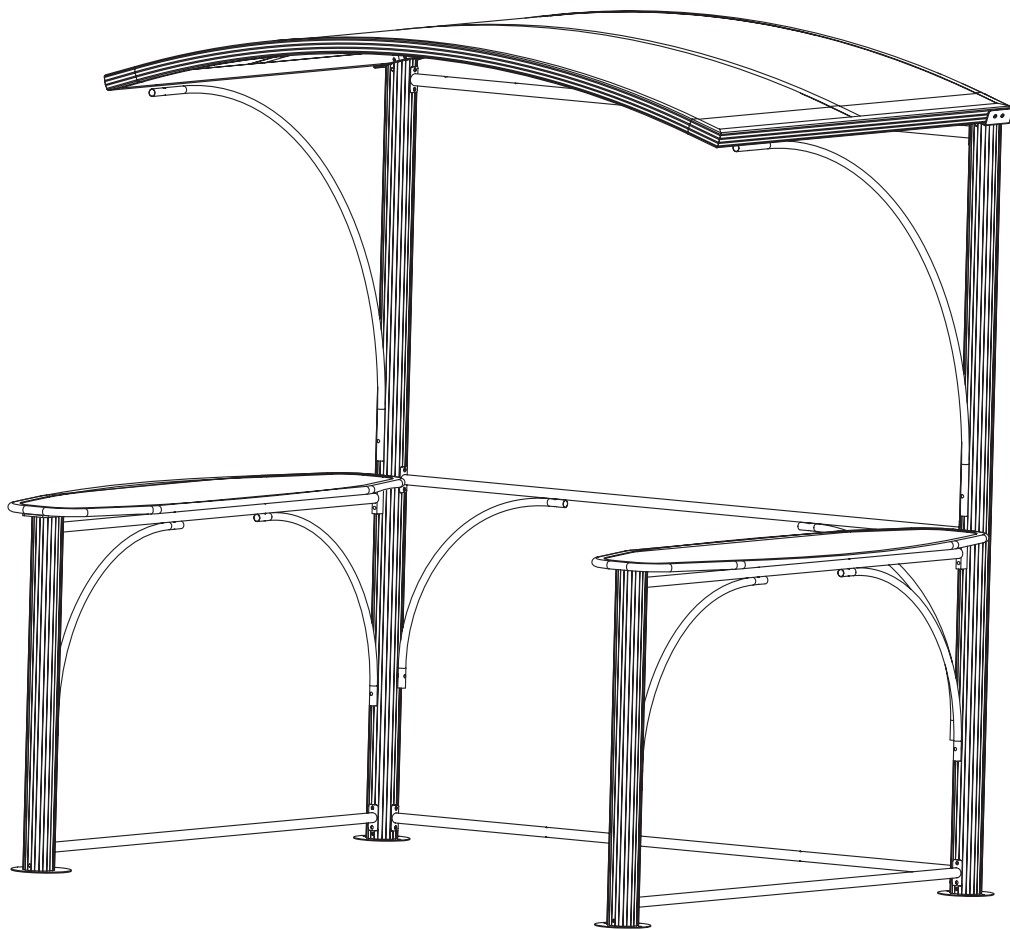




























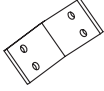




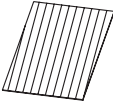

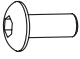
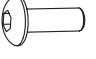
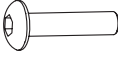

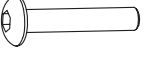





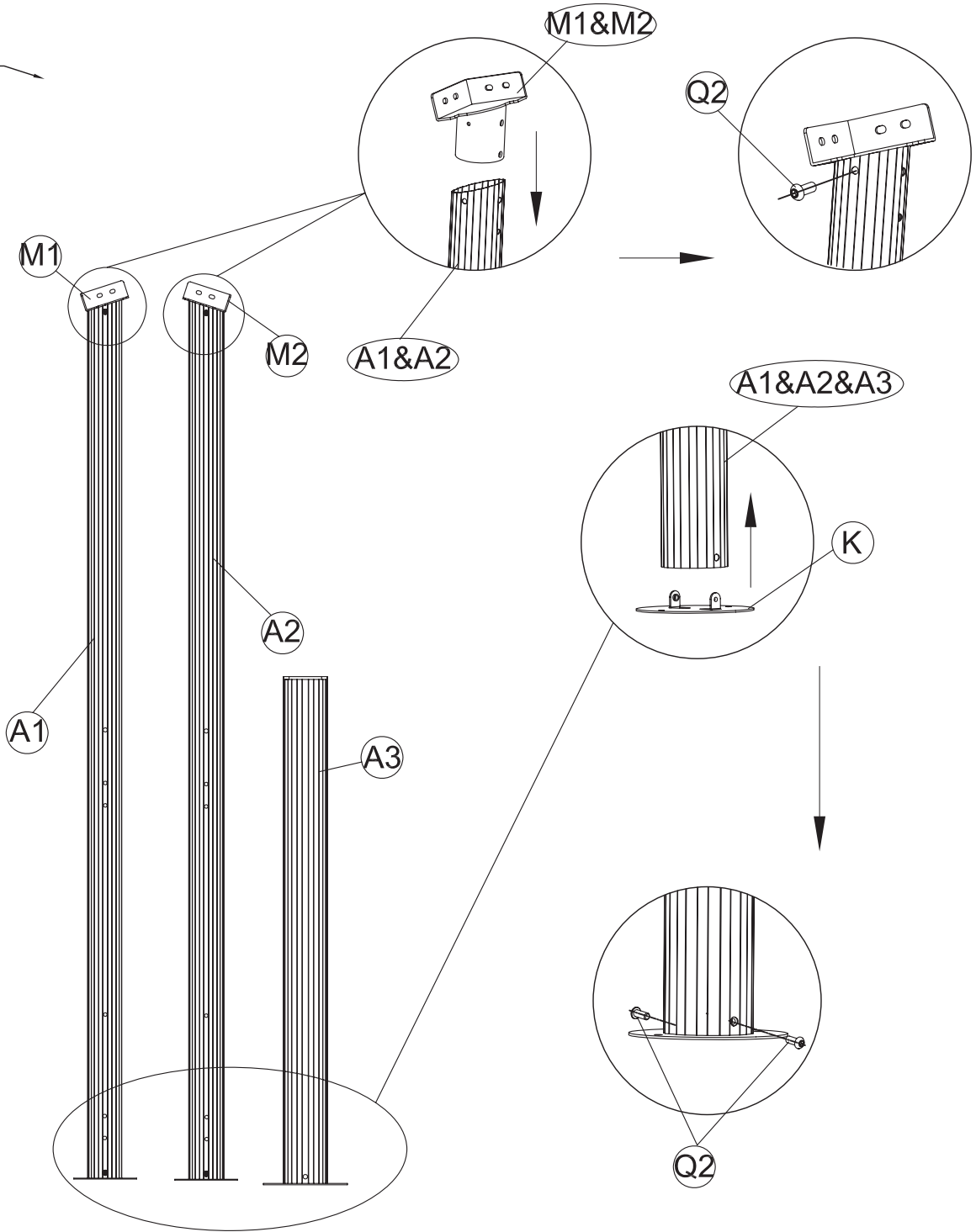
BQ PAVILLON 2,13X1,50X2,30m POLYDACH GFM00768D



Bauteil Nummer	Bauteil	Menge	
A1	 	1	
A2	 	1	
A3	 	2	
B	 	1	
B1	 	1	
C1	 	1	
C2	 	1	
D	 	1	
E	 	2	
F	 	2	
G	 	2	
H	 	1	
I1	 	2	
I2	 	6	

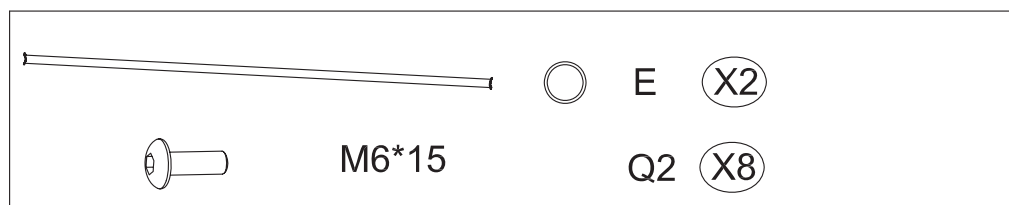
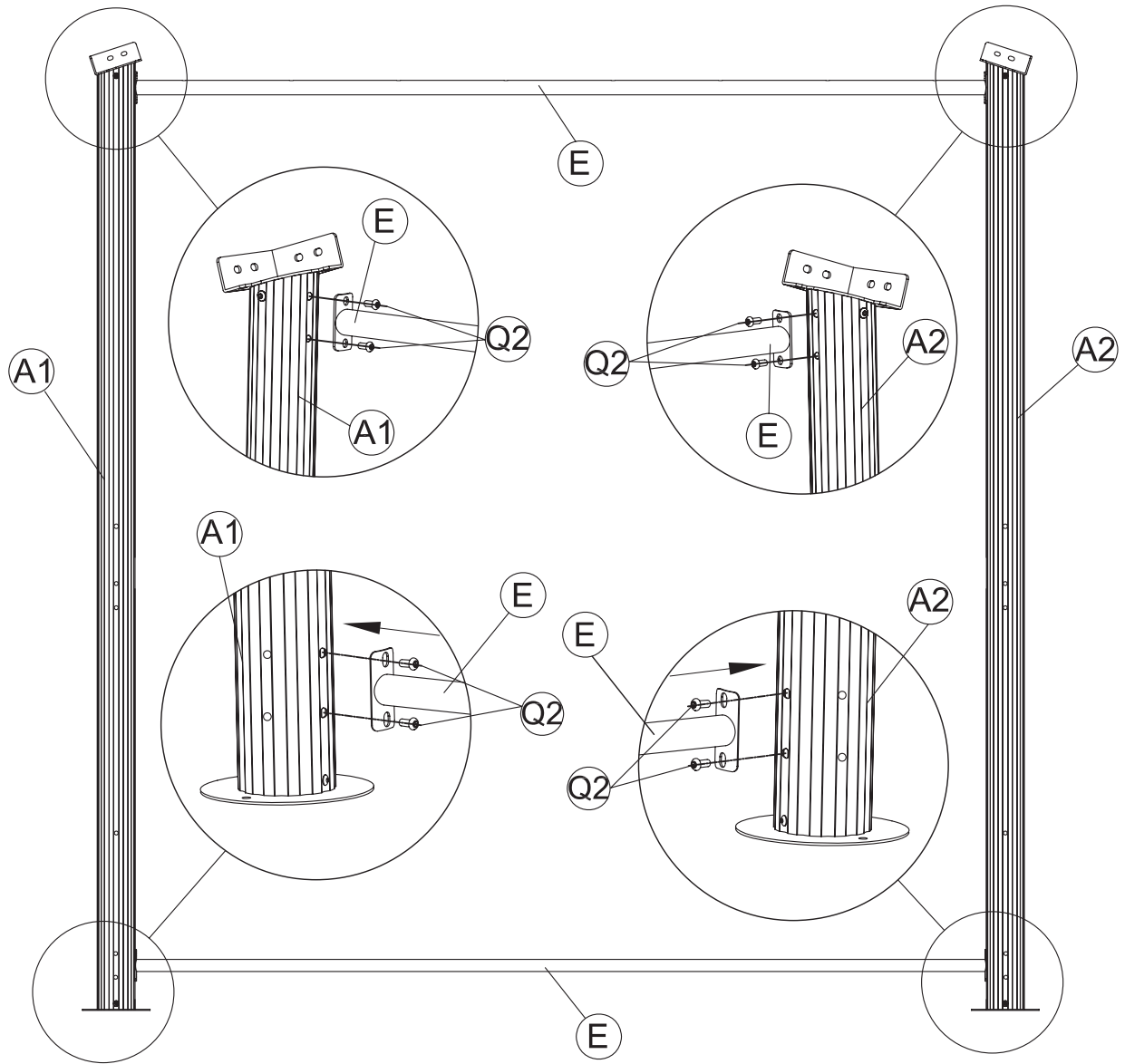
Bauteil Nummer	Bauteil	Menge
J		4
K		4
L		2
M1		1
M2		1
N		2
O		1
Q1	 M6*10	16+2
Q2	 M6*15	50+2
Q3	 M6*35	24+2
Q4		4
Q5	 M6*40	4
R		1
S		2
T		8

STEP 01

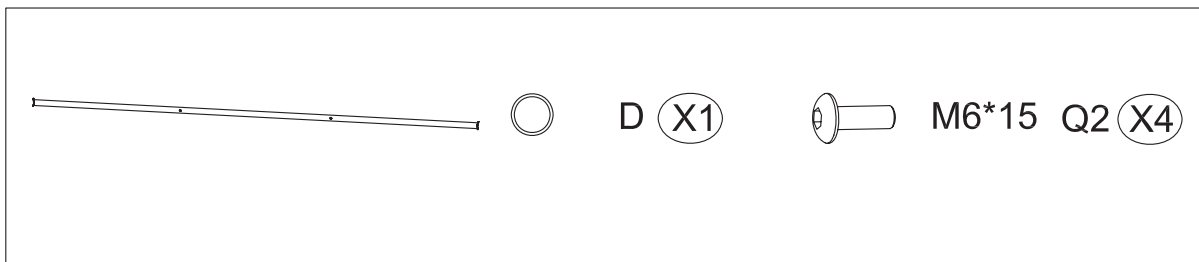
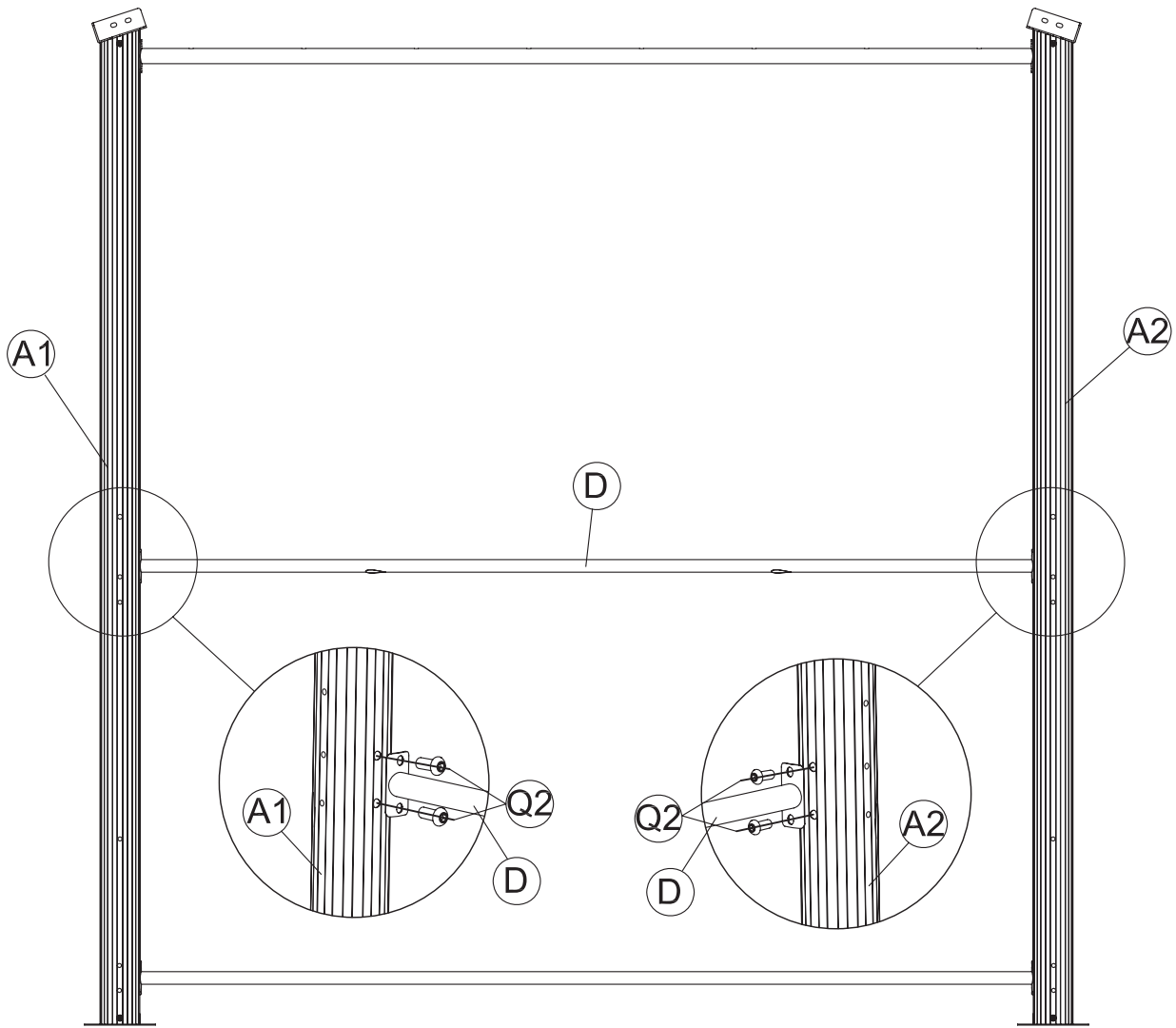


		A1		X1		M1		X1
		A2		X1		M2		X1
		A3		X2		K		X4
						M6*15		X10

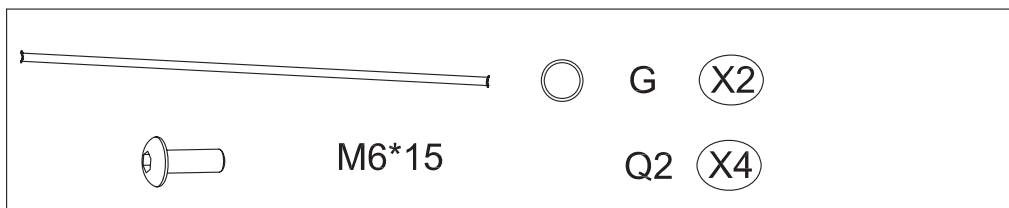
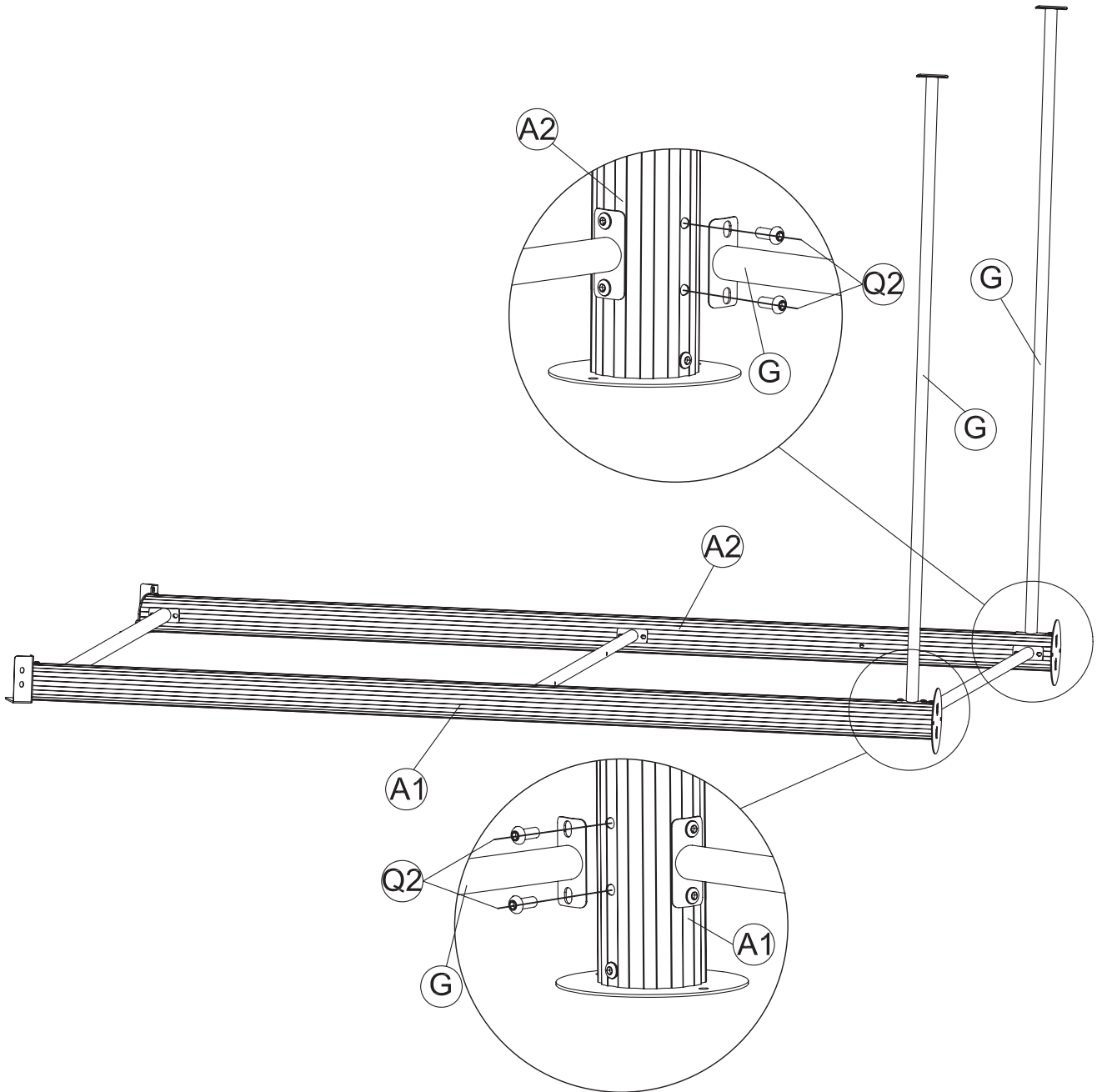
STEP 02



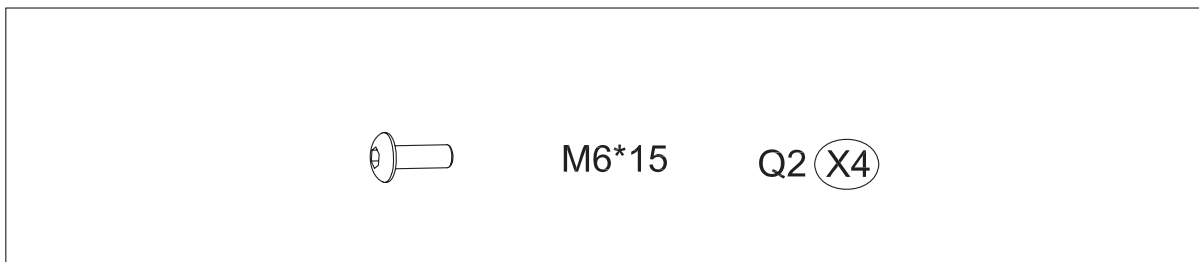
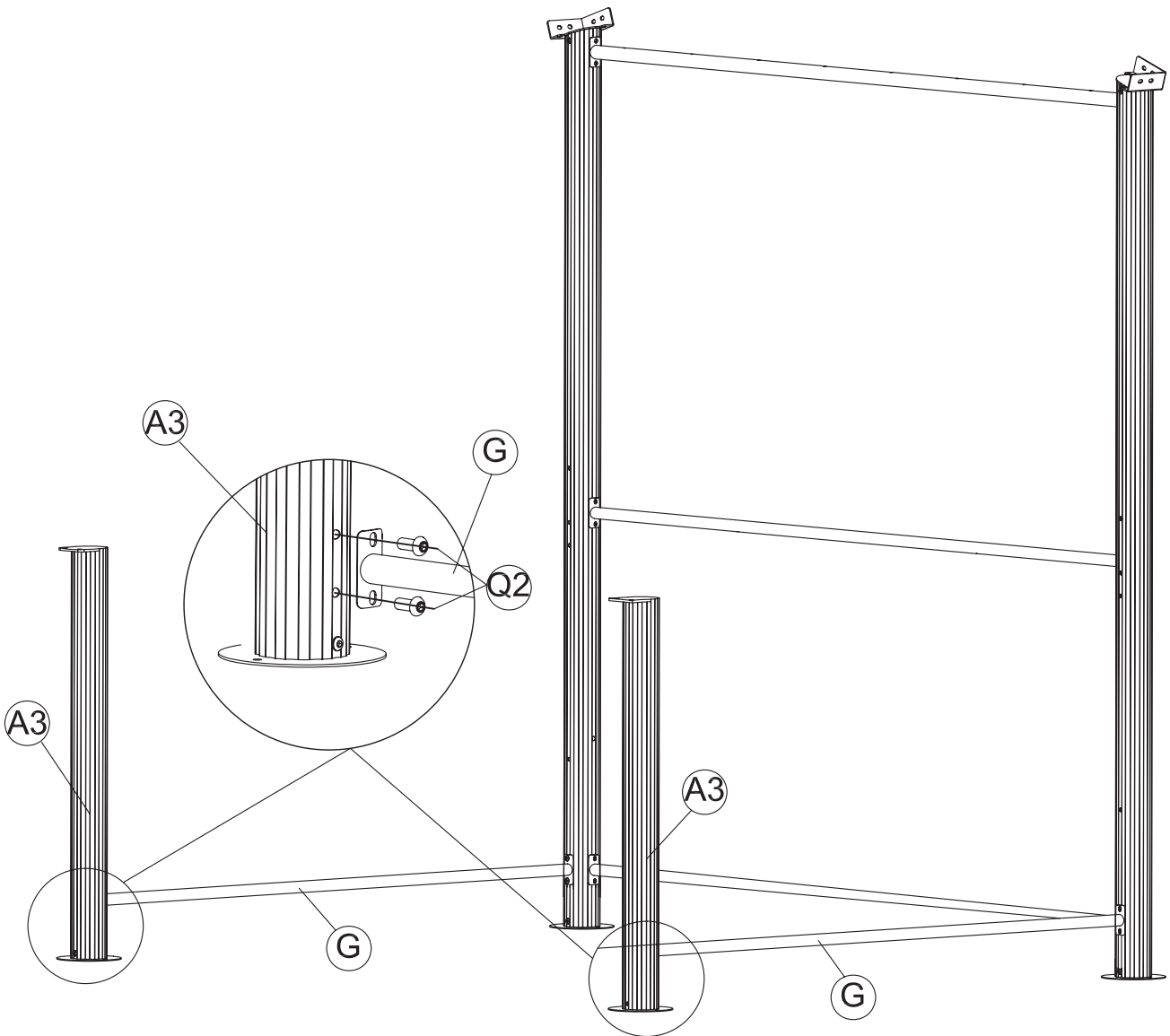
STEP 03



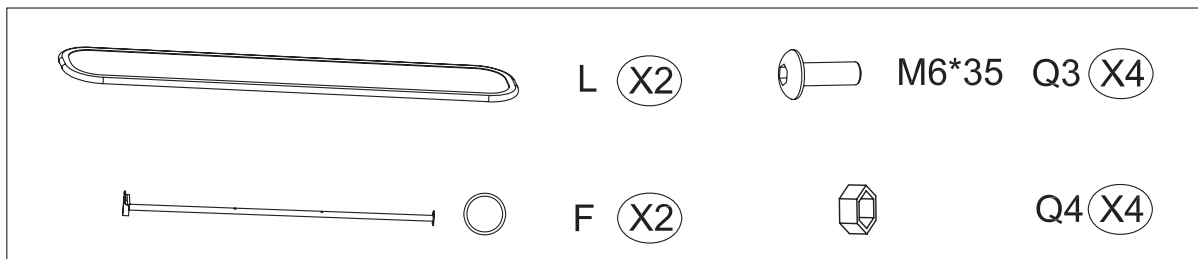
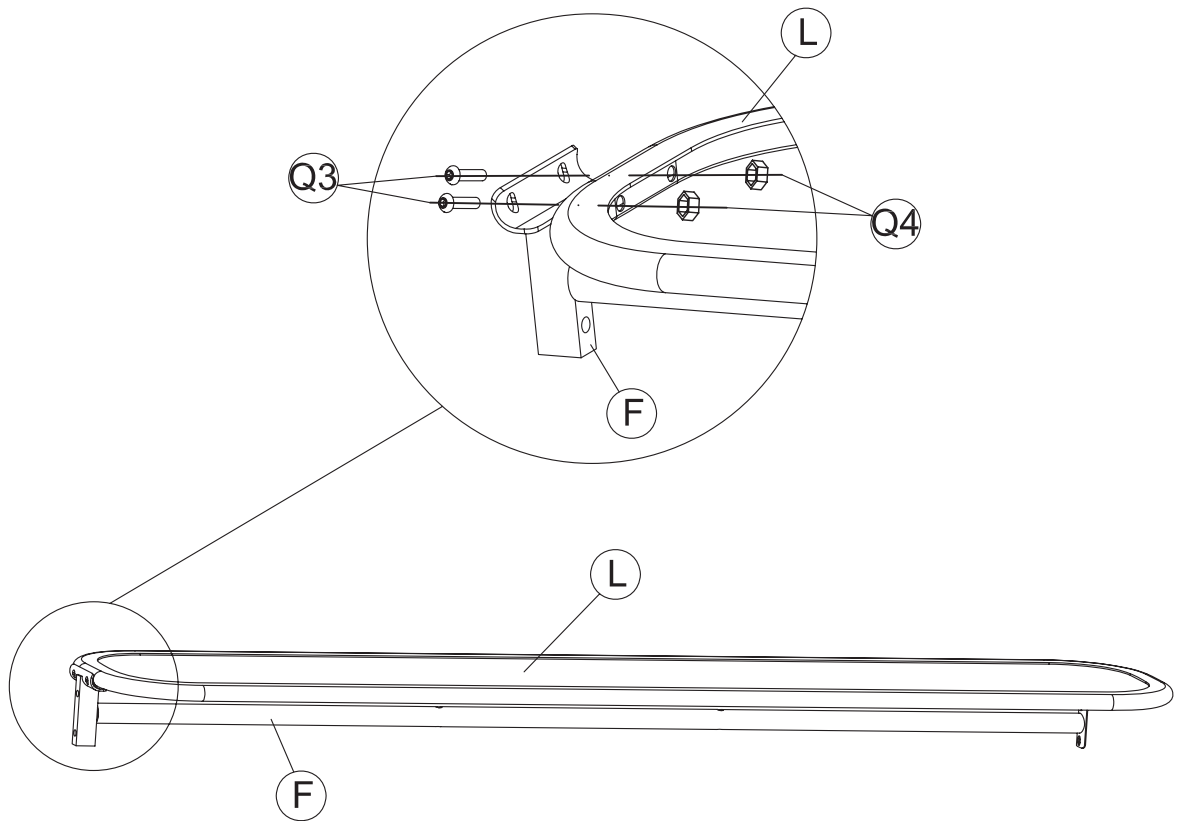
STEP 04



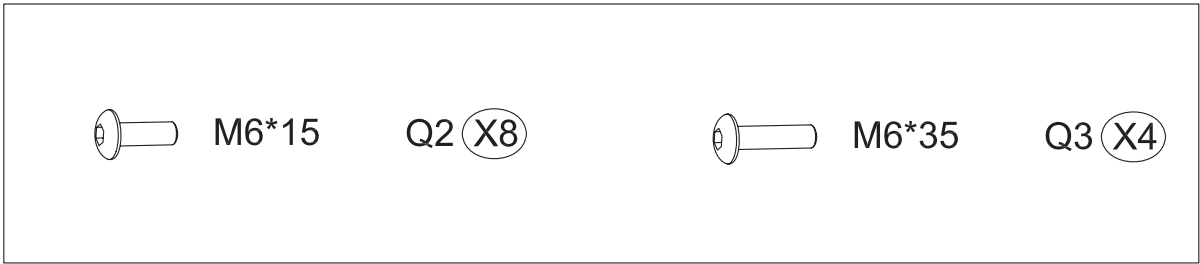
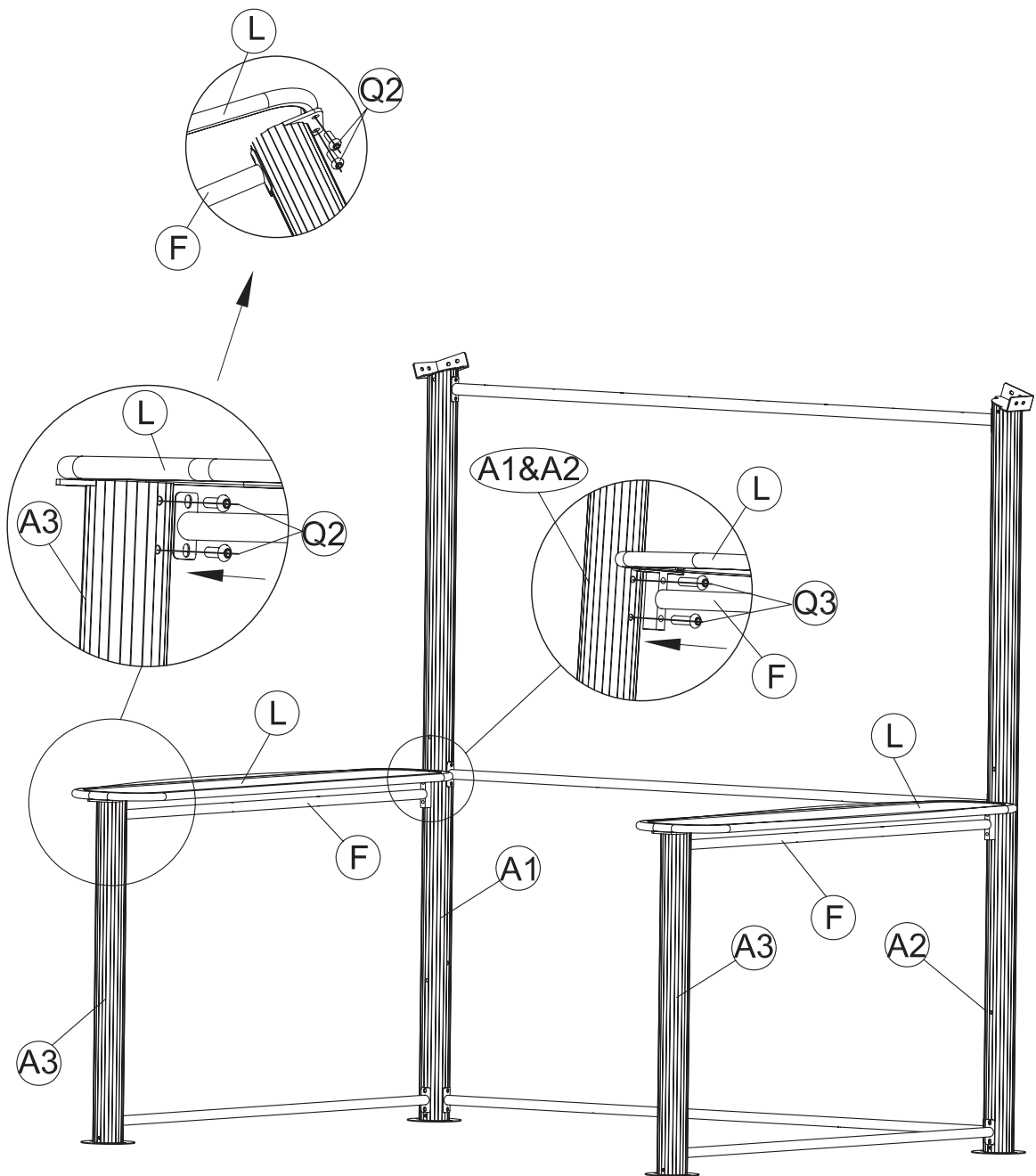
STEP 05



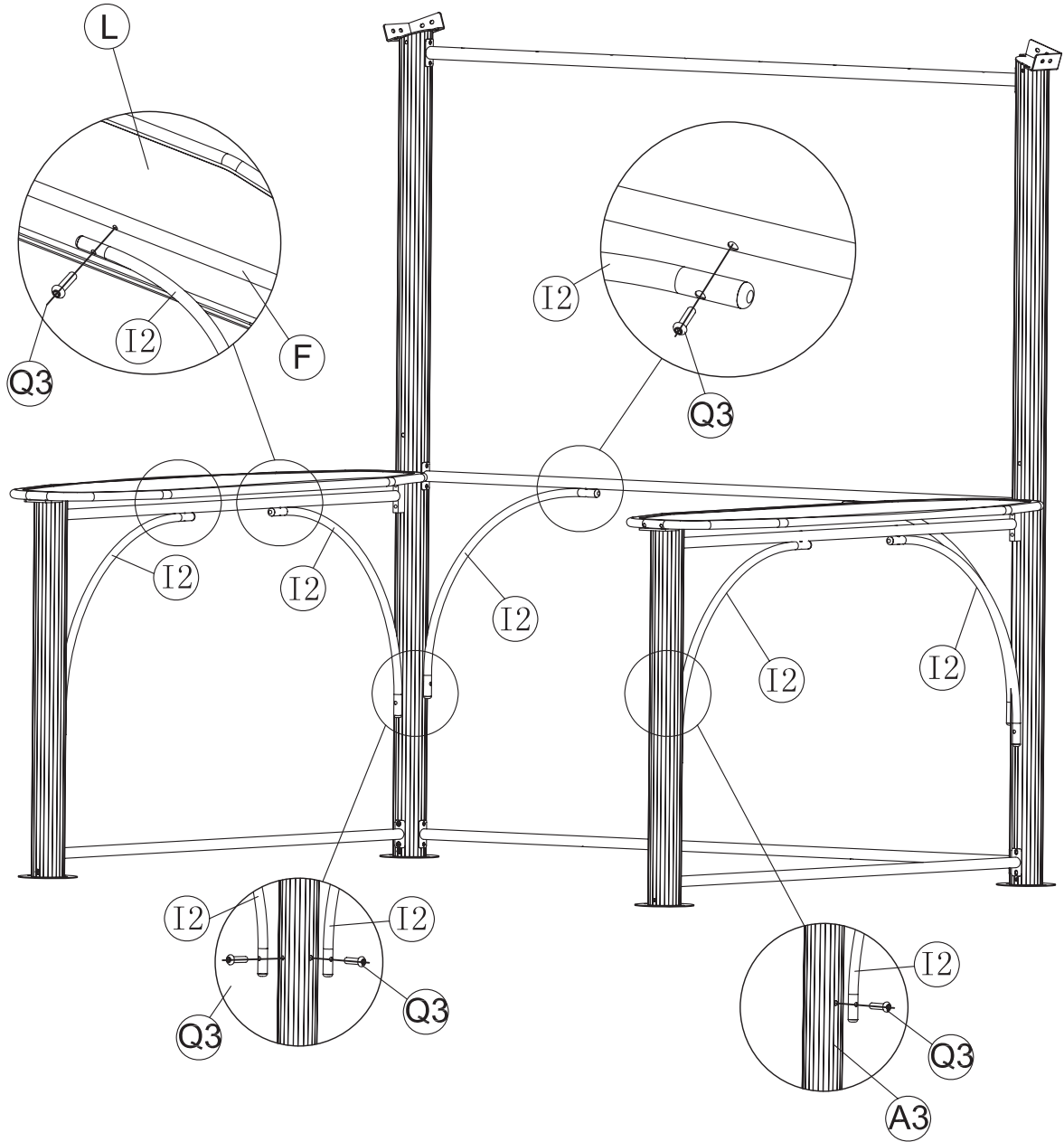
STEP 06



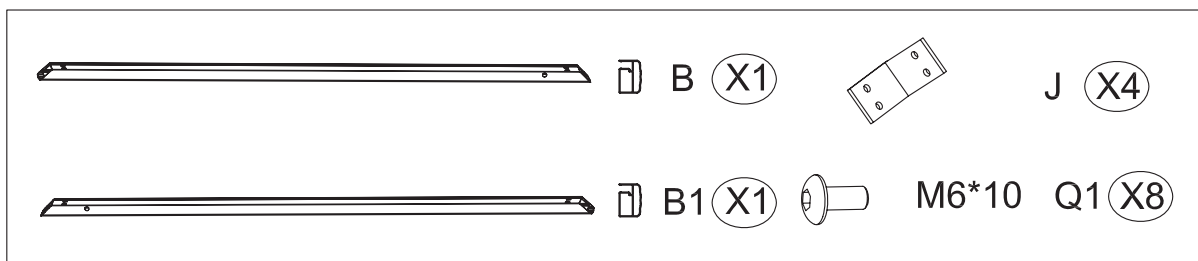
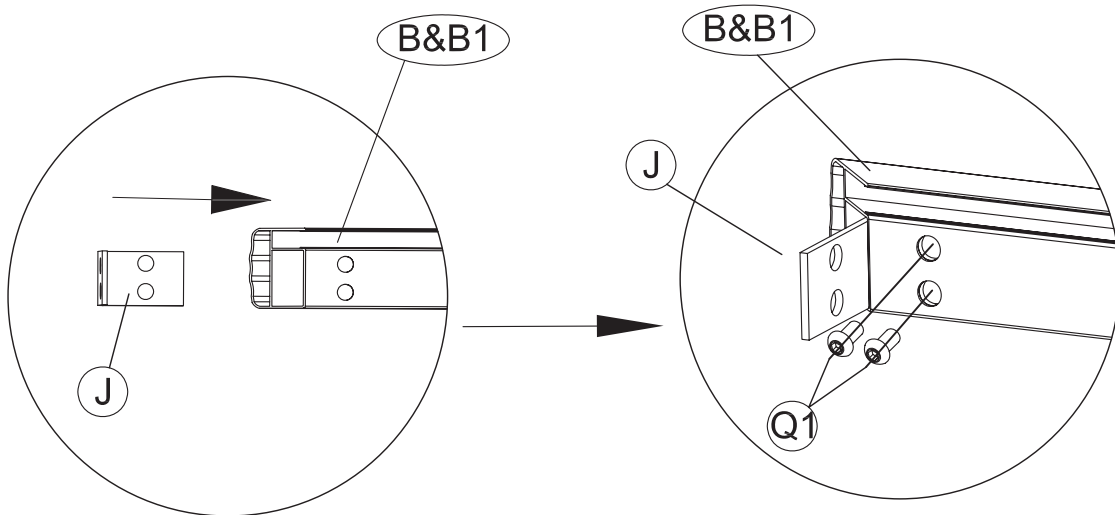
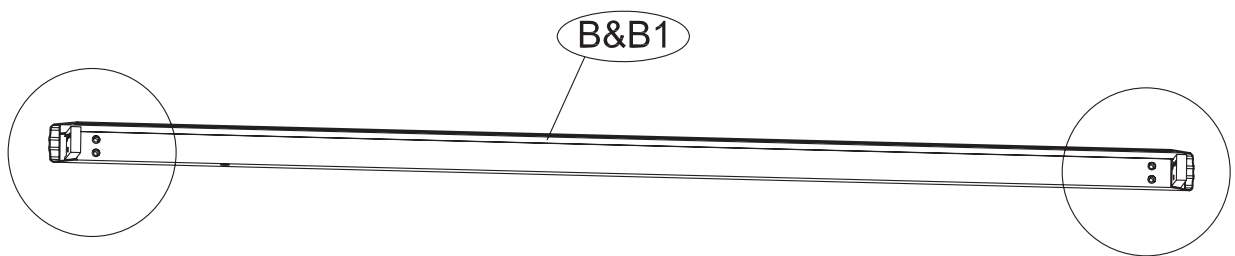
STEP 07



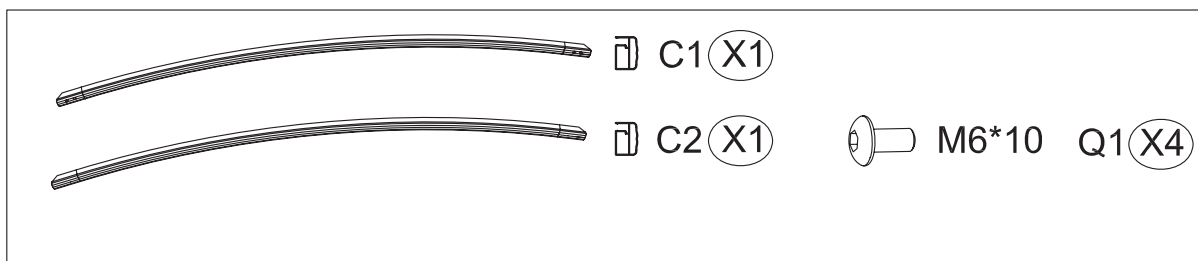
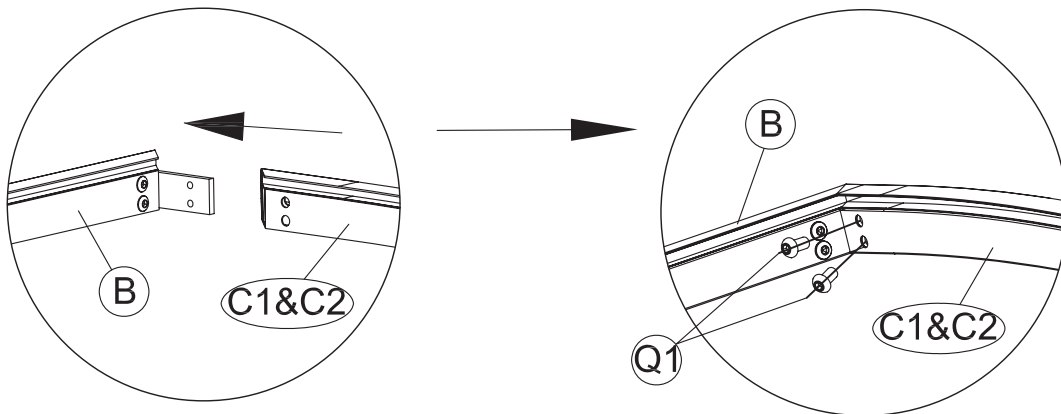
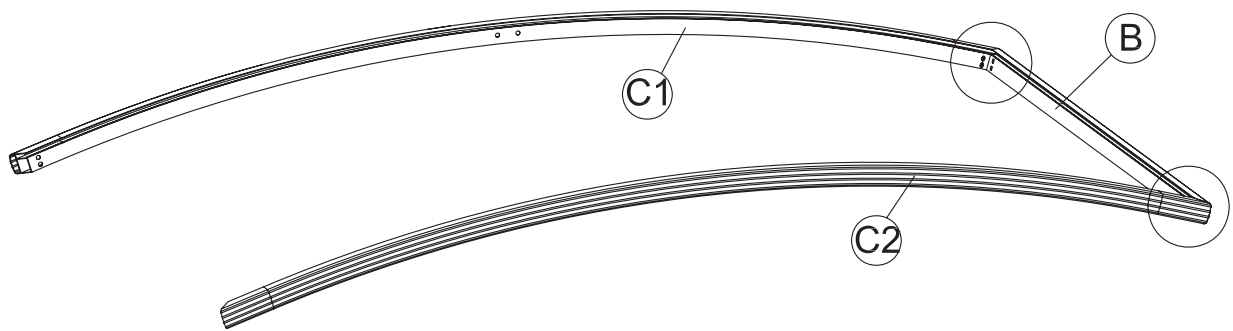
STEP 08



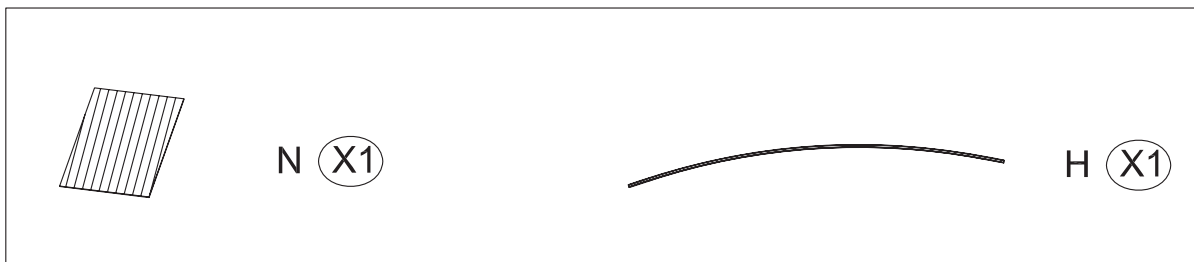
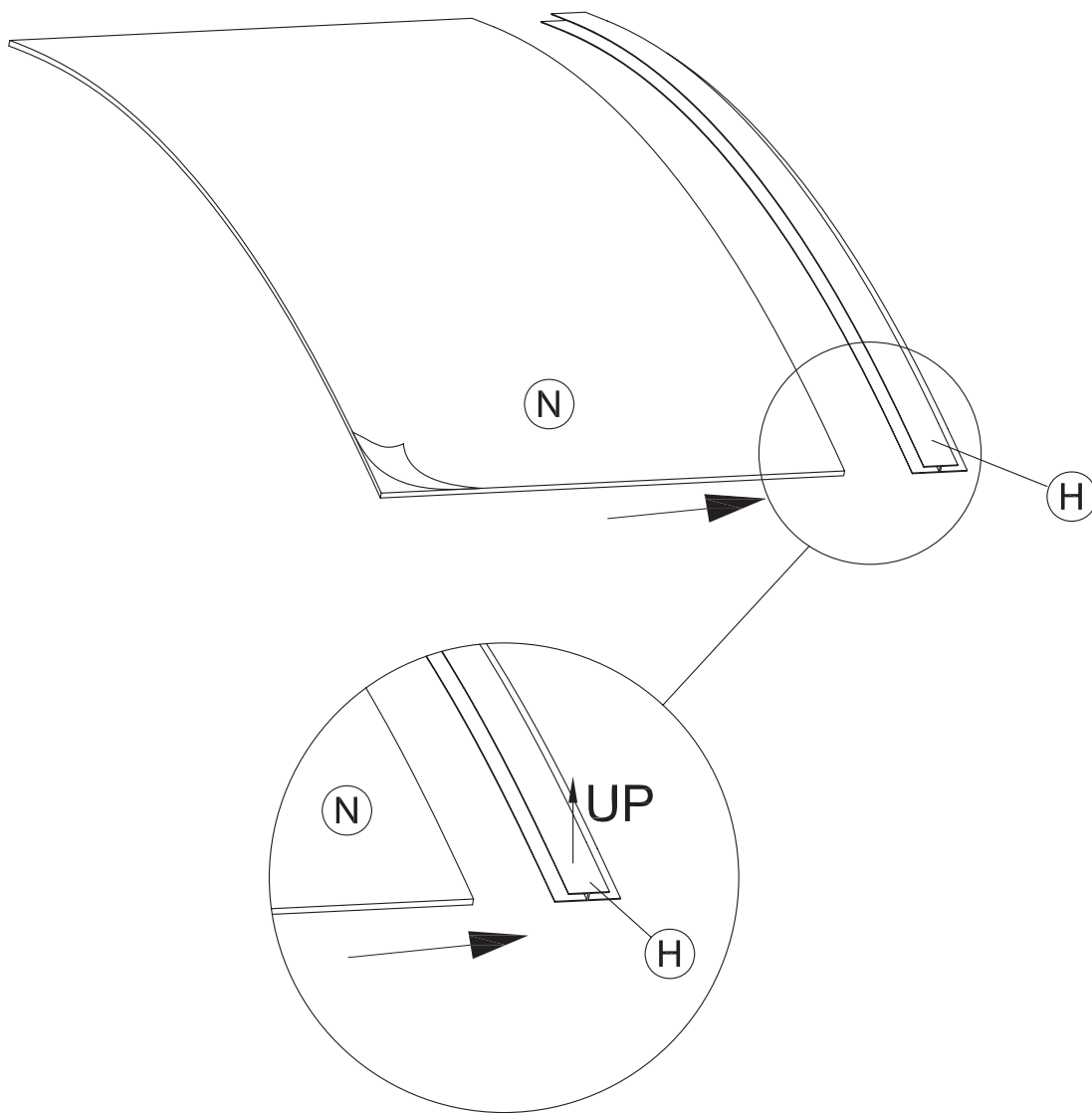
STEP 09



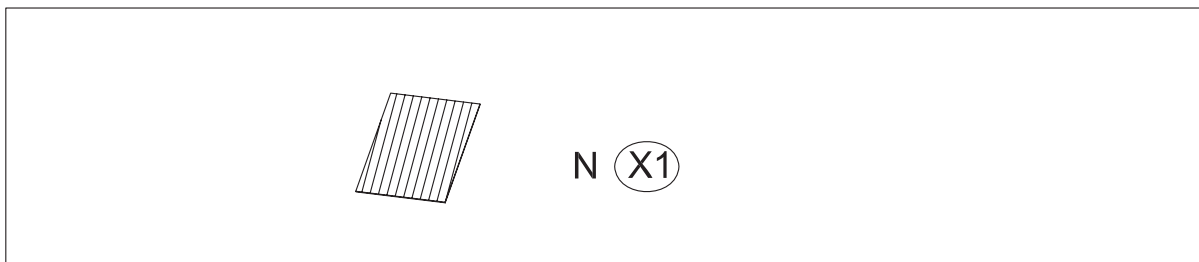
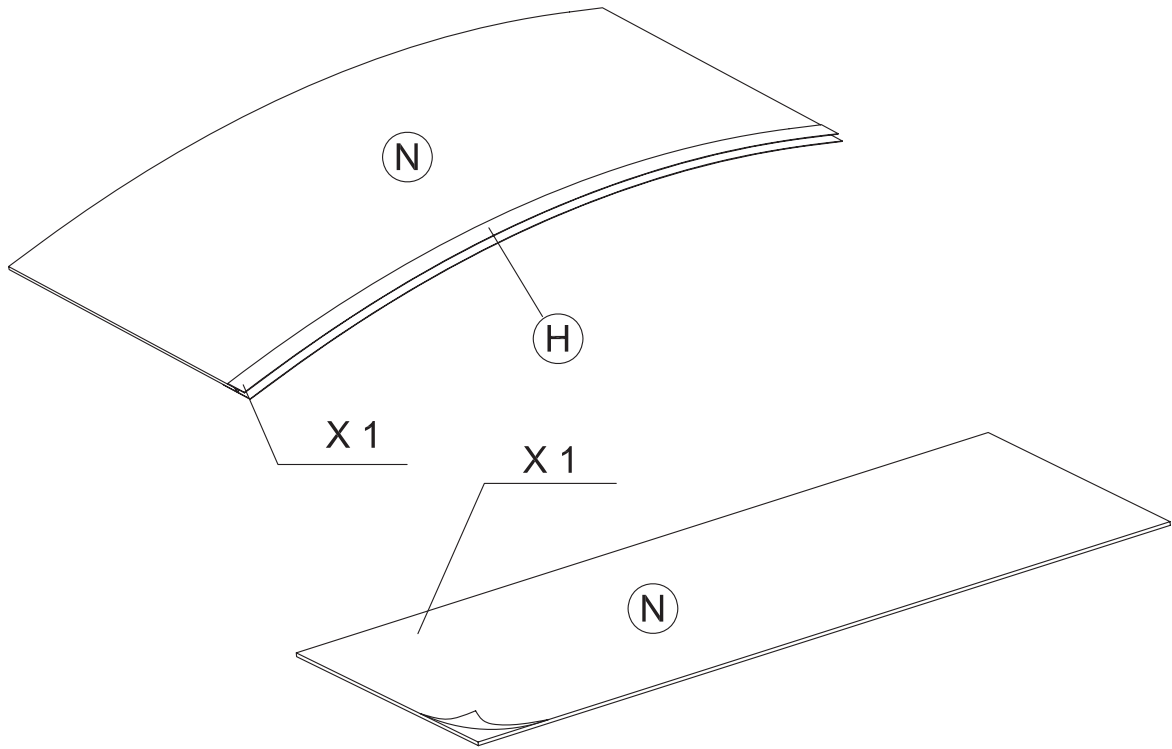
STEP 10



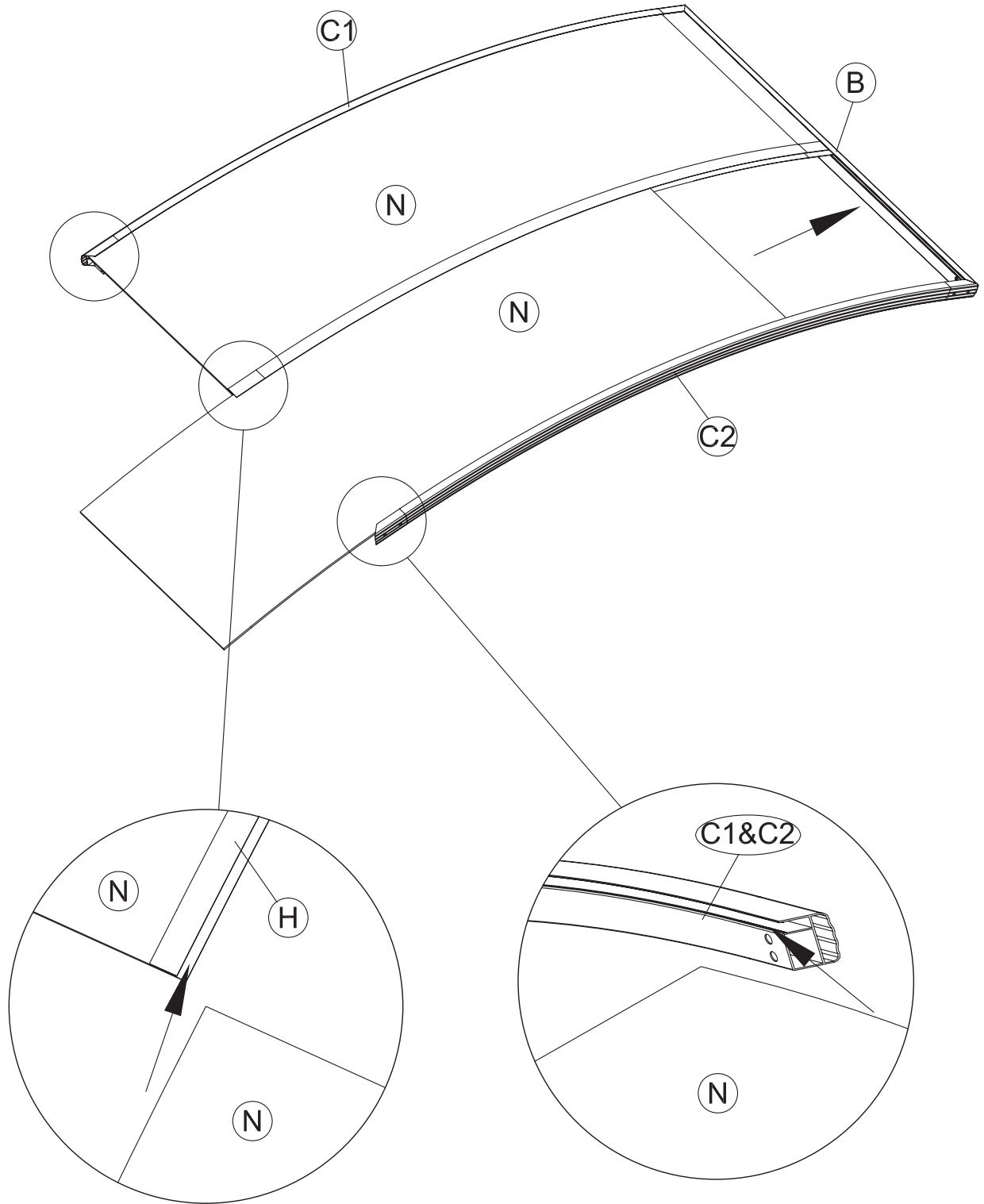
STEP 11



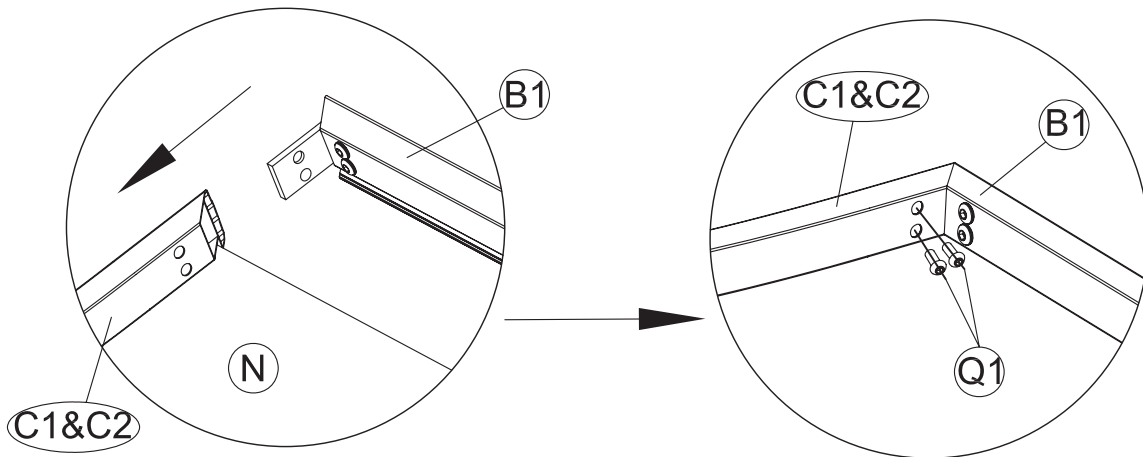
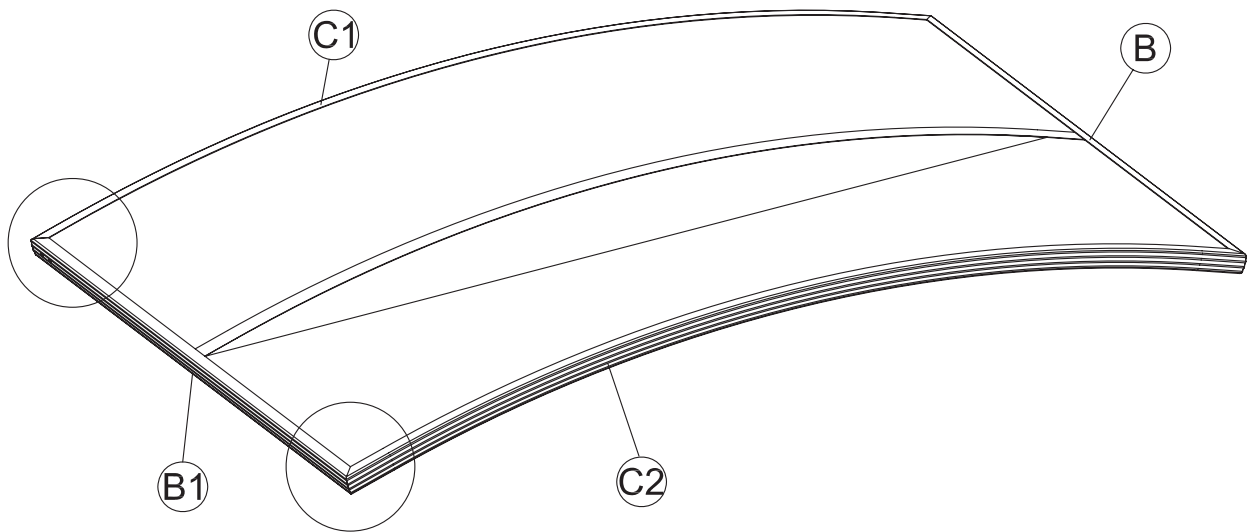
STEP 12

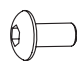


STEP 13

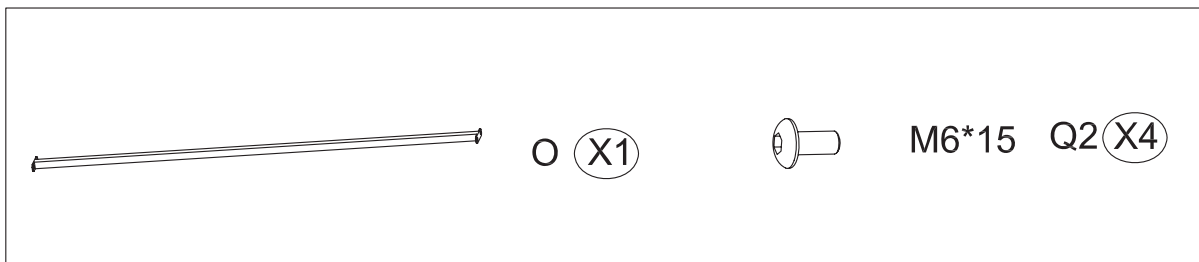
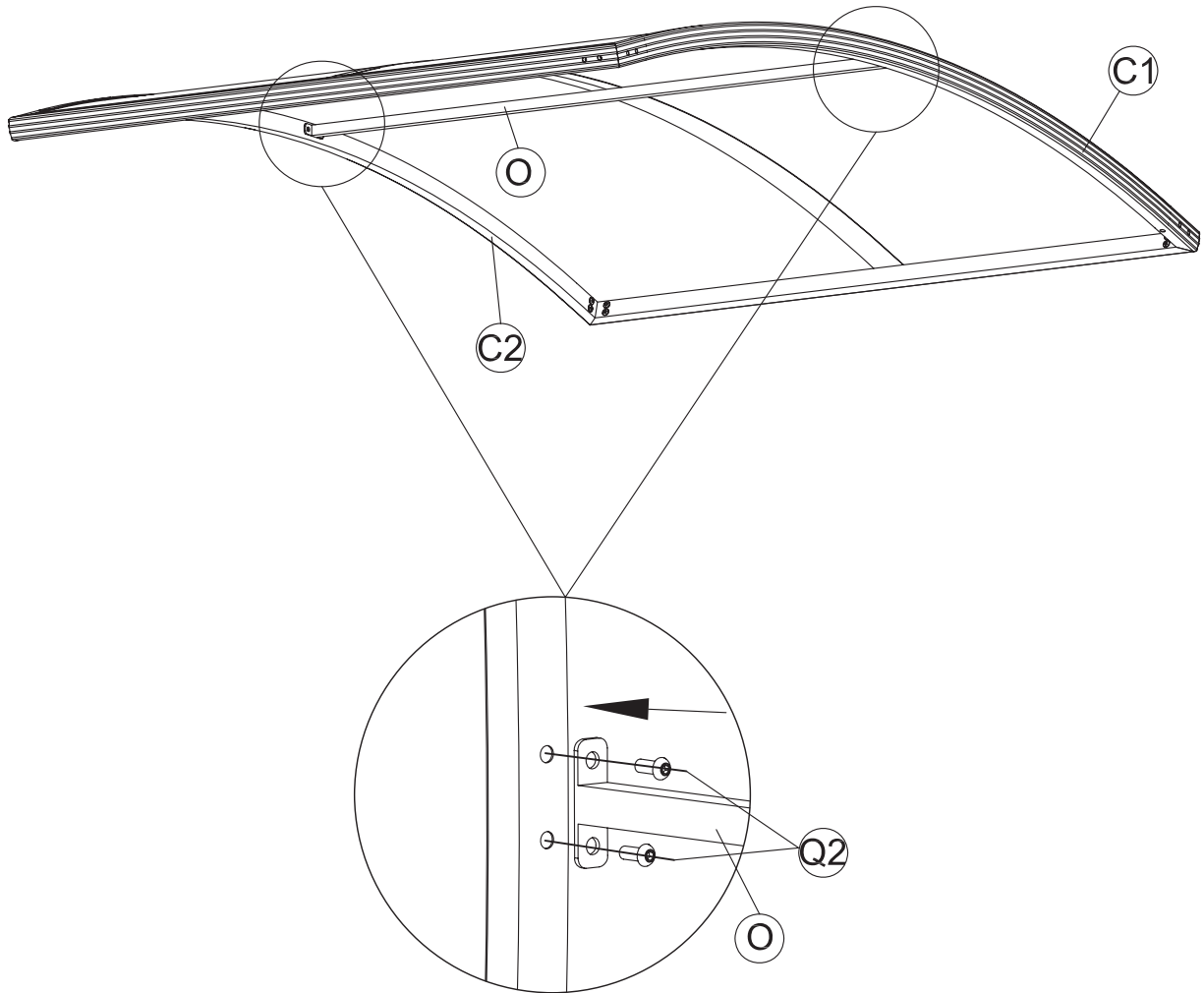


STEP 14

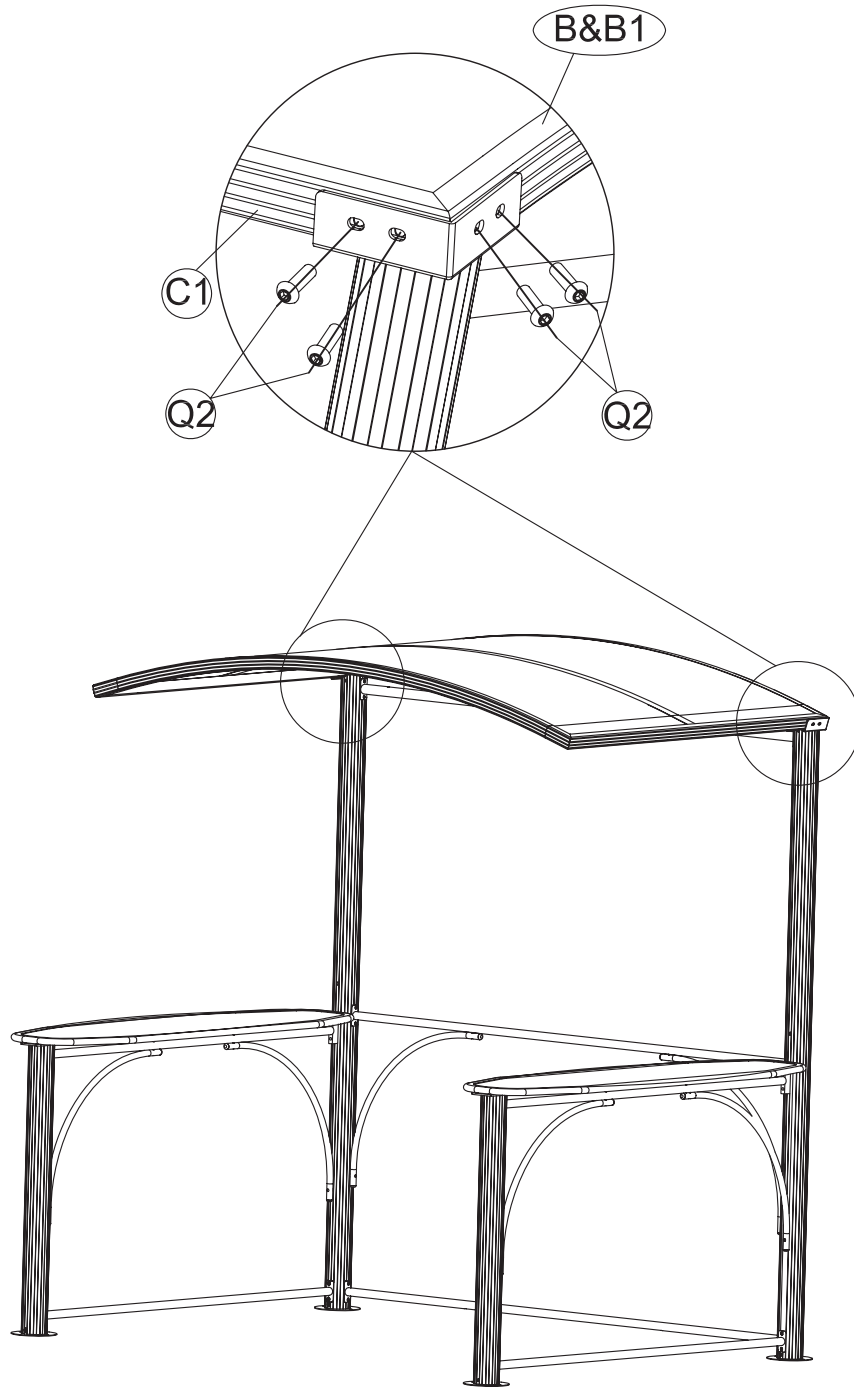


 M6*10 Q1 (X4)

STEP 15

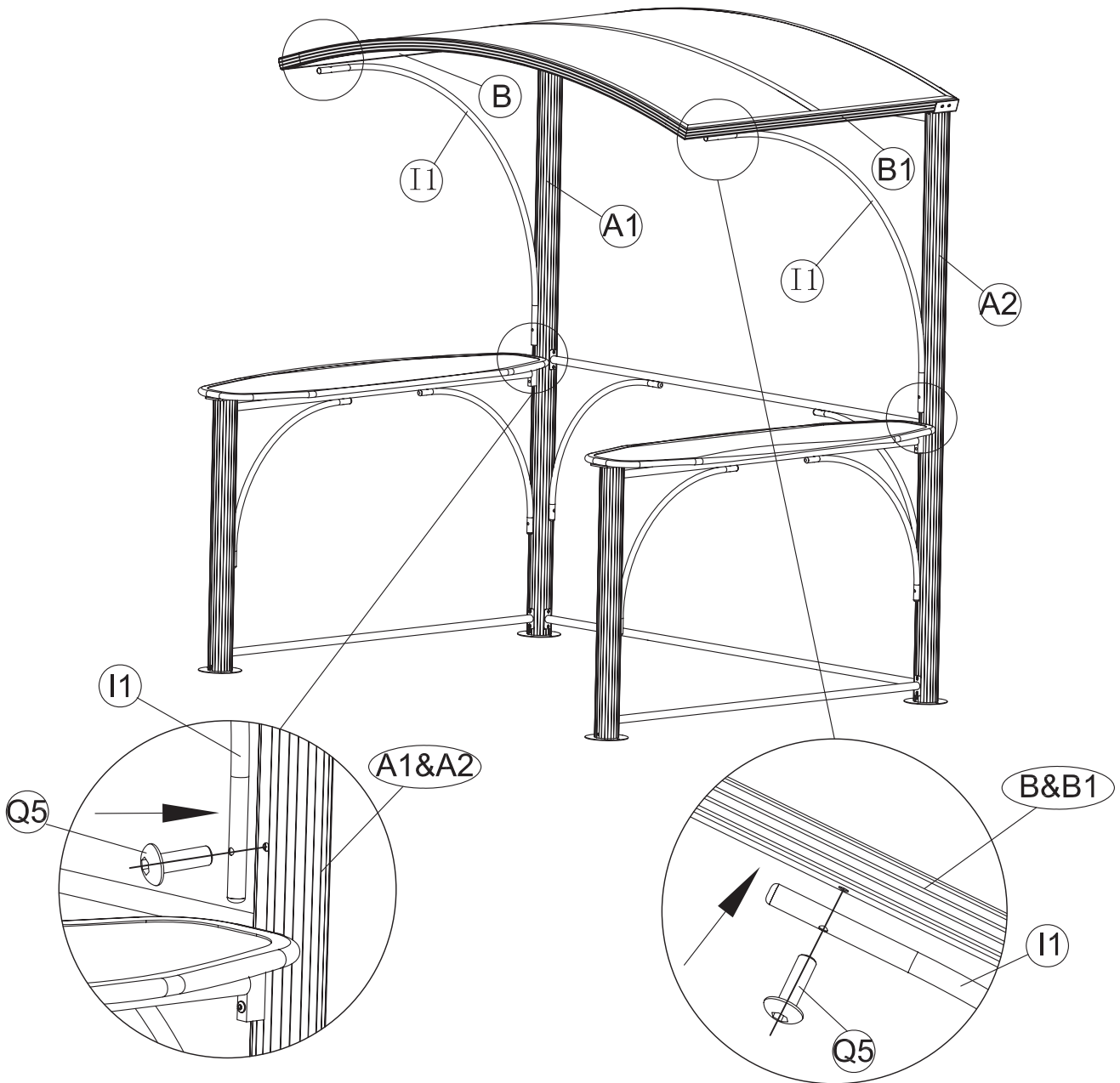


STEP 16



 M6*15 Q2 (X8)

STEP 17



STEP 18

