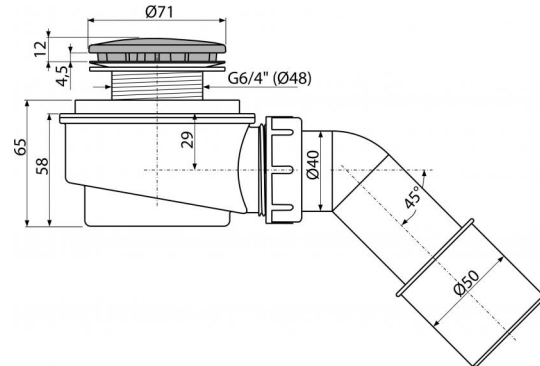


A471CR-50

Ablaufgarnitur für die Duschwannen, verchromt



Anwendung

Für Ablauf des Wassers aus der Duschwanne
Für Duschwannen ohne Überlauf

Eigenschaften

- Material: Polypropylen, thermisch und chemisch beständig
- Siphon - selbstreinigende Konstruktion
- Niedrige Bauhöhe (65 mm)

Verpackungsinhalt

- Ablaufbogen
- Montageset
- Verchromte Siphon-Kunststoffabdeckung
- Siphon-Körper

Bestellnummer, Logistische Informationen

Code	EAN		Gewicht (stück menge palette)	Maße (stück menge)	Verpackung (menge palette)
A471CR-50	8595580523701	50 mm	0,2477 6,0075 188,2100 kg	170×100×170 590×240×390 mm	25 700 Stk.

Die Garantien **Zoll code** **Normen**
2/3 jahre 39229000 EN 274

Technische Parameter

- Durchfluss 52 l/min
- Wärmeresistenz 95 °C
- der Geruchsverschluss 35 mm