

Art.Nr.
3908301915
AusgabeNr.
3908301002
Rev.Nr.
22/04/2015

























schepach



VS1000

| | |
|-----------|---|
| D | Vibrationsstampfer Original-Anleitung |
| PL | Ubijak wibracyjny Oryginalna instrukcja |
| GB | Vibration Rammer Translation from Original Instruction Manual |
| FR | Pilonneuse vibrante Traduction du manuel d'origine |

| | |
|-----------|--|
| IT | Compattatore a piatto vibrante Traduzione dalle istruzioni d'uso originali |
| HR | Vibracijski nabijač Prijevod originalnog priručnika za rukovanje |
| NL | Trilstampe Vertaling van originele gebruiksaanwijzing |
| SI | Vibracijski nabijač Prevod originalnega priročnika za uporabo |

| | | | |
|---|--|--|--|
| <p>DE</p>  | <p>Nur für EU-Länder. Werfen Sie Elektrowerkzeuge nicht in den Hausmüll! Gemäß europäischer Richtlinie 2012/19/EU über Elektro- und Elektronik-Altgeräte und Umsetzung in nationales Recht müssen verbrauchte Elektrowerkzeuge getrennt gesammelt und einer umweltgerechten Wiederverwertung zugeführt werden.</p> | <p>SK</p>  | <p>Kun for EU-lande. Elværkøjt må ikke bortskaffes som almindeligt affald! I henhold til det europæiske direktiv 2012/19/EU om bortskaffelse af elektriske og elektroniske produkter og gældende national lovgivning skal brugt elværkøjt indsamles separat og bortskaffes på en måde, der skåner miljøet mest muligt.</p> |
| <p>GB</p>  | <p>Only for EU countries. Do not dispose of electric tools together with household waste material! In observance of European directive 2012/19/EU on wasted electrical and electronic equipment and its implementation in accordance with national law, electric tools that have reached the end of their life must be collected separately and returned to an environmentally compatible recycling facility.</p> | <p>SI</p>  | <p>Samo za države EU. Električnega orodja ne odstranjujete s hišnimi odpadki! V skladu z Evropsko direktivo 2012/19/EU o odpadni električni in elektronski opremi in z njenim izvajanjem v nacionalni zakonodaji je treba električna orodja ob koncu njihove življenjske dobe ločeno zbirati in jih predati v postopek okolju prijaznega recikliranja.</p> |
| <p>FR</p>  | <p>Pour les pays européens uniquement Ne pas jeter les appareils électriques dans les ordures ménagères! Conformément à la directive européenne 2012/19/EU relative aux déchets d'équipements électriques ou électroniques (DEEE), et à sa transposition dans la législation nationale, les appareils électriques doivent être collectés à part et être soumis à un recyclage respectueux de l'environnement.</p> | <p>HU</p>  | <p>Csak EU-országok számára. Az elektromos kéziszerszámokat ne dobja a háztartási szemétkébe! A használt villamos és elektronikai készülékekről szóló 2012/19/EU irányelv és annak a nemzeti jogba való átültetése szerint az elhasznált elektromos kéziszerszámokat külön kell gyűjteni, és környezetbarát módon újra kell hasznosítani.</p> |
| <p>IT</p>  | <p>Solo per Paesi EU. Non gettare le apparecchiature elettriche tra i rifiuti domestici! Secondo la Direttiva Europea 2012/19/EU sui rifiuti di apparecchiature elettriche ed elettroniche e la sua attuazione in conformità alle norme nazionali, le apparecchiature elettriche esauste devono essere raccolte separatamente, al fine di essere reimpiegate in modo eco-compatibile.</p> | <p>HR</p>  | <p>Samo za EU-države. Električne alate ne odlažite u kućne otpatke! Prema Europskoj direktivi 2012/19/EU o starim električnim i elektroničkim strojevima i usklađivanju s hrvatskim pravom istrošeni električni alati moraju se sakupljati odvojeno i odvesti u pogon za reciklažu.</p> |
| <p>NL</p>  | <p>Allen voor EU-landen. Geef elektrisch gereedschap niet met het huisvuil mee! Volgens de Europese richtlijn 2012/19/EU inzake oude elektrische en elektronische apparaten en de toepassing daarvan binnen de nationale wetgeving, dient gebruikt elektrisch gereedschap gescheiden te worden ingezameld en te worden afgevoerd naar een recycle bedrijf dat voldoet aan de geldende milieu-eisen.</p> | <p>CZ</p>  | <p>Jen pro státy EU. Elektrické nářadí nevyhazujte do komunálního odpadu! Podle evropské směrnice 2012/19/EU o nakládání s použitými elektrickými a elektronickými zařízeními a odpovídajících ustanovení právních předpisů jednotlivých zemí se použitá elektrická nářadí musí sbírat odděleně od ostatního odpadu a podrobit ekologicky šetrnému recyklování.</p> |
| <p>ES</p>  | <p>Sólo para países de la EU ¡No deseche los aparatos eléctricos junto con los residuos domésticos! De conformidad con la Directiva Europea 2012/19/EU sobre residuos de aparatos eléctricos y electrónicos y su aplicación de acuerdo con la legislación nacional, las herramientas eléctricas cuya vida útil haya llegado a su fin se deberán recoger por separado y trasladar a una planta de reciclaje que cumpla con las exigencias ecológicas.</p> | <p>PL</p>  | <p>Tylko dla państw UE. Proszę nie wyrzucać elektronarzędzi wraz z odpadami domowymi! Zgodnie z europejską Dyrektywą 2012/19/EU dot. zużytego sprzętu elektrycznego i elektronicznego oraz odpowiednikiem w prawie narodowym zużyte elektronarzędzia muszą być oddzielnie zbierane i wprowadzane do ponownego użytku w sposób nieszkodliwy dla środowiska.</p> |
| <p>PT</p>  | <p>Apenas para países da UE. Não deite ferramentas eléctricas no lixo doméstico! De acordo com a directiva europeia 2012/19/EU sobre ferramentas eléctricas e electrónicas usadas e a transposição para as leis nacionais, as ferramentas eléctricas usadas devem ser recolhidas em separado e encaminhadas a uma instalação de reciclagem dos materiais ecológica.</p> | <p>RO</p>  | <p>Numai pentru țările din UE. Nu aruncați echipamentele electrice la fel ca reziduurile menajere! Conform Directivei Europene 2012/19/EU privitoare la echipamente electrice și electronice scoase din uz și în conformitate cu legile naționale, echipamentele electrice care au ajuns la finalul duratei de viață trebuie să fie colectate separat și trebuie să fie predate unei unități de reciclare.</p> |
| <p>SE</p>  | <p>Gäller endast EU-länder. Elektriska verktyg får inte kastas i hushållssoporna! Enligt direktivet 2012/19/EU som avser äldre elektrisk och elektronisk utrustning och dess tillämpning enligt nationell lagstiftning ska uttjänta elektriska verktyg sorteras separat och lämnas till miljövänlig återvinning.</p> | <p>EE</p>  | <p>Kehtib vaid EL maade suhtes. Ärge kasutage elektritööriistu koos majapidamisjäätmetega! Vastavalt EU direktiivile 2012/19/EU elektri- ja elektroonikaseadmete jäätmete osas ja kooskõlas igas riigis kehtivate seadustega, kehtib kohustus koguda kasutatud elektritööriistu eraldi kokku ja suunata need keskkonnasõbralikku taasinglusesse.</p> |
| <p>FI</p>  | <p>Koskee vain EU-maita. Älä hävittää sähkötyökalua tavallisen kotitalousjätteen mukana! Vanhoja sähkö- ja elektroniikkalaitteita koskevan EU-direktiivin 2012/19/EU ja sen maakohtaisten sovellusten mukaisesti käytetyt sähkötyökalut on toimitettava ongelmajätteen keräyspisteeseen ja ohjattava ympäristöystävälliseen kierrätykseen.</p> | <p>LV</p>  | <p>Tikai attiecībā uz ES valstīm. Neutilizējiet elektriskās ierīces kopā ar sadzīves atkritumiem! Ievērojot Eiropas Direktīvu 2012/19/EU par elektrisko un elektronisko iekārtu atkritumiem un tās ieviešanu saskaņā ar nacionālo likumdošanu, elektriskās ierīces, kas nokalpojušas savu mūžu, ir jāsavāc daļti un jāatgriež videi draudzīgās pārstrādes vietās.</p> |
| <p>NO</p>  | <p>Kun for EU-land. Kast aldri elektroverktøy i husholdningsavfallet! I henhold til EU-direktiv 2012/19/EU om kasserte elektriske og elektroniske produkter og direktivets iverksettning i nasjonal rett, må elektroverktøy som ikke lenger skal brukes, samles separat og returneres til et miljøvennlig gjenvinningsanlegg.</p> | <p>LT</p>  | <p>Tik ES šalims. Nemesti elektros prietaisų kartu su kitomis namų ūkio atliekomis! Pagal Europos Sąjungos direktyvą 2012/19/EU dėl elektros ir elektroninės įrangos atliekų ir jos vykdymo pagal nacionalinius įstatymus elektros įrankius, kurių tinkamumo naudoti laikas pasibaigė, reikia surinkti atskirai ir perduoti aplinkai nekenksmingo pakartotinio perdirbimo įmonei.</p> |
| <p>DK</p>  | <p>Kun for EU-lande. Elværkøjt må ikke bortskaffes som almindeligt affald! I henhold til det europæiske direktiv 2012/19/EU om bortskaffelse af elektriske og elektroniske produkter og gældende national lovgivning skal brugt elværkøjt indsamles separat og bortskaffes på en måde, der skåner miljøet mest muligt.</p> | <p>IS</p>  | <p>Aðeins fyrir lönd ESB: Ekki henda rafmagnstækjum með heimilisúrgangi! Í fylgni við evrópsku tilskipunina 2012/19/EU um fargaðan rafbúnað og rafæranan búnað og framkvæmd þess í samræmi við innlend lög, verða rafmagnstæki sem úr sér gengin.</p> |

| | | |
|-----------|---------------------------------------|---------------|
| D | Vibrationsstampfer | 4-41 |
| PL | Ubijak wibracyjny | |
| GB | Vibration Rammer | |
| FR | Pilonneuse vibrante | 42-79 |
| IT | Compattatore a piatto vibrante | |
| HR | Vibracijski nabijač | |
| NL | Trilstamppe | 80-115 |
| SI | Vibracijski nabijač | |

≡ HERSTELLER:

scheppach Fabrikation von Holzbearbeitungsmaschine GmbH
Günzburger Straße 69
D-89335 Ichenhausen

≡ VEREHRTER KUNDE,

Wir wünschen Ihnen viel Freude und Erfolg beim Arbeiten mit Ihrer neuen scheppach Maschine.

Hinweis:

Der Hersteller dieses Gerätes haftet nach dem geltenden Produkthaftungsgesetz nicht für Schäden, die an diesem Gerät oder durch dieses Gerät entstehen bei:

- unsachgemäßer Behandlung,
- Nichtbeachtung der Bedienungsanweisung,
- Reparaturen durch Dritte, nicht autorisierte Fachkräfte,
- Einbau und Austausch von nicht originalen Ersatzteilen,
- nicht bestimmungsgemäßer Verwendung,

≡ WIR EMPFEHLEN IHNEN:

Lesen Sie vor der Montage und vor Inbetriebnahme den gesamten Text der Bedienungsanweisung durch.

Diese Bedienungsanweisung soll es Ihnen erleichtern, Ihre Maschine kennen zu lernen und ihre bestimmungsgemäßen Einsatzmöglichkeiten zu nutzen.

Die Bedienungsanweisung enthält wichtige Hinweise, wie Sie mit der Maschine sicher, fachgerecht und wirtschaftlich arbeiten, und wie Sie Gefahren vermeiden, Reparaturkosten sparen, Ausfallzeiten verringern und die Zuverlässigkeit und Lebensdauer der Maschine erhöhen. Zusätzlich zu den Sicherheitsbestimmungen dieser Bedienungsanweisung müssen Sie unbedingt die für den Betrieb der Maschine geltenden Vorschriften Ihres Landes beachten.

Bewahren Sie die Bedienungsanweisung, in einer Plastikhülle geschützt vor Schmutz und Feuchtigkeit, bei der Maschine auf. Sie muss von jeder Bedienungsperson vor Aufnahme der Arbeit gelesen und sorgfältig beachtet werden.

An der Maschine dürfen nur Personen arbeiten, die im Gebrauch der Maschine unterwiesen und über die damit verbundenen Gefahren unterrichtet sind. Das geforderte Mindestalter ist einzuhalten.

Neben den in dieser Bedienungsanweisung enthaltenen Sicherheitshinweisen und den besonderen Vorschriften Ihres Landes sind die für den Betrieb die allgemein anerkannten technischen Regeln zu beachten.

≡ ALLGEMEINE HINWEISE

- Überprüfen Sie nach dem Auspacken alle Teile auf eventuelle Transportschäden. Bei Beanstandungen muss sofort der Zubringer verständigt werden. Spätere Reklamationen werden nicht anerkannt.
- Überprüfen Sie die Sendung auf Vollständigkeit.
- Machen Sie sich vor dem Einsatz anhand der Bedienungsanweisung mit dem Gerät vertraut.
- Verwenden Sie bei Zubehör sowie Verschleiß- und Ersatzteilen nur Original-Teile. Ersatzteile erhalten Sie bei Ihrem Scheppach-Fachhändler.

≡ PRODUCENT:

scheppach Fabrikation von Holzbearbeitungsmaschine GmbH
Günzburger Straße 69
D-89335 Ichenhausen

≡ SZANOWNY KLIENCIE,

Życzymy Państwu dużo zadowolenia i powodzenia w pracy z nową maszyną scheppach.

Wskazówka:

Producent tego urządzenia, zgodnie z ustawą o odpowiedzialności cywilnej za produkt, nie ponosi odpowiedzialności za szkody powstałe w urządzeniu lub spowodowane przez urządzenie w wyniku:

- nieprawidłowego użytkownika,
- nieprzestrzegania instrukcji obsługi,
- przeprowadzenia napraw przez osoby trzecie, nieautoryzowanych specjalistów,
- montażu i wymiany nieoryginalnych części zamiennych,
- zastosowania niezgodnego z przeznaczeniem.

≡ ZALECAMY:

Przed montażem i uruchomieniem urządzenia należy przeczytać cały tekst instrukcji obsługi.

Niniejsza instrukcja obsługi ułatwi poznanie maszyny wraz z możliwościami jej wykorzystania zgodnego z przeznaczeniem.

Instrukcja obsługi zawiera ważne wskazówki dotyczące bezpiecznej, fachowej i ekonomicznej pracy, sposobów unikania zagrożeń, obniżania kosztów napraw, skracania czasów przestoju oraz zwiększania niezawodności i trwałości maszyny.

W uzupełnieniu do wymogów bezpieczeństwa zawartych w tej instrukcji obsługi, należy koniecznie przestrzegać obowiązujących przepisów krajowych dotyczących eksploatacji tej maszyny.

Instrukcję obsługi należy przechowywać przy maszynie w plastikowej torebce chroniącej ją przed zabrudzeniem i wilgocią. Każdy operator maszyny przed rozpoczęciem pracy musi ją przeczytać i dokładnie przestrzegać.

Przy maszynie mogą pracować wyłącznie osoby, które zostały poinstruowane w zakresie jej eksploatacji i związanych z tym niebezpieczeństw. Należy przestrzegać wymaganej dolnej granicy wieku.

Obok wskazówek bezpieczeństwa zawartych w tej instrukcji obsługi oraz szczegółowych przepisów krajowych należy przestrzegać ogólnych zasad technicznych.

≡ OGÓLNE WSKAZÓWKI

- Po rozpakowaniu należy sprawdzić wszystkie części pod kątem ewentualnych uszkodzeń powstałych w wyniku transportu. W przypadku reklamacji należy natychmiast zawiadomić dostawcę. Późniejsze reklamacje nie zostaną uwzględnione.
- Należy sprawdzić kompletność przesyłki.
- Przed rozpoczęciem pracy należy zapoznać się z instrukcją obsługi urządzenia.
- Jako części wyposażenia dodatkowego, części zużywalne oraz zamienne należy stosować

≡ MANUFACTURER:

scheppach Fabrikation von Holzbearbeitungsmaschine GmbH
Günzburger Straße 69
D-89335 Ichenhausen

≡ DEAR CUSTOMER,

We wish you much satisfaction and success in working with your new scheppach machine.

Note:

According to the applicable product liability law, the manufacturer of this device is not liable for damages occurring to or through use of this device in the case of::

- Improper handling,
- Failure to follow the operating instructions,
- Repairs by third-party, unauthorised specialists,
- Installation and exchange of spare parts that are not original,
- Inappropriate use.

≡ WE RECOMMEND:

Before installation and start-up, read the entire text of the operating instructions.

These operating instructions should make it easier to familiarise yourself with your machine and to use its intended installation options.

The operating instructions contain important notes on how to work with the machine safely, correctly and economically and on how to avoid danger, save repair costs, minimize down times and increase the reliability and operating life of the machine.

In addition to the safety requirements of these operating instructions, it is absolutely imperative that you observe the laws of your country that apply to the use of the machine.

Store the operating instructions, in a plastic sleeve protected against dirt and moisture, by the machine. They must be read by every operator before beginning work and observed carefully.

Only those people who have been trained in the use of the machine and instructed regarding the associated dangers may work at the machine. The required minimum age must be observed.

In addition to the safety notes contained in these operating instructions and the particular laws of your country, the generally recognised technical rules for operation are to be observed.

≡ GENERAL NOTES

- After unpacking, check all parts for possible transport damages. In the case of complaints, the carrier must be notified at once. Later claims are not recognised.
- Check the delivery for completeness.
- Familiarize yourself with the machine by means of the operating instructions prior to installation.
- For accessories as well as expendable and spare parts, use only original parts. Obtain spare parts from your Scheppach dealer.
- When ordering, indicate our article numbers as well

- Geben Sie bei Bestellungen unsere Artikelnummern sowie Typ und Baujahr des Gerätes an.

-
-
-

| VS 1000 | |
|---|----------------------------------|
| Lieferumfang | |
| | Vibrationsstampfer |
| | Fahrvorrichtung |
| | Zündkerzenschlüssel |
| | Bedienungsanweisung |
| Technische Daten | |
| Baumaße B x T x H | 480 x 780 x 1150 |
| Stampfplatte L x B | 345 x 285 |
| Hub der Stampfplatte | 40 – 66 mm |
| Schlagzahl | 600 – 700 /min |
| Zentrifugalkraft | 10 kN |
| Motor-Bauart: | 1 Zylinder/4-Takt |
| Max. Motorleistung: | 4,0 kW |
| Hubraum: | 196 ccm |
| Leerlaufdrehzahl | 3600 / min |
| Kraftstoff: | Bleifreies Normal-Benzin |
| Tankinhalt: | 2,7 l |
| Motoröl / Menge /Sorte | 0,6l / SAE 10 W 30 / SAE 10 W 40 |
| Getriebeöl/ Menge / Sorte | 0,8 l / SAE 10 W-30 |
| Zündkerze | F7TC |
| Elektrodenabstand | 0,7 +/- 0,1mm |
| Gewicht | 78 kg |
| Technische Änderungen vorbehalten! | |

Warnung: Geräusche können Ihre Gesundheit gefährden!

Wenn das Arbeitsgeräusch 85 dB (A) übersteigt, müssen Sie einen Gehörschutz tragen.

≡ GERÄUSCHKENNWERTE NACH EN ISO 11201

Schallleistungspegel (L_{WA}): 108 dB (A)

Die angegebenen Werte sind Emissionswerte und müssen damit nicht zugleich auch sichere Arbeitswerte darstellen.

Obwohl es eine Korrelation zwischen Emissions- und Immissionspegel gibt, kann daraus nicht zuverlässig abgeleitet werden, ob zusätzliche Vorsichtsmaßnahmen notwendig sind oder nicht. Faktoren welche den derzeitigen am Arbeitsplatz vorhandenen Immissionspegel beeinflussen können, beinhalten die Dauer der Einwirkungen, die Eigenart des Arbeitsraumes, andere Geräuschquellen usw., z.B. die Anzahl der Maschinen und anderen benachbarten Vorgängen. Die zuverlässigen Arbeitsplatzwerte können ebenso von Land zu Land variieren. Diese Information soll jedoch den Anwender befähigen, eine bessere Abschätzung von Gefährdung und Risiko vorzunehmen.

wyłącznie części oryginalne. Części zamienne otrzymać można u autoryzowanych sprzedawców firmy Scheppach.

- Przy składaniu zamówienia proszę podać numer artykułu oraz typ i rok produkcji urządzenia.

| VS 1000 | |
|--|----------------------------------|
| Zakres dostawy | |
| | Ubijak wibracyjny |
| | Uchwyt prowadzący |
| | Klucz do świecy zapłonowej |
| | Instrukcja obsługi |
| Dane techniczne | |
| Wymiary S x G x W | 480 x 780 x 1150 |
| Płyta stopki wibracyjnej | 345 x 285 |
| Skok stopki wibracyjnej | 40 – 66 mm |
| Częstotliwość wibracji | 600 – 700 /min |
| Siła odśrodkowa | 10 kN |
| Typ silnika: | 1 cylinder/4-suwowy |
| Maks. moc silnika: | 4,0 kW |
| Pojemność: | 196 ccm |
| Liczba obrotów biegu jałowego | 3600 / min |
| Paliwo: | Normalna benzyna bezołowiowa |
| Pojemność zbiornika: | 2,7 l |
| Olej silnikowy / ilość / rodzaj | 0,6l / SAE 10 W 30 / SAE 10 W 40 |
| Olej przekładniowy / ilość / rodzaj | 0,8 l / SAE 10 W-30 |
| Świeca zapłonowa | F7TC |
| Odstęp między elektrodami | 0,7 +/- 0,1mm |
| Ciężar | 78 kg |
| Zmiany techniczne zastrzeżone! | |

Ostrzeżenie: Hałas może spowodować zagrożenie dla zdrowia!

Jeśli poziom hałasu przekracza 85 dB (A), należy nosić ochronniki słuchu.



PARAMETRY HAŁASU ZGODNIE Z EN ISO 11201

Poziom mocy akustycznej (LWA): 108 dB (A)

Podane wartości są wartościami emisyjnymi i nie muszą stanowić bezpiecznych wartości roboczych.

Istniejąca współzależność między poziomem emisyjnym i imisyjnym nie stanowi podstawy do wyciągania wniosków o konieczności stosowania dodatkowych środków ostrożności. Czynniki, które w aktualnym stanowisku pracy mogą wywierać wpływ na poziom emisji, obejmują czas trwania oddziaływania, rodzaj pomieszczenia, inne źródła hałasu itd., np. liczbę maszyn i innych przebiegających procesów w sąsiedztwie. Wiarygodne wartości robocze mogą też różnić się w poszczególnych krajach. Informacja ta powinna jednak umożliwić użytkownikom lepszą ocenę zagrożenia i ryzyka.

as the type and model year of the device.

| VS 1000 | |
|--------------------------------------|----------------------------------|
| Package Contents | |
| | Vibration Rammer |
| | Driving mechanism |
| | Spark plug socket wrench |
| | Operating instructions |
| Technical Data | |
| Dimensions W x D x H | 480 x 780 x 1150 |
| Tamping plate L x W | 345 x 285 |
| Lift of the tamping plate | 40 – 66 mm |
| Blow count | 600 – 700 /min |
| Centrifugal force | 10 kN |
| Engine design: | 1 cylinder/4-stroke |
| Max. motor output: | 4,0 kW |
| Engine displacement: | 196 ccm |
| Idle speed | 3600 / min |
| Fuel: | Unleaded regular petrol |
| Tank volume: | 2,7 l |
| Motor oil / amount / quality | 0,6l / SAE 10 W 30 / SAE 10 W 40 |
| Drive oil / amount / quality | 0,8 l / SAE 10 W-30 |
| Spark plug | F7TC |
| Electrode distance | 0,7 +/- 0,1mm |
| Weight | 78 kg |
| Subject to technical changes! | |

Warning: Noises can endanger your health!









If the working volume exceeds 85 dB (A), you must wear hearing protection.

NOISE CHARACTERISTIC VALUES ACCORDING TO EN ISO 11201

Sound pressure level (L_{WA}): 108 dB (A)

The given values are emission values and may not represent safe working values at the same time.

Although there is a correlation between emission and immission levels, one cannot reliably derive from it whether additional precautions are necessary or not. Factors that can influence the current immission level at the workplace include the duration of the action, the character of the workspace, other sources of noise, etc., e.g. the number of machines and other adjacent processes. The safe workplace values can also vary from country to country. This information should, however, enable the user to undertake a better evaluation of danger and risk.

| ☰ VERWENDETE SYMBOLE | | | |
|--|---|---|---|
| 1 | 2 | 3 | 4 |
|  |  |  |  |
| 5 | 6 | 7 | 8 |
|  |  |  |  |
| 1 Vor Inbetriebnahme des Handbuch lesen 2 Gehörschutz und Schutzbrille benutzen 3 Arbeitshandschuhe verwenden 4 Unfallsichere Schuhe benutzen 5 Es ist verboten, Schutz- und Sicherheitsvorrichtungen zu entfernen oder zu verändern 6 Rauchverbot im Arbeitsbereich 7 Nicht in rotierende Teile fassen 8 Keine heißen Teile berühren | | | |
| ☰ BITTE BEACHTEN | | | |
| 9 Dritte im Arbeitsbereich fern halten (ohne Abbildung) 10 Gerät nicht bei Nässe verwenden 11 Warnung vor elektrischer Spannung 12 Vorsicht Abgase nicht im geschlossenen Bereich laufen lassen 13 Rauchen verboten 14 Benzine sind feuergefährlich und explosiv 15 Motor von Hitze, Funken fernhalten | | | |

In dieser Bedienungsanweisung haben wir Stellen, die Ihre Sicherheit betreffen, mit diesem Zeichen versehen: ⚠

⚠ Allgemeine Sicherheitshinweise

- Geben Sie die Sicherheitshinweise an alle Personen weiter, die an der Maschine arbeiten. Das mit Tätigkeiten an der Maschine beauftragtes Personal muss vor Arbeitsbeginn die Bedienungsanweisung, und hier besonders das Kapitel Sicherheitshinweise gelesen haben. **Während des Arbeitseinsatzes ist es zu spät.** Dies gilt in besonderem Maße für nur gelegentlich, z.B. beim Rüsten, Warten, an der Maschine tätig werdendes Personal.
- Beim Arbeiten an der Maschine müssen sämtliche Schutzeinrichtungen und Abdeckungen montiert sein.
- Alle Sicherheits- und Gefahrenhinweise an der Maschine beachten.
- Alle Sicherheits- und Gefahrenhinweise an der Maschine vollzählig in lesbarem Zustand halten.
- Achten Sie auf Umgebungsbedingungen am Arbeitsplatz Benutzen Sie das Motorgerät nicht in feuchter oder nasser Umgebung.
- Stellen Sie sicher, dass Flächen, die verdichtet werden sollen, keine Stromführenden Kabel, Gase, Wasser oder
- Kommunikationsleitungen enthalten.
- Beachten Sie, dass Seitenwände von Gräben, Gruben, Halden- und Böschungsrändern stabil sind und nicht durch die Vibration bei der Verdichtung einfallen.
- Vorsicht vor Absturz- oder Umsturzgefahr!

| ZASTOSOWANE SYMBOLE | | | |
|---------------------|--|---|---|
| 1 | 2 | 3 | 4 |
| | | | |
| 5 | 6 | 7 | 8 |
| | | | |
| 1 | Przed uruchomieniem przeczytać instrukcję | | |
| 2 | Używać ochronniki słuchu i okulary ochronne | | |
| 3 | Zakładać rękawice ochronne | | |
| 4 | Zakładać buty ochronne | | |
| 5 | Zabrania się zdejmowania lub modyfikowania urządzeń ochronnych i zabezpieczających | | |
| 6 | Zakaz palenia w miejscu pracy | | |
| 7 | Nie chwytać obracających się części | | |
| 8 | Nie dotykać gorących części | | |
| PROSZĘ UWZGLĘDNIĆ | | | |
| 9 | Zabrania się osobom trzecim przebywania w obszarze stanowiska roboczego (bez ilustracji) | | |
| 10 | Nie używać urządzenia przy deszczowej pogodzie | | |
| 11 | Ostrzeżenie przed napięciem elektrycznym | | |
| 12 | Uwaga – unikać ulatniania się spalin w zamkniętym pomieszczeniu | | |
| 13 | Palenie zabronione | | |
| 14 | Opary benzyny są łatwopalne i silnie wybuchowe | | |
| 15 | Chronić silnik przed przegrzaniem i iskrzeniem | | |

Informacje dotyczące bezpieczeństwa zawarte w niniejszej instrukcji oznaczone są poniższym symbolem:

Ogólne wskazówki bezpieczeństwa

- O wskazówkach bezpieczeństwa należy poinformować wszystkie osoby pracujące przy maszynie. Personel, któremu zlecono czynności przy maszynie, musi przed rozpoczęciem pracy przeczytać tę instrukcję obsługi, a zwłaszcza rozdział „Wskazówki bezpieczeństwa”. Podczas pracy jest już na to za późno. Odnosi się to zwłaszcza do personelu, który dorywczo wykonuje prace przy maszynie np. przy zbrojeniu lub konserwacji.
- Podczas pracy przy maszynie wszystkie zabezpieczenia i pokrywy muszą być na niej zamontowane.
- Przestrzegać wszystkich wskazówek bezpieczeństwa i informacji o zagrożeniach, znajdujących się na maszynie.
- Wszystkie wskazówki bezpieczeństwa i informacje o zagrożeniach, znajdujące się na maszynie, należy utrzymywać w komplecie i w dobrze czytelnym stanie.
- Należy zwrócić uwagę na warunki otoczenia w miejscu pracy. Nie eksploatować urządzenia silnikowego w wilgotnym lub mokrym otoczeniu.
- Proszę upewnić się, że w gruncie przeznaczonym do zagęszczenia nie są prowadzone kable przewodzące prąd elektryczny, rury instalacji gazowej i wodnej oraz
- przewody łączności.
- Zwrócić uwagę, czy ściany wykopu, dołu, krawędzie

| SYMBOLS USED | | | |
|----------------|--|---|---|
| 1 | 2 | 3 | 4 |
| | | | |
| 5 | 6 | 7 | 8 |
| | | | |
| 1 | Read the handbook before start-up | | |
| 2 | Use hearing protection and safety glasses | | |
| 3 | Use safety gloves | | |
| 4 | Use accident-resistant shoes | | |
| 5 | It is forbidden to remove or alter protection and safety devices | | |
| 6 | Smoking forbidden in work area | | |
| 7 | Do not reach into rotating parts | | |
| 8 | Do not touch hot parts | | |
| PLEASE OBSERVE | | | |
| 9 | Keep third parties out of the work area (without training) | | |
| 10 | Do not use the device when wet | | |
| 11 | Warning for electrical current | | |
| 12 | Caution Do not let exhaust fumes run in an enclosed area | | |
| 13 | Smoking forbidden | | |
| 14 | Petrols are flammable and explosive | | |
| 15 | Keep motor away from heaters, sparks | | |

In these operating instructions, we have denoted places that affect your safety with this symbol:

General Safety Notes

- Pass on the safety notes to all persons who work at the machine. Personnel assigned to activities with the machine must have read the operating instructions, and here especially the Safety Notes chapter. **During the work effort, it is too late.** This applies especially to personnel who are active at the machine only for occasional maintenance, e.g. during set-up.
- During work at the machine, all protective devices and covers must be installed.
- Observe all safety and danger notes at the machine.
- Keep all safety and danger notes at the machine in full and in a legible condition.
- Pay attention to environmental conditions at the workplace. Do not use the motor device in a wet or damp environment.
- Ensure that surfaces that should be compacted do not contain any live cables, gases, water or
- communication cables.
- Make sure that the side walls of ditches and pits and the edges of piles and slopes are stable and will not collapse due to the vibration during the tamping.
- Caution for fall or overturn danger!
- Mark off the work area and keep members of the public and unauthorised personnel out.
- Do not let the device run unattended and close the fuel tap when the machine is not in operation.
- Use the choke lever to stop the motor.

- Den Arbeitsbereich abgrenzen und Mitglieder der Öffentlichkeit und unbefugtes Personal fernhalten.
- Lassen Sie das Gerät nicht unbeaufsichtigt laufen und den Kraftstoffhahn schließen, wenn die Maschine nicht in Betrieb ist.
- Benutzen Sie den Chokehebel, um den Motor zu stoppen.
- Führen Sie den Vibrationsstampfer so, dass Quetschungen am Bediener zwischen Gerät und festem Gegenstand vermieden werden.
- Stellen Sie sicher sein, dass der Vibrationsstampfer nicht umkippt, rutscht, rollt oder fällt wenn er außer Betrieb ist.
- Sorgen Sie im Arbeits- und Umgebungsbereich der Maschine für ausreichende Lichtverhältnisse.
- Arbeiten Sie nie in geschlossenen oder schlecht gelüfteten Räumen.
- Beachten Sie bei laufendem Motor die Abgase die entstehen, diese können geruchlos und unsichtbar auftreten.
- Achten Sie bei schlechter Witterung, auf unebenen Gelände oder an Abhängen auf sicheren Stand.
- Achten Sie auf nicht abgesperrte Schächte, Gräben und Ausgrabungen.
- Achten Sie beim Arbeiten für gute Beleuchtung.
- Benutzen Sie das Motorgerät nicht in leicht entzündlicher Vegetation, wo Brand- oder Explosionsgefahr besteht.
- Bei Brandgefahr, Feuerlöscher bereitstellen.
- Halten Sie andere Personen, insbesondere Kinder von Ihrem Arbeitsbereich fern.
- Verhindern Sie, dass fremde Personen mit der Maschine in Berührung kommen.
- Achten Sie darauf, dass Kinder keinen Zugriff zu der unbenutzten Maschine haben.
- Seien Sie aufmerksam und achten Sie darauf was Sie tun. Gehen Sie mit Vernunft an die Arbeit. Benutzen Sie das Gerät nicht wenn Sie unkonzentriert sind.
- Arbeiten Sie nicht an der Maschine, wenn Sie müde sind, unter Alkohol, Drogen oder Medikamente stehen.
- Die Bedienungsperson muss mindestens 18 Jahre alt sein. Auszubildende müssen mindestens 16 Jahre alt sein, dürfen aber nur unter Aufsicht an der Maschine arbeiten.
- An der Maschine tätige Personen dürfen nicht abgelenkt werden.
- Bewahren Sie die Maschine sicher auf, sodass sich niemand an der stehenden Maschine verletzen oder diese in Betrieb setzen kann.
- Benutzen Sie die Maschine nur gemäß der bestimmungsgemäßen Verwendung.
- Benutzen Sie das Gerät nicht, wo Brand oder Explosionsgefahr besteht.
- Tragen Sie zweckmäßige Arbeitskleidung die Sie beim Arbeiten nicht behindert.
- Tragen Sie beim Arbeiten einen Gehörschutz und eine Schutzbrille.
- Tragen Sie Sicherheitsschuhe mit Stahlkappen, Stahlsohlen und griffigem Profil.
- Tragen Sie feste Arbeitshandschuhe.

zbrocza i skarpy są stabilne i nie zapadną się na skutek wibracji podczas zagęszczania.

- Niebezpieczeństwo upadku lub przewrócenia!
- Odgrodzić miejsce pracy i wyznaczyć strefę zakazu wstępu osobom postronnym i nieautoryzowanym pracownikom.
- Urządzenie nie może pracować bez nadzoru. Jeżeli maszyna nie pracuje, należy zamknąć zawór paliwa.
- Nie używać dźwigni zasysacza w celu zatrzymania silnika.
- Ubijak wibracyjny prowadzić w ten sposób, aby uniknąć znalezienia się ciałem między urządzeniem a stałym elementem otoczenia.
- Kiedy ubijak wibracyjny nie jest eksploatowany należy zabezpieczyć go przed przewróceniem, zsunięciem, stoczeniem lub upadkiem.
- Zadać o odpowiednie oświetlenie w miejscu pracy i otoczeniu maszyny.
- Nie pracować w pomieszczeniach zamkniętych lub niedostatecznie wentylowanych.
- Z uruchomionego silnika wydalone są spaliny, które mogą być bezwonne i bezbarwne.
- Przy złej pogodzie, na zboczach lub pochyłym terenie odpowiednio zabezpieczyć maszynę.
- Proszę uważać na niezabezpieczone szyby, doły i wykopy.
- Proszę pamiętać o dobrym oświetleniu podczas pracy.
- Proszę nie używać urządzenia w miejscach o zwiększonym ryzyku pożaru lub wybuchu.
- W przypadku niebezpieczeństwa powstania pożaru, przygotować gaśnicę.
- Osoby postronne, a w szczególności dzieci, trzymać z dala od miejsca pracy.
- Zabezpieczyć maszynę przed dotykaniem przez osoby postronne.
- Proszę uważać, aby dzieci nie miały dostępu do nieużywanej maszyny.
- Proszę być uważnym i zwracać uwagę na własne czynności. W trakcie pracy kierować się zdrowym rozsądkiem. Proszę nie używać urządzenia, jeżeli nie są Państwo w pełni skupieni.
- Proszę nie używać maszyny będąc zmęczonym, pod wpływem alkoholu, narkotyków lub leków.
- Osoba obsługująca musi mieć ukończone przynajmniej 18 lat. Uczniowie muszą mieć ukończone przynajmniej 16 lat. Mogą pracować przy maszynie wyłącznie pod nadzorem.
- Nie wolno rozpraszać osób pracujących przy maszynie.
- Maszynę należy przechowywać w bezpieczny sposób, aby uniknąć zranienia lub nieumyślnego jej uruchomienia.
- Maszynę wykorzystywać wyłącznie zgodnie z przeznaczeniem.
- Nie używać urządzenia tam, gdzie może powstać pożar lub istnieje niebezpieczeństwo wybuchu.
- Proszę nosić odpowiedni strój roboczy, który nie przeszkadza w pracy.
- Podczas pracy proszę nosić ochronniki słuchu i okulary ochronne.

- Operate the vibration Rammer, so as to avoid the operator being crushed between the device and a solid object.
- Make sure that the vibration Rammer does not tip over, slip, roll or fall when it is not in use.
- Provide for adequate lighting conditions in the working area and the surroundings of the machine.
- Never work in enclosed or poorly ventilated spaces.
- When the motor is running, be aware of the exhaust gases that arise; these can appear odourless and invisible.
- In bad weather, pay attention to safe footing on uneven terrain or on slopes.
- Pay attention to shafts, ditches and excavations that are not fenced off.
- Make sure you have good lighting while working.
- Do not use the motor device in easily flammable vegetation, where fire or explosion danger exists.
- In the case of fire danger, have a fire extinguisher available.
- Keep other persons, especially children, away from your work area.
- Prevent strangers from coming into contact with the machine.
- Make sure that children do not have access to the unused machine.
- Be attentive and pay attention to what you are doing. Go about your work prudently. Do not use the device when you are unable to concentrate.
- Do not work at the machine if you are tired or under the influence of alcohol, drugs or medications.
- The operating person must be at least 18 years old. Trainees must be at least 16 years old but may work at the machine only under supervision.
- Persons working at the machine may not be distracted.
- Store the machine securely so that no one can be injured by the standing machine or set it in operation.
- Use the machine only according to proper handling.
- Do not use the device where there is a risk of fire or explosion.
- Wear appropriate work clothing that does not hinder you while working.
- Wear hearing protection and safety glasses while working.
- Wear safety shoes with steel toes, steel soles and a non-slip profile.
- Wear strong safety gloves.
- If you have long hair, wear a hair net and hard hat.
- Wear a dust mask during work that will give rise to dust.
- The safety devices on the machine may not be removed or rendered unusable.
- Carry out updating, adjustment, measurement and cleaning tasks only when the motor is switched off. .
- Installations, repairs, and maintenance work may be carried out by professionals.
- All protective and safety devices must be remounted immediately after repair and maintenance work is completed.
- To remedy problems, always switch off the motor.

- Tragen Sie bei langen Haaren ein Haarnetz und Schutzhelm.
- Verwenden Sie bei Staub erzeugenden Arbeiten einen Atemschutz.
- Die Sicherheitseinrichtungen an der Maschine dürfen nicht demontiert oder unbrauchbar gemacht werden.
- Umrüst-, Einstell-, Mess- und Reinigungsarbeiten nur bei ausgeschaltetem Motor durchführen. .
- Installationen, Reparaturen und Wartungsarbeiten dürfen nur von Fachkräften ausgeführt werden.
- Sämtliche Schutz- und Sicherheitseinrichtungen müssen nach abgeschlossenen Reparatur- und Wartungsarbeiten sofort wieder montiert werden.
- Zum Beheben von Störungen den Motor immer abschalten.
- Die Maschine ordnungsgemäß lagern, wenn sie nicht benutzt wird. Wählen Sie einen sicheren Standort, sodass die Maschine nicht von Unbefugten in Gang gesetzt werden kann.
- Stellen Sie das Gerät nicht ungeschützt im Freien oder in feuchter Umgebung auf
- Achten Sie auf beschädigte Teile und Schutzvorrichtungen.
- Defekte Teile müssen von einer autorisierten Fachkraft repariert oder ausgewechselt werden.
- Verwenden Sie nur Original Scheppach Ersatzteile.
- Die Verwendung von nicht Original Scheppach Ersatzteilen kann eine Gefahr für Personen oder Sachschäden nach sich ziehen.
- Die Maschine darf nur für den vorgesehenen Verwendungszweck eingesetzt werden.
- Für eine unsachgemäße Verwendung ist allein der Benutzer verantwortlich.
- Bei unsachgemäßer Verwendung ist der Hersteller nicht haftbar.

≡ ZUSÄTZLICHE SICHERHEITSHINWEISE ≡ FÜR BENZINANGETRIEBENE MASCHINEN.

Achtung Gefahr! Verbrennungsmotoren stellen während des Betriebes und beim Auftanken eine besondere Gefahr dar.

- Beachten Sie immer die Warnhinweise und die zusätzlich angeführten Sicherheitsanweisungen.
- Bei Nichtbeachtung kann es zu schweren oder sogar tödlichen Verletzungen kommen
- Arbeiten Sie nie in geschlossenen oder schlecht gelüfteten Räumen oder in tiefen Gräben.
- Beachten Sie bei laufendem Motor die Abgase die entstehen, diese können geruchlos und unsichtbar auftreten.
- Die Abgase des Motors enthalten giftiges Kohlenmonoxid.
- Der Aufenthalt in einer kohlenmonoxidhaltigen Umgebung kann zur Bewusstlosigkeit und zum Tod führen.
- Betreiben Sie das Gerät nicht in der Nähe einer offenen Flamme.
- Rauchen Sie nicht beim Arbeiten und Auftanken.

- Proszę nosić buty ochronne ze stalowymi noskami, stalowymi podeszwami i mocnym profilem.
- Proszę nosić rękawice robocze.
- W przypadku długich włosów należy nosić siatkę na włosy i hełm ochronny.
- Przy pracach powodujących powstawanie kurzu należy nosić ochronę dróg oddechowych.
- Zabezpieczenia na maszynie nie mogą być zdemonstrowane lub niesprawne.
- Przebudowa, prace nastawcze, pomiarowe i czyszczenie można przeprowadzać tylko przy wyłączonym silniku.
- Instalacje, naprawy i prace konserwacyjne mogą być przeprowadzane tylko przez autoryzowany serwis.
- Po zakończeniu prac naprawczych i konserwacyjnych, wszystkie ochrony i zabezpieczenia muszą zostać natychmiast ponownie zamontowane.
- W celu usunięcia usterek należy zawsze wyłączać silnik.
- Proszę odpowiednio przechowywać maszynę, kiedy nie jest używana. Wybrać bezpieczne miejsce, aby maszyna nie mogła zostać uruchomiona przez nieupoważnione osoby.
- Nie zostawiać nieosłoniętego urządzenia na wolnym powietrzu lub w wilgotnym otoczeniu.
- Należy zwrócić uwagę na uszkodzone części i zabezpieczenia.
- Uszkodzone części muszą być naprawione lub wymienione przez autoryzowany serwis.
- Stosować tylko oryginalne części zamienne Scheppach.
- Stosowanie nieoryginalnych części Scheppach może spowodować zagrożenie dla osób lub doprowadzić do strat materialnych.
- Maszyna może być wykorzystana tylko zgodnie z przeznaczeniem.
- Za wykorzystanie niezgodne z przeznaczeniem odpowiada wyłącznie użytkownik.
- Za niewłaściwe użytkowanie producent nie ponosi odpowiedzialności.

☰ DODATKOWE WSKAZÓWKI BEZPIECZEŃSTWA ☰ DLA MASZYN NAPĘDZANYCH BENZYNĄ..

Uwaga niebezpieczeństwo! Silniki spalinowe stwarzają podczas pracy oraz tankowania szczególne niebezpieczeństwo.

- Proszę zawsze przestrzegać ostrzeżeń i dodatkowo opisanych instrukcji bezpieczeństwa.
- W przypadku ich nieprzestrzegania istnieje ryzyko odniesienia ciężkich obrażeń, a nawet śmierci.
- Nie pracować w pomieszczeniach zamkniętych, niedostatecznie wentylowanych lub w głębokich rowach.
- Z uruchomionego silnika wydalone są spaliny, które mogą być bezwonne i bezbarwne.
- Spaliny silnika zawierają trujący tlenek węgla.
- Przebywanie w pomieszczeniu zawierającym tlenek węgla może doprowadzić do utraty przytomności oraz śmierci.
- Nie eksploatować urządzenia w pobliżu otwartego ognia.
- Nie palić tytoniu w trakcie pracy i podczas tankowania.

- Store the machine properly when it is not in use. Select a secure location so that the machine cannot be turned on by unauthorised persons.
- Do not set up the device outside unprotected or in damp surroundings.
- Pay attention to damaged parts and protective equipment.
- Defective parts must always be repaired or exchanged by an authorised professional.
- Use only original Scheppach spare parts.
- The use of spare parts that are not original Scheppach parts can lead to a danger for persons or material damages.
- The machine may be used only for the intended purpose.
- The user alone is responsible for an improper use.
- The manufacturer is not liable in the case of improper use.

☰ ADDITIONAL SAFETY NOTES ☰ FOR PETROL-DRIVEN MACHINES.

Caution Danger! Internal-combustion engines present a special risk during the operation and during fuelling.

- Always pay attention to the warning notes and the additionally listed safety instructions.
- Failure to observe them can lead to serious or even fatal injuries.
- Never work in enclosed or poorly ventilated spaces or in deep ditches.
- When the motor is running, be aware of the exhaust gases that arise; these can be odourless and invisible.
- The motor exhausts contain toxic carbon monoxide.
- Staying in an environment containing carbon monoxide can lead to loss of consciousness and to death.
- Do not operate the device near an open flame.
- Do not smoke during work and refuelling.
- Do not spill fuel while refuelling.
- Check the fuel lines and tank for flaws or leaks.
- Do not refuel while the device is running or still hot.
- Always close the fuel cap well after refuelling; store

- Verschütten Sie beim Auftanken keinen Kraftstoff
- Benzinleitungen und Tank auf Risse oder Undichtigkeiten überprüfen.
- Tanken Sie nicht, während das Gerät läuft, oder noch heiß ist.
- Tankdeckel nach dem Auftanken immer gut verschließen, Benzin in einem speziellen Behälter entfernt von Wärme und Zündquellen lagern.
- Fassen Sie nicht an den Auspuff bei laufendem Motor, (Verbrennungsgefahr).
- Berühren Sie nicht den Zündkerzenstecker bei laufendem Motor, (Elektrischer Schlag)
- Lassen Sie die Maschine abkühlen, bevor Sie Umbau oder Reparaturarbeiten durchführen und entfernen Sie immer den Zündkerzenstecker.
- Verwenden Sie kein Benzin und Lösungsmittel zur Reinigung. Explosionsgefahr!

≡ KRAFTSTOFF AUFFÜLLEN:

Achtung! Explosionsgefahr Rauchen verboten

- 1 Motor abstellen
- 2 Motor abkühlen lassen.
- 3 Tankdeckel vorsichtig öffnen.(Achten Sie darauf dass durch den Überdruck kein Benzin herausspritzt).
- 4 Benzin einfüllen (Achtung! Gefahr durch Überlaufen) Bei übergelaufenem Benzin sofort mit einem Lappen entfernen
- 5 Tankdeckel gut verschließen (Durch die Vibration der Maschine kann sich der Tankdeckel lösen).

Überprüfen Sie Benzinleitungen, Tankabdeckung und Kraftstofftank auf undichte Stellen oder Risse.

Das Gerät darf mit solchen Schäden nicht in Betrieb genommen werden.

Tanken Sie das Gerät nicht auf, wenn der Motor noch heiß ist oder während er läuft.

Tanken Sie die Maschine nicht in der Nähe einer offenen Flamme auf.

≡ BENUTZUNGSDAUER:

Bei Benutzung des Vibrationsstampfers kann es zu Durchblutungsstörungen an Fingern, Händen oder Handgelenken führen. Symptome wie z.B. Einschlafen der Körperteile Schmerz, Stechen, Veränderung der Haut können auftreten.

Werden diese Symptome festgestellt, suchen Sie einen Arzt auf.

Verwenden Sie geeignete Handschuhe und machen Sie regelmäßige Pausen.

Bestimmungsgemäße Verwendung

Die Maschine entspricht der gültigen EG-Maschinenrichtlinie.

ACHTUNG! Personen, die mit der Betriebsanleitung nicht vertraut sind, Kinder, Jugendliche sowie Personen unter Alkohol-, Drogen- und Medikamenteneinfluss dürfen das Gerät nicht bedienen.

- Vor Arbeitsaufnahme müssen sämtliche Schutz- und Sicherheitseinrichtungen am Vibrationsstampfer montiert sein.

- Nie rozlewać paliwa podczas tankowania.
- Sprawdzić przewody paliwowe i zbiornik paliwa pod kątem rys i nieszczelności.
- Nie tankować, kiedy urządzenie pracuje lub jeszcze jest gorące.
- Po uzupełnieniu paliwa dobrze zamknąć korek wlewu paliwa. Paliwo przechowywać w specjalnym zbiorniku z dala od źródeł ciepła i zapłonu.
- Podczas pracy silnika nie dotykać układu wydechowego (niebezpieczeństwo poparzenia).
- Podczas pracy silnika nie dotykać nasadki świecy zapłonowej (niebezpieczeństwo porażenia prądem).
- Przed przeprowadzeniem prac naprawczych ochłodzić maszynę i zdjąć nasadkę świecy zapłonowej.
- Nie używać do czyszczenia benzyny i rozpuszczalników. Niebezpieczeństwo wybuchu!

≡ UZUPEŁNIANIE PALIWA:

Uwaga! Niebezpieczeństwo wybuchu. Palenie zabronione.

- 1 Wyłączenie silnika
- 2 Ochłodzić silnik.
- 3 Ostrożnie otworzyć korek wlewu paliwa. (Zwrócić uwagę, aby na skutek nadciśnienia nie wytrysnęło paliwo).
- 4 Uzupełnić paliwo (Uwaga! Niebezpieczeństwo na skutek przelania). Rozlane paliwo natychmiast usunąć za pomocą szmatki.
- 5 Dobrze zakręcić korek wlewu paliwa (poprzez wibracje maszyny korek może się poluznić)..

Sprawdzić przewody paliwowe, pokrywę zbiornika i zbiornik paliwowy pod kątem nieszczelności i rys.

W przypadku wystąpienia tych uszkodzeń, urządzenie nie może być uruchomione.

Nie tankować urządzenia w trakcie jego pracy lub kiedy jest ono jeszcze gorące.

Nie eksploatować maszyny w pobliżu otwartego ognia.

≡ OKRES UŻYTKOWANIA:

Podczas eksploatacji ubijaka wibracyjnego może dojść do obciążeń układu krwionośnego palców, dłoni lub nadgarstków. Mogą wystąpić drętwienia części ciała, ból, kłucia, zmiany skórne.

W przypadku wystąpienia tych dolegliwości, proszę skonsultować się z lekarzem.

Proszę używać odpowiednie rękawice i robić regularnie przerwy.

Zastosowanie zgodne z przeznaczeniem

Maszyna jest zgodna z obowiązującą dyrektywą maszynową WE.

UWAGA! Osobom, które nie zapoznały się z instrukcją obsługi, dzieciom, osobom nieletnim oraz osobom pod wpływem alkoholu, narkotyków, leków zabrania się użytkowania urządzenia

- Przed podjęciem pracy wszystkie ochrony i zabezpieczenia na ubijaku wibracyjnym muszą być zamontowane.

petrol in a special container away from heat and sources of fire.

- Do not touch the exhaust while the motor is running (burn hazard).
- Do not touch the spark plug terminal while the motor is running (electrical shock).
- Let the machine cool off before you carry out modifications or repairs, and always remove the spark plug terminal.
- Do not use petrol or solvents for cleaning. Explosion hazard!

≡ FILLING WITH FUEL:

Caution! Explosion hazard Smoking forbidden

- 1 Turn off the motor
- 2 Let the motor cool down.
- 3 Carefully open the fuel cap. (Pay attention in doing so that no petrol sprays out due to the overpressure.)
- 4 Pour in petrol. (Caution! Danger of running over) If petrol runs over, immediately remove with a cloth
- 5 Close the fuel cap well. (The vibrations of the machine can loosen the fuel cap.)

Check the fuel lines, fuel cap and fuel tank for leaky spots or flaws.

The device may not be used with such damages.

Do not refuel the device when the motor is still hot or while it is running.

Do not refuel the machine near an open flame.

≡ PERIOD OF USE:

Using the vibration Rammer can lead to circulatory problems in the fingers, hands or wrists. Symptoms such as body parts falling asleep, pain, prickling, and changes to the skin can occur.

If these symptoms are encountered, consult a doctor.

Use suitable gloves and take regular breaks.

Intended Use

The machine adheres to the applicable EC machine guidelines.

CAUTION! Persons who are not familiar with the operating instructions, children, youth and persons under the influence of alcohol, drugs and medications may not operate the device.

- Before work begins, all protective and safety devices must be mounted on the vibration Rammer.
- The vibration Rammer is a motor-driven tool and is

- Der Vibrationsstampfer ist ein motorbetriebenes Werkzeug und eignet sich zum Verdichten von losem Erdreich, Erdklumpen und Kies, um dabei eine feste und stabile Grundlage für Fundamente, Unterbeton und sonstige Untergrundverfestigungen zu erstellen.
- Das Gerät ist jedoch nicht zur Verdichtung von Böden mit hohem Lehmgehalt geeignet.
- Die Maschine darf nur im Freien benutzt werden.
- Jede andere Verwendung ist bestimmungswidrig.
- Durch bestimmungswidrige Verwendung, Veränderungen am Gerät oder durch den Gebrauch von Teilen, die nicht vom Hersteller geprüft und freigegeben worden sind, können unvorhersehbare Schäden entstehen!
- Der Vibrationsstampfer ist zur Bedienung durch eine Person konzipiert.
- Die Bedienungsperson ist im Arbeitsbereich gegenüber Dritten verantwortlich.
- Alle Sicherheits- und Gefahrenhinweise an der Maschine beachten.
- Alle Sicherheits- und Gefahrenhinweise an der Maschine vollzählig in lesbarem Zustand halten.
- Maschine nur in technisch einwandfreiem Zustand sowie bestimmungsgemäß, sicherheits- und gefahrenbewusst unter Beachtung der Betriebsanleitung benutzen!
- Insbesondere Störungen, die die Sicherheit beeinträchtigen können, umgehend beseitigen (lassen)!
- Die Sicherheits-, Arbeits- und Wartungsvorschriften des Herstellers sowie die in den Technischen Daten angegebenen Abmessungen müssen eingehalten werden.
- Die zutreffenden Unfallverhütungsvorschriften und die sonstigen, allgemein anerkannten sicherheitstechnischen Regeln müssen beachtet werden.
- Die Maschine darf nur von Personen genutzt, gewartet oder repariert werden, die damit vertraut und über die Gefahren unterrichtet sind. Eigenmächtige Veränderungen an der Maschine schließt eine Haftung des Herstellers für daraus resultierende Schäden aus.
- Die Maschine darf nur für Arbeiten verwendet werden, für die sie gebaut ist und in der Bedienungsanleitung beschrieben wird.
- Die Maschine darf nur mit Originalzubehör und Originalwerkzeugen des Herstellers genutzt werden.
- Jeder darüber hinausgehende Gebrauch gilt als nicht bestimmungsgemäß. Für daraus resultierende Schäden haftet der Hersteller nicht; das Risiko dafür trägt allein der Benutzer.

- Ubijak wibracyjny jest narzędziem napędzanym silnikiem, przeznaczony do zagęszczania luźnego podłoża, zbrylonej ziemi i żwiru, w celu przygotowania gruntu pod fundamenty, podkład betonowy i inne umocnienia podłoża.
- Urządzenie nie jest przeznaczone do zagęszczania podłoża o dużej zawartości gliny.
- Maszyna może być użytkowana tylko na wolnym powietrzu.
- Każde inne zastosowanie jest niezgodne z przeznaczeniem.
- Niewłaściwe użytkowanie, ingerencja w budowę urządzenia lub zastosowanie części, które nie zostały sprawdzone i dopuszczone przez producenta może doprowadzić do powstania trudnych do przewidzenia strat!
- Konstrukcja ubijaka wibracyjnego dopuszcza obsługę przez jedną osobę.
- Osoba obsługująca w obszarze roboczym ponosi odpowiedzialność wobec osób trzecich.
- Przestrzegać wszystkich wskazówek bezpieczeństwa i informacji o zagrożeniach, znajdujących się na maszynie.
- Wszystkie wskazówki bezpieczeństwa i informacje o zagrożeniach, znajdujące się na maszynie, należy utrzymywać w komplecie i w dobrze czytelnym stanie.
- Maszynę należy użytkować tylko w nienagannym stanie technicznym, zgodnie z przeznaczeniem, ze świadomością zasad bezpieczeństwa i zagrożeń, przestrzegając instrukcji eksploatacji!
- Należy niezwłocznie usuwać lub zlecać usuwanie zwłaszcza tych zakłóceń, które mogą mieć bezpośredni wpływ na bezpieczeństwo pracy!
- Należy przestrzegać przepisów bezpieczeństwa, regulaminu pracy, instrukcji konserwacji oraz wymiarów podanych w danych technicznych producenta.
- Należy przestrzegać odpowiednich przepisów BHP oraz pozostałych ogólnie obowiązujących zasad bezpieczeństwa.
- Maszyna może być użytkowana, konserwowana i naprawiana przez osoby, które się zapoznały z tymi czynnościami i zostały poinstruowane o grożących niebezpieczeństwach. Samowolne dokonywanie zmian w maszynie zwalnia producenta od odpowiedzialności za powstałe w ich wyniku szkody.
- Maszyna może być wykorzystywana tylko do prac, do których została skonstruowana i które zostały opisane w instrukcji obsługi.
- Maszyna może być używana tylko przy zastosowaniu oryginalnego wyposażenia i oryginalnych narzędzi.
- Każde użytkowanie wykraczające poza ten zakres uważane jest za niezgodne z przeznaczeniem. Producent nie odpowiada za szkody wynikające z takiego użytkowania; ryzyko ponosi wyłącznie użytkownik.

suitable for the compacting of loose soil, clods of earth and gravel in order to create a firm and stable basis for foundations, sub-bases other underground stabilizations.

- The device is not suitable for compacting soils with a high clay content, however.
- The machine may be used only outdoors.
- Any other use is improper.
- Unforeseeable damages can result from improper use, changes to the device or the use of parts that were not checked and released by the manufacturer!
- The vibration Rammer is designed for use by one person.
- The operator is responsible for third parties in the work area.
- Observe all safety and danger notes at the machine.
- Keep all safety and danger notes at the machine in full and in a legible condition.
- Use the machine only in a technically flawless state and properly, aware of safety and danger and with due regard to the operating instructions!
- In particular, completely repair problems that can influence safety (or have them repaired)!
- The safety, operating and maintenance requirements of the manufacturer as well as the dimensions given in the Technical Data section must be maintained.
- The applicable accident prevention regulations and the other, generally recognised safety-technical rules must be observed.
- The machine may be used, maintained or repaired only by persons who are familiar with it and are instructed regarding the dangers. Unauthorised changes to the machine exclude a liability of the manufacturer for damages resulting from those changes.
- The machine may be used only for tasks for which it is designed and that are described in the operating instructions.
- The machine may be used only with original accessories and original tools from the manufacturer.
- Any use that goes beyond these terms is considered improper. The manufacturer is not liable for damages resulting from such use; the user alone bears the risk thereof.

⚠ Restrisiken

Die Maschine ist nach dem Stand der Technik und den anerkannten sicherheitstechnischen Regeln gebaut. Dennoch können beim Arbeiten einzelne Restrisiken auftreten.

Desweiteren können trotz aller getroffenen Vorkehrungen nicht offensichtliche Restrisiken bestehen.

Restrisiken können minimiert werden wenn die „Sicherheitshinweise“ und die „Bestimmungsgemäße Verwendung“ sowie die Bedienungsanweisung insgesamt beachtet werden.

Menschliches Verhalten, Fehlverhalten

Stets bei allen Arbeiten voll konzentriert sein.

Gefahren und Schutzmaßnahmen

bei Arbeiten mit dem Vibrationsstampfer.

| Gefahren | Schutzmaßnahmen |
|---|---|
| Quetschung | |
| Leichtsinniges Führen des Vibrationsstampfers kann zu schweren Verletzungen führen. In unebenem Gelände und bei der Verdichtung von grobem Material ist besondere Vorsicht geboten. | Sicherheitsschuhe tragen, auf sicheren Stand achten. |
| Stöße | |
| Bei harten oder unnachgiebigen Böden kann es an den Haltegriffen zu starken Rückstößen kommen. | Vermeiden Sie harte oder unnachgiebige Böden mit dem Gerät zu bearbeiten.. |
| Verbrennungen | |
| Das Berühren des Auspuffs/ Gehäuses kann zu Verbrennungen führen. | Motorgerät abkühlen lassen. Arbeitshandschuhe tragen |
| Kontakt, Einatmung | |
| Die Abgase der Maschine können zu Gesundheitsschäden führen | Motorgerät nur im Freien verwenden und regelmäßig Erholpausen einlegen. |
| Elektrischer Kontakt | |
| Beim Berühren des Zündkerzensteckers kann es bei laufendem Motor zu einem elektrischen Schlag kommen. | Niemals den Kerzenstecker oder die Zündkerze bei laufendem Motor berühren. |
| Gehörschädigungen | |
| Längeres ungeschütztes Arbeiten mit dem Vibrationsstampfer kann zu Gehörschädigungen führen. | Grundsätzlich einen Gehörschutz tragen. |
| Feuer, Explosion | |
| Das Kraftstoffgemisch der der Maschine ist feuergefährlich. | Während dem Arbeit und Be-tanken ist Rauchen und offenes Feuer verboten. |
| Ausrutschen, Stolpern oder bei Stürzen von Personen | |
| Auf instabilen Untergründen können Sie durch Stolpern zu Schäden kommen | Achten Sie auf Hindernisse im Arbeitsbereich. Achten Sie immer auf sicheren Stand und tragen Sie rutschfestes Schuhwerk |
| Persönliches Umfeld | |
| | Achten Sie darauf, dass sich weder Personen noch Tiere im Gefahrenbereich aufhalten und tragen Sie vorgeschriebene Schutzausrüstung sowie Augen- und Gehörschutz. |

☰ VERHALTEN IM NOTFALL

Bei einem Unfall leiten Sie die notwendige Erste-Hilfe-Maßnahmen ein und fordern schnellstens ärztliche Hilfe an.

Geben Sie folgende Angaben weiter:

- Unfallort
- Was für Verletzungen?
- Wie viele Verletzte?
- Meldeperson

⚠ Pozostałe zagrożenia

Maszyna jest zbudowana zgodnie z obecnym stanem techniki i uznanymi technicznymi zasadami bezpieczeństwa. Mimo to podczas pracy mogą wystąpić pojedyncze pozostałe zagrożenia.

Ponadto, mimo podjętych środków zaradczych, mogą wystąpić niewidoczne zagrożenia.

Zagrożenia mogą zostać zminimalizowane, jeżeli będą przestrzegane „Wskazówki bezpieczeństwa”, „Zastosowanie zgodne z przeznaczeniem” oraz cała instrukcja obsługi.

Zachowanie człowieka, błędne zachowanie

Podczas pracy należy być nieustannie skoncentrowanym.

Niebezpieczeństwa i środki zapobiegawcze

przy pracy z ubijakiem wibracyjnym.

| Niebezpieczeństwa | Środki zaradcze |
|--|--|
| Zmiażdżenie | |
| Lekkomyślne prowadzenie ubijaka wibracyjnego może doprowadzić do zranienia. Na nierównym terenie oraz podczas zagęszczania grubego materiału zaleca się szczególną ostrożność. | Nosić buty ochronne, zwracać uwagę na bezpieczną pozycję. |
| Uderzenia | |
| Przy twardym lub niepodatnym podłożu może dojść do silnych odbić. | Unikać obróbki twardego lub niepodatnego podłoża. |
| Oparzenia | |
| Dotknięcia układu wydechu/ obudowy może doprowadzić do poparzeń. | Ostudzić silnik. Nosić rękawice robocze. |
| Kontakt, wdychanie | |
| Spaliny maszyny mogą doprowadzić do utraty zdrowia. | Użytkować maszynę tylko na wolnym powietrzu i regularnie robić przerwy. |
| Kontakt elektryczny | |
| W przypadku dotknięcia nasadki świecy zapłonowej przy pracującym silniku, może dojść do porażenia prądem. | Nigdy nie dotykać świecy zapłonowej i nasadki świecy zapłonowej przy pracującym silniku. |
| Uszkodzenia słuchu | |
| Dłuższa niezabezpieczona praca ubijakiem wibracyjnym może doprowadzić do uszkodzenia słuchu. | Nosić ochronniki słuchu. |
| Pożar, wybuch | |
| Mieszanka paliwowa maszyny jest łatwopalna. | Podczas pracy i tankowania unikać otwartego ognia oraz palenia tytoniu. |
| Poślizgnięcie, potknięcie lub upadek | |
| Na niestabilnym podłożu poprzez potknięcie można odnieść obrażenia. | Zwracać uwagę na utrudnienia w obszarze pracy. Zawsze zwracać uwagę na bezpieczną pozycję i nosić obuwie z antypoślizgową podeszwą. |
| Otoczenie osobiste | |
| | Zwracać uwagę, aby w niebezpiecznym obszarze roboczym nie przebywali ludzie ani zwierzęta. Nosić odpowiednie wyposażenie ochronne oraz ochronniki słuchu i okulary ochronne. |

☰ POSTĘPOWANIE W NAGŁYM PRZYPADKU

W razie wypadku należy przeprowadzić konieczne czynności pierwszej pomocy i szybko zawiadomić pomoc lekarską.

Podać następujące informacje:

- miejsce wypadku
- jakiego rodzaju są obrażenia
- ile osób odniosło obrażenia
- osoba zgłaszająca wypadek

⚠ Residual Risks

The machine is built according to the state of the art and the recognised safety-technical rules. Nevertheless, individual residual risks can arise during operation.

Moreover, in spite of all preventative measures being taken, unforeseeable residual risks can still arise.

Residual risks can be minimized if the “Safety Notes” and “Intended Use” as well as the operating instructions as a whole are observed.

Human Behaviour, Improper Behaviour

Always be fully concentrated during all tasks.

Dangers and Protective Measures

during work with the vibration Rammer.

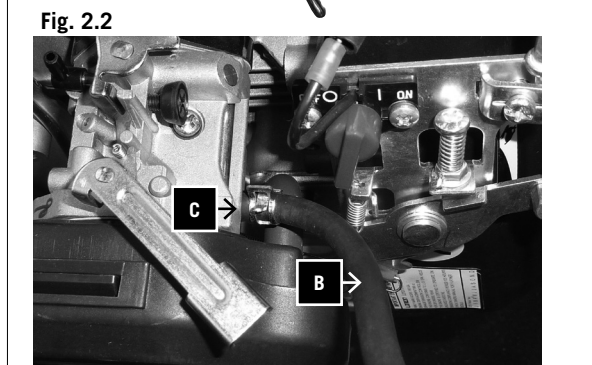
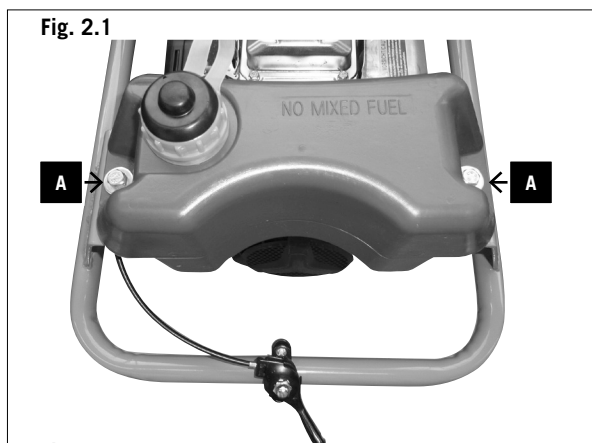
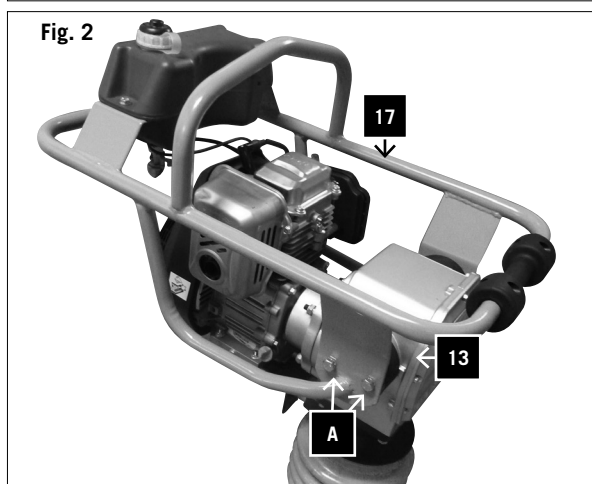
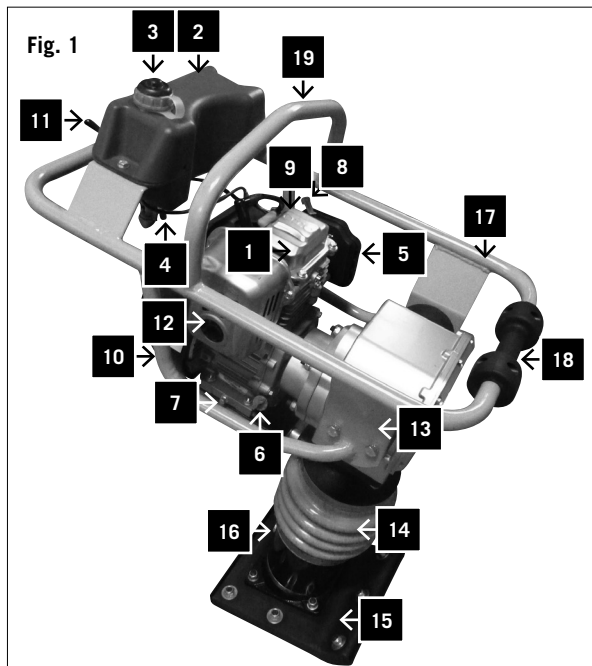
| Dangers | Protective Measures |
|---|---|
| Crushing | |
| Careless steering of the vibration Rammer can lead to severe injuries. On uneven terrain and during the compacting of coarse material, special caution is required. | Wear safety shoes; pay attention to secure footing. |
| Collisions | |
| On hard or rigid ground, there can be strong recoil at the handles. | Avoid using the device on hard or rigid ground. |
| Burns | |
| Touching the exhaust/housing can cause burns. | Let the device cool off. Wear safety gloves |
| Contact, Inhalation | |
| The exhausts of the machine can cause damage to one's health | Use the motorized device only outdoors and take regular rest breaks. |
| Electrical Contact | |
| Touching the spark plug terminal can cause an electric shock when the motor is running. | Never touch the spark plug terminal or the spark plugs while the motor is running. |
| Hearing Damage | |
| Long-term unprotected work with the vibration Rammer can lead to hearing damage. | Wear hearing protection in principle. |
| Fire, Explosion | |
| The fuel mix for the machine is flammable | During work and fuelling, smoking and open flames are forbidden. |
| Slips, Stumbles or Falls of Persons | |
| On unstable surfaces, you can be hurt by stumbling. | Be aware of obstacles in the work area. Always pay attention to secure footing and wear non-slip shoes. |
| Personal Surroundings | |
| | Make sure that neither persons nor animals are located in the work area and wear prescribed protective equipment as well as eye and ear protection. |

☰ PROCEDURE IN CASE OF EMERGENCY

In the case of an accident, take the necessary first aid measures and get medical help as quickly as possible.

Pass on the following information:

- Accident location
- What kind of injuries?
- How many injured?
- Reporting person



ENTPACKEN DER MASCHINE DER MASCHINE

Überprüfen Sie den Inhalt auf eventuelle Transportschäden.

Im Falle eines Schadens muss dieser sofort an den Spediteur gemeldet werden. Prüfen Sie den Inhalt auf Vollständigkeit.

Melden Sie fehlende Teile sofort dem Händler.

Zusätzliche Teile, die an der Maschine zu befestigen sind, müssen vor der Montage lokalisiert und zugeordnet werden.

Achtung! Bei der Auslieferung enthält das Gerät kein Motoröl!

- 1 Vibrationsstampfer
- 2 Beipackbeutel
- 3 Bedienungsanleitung
- 4 Fahrvorrichtung

BEDIENELEMENTE ABB. 1

- 1 Motor
- 2 Benzintank
- 3 Tankdeckel
- 4 Benzinhahn
- 5 Luftfilter
- 6 Öleinfüllstutzen
- 7 Ölablassschraube
- 8 Chokehebel
- 9 Zündschalter
- 10 Starterzug
- 11 Gasregulierhebel
- 12 Auspufftopf
- 13 Getriebe
- 14 Stampfer- Unterteil
- 15 Stampffuß
- 16 Ölablassschraube Stampffuß
- 17 Schutzrahmen
- 18 Transportschutz
- 19 Transportbügel

Montage

Aus verpackungstechnischen Gründen ist Ihre Maschine nicht komplett montiert

Schutzrahmen montieren Abb.2

- 1 Montieren Sie den Schutzrahmen (17) mit 4 Sechskantschrauben M 10 x 20 (A) beidseitig an das Getriebe (13).
- 2 Ziehen Sie die Schrauben gut an.

Benzintank montieren Abb. 2.1, 2.2

- 1 Benzintank mit 2 Sechskantschrauben (A) 2 Scheiben D 24 und 2 Scheibenmuttern M 8 an die Halterungsbleche montieren und fest anziehen.
- 2 Benzinschlauch (B) aufstecken und mit der Klemme (C) sichern.

≡ ROZPAKOWANIE MASZINY

Proszę sprawdzić zawartość pod kątem ewentualnych uszkodzeń.

W przypadku stwierdzenia uszkodzenia należy natychmiast zawiadomić spedytora. Proszę sprawdzić kompletność dostawy.

Brakujące części należy natychmiast zgłosić dystrybutorowi.

Dodatkowe części, które będą przymocowane do maszyny, muszą być zlokalizowane i przyporządkowane przed montażem.

Uwaga! Zakres dostawy urządzenia nie obejmuje oleju silnikowego!

- 1 Ubijak wibracyjny
- 2 Opakowanie dodatkowe
- 3 Instrukcja obsługi
- 4 Uchwyt prowadzący

≡ ELEMENTY OBSŁUGOWE IL. 1

- 1 Silnik
- 2 Zbiornik paliwowy
- 3 Korek wlewu paliwa
- 4 Zawór paliwowy
- 5 Filtr powietrza
- 6 Wlew oleju
- 7 Korek spustu oleju
- 8 Dźwignia zasysacza
- 9 Włącznik zapłonu
- 10 Rozrusznik linkowy
- 11 Dźwignia regulacji gazu
- 12 Tłumik
- 13 Skrzynia biegów
- 14 Ubijak – dolna część
- 15 Stopa
- 16 Korek spustu oleju – stopa
- 17 Rama ochronna
- 18 Ochrona transportowa
- 19 Uchwyt do transportu

Montaż

Z przyczyn wynikających z pakowania i transportu maszyny, nie jest ona całkowicie zmontowana

Montaż ram ochronnych Il. 2

- 1 Zamontować ramy ochronne (17) przy pomocy śrub walcowych z łbem sześciokątnym M 10 x 20 (A) z obu stron do skrzyni biegów (13).
- 2 Dobrze dokręcić śruby.

Montaż zbiornika paliwowego Il. 2.1, 2.2

- 1 Przykręcić zbiornik paliwowy przy pomocy 2 śrub z łbem sześciokątnym (A), 2 podkładek D 24 oraz nakrętek M8 do blaszanych uchwytów i mocno dokręcić.
- 2 Nałożyć przewód paliwowy (B) i zabezpieczyć zaciskiem (C).

≡ UNPACKING THE MACHINE

Check the contents for possible transport damages.

In the case of damage, this must be reported to the carrier immediately. Check the content for completeness.

Report missing pieces to the dealer immediately.

Additional parts that are to be secured to the machine must be located and assigned before the installation.

Caution! In the package, the device contains no motor oil!

- 1 Vibration Rammer
- 2 Accessory kit bag
- 3 Operating instructions
- 4 Driving mechanism

≡ CONTROLS FIG. 1

- 1 Motor
- 2 Petrol tank
- 3 Fuel cap
- 4 Fuel cock
- 5 Air filter
- 6 Oil filler neck
- 7 Oil drain screw
- 8 Choke lever
- 9 Ignition switch
- 10 Choke
- 11 Gas regulation lever
- 12 Muffler
- 13 Drive
- 14 Rammer- Base
- 15 Tamping foot
- 16 Oil drain screw for tamping foot
- 17 Safety frame
- 18 Transport protection
- 19 Transport handle

Assembly

For packing-technical reasons, your machine is not completely assembled

Mount protective frame Fig. 2

- 1 Mount the protective frame (17) with 4 hex screws M 10 x 20 (A) on both sides to the drive (13).
- 2 Tighten the screws well.

Mount petrol tank Figs. 2.1, 2.2

- 1 Mount the petrol tank with 2 hex screws (A) 2 washers D 24 and two washer nuts M 8 to the holding plate and screw it firmly into place.
- 2 Attach the fuel feed pipe (B) and secure it with the clamp (C).

Fig. 2.3

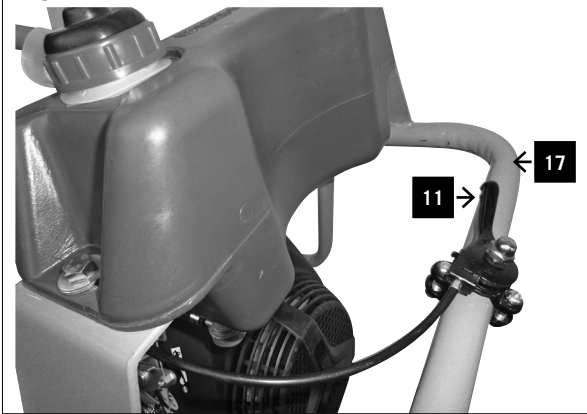
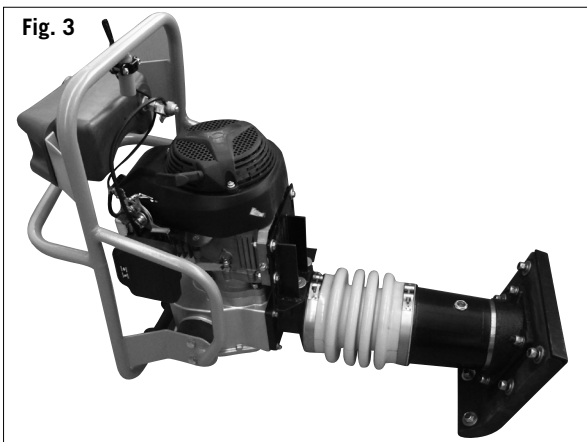


Fig. 3



Gasregulierhebel montieren Abb. 2.3

Gasregulierhebel (11) mit der Befestigungsschelle, 2 Kreuzschlitzschrauben M6 x 25 und 2 selbstsichernden Muttern M6 an den Schutzrahmen (17) montieren und festziehen.

≡ VOR INBETRIEBNAHME

ACHTUNG! Lesen Sie aufmerksam die Sicherheitshinweise durch (siehe „Sicherheitshinweise“ und zusätzliche Hinweise für Benzinangetriebene Maschinen).

Hinweis! Abb.3

Den Vibrationsstampfer nach Möglichkeit immer in aufrechter Stellung transportieren, wobei darauf zu achten ist, dass das Gerät nicht umstürzen darf.

Wenn keine Möglichkeit besteht den Vibrationsstampfer stehend zu transportieren, dann nur in der Stellung wie in Abb. 3 gezeigt wird.

Der Luftfilter darf nicht nach unten weisen! Es kann Öl in den Zylinder, in die Brennkammer oder in den Luftfilter gelangen. Dadurch kann es zu Startschwierigkeiten führen.

Tanken

- 1 Tankdeckel (3) aufschrauben.
- 2 Kraftstoff einfüllen.
- 3 Beachten Sie hierbei die Ausdehnung von Kraftstoff, den Tank nicht vollständig füllen.
- 4 Tankdeckel (3) wieder gut festschrauben und den Bereich vor eventuell ausgeschüttetem Kraftstoffgemisch säubern.

≡ KRAFTSTOFF

Bei dem Motor des Vibrationsstampfers handelt es sich um einen Viertakt-Motor. Betrieben wird dieser durch bleifreies Normalbenzin mit einer Research - Oktanzahl von 95.

Tankvolumen: 3,6 Liter

Tanken Sie in einem gut belüfteten Bereich bei abgestelltem Motor.

Wenn der Motor unmittelbar vorher in Betrieb war, lassen Sie ihn zuerst abkühlen.

Achtung! Benzin ist äußerst feuergefährlich und explosiv. Sie können beim Umgang mit Treibstoff Verbrennungen oder andere schwere Verletzungen erleiden.

Betanken Sie niemals den Motor in einem Gebäude, wo die Benzindämpfe, Funken oder offenem Feuer ausgesetzt sind.

Motor abschalten und von Hitze, Funken sowie Flammen fernhalten.

Nur im Freien tanken.

Verschüttetes Benzin unverzüglich aufwischen.

Montaż dźwigni regulacji gazu II. 2.3

Przykręcić dźwignię regulacji gazu (11) z obejmą mocującą, 2 wkrętami z rowkiem krzyżowym M6 x 25 i 2 samozabezpieczającymi nakrętkami M6 do ram ochronnych (17) i mocno dokręcić.

PRZED PIERWSZYM URUCHOMIENIEM

UWAGA! Proszę dokładnie przeczytać wskazówki bezpieczeństwa (patrz „Wskazówki bezpieczeństwa” i dodatkowe wskazówki dla maszyn napędzanych silnikami spalinowymi).

Wskazówka! II. 3

Ubijak wibracyjny należy w miarę możliwości zawsze transportować w pozycji pionowej, zabezpieczając go przed przewróceniem.

Jeśli nie ma możliwości transportowania ubijaka w pozycji pionowej, wówczas jedynie w pozycji przedstawionej na ilustracji 3.

Filtr powietrza nie może być skierowany do dołu. Do cylindra, do komory spalania lub do filtra powietrza może przedostać się olej. Może to spowodować trudności przy uruchomieniu.

Tankowanie

- 1 Nakręcić korek wlewu paliwa (3).
- 2 Wlać paliwo.
- 3 Zwrócić uwagę na rozszerzanie paliwa. Nie tankować do pełna.
- 4 Ponownie dokręcić korek wlewu paliwa (3) i oczyścić z ewentualnych resztek rozlanej mieszanki paliwowej.

PALIWO

Ubijak wibracyjny napędzany jest czterosuwowym silnikiem spalinowym. Wymaganim paliwem do niego jest benzyna bezołowiowa o liczbie oktanów 95.

Pojemność zbiornika: 3,6 litra

Proszę tankować w dobrze wentylowanym pomieszczeniu przy wyłączonym silniku.

Jeżeli na krótko przed tankowaniem silnik pracował, proszę pozwolić mu się ostudzić.

Uwaga! Opary benzyny są szczególnie łatwopalne i tworzą z powietrzem mieszankę wybuchową.

Podczas kontaktu z paliwem można zostać poparzonym lub odnieść inne ciężkie obrażenia.

Proszę nigdy nie tankować w budynku, gdzie możliwy jest kontakt z oparami benzyny, iskrzeniem lub otwartym ogniem.

Wyłączyć silnik i chronić go przed przegrzaniem, iskrzeniem i otwartym ogniem.

Tankować tylko na wolnym powietrzu.

Rozlaną benzynę natychmiast usunąć.

Mount gas regulation lever Fig. 2.3

Attach the gas regulation lever (11) with the fixing clamp, 2 Phillips screws M6 x 25 and 2 self-locking nuts M6 to the safety frame (17) and screw it firmly into place.

BEFORE THE FIRST USE

CAUTION! Read the safety notes carefully (see “Safety Notes” and additional notes for petrol-driven machines).

Note! Fig. 3

Whenever possible, always transport the vibration Rammer in an upright position; in so doing, make sure that the device cannot fall over.

If it is not possible to transport the vibration Rammer upright, then do so only in the position shown in Fig. 3. The air filter may not point downward! Oil can get into the cylinder, into the combustion chamber or into the air filter. This can lead to difficulty in starting.

Fuelling

- 1 Unscrew the fuel cap (3).
- 2 Fill with fuel.
- 3 In so doing, pay attention to the amount of fuel; do not fill the tank all the way.
- 4 Screw the fuel cap (3) back into place well and clean the area of any spilled fuel mix.

FUEL

The motor of the vibration Rammer is a four-stroke motor. This is fuelled by unleaded regular petrol with a research octane number of 95.

Tank volume: 3.6 litres

Fill the tank in a well-ventilated area while the motor is off.

If the motor was in use immediately beforehand, let it cool off first.

Caution! Petrol is extremely flammable and explosive. You can suffer burns or other severe injuries while handling fuel.

Never fuel the motor in a building where the petrol fumes, sparks or open fire are exposed.

Switch off the motor and keep it away from heat, sparks and flames.

Fuel only outdoors.

Immediately wipe up spilled petrol.

Fig. 4

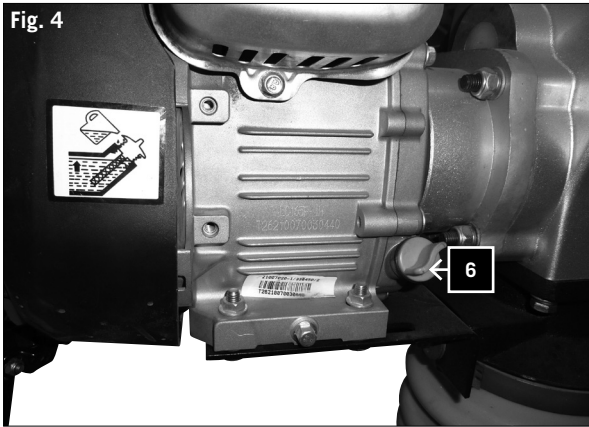
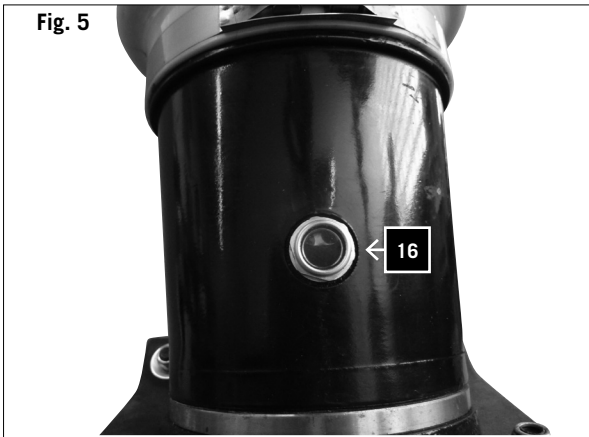


Fig. 5



MOTOR

Schmierung des Motors Abb.4

Achtung! Vor der ersten Inbetriebnahme muss Motorenöl aufgefüllt werden!

Fehlendes Öl kann zu Schäden des Motors führen.

Für daraus resultierende Schäden haftet der Hersteller nicht; das Risiko dafür trägt allein der Benutzer.

Ölfüllmenge: 0,6 Liter

Ölsorte: SAE 10W-30 oder 10W-40

Handelsübliches Motorenöl mit der Spezifikation 10W-30 oder 10W-40 verwenden.

- 1 Ölverschluss-Schraube (6) am Motor abnehmen.
- 2 Motorenöl einfüllen bis es sichtbar im Gewinde der Einfüllöffnung steht. Einfüllmenge ca. 0,6 Liter.

Schmierung des Stampfsystems Abb.5

Ölfüllmenge: 0,8 Liter

Ölsorte: SAE 10W-30

Vibrationsstampfer auf eine ebene Fläche stellen.

Verschmutzung im Bereich des Schauglases (16) beseitigen.

Ölstand durch Schauglas (16) prüfen. Stampfsystemschmierung ist in Ordnung, wenn das Ölschauglas ungefähr 1/2 - 3/4 voll anzeigt.

Wenn kein Öl sichtbar ist, dann muss Öl zugeführt werden.

Vibrationsstampfer nach vorne neigen bis das Gerät am Abrollbügel (I) aufliegt. Ölablassschraube (16) am Stampfer-Unterteil abnehmen. Bei Bedarf Öl SAE 10W-30 nachfüllen. (Trichter verwenden)

Schraube wieder aufsetzen und festziehen.

Gerät in aufrechte Stellung bringen.

Inbetriebnahme

ACHTUNG! Lesen Sie aufmerksam die Sicherheitshinweise durch (siehe „Sicherheitshinweise“ und zusätzliche Hinweise für Benzinangetriebene Maschinen).

Vorbereitung

Vibrationsstampfer aufrecht auf eine feste, ebene Fläche stellen, sodass eine ordnungsgemäße Schmierung des Motors gewährleistet ist.

Prüfen Sie vor dem Anlassen: den Motorölstand, den Kraftstoffstand, der Tank sollte mindestens halb voll sein, die Schmierung des Stampfsystems den Luftfilterzustand, den Zustand der Kraftstoffleitungen die äußeren Schraubverbindungen auf festen Sitz den Standort
Gerät nicht auf Asphalt oder Beton anlassen

Vermeiden Sie Aufstellorte mit Vertiefungen oder Löchern (wie z.B. Pfützen). Bei glatten, nassen Flächen besteht Rutschgefahr!

≡ SILNIK

Smarowanie silnika II. 4

Uwaga! Przed pierwszym uruchomieniem należy wlać do silnika olej silnikowy!

Brak oleju może doprowadzić do uszkodzenia silnika. Producent nie odpowiada za szkody wynikające z takiego użytkowania; ryzyko ponosi wyłącznie użytkownik.

Ilość oleju do napełniania: 0,6 litra

Typ oleju: SAE 10W-30 lub 10W-40

Stosować ogólnie dostępny w handlu olej silnikowy klasy 10W-30 lub 10W-40.

Wykręcić śrubę zbiornika olejowego (6) w silniku.

Napełniać olejem silnikowym, aż jego poziom sięgnie gwintu otworu zbiornika. Ilość oleju do napełnienia ok. 0,6 litra.

Smarowanie systemu udarowego II. 5

Ilość oleju do napełniania: 0,8 litra

Typ oleju: SAE 10W-30

Ustawić ubijak wibracyjny na równej powierzchni.

Usunąć wszelkie zabrudzenia w obszarze wziernika (16).

Sprawdzić poziom oleju poprzez wziernik (16). Smarowanie systemu udarowego jest zapewnione, jeżeli poziom oleju znajduje się w przedziale 1/2 – 3/4 wziernika. Jeżeli nie widać oleju, należy go uzupełnić.

Proszę pochylić ubijak do przodu, aż urządzenie będzie się opierać na pałąku ochronnym (I). Wykręcić śrubę spustu oleju (16) z dolnej części ubijaka. W razie potrzeby wlać olej SAE 10W-30. (przy użyciu lejka).

Wkręcić śrubę spustu oleju i mocno dociągnąć.

Ustawić urządzenie w pozycji pionowej.

Uruchomienie

UWAGA! Proszę dokładnie przeczytać wskazówki bezpieczeństwa (patrz „Wskazówki bezpieczeństwa” i dodatkowe wskazówki dla maszyn napędzanych silnikami spalinowymi).

Przygotowanie

Proszę ustawić ubijak wibracyjny pionowo na stabilnym, płaskim podłożu tak, aby zapewnić właściwe smarowanie silnika.

Przed uruchomieniem proszę sprawdzić: poziom oleju, poziom paliwa, zbiornik powinien być wypełniony przynajmniej do połowy, stan systemu smarowania ubijaka, stan filtra powietrza, stan przewodów paliwowych, zewnętrzne połączenia śrubowe.

Nie uruchamiać urządzenia na asfalcie lub betonie.

Proszę unikać miejsc z zagłębieniami lub dziurami (jak np. kałuże). Gładkie, mokre nawierzchnie grożą poślizgnięciem!

≡ MOTOR

Lubrication of the motor Fig. 4

Caution! Fill with motor oil before initial start-up!

Missing oil can lead to damage of the motor.

The manufacturer is not liable for damages resulting from such use; the user alone bears the risk thereof.

Oil fill amount: 0.6 litres

Oil type: SAE 10W-30 or 10W-40

Use commercially available motor oil with the specification 10W-30 or 10W-40.

5 Remove oil cap screw (6) from the motor.

6 Pour in motor oil until it is visible in the thread of the filling opening. Fill volume approx. 0.6 litres.

Lubrication of the tamping system Fig. 5

Oil fill amount: 0.8 litres

Oil type: SAE 10W-30

Place the vibration Rammer on a level surface.

Remove dirt in the area of the inspection glass (16).

Check the oil level through the inspection glass (16). The tamping system lubrication is in order if the oil inspection glass appears about 1/2 – 3/4 full.

If no oil is visible, then oil must be added.

Tilt the vibration Rammer forward until the device lies on the roll bar (I). Remove the oil drain screw (16) on the Rammer base. Refill if necessary with SAE 10W-30 oil. (Use a funnel)

Replace the screw and tighten it.

Bring the device into an upright position.

Initial Start-up

CAUTION! Read the safety notes carefully (see “Safety Notes” and additional notes for petrol-driven machines).

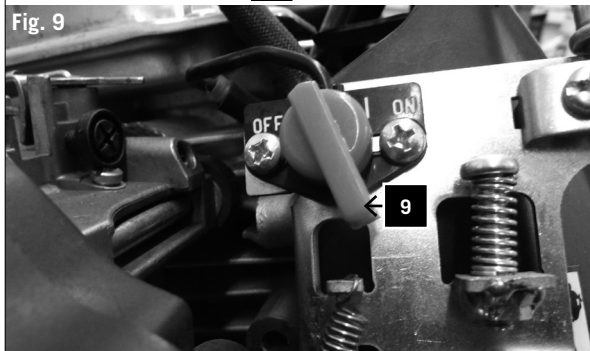
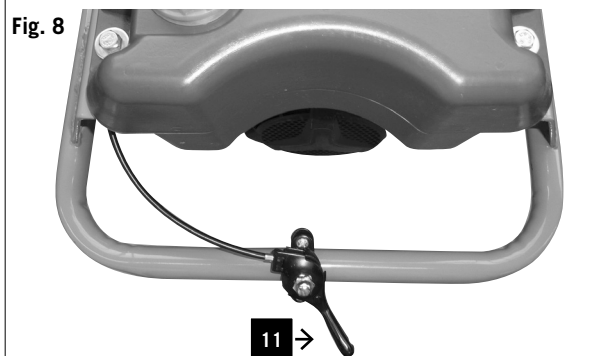
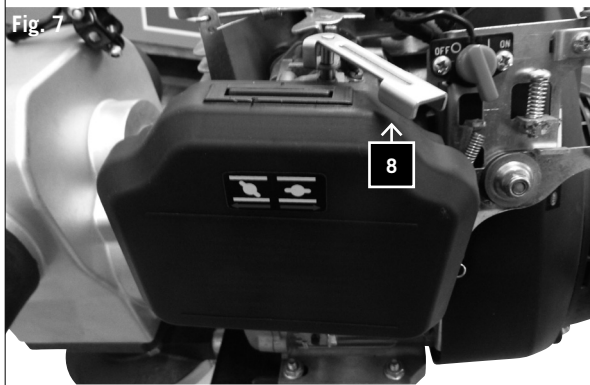
Preparation

Place the vibration Rammer upright on a stable, flat surface so that proper lubrication of the motor is ensured.

Check before turning on: the motor oil level, the fuel level (the tank must be at least half full), the lubrication of the tamping system, the state of the air filter, the condition of the fuel lines, and the outside screw connections for secure seating of the location

Do not turn on the device on asphalt or concrete

Avoid setting up the Rammer in locations with low spots or holes (e.g. puddles). On smooth, wet surfaces, there is a risk of slipping!



MOTOR STARTEN ABB. 6 –10

Kaltstart

- 1 Kraftstoffhahn (4) am Kraftstofftank (unten) zum Öffnen nach unten stellen. (Abb.6)
- 2 Chochebel (8) nach links auf „ GESCHLOSSEN“ stellen. (Abb.7)
- 3 Gashebel (11) etwas nach links schieben. (Abb.8)
- 4 Zündschalter (9) auf „ON / EIN“ stellen (.Abb.9)
- 5 Starterzug (10) leicht ziehen, bis ein Widerstand zu spüren ist und wieder einrollen lassen. (Abb.10)
- 6 Starterseil (10) kräftig, aber nicht ruckartig herausziehen. Motor startet.
- 7 Gashebel (11) auf Leerlauf stellen.
- 8 Choke (8) öffnen während der Motor warmläuft.
- 9 Gashebel (11) zum Betrieb langsam und behutsam nach links schieben - die Maschine beginnt zu arbeiten.

Warmstart

- 1 Kraftstoffhahn (4) am Kraftstofftank (unten) zum Öffnen nach unten stellen.
- 2 Chochebel (8) nach rechts auf „Open“ stellen.
- 3 Gashebel (11) auf Leerlauf stellen.
- 4 Zündschalter (9) auf „ON / EIN“ stellen.
- 5 Starterzug (10) leicht ziehen, bis ein Widerstand zu spüren ist und wieder einrollen lassen.
- 6 Starterseil (10) kräftig, aber nicht ruckartig herausziehen. Motor startet.
- 7 Gashebel (11) zum Betrieb langsam und behutsam nach links schieben - die Maschine beginnt zu arbeiten.

ACHTUNG!

Beim Motor-Starten, den Choke immer nur öffnen, wenn der Gashebel im Leerlauf steht, ansonsten kann sich der Stampfer in Bewegung setzen.

Den Vibrationsstampfer aus der Ruhestellung langsam in Vollgasstellung hochfahren.

Motor abstellen

- 1 Gashebel (11) in Leerlauf-Position nach rechts schieben.
- 2 Zündschalter (9) auf „OFF / AUS“ stellen.
- 3 Kraftstoffhahn (4) zum Schließen nach oben stellen.
- 4 Hinweis! Ein plötzliches Abstellen des Motors bei Vollgas kann zu Motorschäden führen.

≡ URUCHAMIANIE SILNIKA IL. 6-10

Rozruch na zimno

- 1 Otworzyć zawór paliwowy (4) przy zbiorniku paliwa (na dole) kierując go ku dołowi. (il. 6)
- 2 Dźwignię zasysacza (8) ustawić w pozycji „ZAMKNIĘTY”. (il. 7)
- 3 Dźwignię gazu (11) przesunąć lekko w lewo. (il. 8)
- 4 Włacznik zapłonu (9) ustawić w pozycji „ON / EIN” (il. 9).
- 5 Lekko pociągnąć rozrusznik linkowy (10), aż będzie wyczuwalny opór, a następnie pozwolić na ponowne nawinięcie. (il. 10)
- 6 Energicznie, unikając szarpania pociągnąć rozrusznik linkowy (10). Następuje rozruch silnika.
- 7 Ustawić dźwignię regulacji gazu (11) w pozycji biegu jałowego.
- 8 Otworzyć zasysacz (8) podczas rozgrzewania silnika.
- 9 Powoli i ostrożnie przesuwając w lewo dźwignię regulacji gazu (11) – maszyna zaczyna pracować.

Rozruch na ciepło

- 1 Otworzyć zawór paliwowy (4) przy zbiorniku paliwa (na dole) kierując go ku dołowi.
- 2 Dźwignię zasysacza (8) ustawić w prawo w pozycji „OTWARTY”.
- 3 Ustawić dźwignię regulacji gazu (11) w pozycji biegu jałowego.
- 4 Włacznik zapłonu (9) ustawić w pozycji „ON / EIN”.
- 5 Lekko pociągnąć rozrusznik linkowy (10), aż będzie wyczuwalny opór, a następnie pozwolić na ponowne nawinięcie.
- 6 Energicznie, unikając szarpania pociągnąć rozrusznik linkowy (10). Następuje rozruch silnika.
- 7 Powoli i ostrożnie przesuwając w lewo dźwignię regulacji gazu (11) – maszyna zaczyna pracować.

UWAGA!

Beim Motor-Starten, den Choke immer nur öffnen, wenn der Gashebel im Leerlauf steht, ansonsten kann sich der Stampfer in Bewegung setzen.
Den Vibrationsstampfer aus der Ruhestellung langsam in Vollgasstellung hochfahren.

Wyłączanie silnika

- 1 Dźwignię regulacji gazu (11) przesunąć w prawo do pozycji biegu jałowego.
- 2 Włacznik zapłonu (9) ustawić w pozycji „OFF / AUS”.
- 3 Zawór paliwowy (4) przestawić do góry.
- 4 Wskazówka! Gwałtowne wyłączenie silnika przy pełnych obrotach może doprowadzić do uszkodzenia silnika.

≡ STARTING THE MOTOR FIGS. 6-10

Cold start

- 1 Set the fuel cock (4) on the fuel tank (below) to open downwards. (Fig. 6)
- 2 Set the choke lever (8) to the left to “CLOSED”. (Fig. 7)
- 3 Move the gas lever (11) somewhat to the left. (Fig. 8)
- 4 Set the starter switch (9) to “ON/EIN”. (Fig. 9)
- 5 Lightly pull the choke (10) until you encounter resistance and let it roll back in. (Fig. 10)
- 6 Pull the starter cable (10) out hard, but not jerkily. The motor starts.
- 7 Set the gas lever (11) to idle.
- 8 Open the choke (8) while the motor warms up.
- 9 To begin use, move the gas lever (11) to the left slowly and carefully - the machine begins to work.

Warmstart

- 1 Set the fuel cock (4) on the fuel tank (below) to open downwards.
- 2 Set the choke lever (8) to the right to “Open”.
- 3 Set the gas lever (11) to idle.
- 4 Set the starter switch (9) to “ON/EIN”.
- 5 Lightly pull the choke (10) until you encounter resistance and let it roll back in.
- 6 Pull the starter cable (10) out hard, but not jerkily. The motor starts.
- 7 To begin use, move the gas lever (11) to the left slowly and carefully - the machine begins to work.

CAUTION!

When starting the motor, always open the choke only when the gas lever is set to idle; otherwise, the Rammer can start moving.
Slowly accelerate the vibration Rammer from the rest setting to the full throttle setting.

Turn off the motor

- 1 Move the gas lever (11) to the right into the idle position.
- 2 Set the starter switch (9) to “OFF/AUS”.
- 3 Move the fuel cock (4) upward to close it.
- 4 Note! Suddenly turning off the motor at full throttle can damage the motor.

Fig. 11



Betrieb mit dem Vibrationsstampfer Abb. 11

- Vibrationsstampfer mit beiden Händen mit dem Bügel führen.
- Bei Arbeiten an Steigungen oder Gefällen stets bergseitig gehen.
- Der Bediener darf nie in Fallrichtung stehen.
- Vibrationsstampfer sauber und trocken halten.

Sollte der Stampfer umkippen, dann sofort den Motor abstellen (Zündschalter (9) auf „OFF / AUS“ stellen) Danach Gerät wieder aufstellen, bzw. auf die Seite legen dass der Motor nach oben zeigt. (siehe Transportstellung. Abb. 3)

Um Motorschäden zu vermeiden, darf der Stampfer nicht weiterlaufen wenn er auf der Seite liegt.

- Auch bei kurzen Arbeitsunterbrechungen das Gerät abschalten.
- Beim Arbeiten Gashebel (11) ganz öffnen, um eine max. Leistung zu erzielen.
- Auf keinen Fall beim Verdichten den Führungsbügel loslassen.
- Gerät von selbst vorwärts ziehen lassen.
- Keinen Druck auf das Gerät ausüben, nicht versuchen, das Gerät mit Muskelkraft vorwärts zu bewegen.
- Der Stampffuß muss immer in paralleler Stellung zum Boden auftreten, um eine extreme Abnutzung der Platte zu vermeiden.

Achtung! Den Vibrationsstampfer nicht an Beton oder harten bzw. fest verdichteten Bodenoberflächen anwenden. In solchen Fällen beginnt das Gerät aufzuschlagen anstatt zu vibrieren, was Schaden am Stampffuß und dem Motor verursacht.

Wartung

Wartungsplan

Diese Maschinen- und Motorwartungstabelle bitte einhalten!

Weitere Informationen entnehmen Sie bitte aus dem mitgeliefertem Motorenhandbuch.

Täglich vor Arbeitsbeginn

Kraftstofftank und Leitungen auf Dichtigkeit prüfen
Befestigungsschrauben am Stampffuß, Luftfilter, Motoröl, Öl im Stampffuß, und Funktionen der Bedienelemente überprüfen.

Nach 25 Betriebsstunden

Öl im Stampfsystem wechseln,
Kühlrippen reinigen und Zündkerze Überprüfen

Nach 50 Betriebsstunden

Motorenöl wechseln

Nach 100 Betriebsstunden

Luftfilterelement austauschen
Motorenöl wechseln,
Zündkerze austauschen
Absatzbecher reinigen

Eksploatacja ubijaka wibracyjnego il. 11

- Ubijak wibracyjny prowadzić dwoma rękoma trzymając za pałąk.
- Podczas prac na pochyłym terenie należy przemieszczać się wzdłuż nachylenia.
- Osoba obsługująca nigdy nie może znajdować się poniżej maszyny.
- Proszę utrzymywać ubijak suchy i w czystości.

Jeżeli ubijak przewróci się, natychmiast wyłączyć silnik (włącznik zapłonu (9) ustawić na „OFF / AUS”).

Następnie postawić ponownie urządzenie lub położyć na boku tak, aby silnik znajdował się u góry. (Patrz pozycja transportowa il. 3)

Aby uniknąć uszkodzenia silnika, nie należy w trakcie pracy układać ubijaka w pozycji poziomej.

Silnik należy wyłączyć również podczas krótkich przerw w pracy.

Podczas pracy całkowicie otworzyć dźwignię regulacji gazu (11), aby osiągnąć maksymalną wydajność.

W żadnym wypadku nie puszczać pałąka prowadzącego podczas zagęszczania.

Proszę pozwolić urządzeniu swobodnie posuwać się do przodu.

Nie wywierać nacisku na urządzenie, nie próbować na siłę przepychać urządzenia do przodu.

Stopa ubijaka musi zawsze znajdować się równolegle do podłoża, aby zminimalizować nadmierne zużycie płyty.

Uwaga! Nie używać ubijaka wibracyjnego na betonie lub innych twardych lub mocno zagęszczonych podłożach. W takich wypadkach urządzenie zaczyna uderzać zamiast wibrować, co może spowodować uszkodzenie stopy i silnika.

Konserwacja

Plan konserwacji

Proszę przestrzegać poniższej tabeli konserwacji maszyny i silnika!

Pozostałe informacje znajdują się w dołączonej instrukcji silnika.

Codziennie przed rozpoczęciem pracy

Sprawdzić szczelność zbiornika paliwa i przewodów paliwowych.

Sprawdzić śruby mocujące stopy ubijaka, filtr powietrza, olej silnikowy, olej w stopie ubijaka oraz działanie elementów obsługujących.

Po 25 roboczogodzinach

Wymienić olej w układzie udarowym.

Wyczyścić żebra chłodzące i sprawdzić świecę zapłonową.

Po 50 roboczogodzinach

Wymienić olej silnikowy.

Po 100 roboczogodzinach

Wymienić wkład filtra powietrza.

Wymienić olej silnikowy.

Wymienić świecę zapłonową.

Wyczyścić osadnik.

Operation with the vibration Rammer Fig. 11

- Steer the vibration Rammer with both hands with the roll bar.
- When working on inclines or downgrades, always go uphill.
- The operator may never stand in the fall direction.
- Keep the vibration Rammer clean and dry.

Should the Rammer fall over, immediately switch off the motor (set ignition (9) to “OFF/AUS”).

Then set the device up again or lay it on the side so that the motor points upward. (see transport position. Fig. 3)

To avoid damage to the motor, the Rammer may not be turned on again while it is on its side.

- Also turn off the device during short work interruptions.
- During work, open the gas lever (11) all the way to achieve a maximum output.
- Under no circumstances should you let go of the steering bar while tamping.
- Let the device propel itself forward.
- Do not use any pressure on the device; do not try to move the device forward with muscle power.
- The tamping foot must always operate parallel to the ground, in order to avoid an extreme wearing of the plate.

Caution! Do not use the vibration Rammer on concrete or hard or firmly packed ground surfaces. In such cases, the device begins to hit instead of vibrate, which causes damage to the tamping foot and to the motor.

Maintenance

Maintenance plan

Please adhere to this machine and motor maintenance table!

Please find further information in the included motor handbook.

Before every use

Check fuel tank and lines for tightness

Check securing screws on tamping foot, air filter, motor oil, oil in tamping foot, and functions of the controls.

After 25 operating hours

Change oil in tamping system,

Clean cooling grilles and check spark plugs

After 50 operating hours

Change motor oil

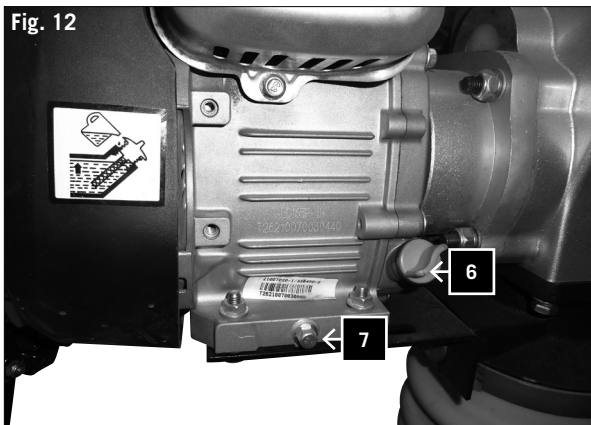
After 100 operating hours

Exchange air filter element

Change motor oil,

Exchange spark plugs

Clean sediment cup



Nach 300 Betriebsstunden

Öl im Stampfsystem wechseln
Kraftstofffilter reinigen

Hinweis! Motorenöl nach den ersten 50, danach alle 100 Betriebsstunden wechseln, Öl im Stampfsystem nach den ersten 25, danach alle 300 Betriebsstunden wechseln

MOTORÖL

Ölstandkontrolle

Prüfen Sie den Motorölstand bei gestopptem und waagrecht stehendem Motor.

- 1 Die Ölverschluss-Schraube (6) abnehmen.
- 2 Der Ölstand sollte sichtbar am Gewinde des Öleinfüllstutzens stehen.
- 3 Liegt der Ölstand unterhalb, dann das empfohlene Öl (siehe Technische Daten) bis zur Unterkante der Öleinfüllöffnung einfüllen

Nicht überfüllen!

- 4 Ölverschluss –Schraube gut zudrehen.

Ein niedriger Ölstand kann Motorschäden verursachen. Für daraus resultierende Schäden haftet der Hersteller nicht; das Risiko dafür trägt allein der Benutzer.

Motoröl wechseln Abb. 12

Motoröl nach den ersten 50 Betriebsstunden wechseln, anschließend alle 100 Stunden bzw. jeden Monat.

- 1 Motoröl bei warmem Motor ablaufen lassen.
- 2 Motor warmlaufen lassen.
- 3 Motor abschalten.
- 4 Ausreichend großen Behälter zum Auffangen des Altöls unter die Ölablassschraube (7) stellen.
- 5 Zum Ablassen des Öls Ölverschluss-Schraube (6) und Ölablassschraube (7) entfernen.
- 6 Ablassschraube (7) wieder anbringen und festziehen.
- 7 Empfohlenes Motoröl bei waagrecht liegendem Motor bis zur Unterkante der Öleinfüllöffnung einfüllen.

Ölmenge und Ölsorte siehe „Technische Daten“.

Ölverschluss-Schraube (6) gut zuschrauben.

Hinweis!

Empfohlenes Motoröl SAE 10W-30

Füllmenge ca. 0,6 Liter

Entsorgen Sie anfallendes Öl ordnungsgemäß in der örtlichen Altölsammelstelle. Es ist verboten Altöl in den Boden abzulassen oder mit Abfall zu vermischen.

Wichtiger Hinweis im Fall einer Reparatur:

Bei Rücklieferung von Vibrationsstampfer zur Reparatur beachten Sie bitte, dass die Vibrationsstampfer aus Sicherheitsgründen öl- und benzinfrei an die Servicestation gesendet werden müssen.

Luftfilter reinigen

- 1 Luftfiltergehäusedeckel abnehmen.
- 2 Schaumstoffeinsatz vorsichtig abnehmen, auf Beschädigungen prüfen.
- 3 Beschädigte Einsätze ersetzen Schmutz an der Innenseite des Filtergehäuses mit einem sauberen Lappen

Po 300 roboczogodzinach

Wymienić olej w układzie udarowym.
Wyczyścić filtr paliwa.

Wskazówka! Olej silnikowy należy wymienić po pierwszych 50 roboczogodzinach, a następnie wymieniać co 100 roboczogodzin. Olej w układzie udarowym wymienić po pierwszych 25 roboczogodzinach, a następnie wymieniać co 300 roboczogodzin.

≡ OLEJ SILNIKOWY

Kontrola poziomu oleju

Poziom oleju sprawdzić przy wyłączonym i wypoziomowanym silniku.

- 1 Wykręcić śrubę spustu oleju (6).
- 2 Olej powinien być widoczny przy gwincie wlewu oleju.
- 3 Jeżeli poziom oleju jest niższy, należy go uzupełnić zalecanym olejem (patrz tabela z danymi technicznymi) do dolnej krawędzi wlewu oleju.

Nie przelewać!

Dobrze dokręcić śrubę wlewu oleju.

Zbyt niski poziom oleju może doprowadzić do uszkodzenia silnika. Producent nie odpowiada za szkody wynikające z takiego użytkowania; ryzyko ponosi wyłącznie użytkownik.

Wymiana oleju il. 12

Olej silnikowy wymienić po pierwszych 50 roboczogodzinach, następnie wymieniać co 100 roboczogodzin lub co miesiąc.

Spuścić olej przy ciepłym silniku.

Rozgrzać silnik.

Wyłączyć silnik.

Pod śrubę spustu oleju (7) postawić odpowiednio duży pojemnik na zużyty olej.

W celu spuszczenia oleju wykręcić śrubę wlewu oleju (6) i śrubę spustu oleju (7).

Śrubę spustu oleju (7) ponownie wkręcić i mocno dociągnąć.

Włączyć zalecany olej silnikowy przy wypoziomowanym silniku do poziomu dolnej krawędzi wlewu.

Ilość i typ oleju patrz „Dane techniczne”.

Dobrze dokręcić śrubę wlewu oleju (6).

Wskazówka!

Zalecany olej silnikowy SAE 10W-30.

Ilość oleju do napełnienia ok. 0,6 litra.

Zużyty olej silnikowy należy ekologicznie zutylizować w miejscu zbiórki zużytego oleju. Zabrania się wylewania starego oleju na ziemię lub mieszania go z odpadkami.

Ważna wskazówka w przypadku naprawy:

W przypadku wysyłki ubijaka wibracyjnego do naprawy, ze względów bezpieczeństwa należy opróżnić go z oleju i paliwa.

Czyszczenie filtra powietrza

Zdjąć pokrywę obudowy filtra powietrza.

Wyjąć ostrożnie wkład i sprawdzić go pod kątem uszkodzeń.

Wymienić uszkodzony wkład. Zanieczyszczenia na

After 300 operating hours

Change oil in tamping system
Clean fuel filter

Note! Change motor oil after the first 50 operating hours, thereafter every 100 operating hours; change the oil in the tamping system after the first 25 operating hours, thereafter every 300 operating hours

≡ MOTOR OIL

Checking the oil level

Check the motor oil level when the motor is stopped and horizontal.

- 1 Remove the oil cap screw (6).
- 2 The oil level should be visible in the thread of the oil filler neck.
- 3 If the oil level is low, then fill with the recommended oil (see Technical Data) until the level reaches the lower edge of the oil filler opening

Do not overfill!

Screw the oil cap screw closed well.

A low oil level can cause motor damage. The manufacturer is not liable for damages resulting from such use; the user alone bears the risk thereof.

Changing the motor oil Fig. 12

Change the motor oil after the first 50 operating hours, thereafter every 100 hours or every month.

- 1 Let the motor oil run out while the motor is warm.
- 2 Let the motor run warm.
- 3 Switch the motor off.
- 4 Place a sufficiently large container under the oil drain screw (7) to catch the old oil.
- 5 To let the oil run out, remove the oil cap screw (6) and the oil drain screw (7).
- 6 Replace the drain screw (7) and tighten it.
- 7 Pour in the recommended motor oil while the motor lies horizontal until the level reaches the lower edge of the oil filler opening.

For oil volume and type, see “Technical Data.”

Screw the oil cap screw (6) closed well.

Note!

Recommended motor oil SAE 10W-30

Fill volume approx. 0.6 litres

Dispose of accumulated oil properly in the local used oil collection point. It is forbidden to empty used oil onto the ground or to mix it with trash.

Important note in the case of a repair:

When returning the vibration Rammer for repair, please observe that for safety reasons, the vibration Rammer must be sent to the service station free of oil and petrol.

Cleaning air filter

1. Remove the filter housing cover.
2. Carefully remove the foam insert and check it for damage.
3. Replace damaged inserts. Wipe away dirt from the

abwischen.

- 4 Schaumstoffeinsatz mit milder Seifenlösung reinigen. Gründlich mit klarem Wasser ausspülen und gut trocknen lassen.

NIEMALS Benzin oder Reinigungslösungen mit niedrigem Flammpunkt zum Reinigen des Luftfiltereinsatzes verwenden.

Ein Feuer oder eine Explosion könnten die Folge sein.

- 5 Schaumstoffeinsatz auf den Luftfiltereinsatz aufsetzen.
- 6 Luftfiltergehäusedeckel schließen.

Niemals den Motor ohne oder mit beschädigtem Luftfiltereinsatz laufen lassen. Schmutz gelangt so in den Motor, wodurch schwerwiegende Motorschäden entstehen können. Für daraus resultierende Schäden haftet der Hersteller nicht; das Risiko dafür trägt allein der Benutzer.

Zündkerze prüfen

- 1 Motor abschalten und abkühlen lassen.

Vorsicht! Verbrennungsgefahr

- 2 Je nach Bedarf Zündkerze reinigen oder ersetzen. Siehe Motorenhandbuch.
- 3 Zündkerzenstecker abziehen und Schmutz im Zündkerzenbereich beseitigen.
- 4 Zündkerze herausdrehen und prüfen.
- 5 Bei Beschädigungen wie z. B. Risse oder Splitter, Zündkerze ersetzen.
- 6 Zündkerzen-Elektroden mit einer Drahtbürste reinigen.
- 7 Elektrodenabstand prüfen und einstellen. Abstand siehe „Technische Daten“.
- 8 Zündkerze einschrauben und mit dem Zündkerzenschlüssel festziehen.
- 9 Zündkerzenstecker auf die Zündkerze aufsetzen.
- 10 Achten Sie darauf, dass beim Wechsel kein Schmutz in den Zylinderkopf gelangt.
- 11 Überprüfen Sie den Sitz der Zündkerze.
- 12 Eine lockere Zündkerze kann durch Überhitzung den Motor beschädigen.
- 13 Zu starkes Anziehen kann das Gewinde im Zylinderkopf beschädigen.
- 14 Für daraus resultierende Schäden haftet der Hersteller nicht; das Risiko dafür trägt allein der Benutzer.

Einstellung der Motordrehzahl Abb. 13

- 1 Gashebel (11) in Leerlauf-Position nach rechts schieben.
- 2 Motor anlassen und eine Minute warmlaufen lassen.
 - Drosselanschlagschraube (B) einschrauben, um die Drehzahl zu erhöhen.
 - Drosselanschlagschraube (B) aufschrauben, um die Drehzahl zu reduzieren.
 - Die Leerlaufdrehzahl soll so eingestellt sein, dass der Stampfer stehen bleibt.
 - Gasbegrenzungsschraube (C) einschrauben, reduziert die Motordrehzahl
 - Gasbegrenzungsschraube (C) aufschrauben, erhöht die Motordrehzahl

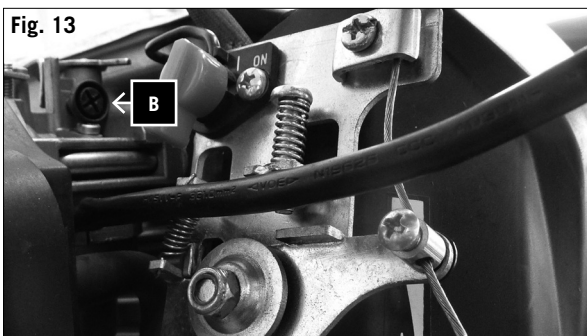


Fig. 13

wewnętrznej stronie obudowy filtra wyczyścić czystą szmatką.

Wkład filtra wyczyścić łagodnym roztworem mydlanym. Dokładnie wypłukać czystą wodą i pozostawić do wysuszenia.

Do czyszczenia wkładu filtra NIGDY nie używać benzyny lub rozpuszczalników o niskiej temperaturze zapłonu.

W przeciwnym razie może dojść do wzniesienia pożaru lub wybuchu.

Nałożyć tworzywo piankowe na wkład filtra.

Zamknąć pokrywę obudowy filtra powietrza.

Nie uruchamiać silnika bez lub z uszkodzonym wkładem filtru powietrza. W ten sposób do silnika może przedostać się brud, który spowoduje uszkodzenie silnika. Producent nie odpowiada za szkody wynikające z takiego użytkowania; ryzyko ponosi wyłącznie użytkownik.

Kontrola świecy zapłonowej

1 Wyłączyć silnik i go ostudzić.

Ostrożnie! Niebezpieczeństwo oparzenia

- 2 W zależności od potrzeby, wyczyścić lub wymienić świecę zapłonową. Patrz instrukcja silnika.
- 3 Zdjąć nasadkę świecy zapłonowej i usunąć zabrudzenia w obszarze świecy.
- 4 Wykręcić i sprawdzić świecę zapłonową.
- 5 W przypadku uszkodzeń, np. rysy lub odpryski, wymienić świecę.
- 6 Wyczyścić elektrody świecy za pomocą szczotki drucianej.
- 7 Sprawdzić i wyregulować odstęp między elektrodami. Odstęp patrz „Dane techniczne”.
- 8 Wkręcić świecę zapłonową i dociągnąć kluczem do świec.
- 9 Nałożyć nasadkę na świecę zapłonową.
- 10 Proszę zwrócić uwagę, aby podczas wymiany świecy do cylindra silnika nie dostał się brud.
- 11 Sprawdzić osadzenie świecy zapłonowej.
- 12 Luźna świeca zapłonowa może na skutek przegrzania uszkodzić silnik.
- 13 Zbyt mocne dokręcenie może uszkodzić gwint w głowicy cylindra.
- 14 Producent nie odpowiada za szkody wynikające z takiego użytkowania; ryzyko ponosi wyłącznie użytkownik.

Ustawienie liczby obrotów il. 13

- 1 Dźwignię regulacji gazu (11) przesunąć w prawo do pozycji biegu jałowego.
 - W celu zwiększenia liczby obrotów, wkręcić śrubę zderzaka przepustnicy (B).
 - W celu zmniejszenia liczby obrotów, wykręcić śrubę zderzaka przepustnicy (B).
 - Liczba obrotów biegu jałowego powinna być tak ustawiona, aby ubijak pozostawał w pozycji stojącej.
 - Wkręcić śrubę ogranicznika gazu (C), następuje redukcja liczby obrotów silnika.
 - Wykręcić śrubę ogranicznika gazu (C), następuje zwiększenie liczby obrotów silnika.

interior of the filter housing with a clean cloth.

4. Clean foam insert with a mild soap solution. Rinse out thoroughly with clear water and allow to dry well.

NEVER use petrol or cleaning solutions with low flashpoints to clean the air filter insert.

A fire or explosion could result.

5 Replace the foam insert in the air filter insert.

6 Close the air filter housing cover.

Never let the motor run without a filter insert or with a damaged insert. Dirt gets into the motor that way, whereby serious damage to the motor can occur. The manufacturer is not liable for damages resulting from such use; the user alone bears the risk thereof.

Checking spark plugs

1 Switch off the motor and let it cool down.

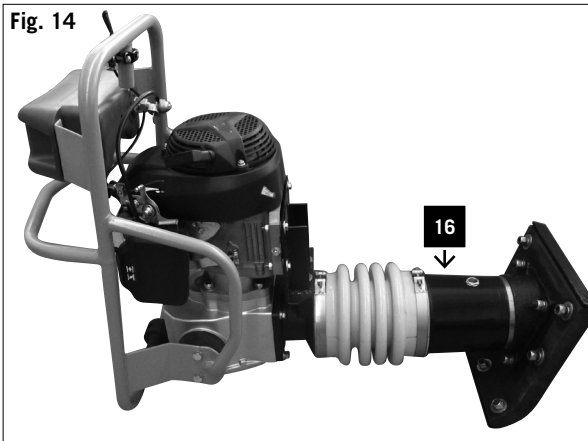
Caution! Burn danger

- 2 As needed, clean or replace spark plugs. See motor handbook.
- 3 Take out the spark plug terminal and remove dirt in the spark plug area.
- 4 Take out spark plugs and examine them.
- 5 In the case of damage, such as cracks or chips, replace the spark plug.
- 6 Clean spark plug electrodes with a wire brush.
- 7 Check and adjust electrode distance. For distance, see “Technical Data.”
- 8 Screw in the spark plugs and tighten them with the spark plug socket wrench.
- 9 Set the spark plug terminal on the spark plugs.
- 10 Make sure that no dirt gets into the cylinder head during the exchange.
- 11 Check the seating of the spark plugs.
- 12 A loose spark plug can damage the motor through overheating.
- 13 Screwing in too strongly can damage the thread in the cylinder head.
- 14 The manufacturer is not liable for resulting damage; the user alone bears the risk thereof.

Adjusting the motor speed Fig. 13

- 1 Move the gas lever (11) to the right into the idle position.
- 2 Switch on the motor and allow it to warm up for one minute.
 - Screw in the choke stop screw (B) to increase the speed.
 - Screw the choke stop screw (B) outward to decrease the speed.
 - The idle speed should be set so that the Rammer remains still.
 - Screwing in the gas limiting screw (C) reduces the speed
 - Screwing the gas limiting screw (C) outward increases the speed

Fig. 14



≡ SCHMIERUNG DES STAMPFSYSTEMS ABB. 14

Ölstand prüfen:

Kontrollieren Sie den Ölstand vor jeder Inbetriebnahme.

- 1 Vibrationsstampfer auf eine ebene Fläche stellen.
- 2 Verschmutzung im Bereich am Schauglas (16) beseitigen.
- 3 Ölstand durch Schauglas (16) prüfen.
Stampfsystemschiemung ist in Ordnung, wenn das Ölschauglas ungefähr 1/2 - 3/4 voll anzeigt.
Wenn kein Öl sichtbar ist, dann muss Öl zugeführt werden.
- 4 Vibrationsstampfer nach vorne neigen bis das Gerät am Transportschutz aufliegt.
- 5 Ölablassschraube (16) am Stampfer-Unterteil abnehmen.
- 6 Bei Bedarf Öl SAE 10W-30 nachfüllen.
- 7 Schraube wieder schließen und festziehen.
- 8 Gerät wieder aufstellen

Öl wechseln:

Das Öl im Stampfsystem nach den ersten 50 Betriebsstunden wechseln, anschließend alle 300 Betriebsstunden

- 1 Den Vibrationsstampfer nach hinten umlegen, bis er auf dem Führungsbügel aufliegt.
- 2 Passenden Behälter unter das Gerät legen.
- 3 Ölablassschrauben (16) am Stampfer-Unterteil abnehmen und das Öl in das Gefäß ablaufen lassen.
- 4 Vibrationsstampfer wieder in aufrechte Stellung bringen und dann nach vorne neigen bis das Gerät am Transportschutz (18) aufliegt.
- 5 Öl einfüllen.
- 6 Schraube (Schauglas 16) wieder schließen und festziehen.
- 7 Gerät wieder aufstellen.

Nach einem Ölwechsel die Maschine 10 Minuten nicht laufen lassen.

Hinweis!

Empfohlenes Motoröl SAE 10W-30

Füllmenge ca. 0,8 Liter

Entsorgen Sie anfallendes Öl ordnungsgemäß in der örtlichen Altölsammelstelle. Es ist verboten Altöl in den Boden abzulassen oder mit Abfall zu vermischen

Wichtiger Hinweis im Fall einer Reparatur:

Bei Rücklieferung von Erdbohrern zur Reparatur beachten Sie bitte, dass diese aus Sicherheitsgründen Öl- und Benzinfrei an die Servicestation gesendet werden müssen.

Achtung! Nicht Rauchen und kein offenes Feuer. Explosionsgefahr

Stampffuß

Bei einem neuen Gerät, vor jeder Inbetriebnahme oder nach dem Einbau eines neuen Stampffußes sind sämtliche Befestigungsmuttern anzuziehen.

☰ SMAROWANIE UKŁADU UDAROWEGO

☰ IL. 14

Kontrola poziomu oleju:

Przed każdym uruchomieniem należy sprawdzić poziom oleju.

- 1 Ustawić ubijak wibracyjny na równej powierzchni.
- 2 Usunąć wszelkie zabrudzenia w obszarze wziernika (16).
- 3 Sprawdzić poziom oleju poprzez wziernik (16).
- 4 Smarowanie systemu udarowego jest zapewnione, jeżeli poziom oleju znajduje się w przedziale $\frac{1}{2}$ - $\frac{3}{4}$ wziernika.
- 5 Jeżeli nie widać oleju, należy go uzupełnić.
- 6 Proszę pochylić ubijak do przodu, aż urządzenie będzie się opierać na zabezpieczeniu transportowym.
- 7 Wykręcić śrubę spustu oleju (16) z dolnej części ubijaka.
- 8 W razie potrzeby wlać olej SAE 10W-30.
- 9 Wkręcić śrubę spustu oleju i mocno dociągnąć.
- 10 Postawić urządzenie.

Wymiana oleju:

Olej w układzie udarowym wymienić po pierwszych 50 roboczogodzinach, następnie wymieniać co 300 roboczogodzin.

Przełożyć ubijak wibracyjny na tył, aż położy się na pałąku prowadzącym.

Ułożyć pod urządzeniem odpowiedni pojemnik.

Odkręcić śrubę spustową oleju (16) przy podstawie ubijaka i spuścić olej do pojemnika.

Ustawić ubijak ponownie w pozycji pionowej, a następnie przechylić go do przodu, aż położy się na zabezpieczeniu transportowym (18).

Wlać olej.

Wkręcić ponownie śrubę (wziernik 16) i mocno dociągnąć.

Postawić ponownie urządzenie.

Po wymianie oleju przez 10 minut nie uruchamiać maszyny.

Wskazówka!

Zalecany olej silnikowy SAE 10W-30.

Ilość oleju do napełnienia ok. 0,8 litra.

Zużyty olej silnikowy należy ekologicznie zutylizować w miejscu zbiórki zużytego oleju. Zabrania się wylewania starego oleju na ziemię lub mieszania go z odpadkami.

Ważna wskazówka w przypadku naprawy:

W przypadku wysyłki wiertła ziemnego do naprawy, ze względów bezpieczeństwa należy opróżnić go z oleju i paliwa. Uwaga! Nie palić i unikać otwartego ognia.

Niebezpieczeństwo wybuchu

Stopa

W przypadku nowego urządzenia, przed każdym uruchomieniem lub po montażu nowej stopy ubijaka, należy dokręcić wszystkie nakrętki i śruby mocujące.

☰ LUBRICATION OF THE TAMPING SYSTEM, FIG. 14

☰ Checking the oil level:

Check the oil level before every use.

- 1 Place the vibration Rammer on a level surface.
- 2 Remove dirt in the area of the inspection glass (16).
- 3 Check the oil level through the inspection glass (16).
- 4 The tamping system lubrication is in order if the oil inspection glass appears about 1/2 – 3/4 full.
- 5 If no oil is visible, then oil must be added.
- 6 Tilt the vibration Rammer forward until the device lies on the transport protection.
- 7 Remove the oil drain screw (16) on the Rammer base.
- 8 Refill if necessary with SAE 10W-30 oil.
- 9 Close the screw again and tighten it.
- 10 Set the device upright again

Changing the oil:

Change the oil in the tamping system after the first 50 operating hours, thereafter every 300 operating hours.

- 1 Lay the vibration Rammer down backward until it rests on the steering bar.
- 2 Place a suitable container under the device.
- 3 Remove the oil drain screw (16) on the Rammer base and let the oil run out into the container.
- 4 Return the vibration Rammer to an upright position and then lean it forward until the device rests on the transportation protection (18).
- 5 Pour in oil.
- 6 Close the screw (inspection glass 16) again and tighten it.
- 7 Set the device upright again.

After an oil change, do not use the machine for 10 minutes.

Note!

Recommended motor oil SAE 10W-30

Fill volume approx. 0.8 litres

Dispose of accumulated oil properly in the local used oil collection point. It is forbidden to empty used oil onto the ground or to mix it with trash.

Important note in the case of a repair:

When returning the vibration Rammer for repair, please observe that for safety reasons, the vibration Rammer must be sent to the service station free of oil and petrol.

Caution! No smoking and no open flames. Explosion hazard

Tamping foot

With a new device, before every use or after the installation of a new tamping foot, all securing nuts are to be tightened.

Fig. 15.1



Fig. 15.2



Reinigen

Nach jedem Gebrauch müssen die Zylinderkühlrippen gereinigt werden, sowie Schmutz und Steine die sich am Gerät angesammelt haben entfernt werden.

TRANSPORT

Achtung! Beim Transport immer den Motor ausschalten und Kraftstoffhahn schließen, (Stellung OFF)

Vor dem Transport bzw. vor dem Abstellen in Innenräumen den Motor der Maschine abkühlen lassen, um Verbrennungen zu vermeiden und Brandgefahr auszuschließen.

Bei einem Standortwechsel auch auf eine kurze Distanz während der Arbeit, ist der Motor auszuschalten.

Vermeiden Sie, dass Personen durch Abkippen oder Abwutschen der Maschine nicht gefährdet werden.

FAHRVORRICHTUNG ABB. 15.1, 15.2

Die Transportvorrichtung erleichtert die Handhabung über kurze Strecken.

- 1 Vibrationsstampfer außer Betrieb setzen.
- 2 Stampfer leicht nach vorne kippen und die Transportvorrichtung unter die Halterung schieben.
- 3 Transportvorrichtung mit dem Fuß halten,
- 4 Stampfer nach hinten auf die Achse kippen und mit Hilfe des Schutzbügels verschieben.
- 5 Beim Absetzen in umgekehrter Reihenfolge vorgehen.
- 6 Vorsichtig abstellen und die Achse mit Rädern abnehmen

Verwenden Sie die Fahrvorrichtung nur auf ebenen und festen Untergrund und für kurze Wege. Die Fahrvorrichtung wieder vor dem nächsten Stampfeinsatz entfernen.

Achtung! Den Vibrationsstampfer immer in aufrechter Stellung transportieren, um einen Kraftstoff- bzw. Ölsaustritt zu vermeiden.

Beim Transport mit einem Fahrzeug ist darauf zu achten, dass das Gerät nicht umfallen darf.

Falls dies nicht möglich ist, zuerst den Kraftstofftank restlos entleeren, den Stampfer hinlegen und auf der Ladefläche des Fahrzeuges fest verzurren, um ein Wegrollen oder Verschieben zu vermeiden.

Beim Heben mittels Aufzug die Anschlagstelle (19) verwenden und vorsichtig hochziehen um Verletzungen zu vermeiden.

Vor dem Heben sicherstellen, dass die Hebevorrichtung fähig ist, das Maschinengewicht ohne Gefahr tragen zu können.

Verladerampen müssen tragfähig und standsicher sein.

ACHTUNG! Nach einem Transport in waagrechter Lage muss das Gerät wieder aufgerichtet werden, um das Öl zum Motor zurücklaufen zu lassen. Dieser Vorgang kann etwas dauern, bis der normale Ölstand wieder hergestellt ist.

ACHTUNG! Das Gerät ist schwer und darf nicht von einer einzelnen Person angehoben werden.

Czyszczenie

Po każdym użytkowaniu ubijaka należy wyczyścić żeberka cylindra oraz usunąć zabrudzenia i kamyki, które zebrały się na urządzeniu.

TRANSPORT

Uwaga! Podczas transportu silnik musi być zawsze wyłączony i zawór paliwowy zamknięty (pozycja OFF). Przed transportem lub przechowywaniem w zamkniętym pomieszczeniu należy ostudzić silnik, w celu uniknięcia poparzeń oraz wzniesienia pożaru.

Również podczas krótkodystansowego transportu podczas pracy, silnik musi być wyłączony.

Należy upewnić się, że maszyna nie stanowi ryzyka dla osób wskutek przewrócenia lub zsunięcia.

UCHWYT PROWADZĄCY IL. 15.1, 15.2

Akcesoria transportowe ułatwiają obsługę na krótkich odcinkach.

- 1 Wyłączyć ubijak wibracyjny.
- 2 Przechylić lekko ubijak do przodu i wsunąć pomoc transportową pod uchwyt.
- 3 Przytrzymać nogą pomoc transportową.
- 4 Przechylić ubijak do tyłu na oś i przesunąć za pomocą pałaka ochronnego.
- 5 Podczas zdejmowania postępować w odwrotnej kolejności.
- 6 Ostrożnie ustawić i zdjąć oś z kółkami.

Koła do transportu należy używać tylko na płaskich i utwardzonych podłożach na krótkich odcinkach dróg.

Przed przystąpieniem do pracy koła należy zdjąć.

Uwaga! W celu uniknięcia wycieku paliwa lub oleju, ubijak wibracyjny należy zawsze transportować w pozycji pionowej.

Podczas transportowania pojazdem należy upewnić się, że urządzenie się nie przewróci.

Jeżeli jest to niemożliwe, najpierw opróżnić całkowicie zbiornik paliwa, położyć ubijak i przymocować go do powierzchni ładunkowej pojazdu, zabezpieczając przed przesunięciem lub przetoczeniem.

Podczas podnoszenia za pomocą wyciągu stosować zaczepy (19) i ostrożnie wciągać, aby uniknąć zranienia. Przed podniesieniem upewnić się, że podnośnik ma wystarczający udźwignięcie i podniesie maszynę nie powodując zagrożenia.

Rampa załadownicza musi być stabilna i posiadać wystarczającą nośność.

UWAGA! Po zakończeniu transportu w pozycji poziomej, w celu zapewnienia spłynięcia oleju do silnika, urządzenie musi być ustawione w pozycji pionowej. Proces przywrócenia normalnego poziomu oleju może potrwać kilka minut.

UWAGA! Urządzenie jest ciężkie i nie może być podnoszone przez jedną osobę.

Cleaning

After every use, the cylinder cooling grilles must be cleaned, and dirt and stones that have collected on the device must be removed.

TRANSPORT

Caution! Always switch off the motor and close the fuel cock for transport (setting OFF).

Before transporting or storage indoors, let the motor of the machine cool down to avoid burns and prevent fire danger.

When changing locations, even over a short distance during work, the motor is to be turned off.

Avoid the potential for persons to be injured by the machine tipping over or slipping.

DRIVING MECHANISM FIGS. 15.1, 15.2

The transport mechanism makes the handling over short stretches easier.

- 1 Turn off the vibration Rammer.
- 2 Lean the Rammer forward slightly and push the transport mechanism under the holder.
- 3 Hold the transport mechanism with the foot,
- 4 Tilt the Rammer backward on the axle and move it with the help of the roll bar.
- 5 To set it down, proceed in the reverse order.
- 6 Carefully set up and remove the axle with wheels

Use the driving mechanism only on level and firm surfaces and for short distances. Always remove the driving mechanism again before turning the Rammer on again.

Caution! Always transport the vibration Rammer in an upright position to avoid a fuel or oil leak.

When transporting by vehicle, make sure that the device cannot fall over.

If this is not possible, first empty the fuel tank completely, lay the Rammer down and tie it down securely on the loading floor of the vehicle to prevent it from rolling away or shifting.

When raising with a lift, use the fixing point (19) and lift carefully to avoid injuries.

Before raising, ensure that the lift mechanism is capable of carrying the machine's weight without danger.

Loading ramps must be capable of bearing the load and have a secure footing.

CAUTION! After the device has been transported horizontally, it must be stood up again to let the oil run back into the motor. The process can take some time before the normal oil state is restored.

CAUTION! The device is heavy and may not be lifted by a single person.

≡ LAGERUNG

- Bei Lagerung über einen längeren Zeitraum Kraftstofftank entleeren und den Vergaser leer fahren.
- Zündkerze abschrauben.
- Ca. 20 ml sauberes Motoröl durch die Zündkerzenbohrung in den Zylinder gießen.
- Starterseil langsam herausziehen damit sich das Öl im Motor verteilt und Zündkerze wieder einschrauben.
- Schmutz, Ablagerungen und Staub gründlich von Motor und Zylinderkopfrippen entfernen.
- Luftfilter säubern oder bei starker Verschmutzung ersetzen.
- Den Vibrationsstampfer sicher in einem trockenen Raum, für Kinder unzugänglich, lagern.
- Das Gerät darf nicht im Freien aufbewahrt werden.
- Gerät und Motor zum Schutz vor Staub abdecken und an einem trockenen sauberen Ort lagern.
- Vibrationsstampfer gegen umkippen sichern.
- Bei liegender Lagerung des Stampfers im darf das Gerät nur nach vorne gekippt werden, sodass der Motor nach oben zeigt. Dadurch wird verhindert dass Öl in den Zylinder, Luftfilter oder Brennkammer gelangt, was zu Startproblemen führt.

≡ PRZECHOWYWANIE

- Przed rozpoczęciem przechowywania przez dłuższy okres czasu należy opróżnić zbiornik paliwa i gaźnik.
- Wykręcić świecę zapłonową.
- Przez gniazdo świecy zapłonowej wlać do cylindra ok. 20 ml czystego oleju.
- Powoli wyciągnąć linkę rozruchową w celu równomiernego rozprowadzenia oleju w silniku, a następnie wkręcić świecę zapłonową.
- Dokładnie usunąć brud, osad i kurz z silnika i uźebrowania cylindra.
- Wyczyścić filtr powietrza lub przy silnym zabrudzeniu, wymienić.
- Umieścić ubijak wibracyjny w bezpiecznym i suchym pomieszczeniu, w miejscu niedostępnym dla dzieci.
- Urządzenie nie może być przechowywane na wolnym powietrzu.
- Urządzenie i silnik należy zabezpieczyć przed kurzem i przechowywać w suchym i czystym miejscu.
- Zabezpieczyć ubijak przez przewróceniem.
- Przy przechowywaniu w pozycji poziomej, urządzenie może być położone tylko na przedzie tak, aby silnik znajdował się u góry. W ten sposób unika się wycieku oleju do cylindra, filtra powietrza lub komory spalania, co prowadzi do problemów z rozruchem.

≡ STORAGE

- When storing for a longer period of time, empty the fuel tank and evacuate the carburettor.
- Remove the spark plugs.
- Pour about 20 mL of clean motor oil through the spark plug holes into the cylinder.
- Draw out the starter cord slowly, so that the oil distributes itself in the motor, and screw the spark plugs back in.
- Thoroughly remove dirt, residues and dust from the motor and cylinder head ribs.
- Clean the air filter, or replace it if it is very dirty.
- Store the vibration Rammer securely in a dry room that is inaccessible to children.
- The device may not be stored outdoors.
- Cover device and motor to protect from dust and store in a dry, clean location.
- Secure the vibration Rammer against falling over.
- For longer storage of the Rammer, the device may be tilted only forward, so that the motor points upward. This prevents oil from getting into the cylinder, air filter or combustion chamber, which leads to starting problems.

FEHLERBEHEBUNG

| Störung | Ursache | Abhilfe |
|---|---|---|
| Unsauberes Verdichtungsbild. | Stampffuß verschlissen. | Stampffuß wechseln. |
| Ölverlust am Motor. | Verschlissene Dichtungen, Radialdichtringe. | Fachhändler kontaktieren. |
| | Bodenoberfläche ist zu hart. | Ein Verdichten der Bodenoberfläche ist nicht möglich. |
| | Boden ist zu nass, der Stampffuß bleibt hängen. | Trockenzeit erlauben. |
| | Dicke Schmutzschicht auf dem Stampffuß. | Stampffuß reinigen. |
| Motor läuft aber der Stampfer läuft unregelmäßig | Gebrochene Teile im Stampfsystem. | Fachhändler kontaktieren. |
| | Gebrochene oder schlechte Feder | |
| | Motordrehzahl ist zu hoch eingestellt. | |
| | Kupplungsoberfläche verschmutzt. | Kupplungsoberfläche von Öl und Fett reinigen |
| Motor lässt sich nicht starten | Kein Kraftstoff im Tank. | Nachtanken. |
| | Kraftstoffhahn geschlossen. | Kraftstoffhahn öffnen. |
| | Luftfilter verschmutzt. | Luftfilter reinigen. |
| | Motorschalter steht auf „OFF“. | Motorschalter auf „ON“ stellen. |
| | Reversierstarter defekt. | Reversierstarter reparieren. |
| | Kein Motoröl. | Motoröl nachfüllen. |
| | Zündkerze verschmutzt. | Zündkerze reinigen |
| Motor läuft, aber der Stampfer bewegt sich nicht. | Fliehkraftkupplung defekt. | Kupplung auswechseln. |
| | Verdichtungsdruck niedrig. | Fachhändler kontaktieren. |
| | Auspufföffnung verstopft | |
| Motor wird zu heiß | Kühlrippen und Gebläseflügel verschmutzt. | Kühlrippen und Gebläseflügel reinigen |

Sollten diese Maßnahmen den Fehler nicht beseitigen oder Fehler auftreten, die hier nicht angeführt sind, dann lassen Sie Ihr Gerät von einem Fachmann prüfen.

USUWANIE BŁĘDÓW

| Usterka | Przyczyna | Usuwanie usterek |
|--|--|---|
| Nierównomierny wynik zagęszczania. | Zużyta stopa ubijaka. | Wymienić stopę ubijaka. |
| Wyciek oleju silnikowego. | Zużyte uszczelki, pierścienie uszczelniające. | Powiadomić autoryzowany serwis. |
| | Zbyt twarda powierzchnia gruntu. | Zagęszczanie powierzchni gruntu nie jest możliwe. |
| | Grunt jest za mokry, stopa ubijaka się blokuje. | Odczekać do wyschnięcia gruntu. |
| | Silnie zabrudzona stopa ubijaka. | Wyczyścić stopę ubijaka. |
| Silnik pracuje, ale ubijak pracuje nierówno. | Złamane części w układzie udarowym. | Powiadomić autoryzowany serwis. |
| | Złamana lub wadliwa sprężyna. | |
| | Liczba obrotów jest za wysoka. | Oczyścić powierzchnie sprzęgła z oleju i smaru. |
| | Powierzchnia sprzęgła jest zabrudzona. | |
| Silnik nie daje się uruchomić. | Brak paliwa w zbiorniku. | Zatankować. |
| | Zamknięty zawór paliwa. | Otworzyć zawór paliwa. |
| | Zabrudzony filtr powietrza. | Wyczyścić filtr powietrza. |
| | Przełącznik silnika jest ustawiony na „OFF”. | Przełącznik silnika przestawić na „ON”. |
| | Uszkodzony rozrusznik linkowy. | Naprawić rozrusznik linkowy. |
| | Brak oleju silnikowego. | Uzupełnić olej silnikowy. |
| | Zabrudzona świeca zapłonowa. | Wyczyścić świecę zapłonową. |
| | Uszkodzone sprzęgło odśrodkowe. | Wymienić sprzęgło. |
| Silnik pracuje, ale ubijak nie porusza się. | Zbyt niski nacisk zagęszczenia. | Powiadomić autoryzowany serwis. |
| | Zapchany wydech. | |
| Silnik jest za gorący. | Zabrudzone żeberka chłodzące i skrzydełka wentylatora. | Wyczyścić żeberka chłodzące i skrzydełka wentylatora. |

Jeżeli powyższe czynności nie usunęły usterki lub występuje błąd, którego nie wymieniono, należy zlecić sprawdzenie urządzenia autoryzowanemu serwisowi.

TROUBLESHOOTING

| Problem | Cause | Remedy |
|---|--|--|
| Unclean compacted image. | Tamping foot worn. | Change tamping foot. |
| Oil loss at the motor. | Worn seals, radial seal rings. | Contact dealer. |
| | Ground surface is too hard. | Compacting the ground surface is not possible. |
| | Ground is too wet, the tamping foot catches. | Allow drying time. |
| | Thick layer of dirt on the tamping foot. | Clean the tamping foot. |
| Motor runs but the Rammer runs improperly | Broken parts in tamping system. | Contact dealer. |
| | Broken or bad spring | |
| | Motor speed is set too high. | |
| | Coupling surface soiled. | Clean the coupling surface of oil and grease |
| Motor won't start | No fuel in tank. | Refuel. |
| | Fuel cock is closed. | Open fuel cock. |
| | Air filter is dirty. | Clean air filter. |
| | Motor switch is set to "OFF". | Set motor switch to "ON". |
| | Reversing starter is defective. | Repair reversing starter. |
| | No motor oil. | Fill with motor oil. |
| | Spark plugs are dirty. | Clean spark plugs |
| Motor runs, but the Rammer doesn't move. | Centrifugal clutch is defective. | Exchange the clutch. |
| | Compression pressure is low. | Contact dealer. |
| | Exhaust opening is clogged | |
| Motor overheats | Cooling grilles and fan blades are dirty. | Clean cooling grilles and fan blades |

If these measures do not remedy the problem or if you encounter problems that are not listed here, then have your device checked by a professional.

≡ FABRICANT:

scheppach Fabrikation von Holzbearbeitungsmaschine GmbH
Günzburger Straße 69
D-89335 Ichenhausen

Remarque:

Selon la loi en vigueur sur la responsabilité du fait des produits, le fabricant n'est pas responsable pour tous dommages à cet appareil ou tous dommages résultant de l'utilisation de cet appareil, dans les cas suivants:

- Mauvaise manipulation,
- Non-respect du manuel d'utilisation,
- Travaux de réparation réalisés par des tiers, par du personnel qualifié non autorisé,
- Installation et remplacement de pièces de rechange
- qui ne sont pas d'origine,
- Utilisation non conforme

≡ NOUS VOUS RECOMMANDONS:

De lire intégralement le manuel d'utilisation avant d'effectuer le montage et la mise en service.

Le présent manuel est conçu pour faciliter vos premiers pas avec l'appareil et pour vous permettre d'en exploiter toutes les fonctionnalités dans le cadre des utilisations spécifiées.

Les indications importantes qu'il contient vous apprendront comment travailler avec la machine de manière sûre, rationnelle et économique, comment éviter les dangers, réduire les coûts de réparation et réduire les périodes d'indisponibilité, et enfin comment augmenter la fiabilité et la durée de vie de la machine.

En plus des réglementations de sécurité contenues dans ce manuel d'utilisation, vous devez respecter scrupuleusement les réglementations et les lois applicables dans votre pays.

Conservez le manuel d'utilisation dans une pochette plastique, pour le protéger de la saleté et de l'humidité, sur la machine. Chaque utilisateur doit lire et respecter soigneusement le manuel d'utilisation avant de commencer à travailler.

Une seule personne à la fois est autorisée à travailler sur la machine ; elle doit être formée à l'utilisation de la machine et informée des risques qu'elle encoure. L'âge minimal requis doit être respecté.

En plus des consignes de sécurité contenues dans ce manuel d'utilisation et des réglementations spécifiques de votre pays, vous devez respecter les règles techniques généralement reconnues pour l'utilisation de la machine.

≡ REMARQUES GENERALES

- Lors du déballage, vérifiez toutes les pièces pour d'éventuels dommages occasionnés lors du transport. En cas de réclamations, le transporteur doit en être immédiatement avisé. Nous ne pouvons tenir compte des réclamations ultérieures.
- Vérifiez que la livraison est bien complète.
- Avant d'utiliser la machine, familiarisez-vous avec le manuel d'utilisation.
- Utilisez seulement des pièces d'origine pour les

≡ PRODUTTORE:

scheppach Fabrikation von Holzbearbeitungsmaschine GmbH
Günzburger Straße 69
D-89335 Ichenhausen

Attenzione:

Il produttore di questo apparecchio, ai sensi della legge in vigore in materia di responsabilità sul prodotto, non risponde per eventuali danni che si presentino su questo apparecchio o provocati da questo apparecchio in caso di:

- manipolazione impropria,
- mancato rispetto delle avvertenze d'uso,
- riparazioni da parte di terzi, personale tecnico non autorizzato,
- montaggio e sostituzione di pezzi di ricambio non originali,
- utilizzo non conforme alle disposizioni,

≡ RACCOMANDIAMO:

Prima del montaggio e della messa in funzione, leggere l'intero testo delle istruzioni per l'uso.

Le presenti istruzioni per l'uso le consentono di conoscere la macchina e di sfruttare le sue possibilità d'impiego conformi.

Le istruzioni per l'uso contengono istruzioni importanti su come lavorare con la macchina in modo sicuro, adeguato ed economico e su come prevenire i pericoli, come risparmiare spese di riparazione, ridurre i tempi di guasto e aumentare l'affidabilità e la durata della macchina.

Oltre alle disposizioni di sicurezza previste dalle presenti istruzioni per l'uso, si devono assolutamente rispettare le disposizioni in vigore nel proprio Paese per l'esercizio della macchina.

Conservare le istruzioni per l'uso vicino alla macchina, protette da sporcizia e umidità in una copertina di plastica. Esse devono essere lette ed osservate attentamente da qualsiasi utilizzatore prima di iniziare i lavori.

Possono lavorare con la macchina solo persone istruite in merito all'uso della stessa e informate in merito ai pericoli correlati. Rispettare l'età minima prevista.

Oltre agli avvisi di sicurezza contenuto nelle presenti istruzioni per l'uso e alle disposizioni speciali in vigore nel proprio Paese, devono essere rispettate le regole tecniche generalmente riconosciute per l'esercizio.

≡ INDICAZIONI GENERALI

- Dopo aver disimballato la confezione, verificare che tutti i componenti non presentino eventuali danni da trasporto. In caso di reclami, informare immediatamente il trasportatore. Reclami successivi non saranno riconosciuti.
- Verificare che il contenuto della spedizione sia completo.
- Familiarizzare con l'apparecchio prima dell'impiego con l'aiuto delle istruzioni per l'uso.

≡ PROIZVOĐAČ:

scheppach Fabrikation von Holzbearbeitungsmaschine GmbH
Günzburger Straße 69
D-89335 Ichenhausen

Savjet:

Sukladno odgovarajućem zakonu o odgovornosti, proizvođač nije odgovoran za oštećenja proizvoda ili u vezi s proizvodom u sljedećim slučajevima:

- nepravilnog rukovanja proizvodom;
- nepridržavanja uputa za uporabu;
- popravaka neovlaštenih serviseri;
- ugrađivanja ili uporabe neoriginalnih rezervnih dijelova;
- nepravilne uporabe proizvoda;
- pogrešaka električnog sustava nastalih usljed ne poštivanja električnih specifikacija i uredbi VDE 0100, DIN 57113 / VDE

≡ MI VAM PREPORUČUJEMO

Preporučamo da prije rada, detaljno pročitate upute za rukovanje strojem. Ove upute za rukovanje će vam pomoći da bolje upoznate stroj te ga bolje i primijenite. Upute za rukovanje sadrže važne informacije kako bi vaš rad sa ovim strojem bio siguran, stručan i ekonomičan, te kako biste izbjegli rizike, troškove popravki, smanjili vrijeme zastoja, povećali pouzdanost i produžili životni vijek stroja.

Uz sigurnosne zahtjeve koji su navedeni u uputama za rukovanje, trebate se pridržavati i odgovarajućih odredbi Zakona.

Upute za rukovanje moraju se uvijek nalaziti u blizini stroja. Čuvajte ih u plastičnim mapama kako biste ih zaštitili od nečistoće i vlage. Svaki korisnik prije rada sa strojem treba pažljivo pročitati upute za rukovanje i savjesno ih se pridržavati. Rad sa strojem dozvoljen je samo osobama kvalificiranim i upoznatim sa opasnostima i rizicima. Minimalna starosna dob mora biti ispunjena. Uz sigurnosne zahtjeve koji su navedeni u uputama za rukovanje te odgovarajućih zakonskih odredbi, trebate se pridržavati i općenito važećih tehničkih pravila za strojeve za obradu drva.

≡ OPĆE NAPOMENE

- Nakon što ste raspakirali stroj, provjerite ima li bilo kakva oštećenja koja su mogla nastati prilikom prijenosa. Ukoliko je stroj oštećen, odmah obavjestite dobavljača.
- Sve naknadne žalbe se neće uzeti u obzir.
- Provjerite je li stroj u cjelosti dostavljen.
- Prije uporabe stroja, pažljivo pročitate upute za rukovanje strojem.
- Koristite isključivo originalne rezervne dodatke,

accessoires, les pièces d'usure et les pièces de rechange. Les pièces de rechange sont disponibles auprès de votre revendeur spécialisé Scheppach.

- Lors de la commande, indiquez les numéros de produits ainsi que le type et l'année de construction de l'appareil.

| VS 1000 | |
|---|----------------------------------|
| Contenu de la livraison | |
| | Pilonneuse vibrante |
| | Dispositif d'entraînement |
| | Clé de la bougie d'allumage |
| | Manuel d'utilisation |
| Caractéristiques techniques | |
| Dimensions (l x L x h) | 480 x 780 x 1150 |
| Plaque de pilonnage (l x L) | 345 x 285 |
| Impact de la plaque de pilonnage | 40 – 66 mm |
| Vitesse de percussion | 600 – 700 coups/min |
| Force centrifuge | 10 kN |
| Type de construction du moteur : | 1 cylindre/4 temps |
| Puissance max. du moteur : | 4,0 kW |
| Capacité : | 196 ccm |
| Régime de ralenti | 3600 / min |
| Carburant : | Essence sans plomb normale |
| Capacité du réservoir : | 2,7 l |
| Huile de moteur/ quantité/ type | 0,6l / SAE 10 W 30 / SAE 10 W 40 |
| Huile de transmission/ quantité/type | 0,8 l / SAE 10 W-30 |
| Bougie | F7TC |
| Écartement des électrodes | 0,7 +/- 0,1mm |
| Poids | 78 kg |
| Sous réserve de modifications techniques ! | |

Attention : L'excès de bruit peut nuire à votre santé!

Si le bruit de travail dépasse 85 dB (A) vous devez porter des protections auditives.

VALEURS CARACTERISTIQUES DE BRUIT D'APRES LA NORME EN ISO 11201

Niveau de puissance acoustique (LWA) : 108 dB (A)

Les valeurs indiquées sont les valeurs d'émission et ne doivent donc pas représenter des valeurs fiables de travail dans le même temps.

Bien qu'il existe une corrélation entre les niveaux d'émission et d'immission, on ne peut pas estimer de façon fiable la nécessité de prendre ou non des précautions supplémentaires. Les facteurs qui peuvent influencer l'immission qui existe actuellement sur la zone de travail, comprennent la durée des impacts, les caractéristiques de l'espace de travail, les autres sources de bruit, par ex. le nombre de machines et les autres opérations en cours à proximité. Les valeurs fiables/admissibles dans l'espace de travail peuvent également varier d'un pays à un autre. Ces informations/données devraient cependant permettre une meilleure évaluation des dangers et des risques associés.

- Utilizzare solo pezzi originali per quanto riguarda accessori e pezzi di ricambio o soggetti ad usura. I pezzi di ricambio possono essere richiesti presso il proprio rivenditore Scheppach.
- In caso di ordinazioni, indicare i nostri codici di articoli, il tipo e l'anno di costruzione dell'apparecchio.

| VS 1000 | |
|--|----------------------------------|
| Dotazione | |
| | Compattatore a piatto vibrante |
| | Dispositivo di corsa |
| | Chiave candele di accensione |
| | Istruzioni per l'uso |
| Dati tecnici | |
| Dimensioni l x p x a | 480 x 780 x 1150 |
| Piastra vibrante l x l | 345 x 285 |
| Corsa della piastra vibrante | 40 – 66 mm |
| Numero di colpi | 600 – 700 /min |
| Forza centrifuga | 10 kN |
| Struttura motore: | 1 cilindro/4 fasi |
| Potenza max. motore: | 4,0 kW |
| Cilindrata: | 196 ccm |
| Numero di giri a vuoto | 3600 / min |
| Carburante: | Benzina normale senza piombo |
| Capacità serbatoio: | 2,7 l |
| Olio motore / Quantità / Tipo | 0,6l / SAE 10 W 30 / SAE 10 W 40 |
| Olio per ingranaggi / Quantità / Tipo | 0,8 l / SAE 10 W-30 |
| Candela di accensione | F7TC |
| Distanza elettrodi | 0,7 +/- 0,1mm |
| Peso | 78 kg |
| Con riserva di modifiche tecniche! | |

Avvertenza: il rumore può nuocere alla salute!

Se l'emissione acustica di lavoro supera gli 85 dB (A), indossare una protezione dell'udito.

VALORI CARATTERISTICI DI EMISSIONI ACUSTICHE SECONDO EN ISO 11201

Livello di potenza sonora (LWA) : 108 dB (A)

I valori indicati sono valori di emissione e non rappresentano quindi al contempo valori di lavoro sicuri.

Benché esista una correlazione tra livello di emissione e di immissione, da ciò non si può dedurre in modo affidabile se siano necessarie ulteriori misure di precauzione o meno. I fattori che possono influenzare il livello di immissioni attualmente presente sul posto di lavoro includono la durata degli effetti, la tipologia propria del locale di lavoro, altre fonti di rumore ecc., ad es. il numero di macchine e altri processi vicini in corso. I valori affidabili relativi al posto di lavoro possono anche variare da paese a paese. Questa informazione dovrebbe tuttavia consentire all'utilizzatore di eseguire una migliore stima del pericolo e del rischio

navlake i zamjenske dijelove. Zamjenske dijelove možete pronaći kod dobavljača.

- Prilikom narudžbe, navedite i broj stavke, tip i godinu izrade stroja.

| VS 1000 | |
|--|----------------------------------|
| Isporučena oprema | |
| | Vibracijski nabijač |
| | Transportni uređaj |
| | Ključ za svjeće |
| | Priručnik za rukovanje |
| Tehnički podaci | |
| Dimenzije V x D x Š | 480 x 780 x 1150 |
| Ploča nabijača D x Š | 345 x 285 |
| Hod ploče nabijača | 40 – 66 mm |
| Broj udaraca | 600 – 700 /min |
| Centrifugalna sila | 10 kN |
| Izvedba motora: | 1 cilindar / 4-taktni |
| Maks. snaga motora: | 4,0 kW |
| Zapremina: | 196 ccm |
| Brzina vrtnje u praznom hodu | 3600 / min |
| Gorivo: | Normalni bezolovni benzin |
| Volumen spremnika: | 2,7 l |
| Motorno ulje / količina/vrsta | 0,6l / SAE 10 W 30 / SAE 10 W 40 |
| Ulje za prijenosnike / količina/vrsta | 0,8 l / SAE 10 W-30 |
| Svjećica | F7TC |
| Razmak između elektroda | 0,7 +/- 0,1mm |
| Masa | 78 kg |
| Subject to technical changes! | |

Upozorenje: Buka može ugroziti vaše zdravlje!









Ako razina buke pri radu prijeđe 85 dB (A), morate nositi zaštitu za sluh.

RAZINE BUKE PREMA NORMI EN ISO 11201

Razina zvučne snage (L_{WA}): 108 dB (A)

Navedene vrijednosti su vrijednosti emisija i stoga ne moraju predstavljati i sigurne radne vrijednosti.









Iako postoji korelacija između razine emisije i imisije, na temelju toga ne može se pouzdano zaključiti jesu li dodatne mjere opreza potrebne ili nisu. Čimbenici koji mogu utjecati na postojeću razinu imisije na radnom mjestu obuhvaćaju trajanje djelovanja, specifičnost radnog prostora, druge izvore zvuka itd., na primjer broj strojeva i druge obližnje postupke. Pouzdane vrijednosti na radnom mjestu mogu se razlikovati i ovisno o državi upotrebe. No ta bi informacija korisniku trebala omogućiti bolju procjenu opasnosti i rizika.

| ☰ SYMBOLES UTILISES | | | |
|--|---|---|---|
| 1 | 2 | 3 | 4 |
|  |  |  |  |
| 5 | 6 | 7 | 8 |
|  |  |  |  |
| <p>1 Bien lire le manuel avant la mise en service. 2 Porter des protections auditives et des lunettes de sécurité. 3 Porter des gants de travail. 4 Porter des chaussures de sécurité. 5 Il est interdit de retirer ou de modifier les dispositifs de protection et de sécurité. 6 Interdiction de fumer dans la zone de travail. 7 Ne pas toucher les pièces en rotation. 8 Ne pas toucher les pièces chaudes.</p> | | | |
| ☰ VEUILLEZ VOUS ASSURER DE | | | |
| <p>9 Éloigner les tierces personnes de la zone de travail (pas d'illustration). 10 Ne pas utiliser l'appareil dans un environnement humide. 11 Faire attention aux câbles électriques. 12 Ne pas laisser les gaz d'échappement s'échapper dans un espace clos. 13 Ne pas fumer (interdiction !). 14 L'essence est inflammable et explosive. 15 Garder le moteur loin de la chaleur et des étincelles.</p> | | | |

Dans ce manuel d'utilisation, nous avons repéré les parties relatives à votre sécurité avec ce signe: ⚠

⚠ Consignes générales de sécurité









- Transmettez les consignes de sécurité à toutes les personnes qui travaillent avec la machine. Le personnel chargé de travailler sur la machine doit avoir lu le manuel d'utilisation avant de commencer le travail et tout particulièrement le chapitre concernant les consignes de sécurité. **Il sera trop tard pour le faire au cours de l'exécution de la tâche.** Cela est particulièrement vrai pour le personnel qui travaille seulement occasionnellement sur la machine par ex. pour la préparation ou l'entretien de la machine.
- Lorsque vous travaillez sur la machine, tous les dispositifs de protection et les couvercles doivent être installés.
- Respectez toutes les consignes de sécurité et les avertissements sur la machine.
- Toutes les consignes de sécurité et les avertissements sur la machine doivent rester complets et lisibles.
- Tenez compte des conditions environnementales de votre lieu de travail. N'utilisez pas l'appareil motorisé dans des environnements humides ou mouillés.
- Assurez-vous bien que les surfaces qui doivent être compressées, ne contiennent aucun câble électrique, aucune conduite de gaz et d'eau ou de câbles de communication.
- Veillez à ce que les parois latérales des fossés, des

| SIMBOLI UTILIZZATI | | | |
|--|---|---|---|
| 1 | 2 | 3 | 4 |
|  |  |  |  |
| 5 | 6 | 7 | 8 |
|  |  |  |  |
| <p>1 Prima della messa in funzione leggere il manuale</p> <p>2 Indossare protezione per l'udito e occhiali protettivi</p> <p>3 Utilizzare guanti da lavoro</p> <p>4 Indossare calzature antifortunistiche</p> <p>5 È vietato rimuovere i dispositivi di sicurezza e di protezione o modificarli</p> <p>6 Divieto di fumare nell'area di lavoro</p> <p>7 Non toccare i componenti rotanti</p> <p>8 Non toccare i componenti caldi</p> | | | |
| ATTENZIONE | | | |
| <p>9 Tenere lontane terze parti dalla zona di lavoro (senza figura)</p> <p>10 Non utilizzare l'apparecchio in condizioni di bagnato</p> <p>11 Pericolo di tensione elettrica</p> <p>12 Attenzione: non lasciare penetrare gas di scarico in zone chiuse</p> <p>13 Divieto di fumare</p> <p>14 La benzina è esplosiva ed infiammabile</p> <p>15 Tenere lontano il motore da calore e scintille</p> | | | |

Nelle presenti istruzioni per l'uso, i punti che riguardano la Sua sicurezza, sono contrassegnati da questo simbolo: ⚠

⚠ Avvisi di sicurezza generali

- Consegnare gli avvisi di sicurezza a tutte le persone che lavorano con la macchina. Il personale incaricato di svolgere attività sulla macchina devono aver letto le istruzioni per l'uso prima dell'inizio del lavoro, in particolare il capitolo Avvisi di sicurezza. **Quando il lavoro è già in corso sarà troppo tardi.** Ciò vale in particolar modo per il personale che interviene occasionalmente sulla macchina come ad esempio in fase di installazione, manutenzione, ecc.
- Durante gli interventi sulla macchina, tutti i dispositivi di protezione e le coperture devono essere montate.
- Rispettare tutti gli avvisi di sicurezza e di pericolo sulla macchina.
- Tenere tutti gli avvisi di sicurezza e di pericolo in modo da risultare ben leggibili sulla macchina o vicino ad essa.
- Fare attenzione alle condizioni ambientali sul posto di lavoro. Non utilizzare l'apparecchio a motore in ambienti umidi o bagnati.
- Accertarsi che le superfici che devono essere compatte non contengano cavi che conducono corrente, gas, acqua o cavi di comunicazione.
- Accertarsi che le pareti laterali di scavi, pozzi, pendii e scarpate siano stabili e non cadano a causa della

| KORIŠTENI SIMBOLI | | | |
|--|---|---|---|
| 1 | 2 | 3 | 4 |
|  |  |  |  |
| 5 | 6 | 7 | 8 |
|  |  |  |  |
| <p>1 Prije stavljanja u pogon pročitajte priručnik</p> <p>2 Upotrebljavajte zaštitu za sluh i zaštitne naočale</p> <p>3 Upotrebljavajte radne rukavice</p> <p>4 Upotrebljavajte neklizajuće cipele</p> <p>5 Zabranjeno je uklanjanje ili mijenjanje zaštitnih i sigurnosnih uređaja</p> <p>6 Zabranjeno pušenje u radnom području</p> <p>7 Ne gurajte prste u rotirajuće dijelove</p> <p>8 Ne dodirujte vruće i dijelove</p> | | | |
| VODITE RAČUNA O SLJEDEĆEM | | | |
| <p>9 Neovlaštene osobe udaljite iz radnog područja (nije prikazano)</p> <p>10 Stroj ne upotrebljavajte na vlazi</p> <p>11 Upozorenje na električni napon</p> <p>12 Oprez, ispušne plinove ne ispuštajte u zatvorenu prostoriju</p> <p>13 Zabranjeno pušenje</p> <p>14 Benzini su zapaljivi i eksplozivni</p> <p>15 Motor ne izlažite vrućini i iskrenju</p> | | | |

U ovom priručniku za rukovanje napomene koje se tiču sigurnosti istaknute se sljedećim znakovima: ⚠

⚠ Opće sigurnosne napomene

- Predajte sigurnosne napomene svim osobama koje rade na stroju. Osobe koje su zadužene za rad na stroju moraju prije početka rada pročitati priručnik za rukovanje, a u njemu naročito poglavlje „Sigurnosne napomene“. Za to će biti prekasno tijekom rada. To se naročito odnosi na osobe koje samo povremeno rade na stroju, na primjer pri opremanju ili održavanju.
- Pri radu na stroju moraju biti montirani svi zaštitni uređaji i pokrovi.
- Poštujte sve sigurnosne napomene i napomene o opasnostima na stroju.
- Sve sigurnosne napomene i napomene o opasnosti na stroju održavajte u čitljivom stanju.
- Obratite pozornost na okolne uvjete na radnom mjestu. Motorni stroj ne upotrebljavajte u vlažnoj ili mokroj okolini.
- Provjerite da površine koje treba zabrtviti ne sadržavaju električne kabele, plinske, vodne ili komunikacijske vodove.
- Osigurajte da su bočni zidovi jaraka, jama, rubova obronaka i kosina stabilni i da se neće urušiti zbog vibracija pri nabijanju.
- Opasnost od pada ili prevrtanja!
- Ograničite radno područje i udaljite neovlaštene osobe

puits, des pentes et des talus soient bien stables et qu'elles ne s'écroulent pas avec les vibrations pendant le processus de compression.

- Faites attention aux risques de chute et de trébuchement !
- Délimitez la zone de travail et tenez le personnel non-authorized et le public éloignés de cette zone.
- Ne laissez pas l'appareil fonctionner sans surveillance et coupez le robinet d'arrivée du carburant lorsque la machine n'est pas utilisée.
- Utilisez le levier de démarrage pour arrêter le moteur.
- Utilisez la pilonneuse vibrante de manière à éviter que l'utilisateur soit écrasé entre l'appareil et un objet fixe.
- Assurez-vous bien que la pilonneuse vibrante ne se renverse pas, ne glisse pas, ne roule pas ou ne tombe pas même lorsque la machine n'est pas utilisée.
- Fournissez l'éclairage adéquat dans la zone de travail et la zone environnante de la machine.
- Ne travaillez jamais dans des espaces clos ou mal ventilés.
- Gardez en tête que des gaz d'échappement sont produits lorsque le moteur est en marche et que ces derniers peuvent être inodores et invisibles.
- Faites aussi attention à votre stabilité en cas de mauvais temps, sur un terrain accidenté/inégal ou sur un terrain en pente.
- Assurez-vous de ne pas boucher les puits, les tranchées et les excavations.
- Veillez à avoir un bon éclairage pendant que vous travaillez.
- N'utilisez pas l'appareil à moteur dans une végétation facilement inflammable, où il y a des risques d'incendie et d'explosion.
- En cas de risque d'incendie, des extincteurs d'incendie doivent être fournis.
- Tenez éloignée toute personne ainsi que les enfants, de la zone de travail.
- Empêchez à toute personne étrangère d'entrer en contact avec la machine.
- Assurez-vous que les enfants n'aient pas accès à la machine en utilisation.
- Restez vigilant et faites attention à tout ce que vous faites. Utilisez votre bon sens lors de l'exécution de vos tâches. Il ne faut pas utiliser l'appareil lorsque vous êtes distrait.
- Ne travaillez pas avec la machine si vous êtes fatigué ou que vous êtes sous l'influence de l'alcool, de drogues ou de médicaments.
- L'utilisateur doit avoir au moins 18 ans. Les apprentis doivent avoir au moins 16 ans et utiliser la machine seulement sous la supervision d'un adulte.
- Les personnes travaillant sur la machine ne doivent pas être distraites.
- Rangez la machine dans un endroit sûr afin que personne ne soit blessé par la machine posée à la verticale ou ne puisse la mettre en marche.
- Utilisez la machine uniquement conformément aux fins prévues.
- N'utilisez pas la machine dans les endroits où il y a des flammes ou des explosions.

vibrazione durante la compattazione.

- Attenzione: pericolo di caduta e di ribaltamento!
- Recintare la zona di lavoro e tenere lontano il pubblico e il personale non addetto.
- Non lasciare funzionare l'apparecchio incustodito e chiudere il rubinetto di carburante se la macchina non è in esercizio.
- Utilizzare la leva dell'aria per arrestare il motore.
- Condurre il compattatore a piatto vibrante in modo da evitare schiacciamenti dell'operatore tra dispositivo e oggetto fisso.
- Accertarsi che il compattatore a piatto vibrante non si ribalti, non scivoli, non rotoli o non cada quando è fuori esercizio.
- Nella zona di lavoro e circostante alla macchina, accertarsi che l'illuminazione sia sufficiente.
- Non lavorare mai in ambienti chiusi o poco ventilati.
- Attenzione: quando il motore è in esercizio, i gas di scarico prodotti possono essere privi di odore e invisibili.
- In caso di maltempo, su terreni non piani o su pendii, accertarsi che la posizione sia sicura.
- Fare attenzione a pozzi, fossati e scavi non recintati.
- Accertarsi che durante il lavoro l'illuminazione sia sufficiente.
- Non utilizzare il dispositivo a motore nella vegetazione facilmente infiammabile, dove sussiste il pericolo di incendio o di esplosione.
- In caso di pericolo di incendio, tenere pronto l'estintore.
- Tenere lontane altre persone, in particolare i bambini, dalla zona di lavoro.
- Impedire a terzi di entrare in contatto con la macchina.
- Assicurarsi che i bambini non entrino in contatto con la macchina inutilizzata.
- Restare vigili e fare attenzione a cosa si sta facendo. Lavorare con consapevolezza. Non utilizzare l'apparecchio in caso di mancata concentrazione.
- Non intervenire sulla macchina quando si è stanchi, sotto effetto di alcol, droghe o farmaci.
- Il personale addetto deve aver compiuto almeno il 18° anno d'età. Il personale apprendista deve aver compiuto almeno il 16° anno d'età e può lavorare con la macchina solo sotto sorveglianza.
- Il personale addetto alla macchina non può essere distratto.
- Proteggere in modo sicuro la macchina in modo che nessuno si ferisca vicino alla macchina in fermo o possa metterla in funzione.
- Utilizzare la macchina solo secondo l'utilizzo conforme.
- Non utilizzare l'apparecchio dove sussiste il pericolo di incendio o esplosione.
- Indossare abbigliamento da lavoro mirato che non intralci durante il lavoro.
- Indossare una protezione per l'udito e occhiali protettivi durante il lavoro.
- Indossare calzature di sicurezza con punte in acciaio, soles in acciaio e profilo antiscivolo.
- Indossare calzature di sicurezza solide.

be i javnost.

- Ne dopustite da stroj radi bez nadzora i zatvorite ventil za gorivo kada ne upotrebljavate stroj.
- Za zaustavljanje motora upotrijebite ručicu prigušnice.
- Vibracijski nabijač vodite tako da onemogućite prignječenja rukovatelja između stroja i čvrstog predmeta.
- Osigurajte da se vibracijski nabijač neće prevrnuti, kliznuti, otkotrljati ili pasti kada ga ne upotrebljavate.
- U radnom i okolnom području stroja osigurajte dovoljne svjetlosne uvjete.
- Nikada ne radite u zatvorenim ili loše provjetranim prostorijama.
- Vodite računa o ispušnim plinovima koji se stvaraju pri radu motora, jer oni mogu biti bez mirisa i nevidljivi.
- U lošim vremenskim uvjetima, na neravnim terenima ili na padinama zauzmite siguran položaj tijela.
- Pazite na nezatvorena okna, jarke i iskope.
- Pri radu osigurajte dobro osvijetljenje.
- Motorni stroj ne upotrebljavajte u lako zapaljivom raslinju gdje postoji opasnost od požara ili eksplozije.
- Ako postoji opasnost od požara, pripremite vatrogasne aparate.
- Udaljite druge osobe, a naročito djecu, iz svojeg radnog područja.
- Onemogućite drugim osobama da dođu u dodir sa strojem.
- Osigurajte da djeca nemaju pristup stroju kada se ne upotrebljava.
- Budite pozorni i pazite na ono što radite. Radite razumno. Stroj ne upotrebljavajte ako niste koncentrirani.
- Ne radite na stroju ako ste umorni ili pod utjecajem alkohola, droge ili lijekova.
- Rukovatelju mora biti najmanje 18 godina. Učenicima na praksi mora biti najmanje 16 godina, ali oni smiju rukovati strojem samo pod nadzorom.
- Osobe koje rade na stroju ne smije se ometati.
- Spremite stroj na sigurno mjesto kako se nitko ne bi ozlijedio na isključenom stroju ili ga stavio u pogon.
- Stroj upotrebljavajte samo prema namjenskoj upotrebi.
- Stroj ne upotrebljavajte ako postoji opasnost od požara ili eksplozije.
- Nosite primjerenu radnu odjeću koja vas neće spuvavati pri radu.
- Pri radu nosite zaštitu za sluh i zaštitne naočale.
- Nosite sigurnosne cipele s čeličnim kapama, čeličnim potplatima i neklizajućim profilom.
- Nosite čvrste radne rukavice.
- Ako imate dugu kosu, nosite mrežicu za kosu i zaštitnu kacigu.
- Ako se pri radu stvara prašina, upotrijebite zaštitu za disanje.
- Sigurnosni uređaji na stroju ne smiju se demontirati ili onemogućivati.
- Opremanje, namještanje, mjerenje i čišćenje obavljajte samo kada je motor isključen.
- Montažu, popravak i održavanje smiju obavljati samo

- Portez des vêtements appropriés pour ne pas être gêné/entravé lors du travail.
- Portez des protections auditives et des lunettes de protection pendant l'exécution de vos tâches.
- Portez des chaussures de sécurité avec un renfort en acier sur les orteils, des semelles en acier et antidérapantes.
- Portez des gants de travail robustes.
- Si vous avez des cheveux longs, portez un filet à cheveux.
- Utilisez un masque anti-poussière en cas de poussière générée par le travail.
- Les dispositifs de sécurité sur la machine ne doivent pas être démontés ou rendus inutilisables.
- Les travaux de modification, de réglage, de mesure et de nettoyage doivent être effectués uniquement avec un moteur éteint.
- Les travaux d'installation, de réparation et de maintenance doivent uniquement être confiés à du personnel qualifié.
- Tous les dispositifs de protection et de sécurité doivent immédiatement être remis en place après exécution des travaux de réparation et de maintenance.
- Éteignez le moteur avant d'effectuer les travaux de réparation.
- Stockez correctement la machine lorsqu'elle n'est pas utilisée. Choisissez un endroit sûr pour que la machine ne puisse pas être déplacée par des personnes non-autorisées.
- Ne placez pas la machine sans protection à l'extérieur ou dans des environnements très humides.
- Méfiez-vous des pièces et des dispositifs de sécurité endommagés.
- Les pièces défectueuses doivent être réparées par un technicien qualifié ou être remplacées.
- Utilisez seulement des pièces de rechange Scheppach d'origine.
- L'utilisation de pièces de rechanges qui ne proviennent pas de chez Scheppach peut générer un risque de dommages corporels ou matériels.
- La machine ne doit être utilisée que pour les fins prévues.
- L'utilisateur sera seul responsable en cas d'utilisation non-conforme.
- Le fabricant décline toute responsabilité en cas d'utilisation non-conforme.

≡ CONSIGNES DE SECURITE SUPPLEMENTAIRES POUR LES MACHINES FONCTIONNANT AVEC DE ≡ L'ESSENCE.

Attention danger ! Les moteurs à combustion présentent un danger particulier pendant leur fonctionnement et leur ravitaillement en carburant.

- Respectez toujours les avertissements et les consignes de sécurité indiquées en supplément.
- Le non-respect de ces avertissements et consignes de sécurité peut entraîner des blessures graves voire mortelles.
- Ne travaillez jamais dans des espaces clos ou mal ventilés, ou dans des tranchées profondes.
- Gardez en tête que des gaz d'échappement sont pro-

- In caso di capelli lunghi, indossare una retina per raccogliarli.
- Utilizzare una protezione per l'apparato respiratorio in caso di lavori che generino polvere.
- I dispositivi di sicurezza sulla macchina non possono essere né smontati né resi inutilizzabili.
- Interventi di conversione, regolazione, misurazione e pulizia devono essere eseguiti solo con il motore spento. .
- Interventi di manutenzione, riparazioni e installazioni possono essere svolte solo da personale tecnico qualificato.
- Tutti i dispositivi di protezione e sicurezza devono essere rimontati immediatamente a conclusione dei lavori di riparazione e manutenzione.
- Per eliminare i guasti, spegnere sempre il motore.
- Depositare la macchina opportunamente se non la si utilizza. Scegliere un luogo sicuro in modo che la macchina non venga messa in funzione da personale non autorizzato.
- Non depositare il dispositivo non protetto all'aperto o in ambienti umidi.
- Fare attenzione ai pezzi e ai dispositivi di sicurezza danneggiati.
- I pezzi difettosi devono essere riparati o sostituiti da un tecnico autorizzato.
- Utilizzare solo pezzi di ricambio originali Scheppach.
- L'utilizzo di pezzi di ricambio non originali Scheppach può implicare pericolo per le persone o danni materiali.
- La macchina può essere impiegata solo per la finalità di utilizzo prevista.
- In caso di utilizzo improprio, risponde esclusivamente l'utilizzatore.
- In caso di utilizzo improprio, il produttore non si assume alcuna responsabilità. .

≡≡≡ ULTERIORI AVVISI DI SICUREZZA ≡≡≡ PER MACCHINE AZIONATE A BENZINA.

Attenzione pericolo! I motori a combustione rappresentano un pericolo particolare durante l'esercizio e durante il rifornimento.

- Osservare sempre gli avvisi e le avvertenze di sicurezza aggiuntive riportate.
- In caso di mancato rispetto possono verificarsi lesioni gravi o addirittura mortali
- Non lavorare mai in ambienti chiusi o poco ventilati o in fossati profondi.
- Attenzione: quando il motore è in esercizio, i gas di scarico prodotti possono essere privi di odore e invisibili.

struĉnjaci.

- Nakon popravka i odrŹavanja odmah ponovno montirajte sve zaštitne i sigurnosne uređaje.
- Radi otklanjanja neispravnosti uvijek isključite motor.
- Stroj propisno uskladištite kada ga ne upotrebljavate. Odaberite sigurno mjesto kako neovlaštene osobe ne bi mogle staviti stroj u pogon.
- Stroj ne ostavljajte nezaštićen na otvorenom ili u vlažnoj okolini.
- Pazite na oštećene dijelove i zaštitne uređaje.
- Neispravne dijelove mora popraviti ili zamijeniti ovlaštenu stručnjak.
- Upotrebljavajte samo originalne rezervne dijelove tvrtke Scheppach.
- Upotreba neoriginalnih rezervnih dijelova može ugroziti ljude ili imovinu.
- Stroj se smije upotrebljavati samo za predviđenu namjenu.
- Za neprimjerenu upotrebu bit će odgovoran isključivo korisnik.
- Proizvođaĉ neće odgovarati u slučaju neprimjerene upotrebe.

≡≡≡ DODATNE SIGURNOSNE NAPOMENE ≡≡≡ ZA STROJEVE NA BENZINSKI POGON

Pozor, opasnost! Motori s unutarnjim izgaranjem predstavljaju posebnu opasnost pri radu i pri ulijevanju goriva.

- Uvijek poštujte upozorenja i ostale navedene sigurnosne upute.
- Njihovo nepoštivanje može uzrokovati teške ili ĉak smrtne ozljede.
- Nikada ne radite u zatvorenim ili loše provjetranim prostorijama ili u dubokim jarcima.
- Vodite računa o ispušnim plinovima koji se stvaraju pri radu motora, jer oni mogu biti bez mirisa i nevidljivi.

duits lorsque le moteur est en marche et que ces derniers peuvent être inodores et invisibles.

- Les gaz d'échappement du moteur contiennent du dioxyde de carbone toxique.
- Rester trop longtemps dans un environnement avec un taux de dioxyde de carbone élevé peut conduire à la perte de conscience et à la mort.
- N'utilisez pas la machine à proximité d'une flamme nue.
- Ne fumez pas en travaillant et lors du remplissage du réservoir.
- Ne renversez pas de carburant lors du remplissage du réservoir.
- Vérifiez les conduites d'essence et le réservoir pour déceler d'éventuelles fissures ou fuites.
- Ne remplissez pas le réservoir pendant que l'appareil est en marche ou s'il est encore chaud.
- Refermez toujours bien le bouchon du réservoir après l'avoir rempli. Conservez l'essence dans un contenant spécial à l'abri de la chaleur et des sources d'inflammation.
- N'entrez pas en contact avec les gaz d'échappement pendant que le moteur tourne (risque de brûlures).
- Ne touchez pas le connecteur de bougie pendant que le moteur tourne (décharge électrique).
- Laissez la machine refroidir avant de modifier ou de réparer et enlevez toujours la bougie.
- N'utilisez pas d'essence ou d'autres solvants pour nettoyer la machine. Risque d'explosion !

≡ **REPLISSAGE DU RESERVOIR DE CARBURANT:**

Attention ! Risque d'explosion ! Interdiction de fumer!

- 1 Arrêtez le moteur.
- 2 Laissez le moteur refroidir.
- 3 Ouvrez avec précaution le bouchon du réservoir. (Faites attention à ne pas causer de projection d'essence.)
- 4 Versez l'essence. (Attention ! Risque de débordement.) Essuyez l'essence en surplus avec un chiffon.
- 5 Refermez bien le bouchon du réservoir. (Le bouchon de réservoir peut se dévisser avec les vibrations de la machine.)

Vérifiez le niveau de carburant, le bouchon du réservoir et le réservoir de carburant pour déceler d'éventuelles fuites ou fissures.

Il ne faut pas utiliser la machine si elle présente de tels dommages.

Ne remplissez pas la machine si le moteur est encore chaud ou pendant qu'il tourne.

Ne remplissez pas le réservoir de carburant de la machine à proximité d'une flamme nue.

≡ **DUREE D'UTILISATION:**

L'utilisation de la pilonneuse vibrante peut provoquer des troubles de la circulation au niveau des doigts, des mains ou des poignets. Vous pouvez ressentir des symptômes tels que, par ex., des douleurs dans une partie du corps, des picotements, des modifications cutanées.

Si ces symptômes apparaissent, consultez un médecin. Utilisez des gants appropriés et faites des pauses régulières.

- I gas di scarico del motore contengono monossido di carbonio velenoso.
- La permanenza in un ambiente in cui è presente monossido di carbonio può causare la perdita di conoscenza e la morte.
- Non utilizzare l'apparecchio vicino a fiamme libere.
- Non fumare durante il lavoro e il rifornimento.
- Non disperdere carburante durante il rifornimento.
- Controllare che le condotte della benzina e il serbatoio non presentino lacerazioni o difetti di tenuta.
- Non fare rifornimento mentre il dispositivo è in modo, oppure è ancora caldo.
- Chiudere sempre correttamente il tappo del serbatoio dopo il rifornimento, conservare la benzina in un contenitore speciale lontano da calore e fonti di accensione.
- Non toccare il tubo di scappamento quando il motore è in marcia (pericolo di ustione)
- Non toccare la spina della candela di accensione con il motore in esercizio (scossa elettrica)
- Far raffreddare la macchina prima di eseguire operazioni di sostituzione o riparazione e staccare sempre la spina della candela d'accensione.
- Non utilizzare benzina o solventi per la pulizia. Pericolo di esplosione!

≡ RABBOCCARE IL CARBURANTE:

Attenzione! Pericolo di esplosione vietato fumare

- 1 Spegnere il motore
- 2 Lasciare raffreddare il motore.
- 3 Aprire con cautela il tappo del serbatoio (accertarsi che non schizzi fuori benzina a causa della sovrappressione).
- 4 Rifornire di benzina (Attenzione! Pericolo di fuoriuscita) In caso di fuoriuscita di benzina, rimuovere immediatamente con un panno
- 5 Chiudere correttamente il tappo del serbatoio (la vibrazione della macchina può far aprire il tappo del serbatoio).

Controllare che le tubature di benzina, il tappo del serbatoio e il serbatoio di carburante non presentino punti non a tenuta o lacerazioni.

L'apparecchio non può essere messo in funzione con questo tipo di danni.

Non rifornire l'apparecchio se il motore è ancora caldo o mentre è in moto.

Non rifornire l'apparecchio vicino a fiamme libere.

≡ DURATA DI UTILIZZO:

Con l'utilizzo del compattatore a piatto vibrante, possono presentarsi disturbi alla circolazione sanguigna di dita, mani e articolazioni della mano. Possono presentarsi sintomi come addormentamento delle parti del corpo, dolore, pizzicore, cambiamento della pelle.

Se si riscontrano questi sintomi, consultare un medico. Utilizzare adeguati guanti e fare regolarmente pause.

- Ispuśni plinovi motora sadržavaju otrovni ugljični monoksid.
- Boravak u prostoru s ugljičnim monoksidom može uzrokovati gubitak svijesti i smrt.
- Stroj ne upotrebljavajte u blizini otvorenog plamena.
- Ne pušite pri radu i ulijevanju goriva.
- Pri ulijevanju pazite da ne prolijete gorivo.
- Provjerite postojanje pukotina ili propusnosti na benzinskim vodovima.
- Ne ulijevajte gorivo dok stroj radi ili ako je vruć.
- Nakon ulijevanja goriva uvijek dobro zatvorite poklopac spremnika, a benzin uskladištite u posebnom spremniku daleko od topline i izvora zapaljenja.
- Ne dodirujte ispuh kada motor radi (opasnost od opeklina).
- Ne dodirujte utikač svjeće kada motor radi (električni udar)
- Prije izmjene ili popravka pustite stroj da se ohladi i uvijek izvadite utikač svjeće.
- Za čišćenje ne upotrebljavajte benzin i otapala. Opasnost od eksplozije!

≡ ULIJEVANJE GORIVA:

Pozor! Opasnost od eksplozije, zabranjeno pušenje!

- 1 Isključite motor.
- 2 Pustite motor da se ohladi.
- 3 Oprezno otvorite poklopac spremnika (pazite da benzin ne prsne van zbog prekomjernog tlaka).
- 4 Ulijte benzin (Pozor! Opasnost od prelijevanja) Ako se benzin prelije, odmah ga uklonite krpom.
- 5 Dobro zatvorite poklopac spremnika (zbog vibracija stroja poklopac spremnika mogao bi se otpustiti).

Provjerite postojanje propuštanja ili pukotina na benzinskim vodovima, poklopcu spremnika i spremniku goriva. Stroj se ne smije stavljati u pogon s takvim oštećenjima. Ne ulijevajte gorivo u stroj dok motor radi ili ako je vruć. Ne ulijevajte gorivo u stroj u blizini otvorenog plamena.

≡ TRAJANJE UPOTREBE:

Upotreba vibracijskog nabijača može izazvati smetnje u cirkulaciji na prstima, šakama ili zglobovima. Mogu se pojaviti simptomi kao što su utrnucé dijelova tijela, bolovi, probadanje i promjene na koži.

Pojave li se ti simptomi, potražite liječničku pomoć.

Nosite odgovarajuće rukavice i redovito pravite stanke.

Utilisation conforme

La machine est conforme à la directive CE actuelle relative aux machines.

ATTENTION ! Les personnes qui ne sont pas familières avec le manuel d'utilisation, les enfants, les adolescents ainsi que les personnes sous l'influence de l'alcool, de drogues ou de médicaments ne doivent pas utiliser la machine..

- Avant de commencer à travailler, tous les équipements de protection et de sécurité doivent être montés sur la pilonneuse vibrante.
- La pilonneuse vibrante est un outil fonctionnant avec un moteur et il convient pour le compactage/compression de sols meubles, de mottes de terre et de gravier, pour créer une base solide et stable pour faire des fondations, une sous-couche en béton et d'autres travaux de consolidation du sol.
- L'appareil n'est pas adapté pour le compactage des sols à haute teneur en argile.
- La machine doit être utilisée uniquement à l'extérieur.
- Toute autre utilisation est non-conforme.
- En cas d'utilisation non-conforme, de modification sur l'appareil ou d'utilisation de pièces de rechanges qui n'ont pas été testées et approuvées par le fabricant, des dommages imprévus peuvent se produire !
- La pilonneuse vibrante est conçue pour être utilisée par une seule personne.
- La personne qui utilise la machine est responsable des tierces personnes dans la zone de travail.
- Respectez toutes les consignes de sécurité et les avertissements sur la machine.
- Toutes les consignes de sécurité et les avertissements sur la machine doivent rester complets et lisibles.
- Utilisez la machine uniquement si elle est en parfait état de marche, dans le cadre de l'utilisation prévue, en parfaite connaissance des risques et des consignes de sécurité, et en conformité avec le manuel d'utilisation.
- En particulier, corrigez immédiatement les dysfonctionnements qui peuvent en affecter la sécurité !
- Il faut respecter les consignes de sécurité, les instructions de travail et d'entretien, ainsi que les dimensions indiquées dans les caractéristiques techniques.
- Il faut respecter les règlements applicables pour la prévention des accidents et les autres règles de sécurité généralement reconnues.
- La machine ne doit être utilisée, entretenue ou réparée que par des personnes qui connaissent les dangers associés. Toute modification arbitraire de la machine entraîne l'annulation de la responsabilité du fabricant pour les dommages consécutifs.
- La machine doit être utilisée uniquement pour effectuer les travaux pour lesquels elle a été conçue et qui sont décrits dans le manuel d'utilisation.
- La machine ne peut être utilisée qu'avec des accessoires d'origine et des outils d'origine du fabricant.
- Toute utilisation autre que celle indiquée est considérée comme non-conforme. Le fabricant décline toute responsabilité pour les dommages résultant d'une mauvaise utilisation ; l'utilisateur est seul responsable des risques qu'il encourt.

▲ Utilizzo conforme

La macchina soddisfa le vigenti Direttive CE sulle macchine. **ATTENZIONE! Persone che non conoscono le istruzioni per l'uso, bambini, ragazzi e persone sotto effetto di alcol, droghe e farmaci non possono utilizzare l'apparecchio.**

- Prima di iniziare i lavori, tutti i dispositivi di sicurezza e di protezione devono essere montati sul compattatore a piatto vibrante.
- Il compattatore a piastra vibrante è un utensile azionato a motore che serve alla compattazione di terreno non compatto, grumi di terra e ghiaia, per creare una base stabile per fondamenta, basi di calcestruzzo e altri fissaggi al suolo.
- Il dispositivo non è tuttavia adatto alla compattazione di terreni con elevato contenuto di argilla.
- La macchina non può essere utilizzata all'aperto.
- Qualsiasi altro utilizzo è contrario a quello conforme.
- L'utilizzo non conforme, modifiche del dispositivo o dovute all'utilizzo dei pezzi non provati e non autorizzati dal produttore possono causare danni imprevedibili!
- Il compattatore a piatto vibrante è progettato per l'utilizzo da parte di una sola persona.
- L'operatore è responsabile nei confronti di terzi nella zona di lavoro.
- Rispettare tutti gli avvisi di sicurezza e di pericolo sulla macchina.
- Tenere tutti gli avvisi di sicurezza e di pericolo in modo da risultare ben leggibili sulla macchina o vicino ad essa.
- Utilizzare la macchina solo in perfette condizioni tecniche e secondo le disposizioni, attenendosi alle istruzioni d'uso nella piena consapevolezza dei rischi e delle norme di sicurezza.
- In particolare provvedere immediatamente a (far) riparare qualsiasi guasto in grado di compromettere la sicurezza.
- Le disposizioni di sicurezza, lavoro e manutenzione del produttore e le misure indicate nei Dati tecnici devono essere rispettate.
- Le disposizioni antinfortunistiche in materia e le altre norme tecniche di sicurezza generalmente riconosciute devono essere osservate.
- La macchina può essere utilizzata, sottoposta a manutenzione e riparata solo da persone che conoscono la macchina e sono informate in merito ai pericoli. Eventuali modifiche di propria iniziativa della macchina comportano l'esclusione di responsabilità del produttore per eventuali danni conseguenti.
- La macchina può essere utilizzata solo per lavori per i quali è stata costruita ed è stata descritta nelle istruzioni per l'uso.
- La macchina può essere utilizzata solo con accessori originali e utensili originali del produttore.
- Qualsiasi uso diverso risulta non conforme alla destinazione d'uso. Il produttore non risponde di eventuali danni derivati; il rischio è esclusivamente a carico dell'utilizzatore.

▲ Namjenska upotreba

Stroj ispunjava važeću Direktivu EZ-a o strojevima. **POZOR! Strojem ne smiju rukovati osobe koje nisu upoznate s priručnikom za rukovanje, djeca, mladi te osobe pod utjecajem alkohola, droge ili lijekova.**

- Prije početka rada moraju na vibracijskom nabijaču biti montirani svi zaštitni i sigurnosni uređaji.
- Vibracijski nabijač motorizirani je alat namijenjen nabijanju rahlog tla, grudaste zemlje i šljunka kako bi se time stvorila čvrsta i stabilna podloga za temelje, betonsku osnovu i ostala očvršćivanja podloge.
- No stroj nije namijenjen nabijanju tala s visokim sadržajem ilovače.
- Stroj se smije upotrebljavati samo na otvorenom.
- Svaka druga upotreba smatra se nenamjenskom.
- Nenamjenskom upotrebom, izmjenama stroja ili upotrebom dijelova koje proizvođač nije ispitao i odobrio mogu nastati nepredvidljive štete!
- Vibracijski nabijač konstruiran je da njime rukuje jedna osoba.
- U radnom je području rukovatelj odgovoran za treće osobe.
- Poštujte sve sigurnosne napomene i napomene o opasnostima na stroju.
- Sve sigurnosne napomene i napomene o opasnosti na stroju održavajte u čitljivom stanju.
- Stroj upotrebljavajte samo u tehnički ispravnom stanju te namjenski, svjesni sigurnosti i opasnosti uz poštivanje priručnika za rukovanje!
- Naročito odmah otklonite (ili dajte otkloniti) neispravnosti koje mogu umanjiti sigurnost!
- Pridržavajte se proizvođačkih propisa za sigurnost, rad i održavanje te dimenzija navedenih u tehničkim podacima.
- Poštujte odgovarajuće propise o zaštiti na radu i ostala, općeprihvaćena pravila tehničke sigurnosti.
- Stroj smiju upotrebljavati, održavati i popravljati samo osobe koje su za to ovlaštene i koje su upoznate s opasnostima. Proizvođač neće odgovarati za neovlaštene izmjene stroja i štete koje proizdižu iz toga.
- Stroj se smije upotrebljavati samo za zadatke za koje je konstruiran i koji su opisani u priručniku za rukovanje.
- Stroj se smije upotrebljavati samo s originalnim priborom i alatima proizvođača.
- Svaka druga upotreba smatra se nenamjenskom. Proizvođač ne odgovara za štete proizašle iz toga; rizik za to snosi isključivo korisnik.

⚠ Risques résiduels

La machine est construite en conformité avec les règles de la technique et les règles de sécurité généralement reconnues. Néanmoins, certains risques résiduels peuvent survenir pendant son fonctionnement.

De plus, des risques résiduels invisibles peuvent survenir malgré toutes les précautions prises.

Les risques résiduels peuvent être minimisés en respectant totalement les consignes de sécurité et le cadre de l'utilisation conforme, ainsi que le manuel d'utilisation..

Comportement des personnes et erreurs humaines

Il faut toujours être pleinement concentré pendant l'exécution de toutes les tâches.

Dangers et mesures de protection

Lors du travail avec la pilonneuse vibrante.

| Risques | Mesures de protection |
|--|---|
| Écrasement | |
| L'utilisation négligente de la pilonneuse vibrante peut causer des blessures graves. Il faut être particulièrement prudent sur des terrains accidentés et lors du compactage de matériaux grossiers. | Portez des chaussures de sécurité. Veillez à rester stable sur vos pieds. |
| Chocs | |
| Avec les sols durs et rigides, il est possible de produire de fortes secousses/rebonds au niveau des poignées. | Évitez de travailler avec la machine sur ce type de sol, dur et rigide. |
| Brûlures | |
| Le contact avec le tuyau d'échappement/le carter peut causer des brûlures. | Laissez le moteur refroidir. Portez des gants de travail. |
| Contact, inhalation | |
| Les gaz d'échappement de la machine peuvent avoir des effets néfastes sur la santé. | Utilisez uniquement l'appareil à moteur en extérieur et faites des pauses courtes régulièrement. |
| Contact électrique | |
| Lorsque vous touchez la bougie d'allumage avec le moteur allumé, une décharge électrique peut se produire. | Ne retirez jamais le connecteur branché ou la bougie pendant que le moteur est en marche. |
| Perte d'acuité auditive. | |
| Un travail prolongé sans protection auditive avec la pilonneuse vibrante peut causer une perte d'acuité auditive. | Portez toujours une protection auditive. |
| Incendie, explosion | |
| Le mélange de carburant de la machine est hautement inflammable. | La cigarette et les feux ouverts sont interdits pendant les travaux et le remplissage du réservoir. |
| Glissades, trébuchement et chute de personnes. | |
| Des dommages sont possibles en cas de chute sur un sol instable. | Méfiez-vous des obstacles dans la zone de travail. Assurez-vous d'avoir toujours une position stable et de porter des chaussures antidérapantes. |
| Environnement personnel | |
| | Assurez-vous donc de l'absence de personnes ou d'animaux dans la zone de danger et de bien porter des équipements de protection appropriés ainsi que des lunettes de protection et des protections auditives. |

☰ COMPORTEMENT A ADOPTER EN CAS D'URGENCE

En cas d'accident, vous devez prendre les mesures de premiers secours nécessaires et demander une assistance médicale rapidement.

Veillez transmettre les informations suivantes:

- Le site de l'accident

⚠️ Rischi residui

La macchina è stata costruita usando tecnologie all'avanguardia e sulla base di regole di sicurezza riconosciute. Tuttavia, durante i lavori possono presentarsi rischi isolati.

Inoltre, nonostante tutti i provvedimenti adottati, possono presentarsi rischi residui non evidenti.

I rischi residui possono essere minimizzati se si rispettano complessivamente gli "avvisi di sicurezza" e l'"utilizzo conforme", e le istruzioni per l'uso.

Condotta umana, cattiva condotta

Restare sempre concentrati durante tutti i lavori.

Pericoli e misure di protezione

durante i lavori con il compattatore a piatto vibrante.

| Pericoli | Misure di protezione |
|--|--|
| Schiacciamento | |
| La conduzione disattenta del compattatore a piatto vibrante può causare gravi lesioni. Su terreno non uniforme e nella compattazione di materiale grezzo, prestare particolare attenzione. | Indossare calzature di sicurezza, accertarsi di trovarsi in posizione sicura. |
| Colpi | |
| In caso di terreni duri e in cattive condizioni, in corrispondenza delle maniglie possono presentarsi forti. | Evitare di lavorare con l'apparecchio su terreni duri o in pessime condizioni. |
| Ustioni | |
| In caso di contatto con il tubo di scarico/alloggiamento si rischia ustioni. | Lasciar raffreddare il dispositivo a motore. Indossare guanti da lavoro |
| Contatto, inalazione | |
| I gas di scarico della macchina possono causare danni alla salute | Utilizzare il dispositivo a motore solo all'aperto ed intervallare pause di riposo. |
| Contatto elettrico | |
| In caso di contatto con la spina della candela di accensione, se il motore è in esercizio, possono verificarsi scariche elettriche. | Non toccare mai la spina della candela o la candela di accensione quando il motore è in esercizio. |
| Danni all'udito | |
| Attività di lavoro prolungate con il compattatore a piatto vibrante senza protezione possono causare danni all'udito. | Indossare regolarmente una protezione per l'udito. |
| Incendio, esplosione | |
| La miscela di carburante della macchina è infiammabile. | Durante il lavoro e il rifornimento, è vietato fumare e avvicinare fiamme libere. |
| Scivolamento, inciampo o caduta di persone | |
| Su terreni instabili, rischio di danni dovuto ad inciampo | Prestare attenzione agli ostacoli nell'area di lavoro. Accertarsi sempre di trovarsi in posizione sicura ed indossare calzature antiscivolo |
| Ambiente circostante | |
| | Accertarsi che né persone né animali si intrattengano nella zona di pericolo e indossare l'abbigliamento protettivo e le protezioni per occhi e orecchie prescritti. |

☰ CONDOTTA IN CASO DI EMERGENZA

In caso di infortunio, eseguire le necessarie misure di primo soccorso e chiedere il più rapidamente possibile l'intervento di un medico.

Fornire le seguenti informazioni:

- Luogo dell'infortunio
- Tipo di lesioni
- Quanti sono i feriti?
- Persona che denuncia

⚠️ Preostali rizici

Stroj je konstruiran prema najnovijem stanju tehnike i prihvaćenim pravilima tehničke sigurnosti. No pri radu se mogu pojaviti pojedini preostali rizici.

Osim toga, unatoč svim poduzetim mjerama opreza mogu postojati neočiti preostali rizici.

Preostali rizici mogu se smanjiti na minimum poštivanjem „Sigurnosnih napomena“ i „Namjenske upotrebe“ te cije-log priručnika za rukovanje.

Primjereno i neprimjereno ponašanje

Pri radu uvijek budite potpuno koncentrirani.

Opasnosti i zaštitne mjere

pri radu s vibracijskim nabijačem.

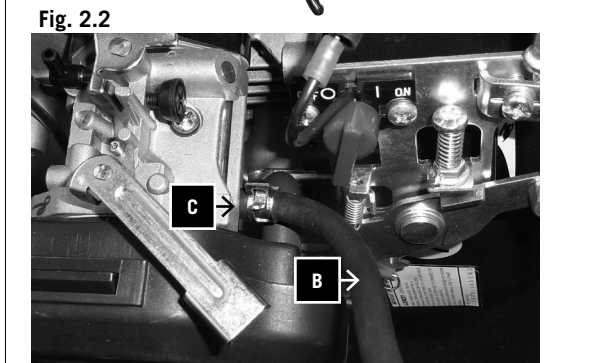
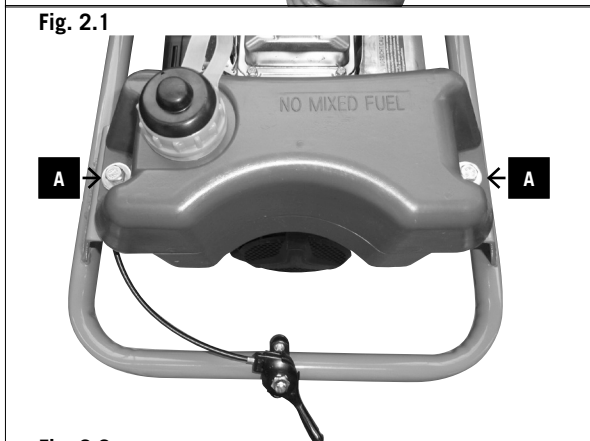
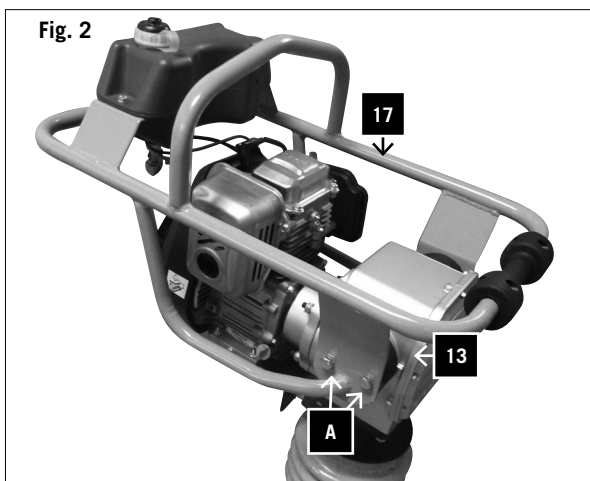
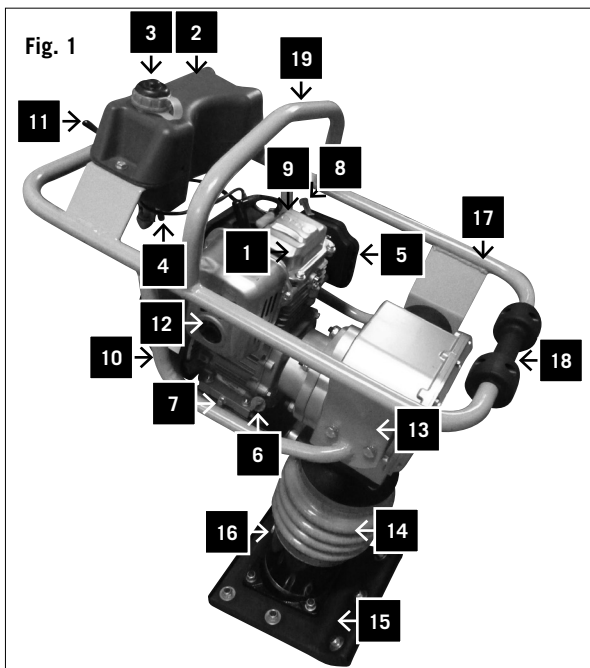
| Opasnosti | Zaštitne mjere |
|--|--|
| Prignje enje | |
| Nemarno vo enje vibracijskog nabija a može uzrokovati teške ozljede. Na neravnom terenu i pri nabijanju grubog materijala potreban je poseban oprez. | Nosite sigurnosne cipele, zauzimate siguran položaj tijela. |
| Udarci | |
| Na tvrdim i nepopustljivim tlima na ru kama mogu nastati snažni povratni udarci. | Izbjegavajte obra ivanje tvrdih ili nepopustljivih tala strojem. |
| Opekline | |
| Dodirivanje ispuha ili ku išta može uzrokovati opekline. | Pustite motorni stroj da se ohladi. Nosite radne rukavice. |
| Kontakt, udisanje | |
| Ispušni plinovi stroja mogu uzrokovati zdravstvene teško e. | Motorni stroj upotrebljavajte samo na otvorenom i redovito pravite stanke. |
| Elektri ni kontakt | |
| Dodirivanje utika a svje ice može uzrokovati elektri ni udara kada motor radi. | Nikada ne dodirujte utika svje ice ili svje icu kada motor radi. |
| Ošte enja sluha | |
| Dulje rukovanje vibracijskim nabija em bez zaštite može oštetiti sluh. | Na elno nosite zaštitu za sluh. |
| Požar, eksplozija | |
| Smjesa goriva u stroju lako je zapaljiva. | Tijekom rada i ulijevanja goriva zabranjeni su pušenje i otvoreni plamen. |
| Posklizavanje, spoticanje ili pad osoba | |
| Na nestabilnim podlogama možete se ozlijediti zbog spoticanja. | Pazite na prepreke u radnom podru ju. Uvijek zauzimate siguran položaj tijela i nosite neklizaju e cipele. |
| Osobno okruženje | |
| | Osigurajte da u opasnom podru ju nema osoba ili životinja i nosite propisanu zaštitnu opremu te zaštitu za o i i sluh. |

☰ PONAŠANJE U HITNOJ SITUACIJI

Ako se dogodi nezgoda, pružite mjere prve pomoći i što brže potražite liječničku pomoć.

Navedite sljedeće podatke:

- Mjesto nezgode
- Kakve su ozljede?
- Koliko ima ozlijeđenih?
- Kontaktna osoba



- Le type de blessure
- Le nombre de blessés
- La personne qui signale l'accident

≡ DEBALLAGE DE LA MACHINE

Vérifiez le contenu de la livraison pour déceler d'éventuels dommages causés durant le transport.

En cas de dommage, le transporteur doit en être immédiatement avisé. Vérifiez que la livraison est bien complète. Signalez immédiatement toute pièce manquante à votre revendeur.

Les pièces supplémentaires qui doivent être fixées à la machine, doivent être localisées et attribuées avant le montage.

Attention ! Au moment de la livraison, l'appareil ne contient pas d'huile de moteur !

- 1 Pilonneuse vibrante
- 2 Sac d'accessoires
- 3 Manuel d'utilisation
- 4 Dispositif d'entraînement

≡ ÉLÉMENTS DE COMMANDE FIG. 1

- 1 Moteur
- 2 Réservoir d'essence
- 3 Bouchon du réservoir de carburant
- 4 Robinet d'arrivée de l'essence
- 5 Filtre à air
- 6 Tubulure de remplissage d'huile
- 7 Bouchon de vidange d'huile
- 8 Levier de démarrage
- 9 Bouton d'allumage
- 10 Corde de démarrage
- 11 Levier de régulation des gaz
- 12 Silencieux d'échappement
- 13 Transmission
- 14 Socle de pilonnage
- 15 Pied de pilonnage
- 16 Bouchon de vidange d'huile, Pied de pilonnage
- 17 Cadre de protection
- 18 Protection de transport
- 19 Support de transport

Montage

Pour des raisons techniques d'emballage, votre machine n'est pas complètement montée.

Montage du cadre de protection Fig. 2

- 1 Montez le cadre de protection (17) avec 4 vis à tête hexagonale M 10 x 20 (A) des deux côtés de la transmission (13).
- 2 Vissez bien les vis.

Montage du réservoir d'essence Fig. 2.1, 2.2

- 1 Montez le réservoir d'essence avec 2 vis à tête hexagonale (A), deux rondelles D 24 et 2 écrous à rondelle M 8 sur la plaque de support et vissez bien l'ensemble.
- 2 Insérez le tuyau d'essence (B) et serrez avec la pince (C).

≡ DISIMBALLAGGIO DELLA MACCHINA

Controllare che il contenuto non presenti eventuali danni da trasporto.

In caso di danneggiamento, comunicarlo immediatamente allo spedizioniere. Verificare la completezza del contenuto.

Eventuali pezzi mancanti devono essere segnalati immediatamente al rivenditore.

Pezzi aggiuntivi che devono essere fissati alla macchina devono essere individuati e associati prima del montaggio.

Attenzione! Al momento della consegna, l'apparecchio non contiene olio per motore!

- 1 Compattatore a piatto vibrante
- 2 Sacchetto imballaggio aggiuntivo
- 3 Manuale d'uso
- 4 Dispositivo di corsa

≡ ELEMENTI DI COMANDO FIG. 1

- 1 Motore
- 2 Serbatoio di benzina
- 3 Tappo del serbatoio
- 4 Rubinetto di benzina
- 5 Filtro dell'aria
- 6 Bocchettone di rabbocco dell'olio
- 7 Vite di scarico dell'olio
- 8 Leva dell'aria
- 9 Interruttore di accensione
- 10 Tirante dello starter
- 11 Leva di regolazione accelerazione
- 12 Marmitta
- 13 Cambio
- 14 Parte inferiore del compacttatore
- 15 Piede del compacttatore
- 16 Vite di scarico dell'olio piede del compacttatore
- 17 Telaio di protezione
- 18 Protezione per il trasporto
- 19 Staffa di trasporto

Montaggio

Per motivi tecnici di imballaggio, la macchina non è montata completamente.

Montare il telaio protettivo Fig. 2

- 1 Montare il telaio di protezione (17) con 4 viti a testa esagonale M 10 x 20 (A) da entrambi i lati degli ingranaggi (13).
- 2 Stringere bene le viti di fissaggio.

Montare il serbatoio di benzina Fig. 2.1, 2.2

- 1 Montare il serbatoio di benzina con 2 viti a testa esagonale (A) 2 rondelle D 24 e 2 dadi delle rondelle M 8 sulla lamiera di supporto e stringere saldamente.
- 2 Montare il tubo di benzina (B) e fissare con il mor-

≡ RASPAKIRAVANJE STROJA

Provverite isporučenu opremu kako biste otkrili moguće transportne štete.

U slučaju oštećenja odmah obavijestite otpremnika. Provverite cjelovitost isporuke.

Nedostajuće dijelove odmah prijavite ovlaštenom zastupniku.

Prije montaže locirajte i pridružite dodatne dijelove koje treba pričvrstiti na stroj.

Pozor! Stroj pri isporuci ne sadržava motorno ulje!

- 1 Vibracijski nabijač
- 2 Vrećica s priborom
- 3 Priručnik za rukovanje
- 4 Transportni uređaj

≡ UPRAVLJAČKI ELEMENTI, SLIKA 1

- 1 Motor
- 2 Spremnik benzina
- 3 Poklopac spremnika
- 4 Ventil za benzin
- 5 Zračni filter
- 6 Grlo za ulijevanje ulja
- 7 Vijak za ispuštanje ulja
- 8 Ručica prigušnice
- 9 Kontaktna sklopka
- 10 Potezno uže
- 11 Ručica za regulaciju ubrzanja
- 12 Ispušni lonac
- 13 Prijenosnik
- 14 Podnožje nabijača
- 15 Stopalo nabijača
- 16 Vijak za ispuštanje ulja na stopalu nabijača
- 17 Zaštitni okvir
- 18 Transportni štitnik
- 19 Transportni stremen

Montaža

Zbog transportnih razloga ovaj stroj nije potpuno montiran.

Montaža zaštitnog okvira, slika 2

- 1 Montirajte zaštitni okvir (17) s pomoću 4 vijka sa šestobridnom glavom M 10 x 20 (A) na obje strane prijenosnika (13).
- 2 Dobro zategnite vijke.

Montaža spremnika benzina, slika 2.1, 2.2

- 1 Spremnik benzina montirajte na potporne limove i zategnite s pomoću 2 vijka sa šestobridnom glavom (A), 2 podloške D 24 i 2 matice M 8.
- 2 Natakните benzinsko crijevo (B) i osigurajte ga stezal-

Fig. 2.3

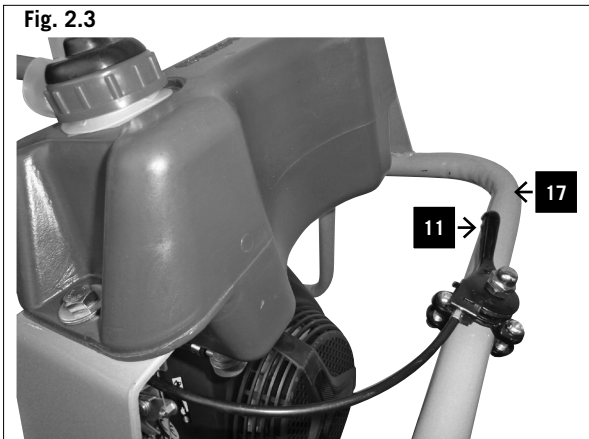
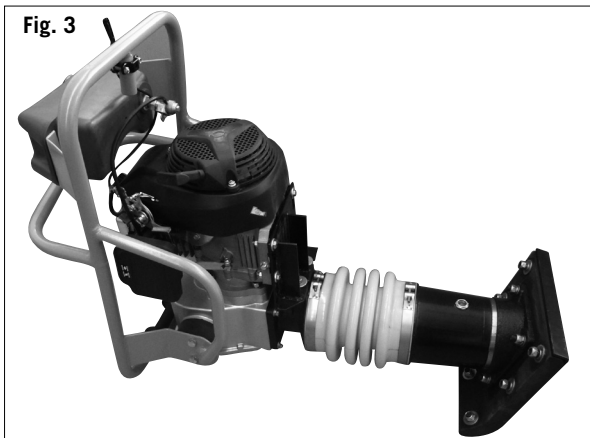


Fig. 3



Montage du levier de régulation des gaz Fig. 2.3

Montez le levier de régulation des gaz (11) avec le clip de montage, 2 vis cruciformes M6 x 25 et 2 écrous autobloquants M6 sur le cadre de protection (17) et serrez bien l'ensemble.

≡ AVANT LA MISE EN SERVICE

ATTENTION ! Lisez attentivement les consignes de sécurité (voir « Consignes de sécurité » et les informations supplémentaires pour les machines fonctionnant avec de l'essence).

Remarque : Fig. 3

Déplacez toujours la pilonneuse vibrante autant que possible, toujours en position verticale, en prenant soin de ne pas la faire tomber.

S'il n'est pas possible de déplacer la pilonneuse vibrante debout, alors déplacez-la seulement dans la position montrée dans la Fig. 3.

Le filtre à air ne doit pas être dirigé vers le bas ! En effet, de l'huile contenue dans le cylindre pourrait couler dans le filtre à air ou dans la chambre de combustion. Cela pourrait rendre le démarrage plus difficile.

Réservoir

- 1 Dévissez le bouchon du réservoir (3).
- 2 Versez le carburant.
- 3 Tenez compte ici de la dilatation du carburant. Ne remplissez pas totalement le réservoir.
- 4 Revissez bien le bouchon du réservoir (3) et nettoyez la zone des éventuelles traces de mélange de carburant.

≡ CARBURANT

Le moteur de la pilonneuse vibrante est un moteur à quatre temps. Il fonctionne avec de l'essence normale sans plomb avec un indice d'octane de recherche de 95.

Volume du réservoir : 3,6 litres

Remplissez le réservoir dans un endroit bien aéré, avec le moteur coupé.

Si le moteur vient juste d'être arrêté, laissez-le d'abord refroidir.

Attention ! L'essence est extrêmement inflammable et explosive.

Vous pouvez souffrir de brûlures ou d'autres blessures graves lors de la manipulation du carburant.

Ne remplissez jamais le réservoir d'un moteur dans un bâtiment où il y a des vapeurs d'essence, des étincelles ou des flammes nues.

Arrêtez le moteur et tenez-le éloigné de la chaleur, des étincelles et des flammes.

setto (C).

Montare la leva di regolazione accelerazione Fig. 2.3

Montare la leva di regolazione accelerazione (11) con la fascetta, 2 viti a croce M6 x 25 e 2 dadi autobloccanti M6 al telaio di protezione (17) e stringere.

≡ PRIMA DELLA MESSA IN FUNZIONE

ATTENZIONE! Leggere attentamente le avvertenze di sicurezza (vedere "Avvertenze di sicurezza" e avvisi aggiuntivi per le macchine che funzionano a benzina).

Avvertenza! Fig. 3

Trasportare il compressore a piatto vibrante possibilmente sempre in posizione retta e provvedere affinché non cada.

Se non c'è alcuna possibilità di trasportare il compressore a piatto vibrante in piedi, allora trasportarlo solo nella posizione mostrata dalla fig.3.

Il filtro dell'aria non può essere rivolto verso il basso! L'olio può penetrare nel cilindro, nella camera di combustione o nel filtro dell'aria. Ciò può causare difficoltà di avviamento.

Rifornimento

- 1 Svitare il tappo del serbatoio di carburante (3).
- 2 Rabboccare di carburante.
- 3 Tenere conto della dilatazione del carburante, non riempire completamente il serbatoio.
- 4 Quindi riavvitare bene il tappo del serbatoio (3) e pulire la zona in caso di eventuale dispersione di miscela di carburante.

≡ CARBURANTE

Il motore del compattatore a piatto vibrante è un motore a due fasi. Questo funziona con benzina normale senza piombo con un numero di ottani Research pari a 95.

Volume del serbatoio: 3,6 litri

Rifornire in una zona ben ventilata con il motore spento. Se il motore era in funzione fino a poco prima, lasciarlo prima raffreddare.

Attenzione! La benzina è estremamente infiammabile ed esplosiva.

Rischio di ustioni o gravi lesioni durante la manipolazione del carburante.

Mai rifornire il motore in un edificio, dove è esposto a vapori di benzina, scintille o fiamme libere.

Spegnere il motore e tenere lontano da fonti di calore, scintille e fiamme.

Rifornire solo all'aperto.

Rimuovere immediatamente la benzina versata.

jkom (C).

Montaža ručice za regulaciju ubrzanja, slika 2.3

Ručicu za regulaciju ubrzanja (11) montirajte na zaštitni okvir (17) i zategnite s pomoću zatezne obujmice, 2 vijka s križnom glavom M6 x 25 i 2 samozatezne matice M6.

≡ PRIJE STAVLJANJA U POGON

POZOR! Pozorno pročitajte sigurnosne napomene (vidi „Sigurnosne napomene“ i dodatne napomene za strojeve na benzinski pogon).

Napomena! Slika 3

Vibracijski nabijač po mogućnosti uvijek transportirajte u uspravnom položaju, pri čemu pazite na to da se stroj ne prevrne.

Ako vibracijski nabijač ne možete transportirati uspravno, transportirajte ga samo u položaju prikazanom na slici 3.

Zračni filter ne smije biti usmjeren prema dolje! Ulje može dospjeti u cilindar, u komoru za izgaranje ili u zračni filter. To može uzrokovati teškoće pri pokretanju.

Ulijevanje goriva

- 1 Odvrnite poklopac spremnika (3).
- 2 Ulijte gorivo.
- 3 Spremnik pritom ne punite do kraja zbog širenja goriva.
- 4 Dobro zategnite poklopac spremnika (3) i očistite područje ako se smjesa goriva prolila.

≡ GORIVO

Motor vibracijskog nabijača je četverotaktni motor. Njega pogoni normalni bezolovni benzin s istraživačkim oktanskim brojem od 95.

Zapremina spremnika: 3.6 litara

Gorivo ulijte u dobro provjetravanom području s isključenim motorom.

Ako je motor radio neposredno prije toga, najprije ga pustite da se ohladi.

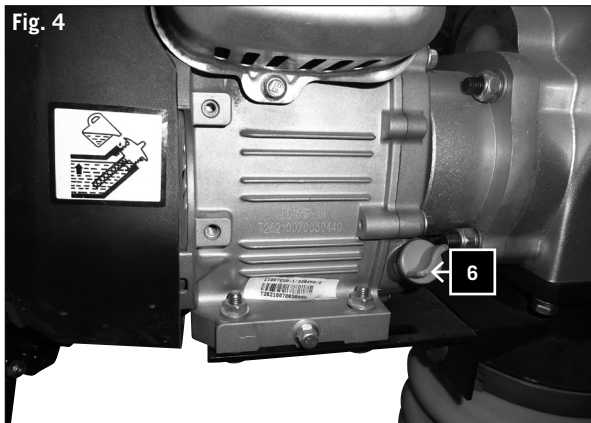
Pozor! Benzin je iznimno zapaljiv i eksplozivan.

Pri rukovanju gorivom možete doživjeti opekline ili druge teške ozljede.

Motor nikada ne punite gorivom u zgradi u kojoj bi benzinske pare bile izložene iskrenju ili otvorenom plamenu. Isključite motor i udaljite ga od topline, iskrenja i plamena.

Gorivo ulijevajte samo na otvorenom.

Proliveni benzin odmah obrišite.



Remplissez le réservoir de carburant uniquement à l'extérieur.

Essayez immédiatement l'essence renversée.

≡ MOTEUR

Lubrification du moteur Fig. 4

Attention! Il faut ajouter de l'huile de moteur avant la première mise en service !

Le manque d'huile peut endommager le moteur.

Le fabricant décline toute responsabilité pour les dommages résultant d'une mauvaise utilisation ; l'utilisateur est seul responsable des risques qu'il encourt.

Capacité du réservoir d'huile : 0,6 litres

Type d'huile : SAE 10W-30 ou 10W-40

Utilisez de l'huile standard avec les spécifications 10W-30 ou 10W-40.

- 1 Dévissez le bouchon du réservoir d'huile (6) sur le moteur.
- 2 Versez de l'huile de moteur jusqu'à ce qu'elle soit visible dans l'ouverture du réservoir d'huile. Capacité du réservoir : env. 0,6 litre.

Lubrification du système de pilonnage Fig. 5

Capacité du réservoir d'huile : 0,8 litres

Type d'huile : SAE 10W-30

Placez la pilonneuse vibrante sur une surface plane.

Enlevez les saletés dans le regard de niveau d'huile (16).

Vérifiez le niveau d'huile à travers le regard de niveau d'huile (16). Le système de lubrification de la pilonneuse est en ordre, si le regard de niveau d'huile indique un niveau d'huile compris entre 1/2 et 3/4.

Si vous ne voyez plus d'huile, il faut reverser de l'huile. Basculez la pilonneuse vibrante vers l'avant jusqu'à ce que l'appareil repose sur les supports antiroulis (1). Retirez le bouchon de vidange d'huile (16) sur le socle du pilon. Rajoutez de l'huile SAE 10W-30 si nécessaire. (Utilisez un entonnoir.)

Remettez le bouchon en place et revissez-le bien.

Remplacez la machine en position verticale.

Mise en service

ATTENTION ! Lisez attentivement les consignes de sécurité (voir « Consignes de sécurité » et les informations supplémentaires pour les machines fonctionnant avec de l'essence).

Préparation

Placez la pilonneuse vibrante à la verticale sur une surface stable et plane de sorte qu'une lubrification correcte du moteur soit assurée.

Avant de commencer, vérifiez : le niveau d'huile de moteur, le niveau de carburant, le réservoir doit être au moins à moitié plein, la lubrification du système de pilonnage, l'état du filtre à air, l'état des conduites de carburant, le bon vissage des connexions boulonnées extérieures sur le site.

Ne démarrez pas l'appareil sur de l'asphalte ou du béton.

Évitez de placer l'appareil dans des renforcements ou

≡ MOTORE

Lubrificazione del motore Fig.4

Attenzione! Prima della prima messa in funzione, riempire di olio motore!

In caso di mancanza di olio, il motore può subire danneggiamenti.

Il produttore non risponde di eventuali danni derivanti; il rischio è esclusivamente a carico dell'utilizzatore.

Livello di rabbocco olio: 0,6 litri

Tipo di olio: SAE 10W-30 oppure 10W-40. Utilizzare olio motore reperibile in commercio con specifica 10W-30 o 10W-40.

- 1 Rimuovere la vite di chiusura olio (6) sul motore.
- 2 Rabboccare con olio motore fino a quando risulta visibile nella filettatura della bocchetta di rabbocco. Quantità di rabbocco circa 0,6 litri.

Lubrificazione del sistema di compattazione Fig.5

Livello di riempimento olio: 0,8 litri

Tipo di olio: SAE 10W-30

Appoggiare il compressore a piatto vibrante su una superficie uniforme.

Eliminare lo sporco nella zona dell'oblò d'ispezione (16). Controllare il livello dell'olio dalla specola (16). La lubrificazione del sistema di compattazione è nella norma se la specola dell'olio risulta pieno per 1/2 - 3/4.

Se non è visibile olio, allora rabboccare.

Inclinare il compattatore a piastra vibrante in avanti fino a quando il dispositivo si appoggia alla staffa di trasporto (1). Rimuovere la vite di scarico dell'olio (16) sulla parte inferiore del compattatore. Se necessario rabboccare di olio SAE 10W-30. (utilizzare un imbuto)

Riapplicare la vite e stringere.

Portare il dispositivo in posizione eretta.

Messa in funzione

ATTENZIONE! Leggere attentamente le avvertenze di sicurezza (vedere "Avvertenze di sicurezza" e avvisi aggiuntivi per le macchine che funzionano a benzina).

Preparazione

Appoggiare il compattatore a piatto vibrante su una superficie solida e piana in modo da garantire una lubrificazione corretta del motore.

Prima di avviare, controllare: il livello dell'olio motore, lo stato del carburante, il serbatoio dovrebbe essere almeno mezzo pieno, la lubrificazione del sistema di compattazione, lo stato del filtro dell'aria, lo stato delle tubature di carburante, controllare che i collegamenti a vite esterni siano in posizione corretta, la postazione

Non azionare il dispositivo su asfalto o calcestruzzo.

≡ MOTOR

Podmazivanje motora, slika 4

Pozor! Prije prvog stavljanja u pogon ulijte motorno ulje! Nedostatak ulja može oštetiti motor.

Proizvođač neće odgovarati za štete koje iz toga proiziđu; rizik za to snosi isključivo korisnik.

Količina punjenja ulja: 0,6 litara

Vrsta ulja: SAE 10W-30 ili 10W-40

Upotrijebite uobičajeno komercijalno motorno ulje sa specifikacijom 10W-30 ili 10W-40.

- 5 Izvadite zaporni vijak za ulje (6) na motoru.
- 6 Ulijevajte motorno ulje dok se ono ne pojavi na navoju otvora za ulijevanje. Količina ulijevanja oko 0,6 litara.

Podmazivanje sustava za nabijanje, slika 5

Količina punjenja ulja: 0,8 litara

Vrsta ulja: SAE 10W-30

Postavite vibracijski nabijač na ravnu površinu.

Uklonite onečišćenje na području okanca (16).

Provjerite razinu ulja u okancu (16). Podmazivanje sustava za nabijanje ispravno je ako je uljno okance oko 1/2 - 3/4 puno.

Ako ne vidite ulje, morate ga uliti.

Naginjte vibracijski nabijač prema naprijed dok stroj ne nalegne na stremen za namatanje (1). Skinite vijak za ispuštanje ulja (16) na podnožju nabijača. Po potrebi dolijte ulje SAE 10W-30. (Upotrijebite lijevak.)

Stavite natrag i zategnite vijak.

Postavite stroj u uspravan položaj.

Stavljanje u pogon

POZOR! Pozorno pročitajte sigurnosne napomene (vidi „Sigurnosne napomene“ i dodatne napomene za strojeve na benzinski pogon).

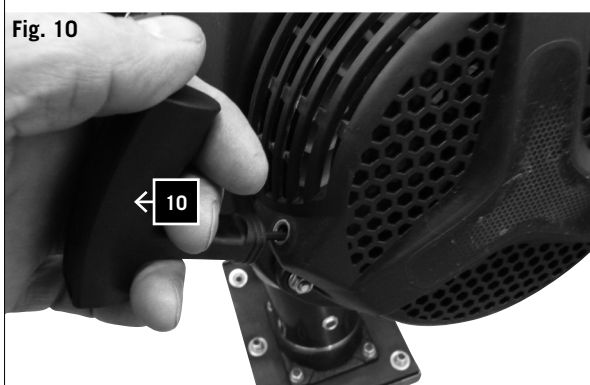
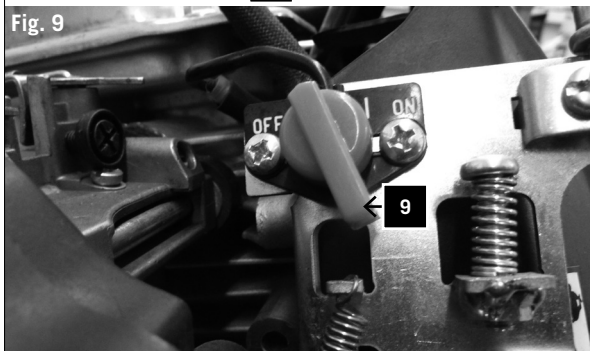
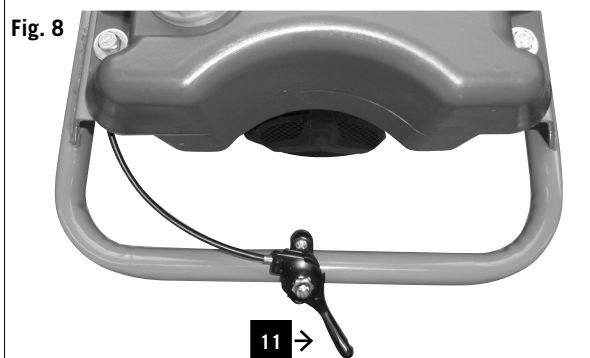
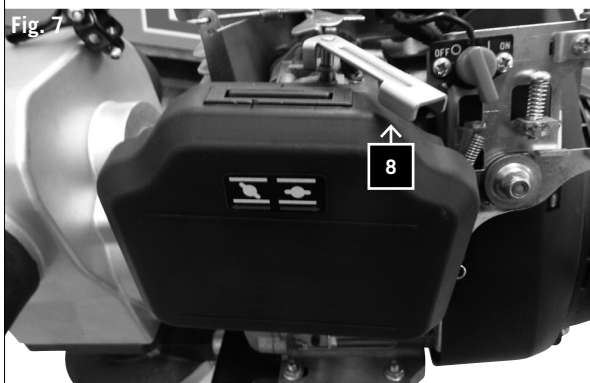
Priprema

Vibracijski nabijač postavite uspravno na čvrstu, ravnu površinu tako da se može obaviti ispravno podmazivanje motora.

Prije pokretanja provjerite razinu motornog ulja, razinu goriva (spremnik bi trebao biti najmanje polupun), podmazivanje sustava za nabijanje, stanje zračnog filtra, stanje vodova za gorivo, učvršćenost vanjskih vijčanih spojeva i položaj.

Stroj ne pokrećite na asfaltu ili betonu.

Izbjegavajte mjesta postavljanja s udubljenjima ili rupa-



des trous (par ex. des flaques d'eau). Il y a des risques de glissade sur des surfaces glissantes et mouillées!

DEMARRER LE MOTEUR FIG. 6 - 10

Démarrage à froid

- 1 Placez le robinet d'arrivée du carburant (4) sur le réservoir de carburant (en dessous) de manière à l'ouvrir vers le bas. (Fig. 6)
- 2 Poussez le levier de démarrage (8) vers la gauche en position « FERMÉ ». (Fig. 7)
- 3 Poussez le levier des gaz (11) légèrement vers la gauche. (Fig. 8)
- 4 Mettez le bouton d'allumage (9) en position « ON/MARCHE » (Fig. 9).
- 5 Tirez légèrement sur la corde de démarrage (10) jusqu'à sentir une résistance puis laissez-la s'enrouler à nouveau. (Fig. 10)
- 6 Tirez à nouveau sur la corde de démarrage (10) avec fermeté mais pas brusquement. Démarrez le moteur.
- 7 Mettez le levier des gaz (11) en position de ralenti.
- 8 Ouvrez le démarreur (8) pendant que le moteur se réchauffe.
- 9 Poussez le levier des gaz (11) lentement et doucement vers la gauche en position de fonctionnement. La machine commence à travailler.

Démarrage à chaud

- 1 Placez le robinet d'arrivée du carburant (4) sur le réservoir de carburant (en dessous) de manière à l'ouvrir vers le bas.
- 2 Poussez le levier de démarrage (8) vers la droite en position « OUVERT ».
- 3 Mettez le levier des gaz (11) en position de ralenti.
- 4 Mettez le bouton d'allumage (9) en position « ON/MARCHE ».
- 5 Tirez légèrement sur la corde de démarrage (10) jusqu'à sentir une résistance puis laissez-la s'enrouler à nouveau.
- 6 Tirez à nouveau sur la corde de démarrage (10) avec fermeté mais pas brusquement. Démarrez le moteur.
- 7 Poussez le levier des gaz (11) lentement et doucement vers la gauche en position de fonctionnement. La machine commence à travailler.

ATTENTION!

Lors du démarrage du moteur, ouvrez toujours uniquement le démarreur quand le levier des gaz est en position de ralenti. Sinon, la pilonneuse peut se mettre en mouvement.

La pilonneuse vibrante passe lentement de la position de repos à la position plein gaz.

Arrêter le moteur

- 1 Poussez le levier des gaz (11) vers la droite en position de ralenti/repos.
- 2 Mettez le bouton d'allumage (9) en position « OFF/ARRÊT ».
- 3 Tournez le robinet d'arrivée du carburant (4) vers le bas pour le fermer.
- 4 Remarque ! Un brusque arrêt du moteur pendant le plein gaz peut causer des dommages au moteur.

Evitare luoghi di montaggio con sprofondamenti o buchi (come ad es. pozzanghere). Su superfici lisce e bagnate esiste il pericolo di scivolamento!

AVVIAMENTO DEL MOTORE FIG. 6-10

Avviamento a freddo

- 1 Posizionare il rubinetto di carburante (4) sul serbatoio di carburante (sotto) verso il basso per aprirlo. (Fig.6)
- 2 Posizionare la leva dell'aria (8) verso sinistra su "CHIUSO". (Fig.7)
- 3 Spingere leggermente verso sinistra la leva di accelerazione (11). (Fig.8)
- 4 Posizionare l'interruttore di accensione (9) su "ON" (Fig.9)
- 5 Tirare leggermente la corda dello starter (10) fino a quando si avverte una resistenza, quindi far riavvolgere. (Fig.10)
- 6 Tirare con forza verso fuori la corda dello starter (10) ma non in modo brusco. Il motore si avvia.
- 7 Posizionare la leva di accelerazione (11) su corsa a vuoto.
- 8 Aprire la valvola dell'aria (8) mentre il motore funziona a caldo.
- 9 Spingere lentamente e delicatamente verso sinistra la leva di accelerazione (11) per l'esercizio – la macchina inizia a funzionare.

Avviamento a caldo

- 1 Posizionare il rubinetto di carburante (4) sul serbatoio di carburante (sotto) verso il basso per aprirlo.
- 2 Posizionare la leva dell'aria(8) verso destra su "Aper-to".
- 3 Posizionare la leva di accelerazione (11) su corsa a vuoto.
- 4 Posizionare l'interruttore di accensione (9) su "ON".
- 5 Tirare leggermente la corda dello starter (10) fino a quando si avverte una resistenza, quindi far riavvolgere.
- 6 Tirare con forza verso fuori la corda dello starter (10) ma non in modo brusco. Il motore si avvia.
- 7 Spingere lentamente e delicatamente verso sinistra la leva di accelerazione (11) per l'esercizio – la macchina inizia a funzionare.

ATTENZIONE!

All'avvio del motore, aprire sempre la valvola dell'aria solo se la leva di accelerazione è in corsa a vuoto, altrimenti il compattatore può mettersi in movimento. Portare il compattatore a piatto vibrante dalla posizione di riposo lentamente in posizione di accelerazione massima.

Spegnere il motore

- 1 Spingere verso destra la leva di accelerazione (11) in posizione di vuoto.
- 2 Posizionare l'interruttore di accensione (9) su "OFF".
- 3 Posizionare verso l'alto il rubinetto del carburante (4) per chiudere.

ma (kao što su bare). Na glatkim, mokrim površinama postoji opasnost od klizanja!

☰ POKRETANJE MOTORA, SLIKE 6 –10

Hladno pokretanje

- 1 Ventil za gorivo (4) na spremniku goriva (dolje) pomaknite prema dolje kako biste ga otvorili. (Slika 6)
- 2 Okrenite ručicu prigušnice (8) nalijevo na „ZATVOR-ENO“. (Slika 7)
- 3 Okrenite ručicu ubrzanja (11) malo nalijevo. (Slika 8)
- 4 Okrenite kontaktnu sklopku (9) na „ON“ (uključeno) (slika 9).
- 5 Lagano povucite potezno uže (10) dok ne osjetite otpor i pustite ga da se ponovno namota. (Slika 10)
- 6 Povucite potezno uže (10) snažno, ali ne uz trzaje. Motor se pokreće.
- 7 Okrenite ručicu ubrzanja (11) na prazan hod.
- 8 Otvorite prigušnicu (8) dok se motor zagrijava.
- 9 Ručicu ubrzanja (11) polako i oprezno okrenite nalijevo - stroj počinje raditi.

Toplo pokretanje

- 1 Ventil za gorivo (4) na spremniku goriva (dolje) pomaknite prema dolje kako biste ga otvorili.
- 2 Ručicu prigušnice (8) okrenite nadesno u otvoreni položaj.
- 3 Okrenite ručicu ubrzanja (11) na prazan hod.
- 4 Okrenite kontaktnu sklopku (9) na „ON“ (uključeno).
- 5 Lagano povucite potezno uže (10) dok ne osjetite otpor i pustite ga da se ponovno namota.
- 6 Povucite potezno uže (10) snažno, ali ne uz trzaje. Motor se pokreće.
- 7 Ručicu ubrzanja (11) polako i oprezno okrenite nalijevo - stroj počinje raditi.

POZOR!

Pri pokretanju motora prigušnicu uvijek otvorite samo kada je ručica ubrzanja u praznom hodu, inače bi se nabijač mogao pokrenuti. Vibracijski nabijač iz položaja mirovanja polako dovedite u položaj punog ubrzanja.

Isključivanje motora

- 1 Ručicu ubrzanja (11) okrenite u položaj praznog hoda nadesno.
- 2 Okrenite kontaktnu sklopku (9) na „OFF“ (isključeno).
- 3 Ventil za gorivo (4) pomaknite prema gore kako biste ga zatvorili.
- 4 Napomena! Iznenadno isključivanje motora pri punom

Fig. 11



Opérations avec la pilonneuse vibrante Fig. 11

- Maintenez la pilonneuse vibrante avec les deux mains sur le support.
- Allez toujours dans le sens ascendant de la pente (en amont) lorsque vous travaillez dans une montée ou une descente.
- L'utilisateur ne doit jamais être dans la direction de chute.
- Gardez la pilonneuse vibrante propre et sèche.

Si la pilonneuse se renverse, il faut alors arrêter le moteur (Mettez le bouton d'allumage (9) en position « OFF/ ARRÊT »).

Ensuite, redressez l'appareil ou couchez-le sur le côté de sorte que le moteur soit dirigé vers le bas. (Voir la position de transport. Fig. 3)

Pour éviter d'endommager le moteur, la pilonneuse ne doit plus fonctionner lorsqu'elle est couchée sur le côté.

- En outre, éteignez l'appareil en cas de courte pause de travail.
- Ouvrez grand le levier des gaz (11) pendant le travail, pour obtenir les performances maximales.
- En aucun cas, ne relâchez le support de commande lors du compactage.
- Laissez l'appareil aller lui-même vers l'avant.
- N'appliquez pas de pression sur l'appareil. N'essayez pas de déplacer l'appareil vers l'avant avec votre force musculaire.
- Le pied de pilonnage doit toujours être parallèle par rapport au sol, pour éviter une usure extrême de la plaque.

Attention ! N'utilisez pas la pilonneuse vibrante sur du béton ou une surface de sol dure ou bien compactée. Dans de tels cas, l'appareil va percuter le sol au lieu de vibrer, ce qui cause des dommages au pied de pilonnage et au moteur.

Entretien

Programme d'entretien

Veillez suivre ce programme d'entretien de la machine et du moteur !

Pour en savoir plus, veuillez vous référer au manuel d'utilisation du moteur fourni.

Tous les jours avant de commencer le travail

Vérifiez le réservoir de carburant et les tuyaux pour détecter d'éventuelles fuites.

Vérifiez le bon serrage des vis sur le pied de pilonnage, le filtre à air ; l'huile de moteur, l'huile dans le pied de pilonnage ; et le bon fonctionnement des éléments de commande.

Après 25 heures de fonctionnement

Changez l'huile dans le système de pilonnage.

Nettoyez les ailettes de refroidissement et vérifiez la bougie.

- 4 Avviso! L'arresto improvviso del motore a pieno regime massima può danneggiare il motore.

Esercizio con compattatore a piatto vibrante Fig. 11

- Condurre il compattatore con entrambe le mani con la staffa.
- Durante i lavori su salite o pendii, muoversi sempre a monte.
- L'operatore non deve mai trovarsi in direzione di caduta.
- Tenere il compattatore a piatto vibrante pulito e asciutto.

Se il compattatore si ribalta, spegnere subito il motore (posizionare l'interruttore di accensione (9) su "OFF") Quindi appoggiare di nuovo l'apparecchio sul lato in modo che il motore sia rivolto verso l'alto. (vedere posizione di trasporto Fig. 3)

Per prevenire danni al motore, il motore non deve continuare a funzionare quando è appoggiato da un lato.

- Anche durante brevi interruzioni del lavoro, spegnere l'apparecchio.
- Aprire completamente la leva di accelerazione (11) per ottenere la potenza max.
- Non lasciare mai la staffa di conduzione durante la compattazione.
- Far avanzare da sé l'apparecchio in avanti.
- Non esercitare alcuna pressione sull'apparecchio, non tentare di spostarlo in avanti con la forza dei muscoli.
- Il piede del compattatore deve trovarsi sempre in posizione parallela al suolo per prevenire l'eccessivo utilizzo della piastra.

Attenzione! Non utilizzare il compattatore a piatto vibrante su calcestruzzo o superfici dure oppure ben compattate. In questi casi l'apparecchio inizia a battere invece di vibrare e ciò può causare danni al piede del compattatore e al motore.

Manutenzione

Programma di manutenzione

Attenersi alla presente tabella di manutenzione della macchina e del motore!
Per ulteriori informazioni, consultare il manuale sul motore in dotazione.

Ogni giorno prima dell'inizio del lavoro

Controllare che il serbatoio di carburante e le tubature siano a tenuta
Controllare le viti di fissaggio sul piede di compattazione, filtro dell'aria, olio motore, l'olio nel piede di compattazione e il funzionamento degli elementi di comando.

Dopo 25 ore di lavoro

Sostituire l'olio nel sistema di compattazione,
Pulire le alette del radiatore e controllare la candela di accensione

gasu može oštetiti motor.

Rukovanje vibracijskim nabijačem, slika 11

- Vibracijski nabijač vodite objema rukama na stremenu.
- Pri radu na uzbrdicama ili nizbrdicama uvijek idite na strani okrenutoj uzbrdo.
- Rukovatelj ne smije nikada stajati u smjeru pada.
- Vibracijski nabijač održavajte čistim i suhim.

Ako se nabijač prevrne, odmah isključite motor (okrenite kontaktnu sklopku (9) na „OFF“ (isključeno)).
Stroj zatim uspravite ili položite na stranu tako da motor bude usmjeren prema gore. (Vidi transportni položaj, slika 3)

Kako se motor ne bi oštetio, nabijač ne smije raditi kada leži na strani.

- Isključite stroj i pri kratkim prekidima rada.
- Pri radu potpuno otvorite ručicu ubrzanja (11) kako biste postigli maksimalnu snagu.
- Pri nabijanju nipošto ne puštajte vodeći stremen.
- Pustite da stroj sam vuče naprijed.
- Ne djelujte silom na stroj i ne pokušavajte ga pomicati naprijed silom mišića.
- Stopalo nabijača mora uvijek biti paralelan s tlom kako bi se izbjeglo ekstremno habanje ploče.

Pozor! Vibracijski nabijač ne upotrebljavajte na betonu ili na tvrdim i gusto nabijenim površinama tla. U takvim slučajevima stroj će početi lupati umjesto da vibrira, što će oštetiti stopalo nabijača i motor.

Održavanje

Plan održavanja

Pridržavajte se sljedeće tablice održavanja stroja i motora!
Dodatne informacije pogledajte u priloženom priručniku motora.

Dnevno prije početka rada

Provjerite nepropusnost spremnika goriva i vodova.
Provjerite pričvrstne vijke na stopalu nabijača, zračni filter, motorno ulje, ulje u stopalu nabijača i funkcije upravljačkih elemenata.

Nakon 25 radnih sati

Zamijenite ulje u sustavu za nabijanje.
Očistite rashladna rebra i provjerite svječicu.

Après 50 heures de fonctionnement

Changez l'huile de moteur.

Après 100 heures de fonctionnement

Remplacez les éléments du filtre à air.

Changez l'huile de moteur.

Remplacez la bougie d'allumage.

Nettoyez le récipient de distribution.

Après 300 heures de fonctionnement

Changez l'huile dans le système de pilonnage.

Nettoyez le filtre à carburant.

Remarque ! Changez l'huile de moteur après les 50 premières heures de fonctionnement, puis toutes les 100 heures de fonctionnement. Changez l'huile dans le système de pilonnage après les 25 premières heures de fonctionnement puis toutes les 300 heures de fonctionnement.

≡ HUILE DE MOTEUR

Contrôle du niveau d'huile

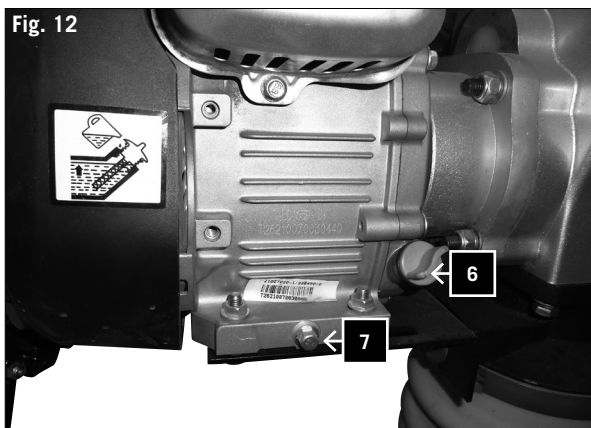
Vérifiez le niveau d'huile de moteur lorsque le moteur est arrêté et couché à l'horizontale.

- 1 Retirez le bouchon du réservoir d'huile (6).
- 2 Le niveau d'huile doit être visible sur le filetage de la tubulure de remplissage d'huile.
- 3 Si le niveau d'huile est inférieur, versez l'huile recommandée (vois les caractéristiques techniques) jusqu'à atteindre le niveau inférieur de l'orifice de remplissage d'huile.

Ne remplissez pas trop !

1. Revissez le bouchon du réservoir d'huile.

Un niveau trop faible d'huile peut endommager le moteur. Le fabricant décline toute responsabilité pour les dommages résultant d'une mauvaise utilisation ; l'utilisateur est seul responsable des risques qu'il encourt.



Changement de l'huile de moteur Fig. 12

Changez l'huile de moteur après les 50 premières heures de fonctionnement puis toutes les 100 heures de fonctionnement ou bien tous les mois.

- 1 Laissez l'huile de moteur s'écouler dans le moteur chaud.
- 2 Laissez le moteur chauffer.
- 3 Arrêtez le moteur.
- 4 Placez un récipient suffisamment grand pour récupérer l'huile usagée sous le bouchon de vidange d'huile (7).
- 5 Pour vidanger l'huile, retirez le bouchon du réservoir d'huile (6) et le bouchon de vidange d'huile (7).
- 6 Remplacez et revissez bien le bouchon de vidange (7).
- 7 Versez l'huile de moteur recommandée dans un moteur en position horizontale jusqu'à atteindre le niveau inférieur de l'orifice de remplissage d'huile.

Pour la quantité et le type d'huile, voir les « caractéristiques techniques ».

Revissez bien le bouchon du réservoir d'huile (6).

Dopo 50 ore di lavoro

Sostituire l'olio motore

Dopo 100 ore di lavoro

Sostituire l'elemento del filtro dell'aria

Sostituire l'olio motore,

Sostituire la candela di accensione

Pulire il contenitore di deposito

Dopo 300 ore di lavoro

Sostituire l'olio nel sistema di compattazione

Pulire il filtro di carburante

Avviso! Sostituire l'olio motore dopo le prime 50 ore di esercizio, poi ogni 100 ore di esercizio, sostituire l'olio nel sistema di compattazione dopo le prime 25 ore di esercizio, poi ogni 300 ore.

≡ OLIO DEL MOTORE

Controllo del livello dell'olio

Controllare il livello dell'olio motore con il motore fermo e in posizione orizzontale.

- 1 Rimuovere la vite di chiusura dell'olio (6).
- 2 Il livello dell'olio dovrebbe essere visibile sulla filletatura del bocchettone di rifornimento dell'olio.
- 3 Se il livello dell'olio si trova al di sotto, rabboccare con l'olio raccomandato (vedere Dati tecnici) fino allo spigolo inferiore del foro di rabbocco dell'olio.

Non riempire eccessivamente!

- 4 Avvitare bene la vite di chiusura dell'olio.

Un livello basso dell'olio può causare danni al motore. Il produttore non risponde di eventuali danni derivanti; il rischio è esclusivamente a carico dell'utilizzatore.

Sostituire l'olio motore Fig. 12

Sostituire l'olio motore dopo le prime 50 ore di esercizio, successivamente ogni 100 ore o ogni mese.

- 1 Far scaricare l'olio motore con il motore caldo.
- 2 Lasciare funzionare a caldo il motore.
- 3 Spegnerne il motore.
- 4 Posizionare un contenitore sufficientemente grande per raccogliere l'olio usato sotto alla vite di scarico dell'olio (E).
- 5 Per scaricare l'olio, rimuovere la vite di chiusura dell'olio (6) e la vite di scarico dell'olio (7).
- 6 Riapplicare e stringere la vite di scarico (7).
- 7 Rabboccare con l'olio motore raccomandato con il motore in posizione orizzontale fino allo spigolo inferiore del bocchettone di rifornimento olio.

Per la quantità e il tipo di olio, vedere "Dati tecnici".

Avvitare bene la vite di chiusura olio (6)

Nakon 50 radnih sati

Zamijenite motorno ulje.

Nakon 100 radnih sati

Zamijenite uložak zračnog filtra.

Zamijenite motorno ulje.

Zamijenite svjećicu.

Očistite redukcijsku posudu.

Nakon 300 radnih sati

Zamijenite ulje u sustavu za nabijanje.

Očistite filter goriva.

Napomena! Motorno ulje zamijenite nakon prvih 50, a zatim svakih 100 radnih sati, ulje u sustavu za nabijanje zamijenite nakon prvih 25, a zatim svakih 300 radnih sati

≡ MOTORNO ULJE

Kontrola razine ulja

Provjerite razinu motornog ulja kada je motor zaustavljen i stoji vodoravno.

- 1 Izvadite zaporni vijak za ulje (6).
- 2 Razina ulja trebala bi se nalaziti na navoju grla za ulijevanje ulja.
- 3 Ako je razina ulja ispod toga, ulijte preporučeno ulje (vidi tehničke podatke) do donjeg ruba otvora za ulijevanje ulja.

Ne prepunajte!

Dobro zategnite zaporni vijak za ulje.

Niska razina ulja može uzrokovati oštećenja motora. Proizvođač neće odgovarati za štete koje iz toga proizlaze; rizik za to snosi isključivo korisnik.

Zamjena motornog ulja, slika 12

Motorno ulje zamijenite nakon prvih 50 radnih sati, a zatim svakih 100 sati ili svaki mjesec

- 1 Pustite motorno ulje da isteče kada je motor topao.
- 2 Pustite motor da se zagrije.
- 3 Isključite motor.
- 4 Ispod vijka za ispuštanje ulja (7) postavite dovoljno veliku posudu za prihvat starog ulja.
- 5 Za ispuštanje ulja izvadite zaporni vijak za ulje (6) i vijak za ispuštanje ulja (7).
- 6 Vijak za ispuštanje (7) postavite natrag i zategnite.
- 7 Preporučeno motorno ulje ulijte do donjeg ruba otvora za ulijevanje ulja kada je motor vodoravan.

O količini i vrsti ulja vidi tehničke podatke.

Dobro zategnite zaporni vijak za ulje (6).

Remarque !

Huile de moteur recommandée : SAE 10W-30

Capacité du réservoir : env. 0,6 litre.

Éliminez correctement l'huile usagée dans le centre local de collecte d'huile usagée. Il est interdit de renverser l'huile usagée sur le sol ou de la mélanger aux autres déchets.

Remarque importante en cas de réparation :

En cas de retour de la pilonneuse vibrante pour réparation, veuillez vous assurer que la pilonneuse vibrante soit envoyée à l'atelier de réparation vidée de son huile et de son essence, pour des raisons de sécurité.

Nettoyage de filtre à air

Retirez le couvercle du boîtier du filtre à air.

Retirez soigneusement l'élément en mousse. Vérifiez la présence éventuelle de dommages.

Essuyez avec un chiffon propre les saletés à l'intérieur du boîtier du filtre à air.

Nettoyez l'élément en mousse avec une solution de savon doux.

Rincez abondamment avec de l'eau claire puis séchez bien.

N'utilisez JAMAIS d'essence ou d'autre solvant de nettoyage avec un point éclair bas, pour nettoyer les éléments du filtre à air.

Cela pourrait provoquer un incendie ou une explosion.

Remplacez l'élément en mousse dans le filtre à air.

Refermez le couvercle du boîtier du filtre à air.

Le moteur ne fonctionnera jamais sans filtre à air ou avec un élément de filtre à air endommagé. Les impuretés pénétreraient dans le moteur et pourraient ainsi causer des dommages très graves sur le moteur. Le fabricant décline toute responsabilité pour les dommages résultant d'une mauvaise utilisation ; l'utilisateur est seul responsable des risques qu'il encourt.

Vérification de la bougie d'allumage

1 Arrêtez le moteur et laissez-le refroidir.

Prudence ! Risque de brûlures

2 À chaque fois que cela est nécessaire, nettoyez la bougie ou remplacez-la. Voir le manuel d'utilisation du moteur.

3 Retirez le connecteur de bougie et enlevez les saletés se trouvant dans la zone de la bougie d'allumage.

4 Dévissez la bougie d'allumage et vérifiez-la.

5 En cas de dommages comme par exemple des fissures ou des craquelures, remplacez la bougie d'allumage.

6 Nettoyez les électrodes de la bougie d'allumage avec une brosse métallique.

7 Vérifiez et ajustez l'écartement des électrodes. Pour la distance, voir les « caractéristiques techniques ».

8 Vissez la bougie d'allumage et serrez avec la clé de la bougie d'allumage.

9 Remettez le connecteur de bougie sur la bougie d'allumage.

10 Assurez-vous qu'aucune saleté ne tombe dans la tête

Avviso!

Olio raccomandato SAE 10W-30

Quantità di rabbocco circa 0,6 litri.

Smaltire conformemente l'olio nei punti di raccolta locali di olio usato. È vietato disperdere l'olio usato nell'ambiente o insieme ai rifiuti urbani.

Importante avviso in caso di riparazione:

In caso di restituzione del compattatore a piatto vibrante per riparazione, si ricorda che questo, per motivi di sicurezza, devono essere spedito senza benzina e olio, alla stazione di assistenza tecnica.

Pulire il filtro dell'aria

1. Rimuovere il tappo dell'alloggiamento del filtro dell'aria.
2. Estrarre con cautela la cartuccia in schiuma espansa, verificare che non sia danneggiata.
3. Sostituire le cartucce danneggiate e rimuovere lo sporco all'interno dell'alloggiamento del filtro con un panno pulito.
4. Pulire la cartuccia in schiuma espansa con una soluzione detergente delicata.

Sciacquare a fondo con acqua pulita e lasciare asciugare.

NON utilizzare MAI benzina o soluzioni detergenti con un basso grado di infiammabilità per pulire la cartuccia del filtro dell'aria.

ciò potrebbe causare incendi o esplosione.

- 5 Applicare la cartuccia in schiuma espansa sul filtro dell'aria.
- 6 Chiudere il tappo dell'alloggiamento del filtro dell'aria.

Non far girare il motore senza la cartuccia del filtro dell'aria o nel caso in cui questa sia danneggiata. In questo modo la sporcizia penetra nel motore, e ciò può causare gravi danni al motore. Il produttore non risponde di eventuali danni derivati; il rischio è esclusivamente a carico dell'utilizzatore.

Controllare la candela di accensione

- 1 Spegner il motore e lasciare raffreddare.

Attenzione! Pericolo di scottature

- 2 Se necessario, pulire o sostituire la candela di accensione. Vedere manuale del motore.
- 3 Estrarre la spina della candela di accensione e rimuovere lo sporco nella zona della candela di accensione.
- 4 Svitare la candela di accensione e controllarla.
- 5 In caso di danneggiamenti come lacerazioni o schegge, sostituire la candela.
- 6 Pulire gli elettrodi della candela di accensione con una spazzola metallica.
- 7 Controllare e regolare la distanza degli elettrodi. Per la distanza, vedere "Dati tecnici".
- 8 Avvitare la candela di accensione e stringere con la chiave per candela di accensione.
- 9 Applicare la spina della candela di accensione sulla candela di accensione.
- 10 Accertarsi che durante la sostituzione lo sporco non raggiunga la testa del cilindro.

Napomena!

Preporučeno motorno ulje SAE 10W-30

Količina punjenja oko 0,6 litara

Istečeno ulje propisno zbrinite na lokalno odlagalište starog ulja. Staro ulje zabranjeno je ispuštati u tlo ili miješati s otpadom.

Važna napomena u slučaju popravka:

U slučaju povrata vibracijskog nabijača radi popravka vodite računa o tome da vibracijski nabijač zbog sigurnosti pošaljete servisnoj radionici bez ulja i benzina.

Čišćenje zračnog filtra

1. Skinite poklopac kućišta zračnog filtra.
2. Oprezno izvadite spužvasti uložak, provjerite da nije oštećen.
3. Zamijenite oštećene uloške. Prljavštinu na unutarnjoj strani filterarskog kućišta obrišite čistom krpom.
4. Spužvasti uložak očistite blagim sredstvom za čišćenje.

Temeljito ga isperite čistom vodom i pustite da se osuši.

NIKADA ne upotrebljavajte benzin ili otapala za čišćenje s niskom temperaturom paljenja za čišćenje uloška zračnog filtra.

To bi moglo uzrokovati požar ili eksploziju.

- 5 Spužvasti uložak stavite na uložak zračnog filtra.
- 6 Zatvorite poklopac kućišta zračnog filtra.

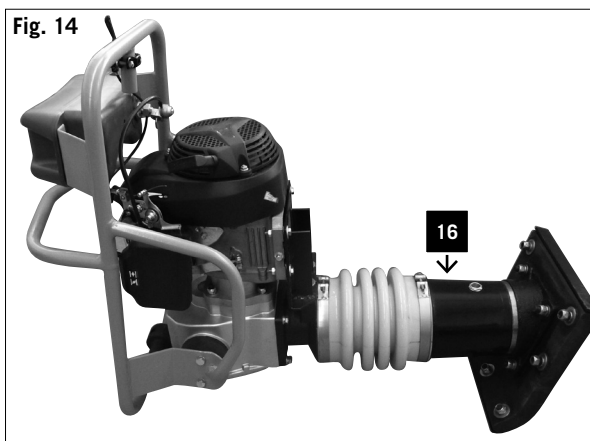
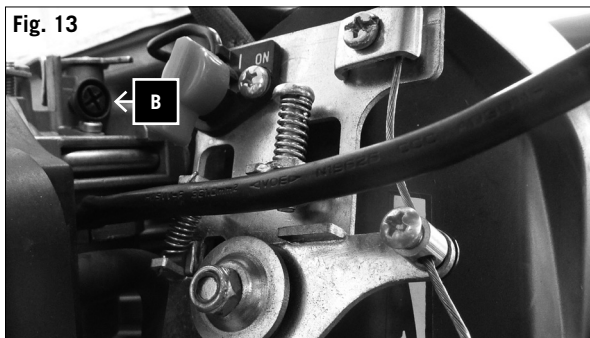
Motor nikada ne smije raditi bez uloška ili s oštećenim uloškom zračnog filtra. Prljavština će time dospjeti u motor i uzrokovati teška oštećenja motora. Proizvođač neće odgovarati za štete koje iz toga proiđu; rizik za to snosi isključivo korisnik.

Provjera svjeće

- 1 Isključite motor i pustite ga da se ohladi.

Oprez! Opasnost od opeklina

- 2 Po potrebi očistite ili zamijenite svjećicu. Vidi priručnik motora.
- 3 Izvucite utikač svjećice i uklonite prljavštinu na području svjećice.
- 4 Odvrnite i provjerite svjećicu.
- 5 U slučaju oštećenja kao što su pukotine ili rascjepi zamijenite svjećicu.
- 6 Elektrode svjećice očistite žičanom četkom.
- 7 Provjerite i namjestite razmak elektroda. Za razmak vidi tehničke podatke.
- 8 Uvrnite svjećicu i zategnite je ključem za svjećice.
- 9 Nataknite utikač svjećice na svjećicu.
- 10 Pazite da pri zamjeni prljavština ne dospije u glavu cilindra.
- 11 Provjerite učvršćenost svjećice.
- 12 Labava svjećica može pregrijavanjem oštetiti motor.
- 13 Presnažno zatezanje može oštetiti navoj u glavi ci-



de cylindre pendant le remplacement.

- 11 Vérifiez la bonne installation de la bougie d'allumage.
- 12 Une bougie d'allumage mal vissée peut endommager le moteur par surchauffe.
- 13 Un vissage excessif peut endommager le filetage dans la tête de cylindre.
- 14 Le fabricant décline toute responsabilité pour les dommages résultant d'une mauvaise utilisation ; l'utilisateur est seul responsable des risques qu'il encourt.

Réglage de la vitesse du moteur Fig. 13

- 1 Poussez le levier des gaz (11) vers la droite en position de ralenti/repos.
- 2 Démarrez le moteur et laissez-le chauffer pendant une minute.
 - Vissez la vis d'arrêt de l'accélérateur (B) pour augmenter la vitesse.
 - Dévissez la vis d'arrêt de l'accélérateur (B) pour diminuer la vitesse.
 - Le régime de ralenti doit être réglé pour que la pilonneuse reste immobile.
 - Vissez la vis de limitation des gaz (C) pour réduire la vitesse du moteur.
 - Dévissez la vis de limitation des gaz (C) pour augmenter la vitesse du moteur.

≡ LUBRIFICATION DU SYSTEME DE PILONNAGE FIG. 14

Vérification de l'état de l'huile:

Vérifiez le niveau d'huile avant chaque utilisation.

- 1 Placez la pilonneuse vibrante sur une surface plane.
- 2 Enlevez les saletés sur le regard de niveau d'huile (16).
- 3 Vérifiez le niveau d'huile à travers le regard de niveau d'huile (16).
- 4 Le système de lubrification de la pilonneuse est en ordre, si le regard de niveau d'huile indique un niveau d'huile compris entre 1/2 et 3/4.
- 5 Si vous ne voyez plus d'huile, il faut verser de l'huile.
- 6 Basculez la pilonneuse vibrante vers l'avant jusqu'à ce que l'appareil repose sur la protection de transport.
- 7 Retirez le bouchon de vidange d'huile (16) sur le socle du pilon.

Rajoutez de l'huile SAE 10W-30 si nécessaire.

Revissez bien le bouchon.

Remplacez l'appareil à la verticale.

Changement de l'huile :

Changez l'huile après les 50 premières heures de fonctionnement, puis toutes les 300 heures de fonctionnement.

Placez la pilonneuse vibrante vers l'arrière jusqu'à ce qu'elle repose sur le support de commande.

Placez un récipient adapté sous l'appareil.

Retirez le bouchon de vidange d'huile (16) sur le socle de la pilonneuse et laissez couler l'huile dans le récipient.

Redressez la pilonneuse vibrante en position verticale puis penchez-la en avant jusqu'à ce que l'appareil repose sur la protection de transport (18).

- 11 Verificare la posizione della candela di accensione.
- 12 Se la candela di accensione è lenta, in caso di surriscaldamento può danneggiare il motore.
- 13 Stringendo troppo forte si può danneggiare la filettatura nella testa del cilindro.
- 14 Il produttore non risponde di eventuali danni derivanti; il rischio è esclusivamente a carico dell'utilizzatore.

Regolazione del regime del motore Fig. 13

- 1 Spingere verso destra la leva di accelerazione (11) in posizione di vuoto.
- 2 Avviare il motore e lasciarlo in moto a caldo per un minuto.
 - Avvitare la vite di arresto della farfalla dell'acceleratore per aumentare il numero di giri.
 - Avvitare la vite di arresto della farfalla dell'acceleratore (B) per ridurre il numero di giri.
 - Il numero di giri minimo deve essere regolato in modo che il compattatore resti fermo.
 - Avvitare la vite di limitazione di accelerazione (C), per ridurre il numero di giri del motore
 - Avvitare la vite di limitazione di accelerazione (C), per aumentare il numero di giri del motore

LUBRIFICAZIONE DEL SISTEMA DI COMPATTAZIONE **≡ FIG. 14**

Controllare il livello dell'olio:

Controllare il livello dell'olio prima di ogni messa in funzione.

- 1 Appoggiare il compressore a piatto vibrante su una superficie uniforme. Eliminare lo sporco nella zona dell'oblò d'ispezione (16).
- 2 Controllare il livello dell'olio dalla specola (16).
- 3 La lubrificazione del sistema di compattazione è nella norma se la specola dell'olio risulta pieno per 1/2 - 3/4. Se non è visibile olio, allora rabboccare.
- 4 Inclinare il compattatore a piastra vibrante in avanti fino a quando l'apparecchio si appoggia alla protezione per il trasporto.
- 5 Rimuovere la vite di scarico dell'olio (16) sulla parte inferiore del compattatore.
- 6 Se necessario rabboccare di olio SAE 10W-30.
- 7 Riavvitare la vite e stringere.
- 8 Riappoggiare l'apparecchio

Cambiare l'olio:

Sostituire l'olio nel sistema di compattazione dopo le prime 50 ore di esercizio, successivamente ogni 300 ore di esercizio.

- 1 Ribaltare indietro il compattatore a piatto vibrante fino a quando appoggia sulla staffa di guida.
- 2 Posizionare un contenitore adatto sotto all'apparecchio.
- 3 Rimuovere la vite di scarico dell'olio (16) sulla parte inferiore del compattatore e far scaricare l'olio nel contenitore.
- 4 Portare di nuovo il compattatore a piatto vibrante in posizione eretta e poi inclinare in avanti fino a

lindra.

- 14 Produttore non risponde di eventuali danni derivanti; il rischio è esclusivamente a carico dell'utilizzatore.

Namještanje brzine vrtnje motora, slika 13

- 1 Ručicu ubrzanja (11) okrenite u položaj praznog hoda nadesno.
- 2 Pokrenite motor i pustite ga da se zagrije nekoliko minuta.
 - Uvrnite prigušni granični vijak (B) kako biste povećali brzinu vrtnje.
 - Odvrnite prigušni granični vijak (B) kako biste smanjili brzinu vrtnje.
 - Brzinu vrtnje u praznom hodu namjestite tako da se nabijač zaustavi.
 - Uvrnite vijak za ograničavanje ubrzanja (C) kako biste smanjili brzinu vrtnje motora.
 - Odvrnite vijak za ograničavanje ubrzanja (C) kako biste povećali brzinu vrtnje motora.

PODMAZIVANJE SUSTAVA ZA NABIJANJE, **≡ SLIKA 14**

Provjera razine ulja:

Provjerite razinu ulja prije svakog stavljanja u pogon.

- 1 Postavite vibracijski nabijač na ravnu površinu.
- 2 Uklonite onečišćenje na području okanca (16).
- 3 Provjerite razinu ulja u okancu (16).

Podmazivanje sustava za nabijanje ispravno je ako je uljno okance oko 1/2 - 3/4 puno.

Ako ne vidite ulje, morate ga uliti.

- 4 Naginjte vibracijski nabijač prema naprijed dok stroj ne nalegne na transportni štitičnik.
- 5 Skinite vijak za ispuštanje ulja (16) na podnožju nabijača.
- 6 Po potrebi dolijte ulje SAE 10W-30.
- 7 Stavite natrag i zategnite vijak.
- 8 Ponovno uspravite stroj.

Zamjena ulja:

Zamijenite ulje u sustavu za nabijanje nakon prvih 50 radnih sati, a zatim svakih 300 radnih sati.

- 1 Vibracijski nabijač naginjte prema natrag dok ne nalegne na vodeći stremen.
- 2 Ispod stroja postavite odgovarajuću posudu.
- 3 Izvadite vijak za ispuštanje ulja (16) na podnožju nabijača i pustite ulje da isteče u posudu.
- 4 Vibracijski nabijač postavite natrag u uspravan položaj, a zatim ga naginjte prema naprijed dok ne nalegne na transportni štitičnik (18).
- 5 Ulijte ulje.
- 6 Ponovno zatvorite i zategnite vijak (okance 16).
- 7 Ponovno uspravite stroj.

Nakon zamjene ulja pustite stroj da miruje 10 minuta.

Versez l'huile.

Revissez bien le bouchon (regard de niveau d'huile 16).

Remplacez l'appareil à la verticale.

N'utilisez pas la machine dans les 10 minutes après le changement d'huile.

Remarque !

Huile de moteur recommandée : SAE 10W-30

Capacité du réservoir : env. 0,8 litre.

Éliminez correctement l'huile usagée dans le centre local de collecte d'huile usagée. Il est interdit de renverser l'huile usagée sur le sol ou de les mélanger aux autres déchets.

Remarque importante en cas de réparation :

En cas de retour de la machine pour réparation, veuillez vous assurer qu'elle soit envoyée à l'atelier de réparation sans huile et sans essence pour des raisons de sécurité.

Attention ! Pas de cigarettes et pas de flammes nues. Risque d'explosion

Pied de pilonnage

Avant de mettre en service un nouvel appareil ou après l'installation d'un nouveau pied de pilonnage, il faut que les écrous de fixations soient bien serrés.

Nettoyage

Après chaque utilisation, les ailettes de la tête de cylindre doivent être nettoyées pour enlever les saletés et les cailloux qui se sont accumulés sur l'appareil.

Fig. 15.1



Fig. 15.2



TRANSPORT

Attention ! Lors du transport, éteignez toujours le moteur et fermez le robinet d'arrivée de carburant (position OFF).

Laissez refroidir le moteur de la machine avant le transport ou le stockage dans une pièce fermée, pour éviter les brûlures et les risques d'incendie.

Pour changer l'emplacement même sur une courte distance pendant le travail, il faut arrêter le moteur.

Assurez-vous que personne ne soit mis en danger en cas de basculement ou de glissement de la machine.

DISPOSITIF DE TRANSPORT FIG. 15.1, 15.2

Le dispositif de transport facilite la manipulation de l'appareil sur de courtes distances.

- 1 Le dispositif de transport facilite la manipulation de l'appareil sur de courtes distances.
- 2 Éteignez la pilonneuse vibrante.
- 3 Penchez légèrement la pilonneuse vers l'avant et poussez le dispositif de transport sous le support.
- 4 Posez le dispositif de transport sur les pieds.
- 5 Penchez la pilonneuse vers l'arrière sur l'axe et déplacez-la à l'aide du support de protection.
- 6 Pour déposer l'appareil, procédez dans l'ordre inverse.

Déposez l'appareil doucement et enlevez l'axe avec les roues.

Utilisez uniquement le dispositif de transport sur un sol plat et stable et sur des courtes distances. Retirez le

quando l'apparecchio si appoggia alla protezione per trasporto (18).

- 5 Rabboccare di olio.
- 6 Riavvitare la vite (oblò di ispezione 16) e stringere.
- 7 Riappoggiare l'apparecchio.

Dopo una sostituzione dell'olio, lasciare la macchina ferma per 10 minuti.

Avvise!

Olio raccomandato SAE 10W-30

Quantità di rabbocco circa 0,8 litri.

Smaltire conformemente l'olio nei punti di raccolta locali di olio usato. È vietato disperdere l'olio usato sul suolo o insieme ai rifiuti urbani

Importante avviso in caso di riparazione:

In caso di restituzione di trivelle per riparazione, si ricorda che queste, per motivi di sicurezza, devono essere spedite prive di benzina e olio alla stazione di assistenza tecnica.

Attenzione! Non fumare e tenere lontano da fiamme libere. Pericolo di esplosione

Piede del compattatore

Con un apparecchio nuovo, prima di ogni messa in funzione o dopo il montaggio di un nuovo piede di compattazione, devono essere stretti tutti i dadi di fissaggio.

Pulizia

Dopo ogni utilizzo, le alette di raffreddamento del cilindro devono essere pulite e lo sporco e le pietre che si sono raccolte sull'apparecchio devono essere rimosse.

≡ TRASPORTO

Attenzione! Durante il trasporto tenere sempre spento il motore e chiudere il rubinetto di carburante, (in posizione OFF)

Prima del trasporto o dello spegnimento in luogo chiuso, far raffreddare il motore della macchina per prevenire ustioni ed escludere il rischio di incendio.

In caso di cambio di sede, anche per una breve distanza durante il lavoro, spegnere il motore.

Evitare che le persone possano essere messe in pericolo a causa del ribaltamento o dello scivolamento della macchina.

≡ DISPOSITIVO DI CORSA FIG. 15.1, 15.2

Il dispositivo di trasporto facilita la manipolazione su percorsi brevi.

- 1 Mettere fuori esercizio il compattatore a piatto vibrante.
- 2 Posizionare il compattatore leggermente in avanti e spingere il dispositivo di trasporto sotto al supporto.
- 3 Tenere il dispositivo di trasporto con il piede,
- 4 Rovesciare il compattatore all'indietro sull'asse e spingere con l'aiuto della staffa protettiva.
- 5 Procedere nella sequenza inversa per appoggiarlo.
- 6 Appoggiare con cautela ed rimuovere l'asse con le ruote.

Utilizzare il dispositivo di corsa solo su terreni solidi e piatti e per brevi tratti. Rimuovere il dispositivo di corsa prima del successivo impiego del compattatore.

Napomena!

Preporučeno motorno ulje SAE 10W-30

Količina punjenja oko 0,8 litara

Istečeno ulje propisno zbrinite na lokalno odlagalište starog ulja. Staro ulje zabranjeno je izljevati na tlo ili miješati s otpadom.

Važna napomena u slučaju popravka:

U slučaju povrata stroja radi popravka vodite računa o tome da ga zbog sigurnosti pošaljete servisnoj radionici bez ulja i benzina.

Pozor! Zabranjeno pušenje i izlaganje otvorenom plamenu. Opasnost od eksplozije

Stopalo nabijača

Na novom stroju, prije svakog stavljanja u pogon ili nakon montaže novog stopala nabijača, zategnite sve pričvrstne matice.

Čišćenje

Nakon svake upotrebe očistite rashladna rebra cilindra te uklonite prljavštinu i kamenčiće koji su se nakupili na stroju.

≡ TRANSPORT

Pozor! Pri transportu uvijek isključite motor i zatvorite ventil za gorivo (u položaju OFF).

Prije transporta i prije isključenja u zatvorenim prostorima pustite motor stroja da se ohladi kako biste izbjegli opekline i opasnost od požara.

Motor isključite i pri promjeni mjesta rada, čak i na kratkoj udaljenosti tijekom rada.

Spriječite ugrožavanje drugih osoba uslijed naginjanja ili pada stroja.

≡ TRANSPORTNI UREĐAJ, SLIKE 15.1, 15.2

Transportni uređaj olakšava rukovanje na kratkim dionicama.

- 1 Stavite vibracijski nabijač izvan pogona.
- 2 Nabijač lagano nagnite prema naprijed i gurnite transportni uređaj ispod držača.
- 3 Stopalom pridržite transportni uređaj.
- 4 Nabijač nagnite prema natrag na osovini i pomaknite ga s pomoću zaštitnog stremena.
- 5 Pri spuštanju postupite obrnutim redoslijedom.
- 6 Oprezno ga spustite i skinite osovini s kotačima.

Transportni uređaj upotrebljavajte samo na ravnoj i čvrstoj podlozi i za kratke dionice. Prije sljedeće upotrebe nabijača skinite transportni uređaj.

Pozor! Vibracijski nabijač uvijek transportirajte u uspravnom položaju kako biste spriječili istjecanje

dispositif de transport à nouveau avant la prochaine utilisation de la pilonneuse.

Attention ! Déplacez toujours la pilonneuse vibrante en position verticale pour éviter les fuites de carburant ou d'huile.

Lorsque vous transportez l'appareil dans un véhicule, il faut faire attention qu'il ne puisse pas se renverser.

Si cela n'est pas possible, videz d'abord complètement le réservoir de carburant, couchez la pilonneuse et ancrez-la fermement au plateau du véhicule, pour l'empêcher de rouler ou de bouger.

Lorsque vous soulevez l'appareil, utilisez les points d'arrêt (19) et tirez doucement pour éviter les blessures.

Avant le lavage, assurez-vous que le dispositif de lavage puisse supporter le poids de la machine sans risque.

Les rampes de chargement doivent être solides et stables.

ATTENTION! Après un transport en position horizontale, l'appareil doit être remis debout pour permettre à l'huile de s'écouler vers le moteur à nouveau. Ce processus peut prendre un certain temps, jusqu'à ce que le niveau d'huile normal soit restauré.

ATTENTION! L'appareil est lourd et il ne peut être soulevé que par une personne.

≡ STOCKAGE

- En cas de stockage prolongé, videz le réservoir de carburant et le carburateur.
- Dévissez la bougie d'allumage.
- Versez env. 20 ml d'huile de moteur propre via l'orifice de la bougie d'allumage dans le cylindre.
- Tirez lentement sur la corde de démarrage pour que l'huile s'écoule dans le moteur et revissez la bougie d'allumage.
- Nettoyez soigneusement les saletés, les débris et la poussière du moteur et des ailettes de la tête de cylindre.
- Nettoyez le filtre ou remplacez-le s'il est très sale.
- Stockez la pilonneuse vibrante dans une pièce sèche et inaccessible aux enfants.
- L'appareil ne doit pas être entreposé à l'extérieur.
- Couvrez l'appareil et le moteur pour les protéger de la saleté et rangez-les dans un endroit propre et sec.
- Fixez/attachez la pilonneuse vibrante pour éviter qu'elle ne se renverse.
- En cas de stockage horizontal de la pilonneuse, l'appareil doit seulement être penché vers l'avant pour que le moteur soit dirigé vers le haut. Cela empêche que l'huile coule dans le cylindre, le filtre à air ou la chambre à combustion, ce qui poserait des problèmes au démarrage.

Attenzione! Trasportare sempre il compattatore a piatto vibrante in posizione eretta per prevenire la fuoriuscita di olio o carburante.

Durante il trasporto con un veicolo, accertarsi che l'apparecchio non possa cadere.

Qualora ciò non fosse possibile, svuotare prima il serbatoio di carburante senza lasciare residui, appoggiare il compattatore e bloccare saldamente sulla superficie di carico del veicolo per evitarne lo spostamento o il rotolamento.

In caso di sollevamento con ascensore, utilizzare il punto di battuta (19) e sollevare con attenzione per prevenire eventuali ferimenti.

Prima di sollevare, accertarsi che il dispositivo di sollevamento sia in grado di sorreggere il peso della macchina senza pericoli.

Le rampe di carico devono essere resistenti e stabili.

ATTENZIONE! Dopo il trasporto in posizione orizzontale, l'apparecchio deve essere rimesso in posizione eretta per lasciar fluire nuovamente l'olio al motore. Questo processo può richiedere del tempo fino a quando si ottiene nuovamente il livello normale dell'olio.

ATTENZIONE! L'apparecchio è pesante e non può essere sollevato da una singola persona.

≡ DEPOSITO

- In caso di deposito per un lungo periodo, svuotare il serbatoio di carburante e far funzionare a vuoto il carburatore.
- Svitare la candela di accensione.
- Versare circa 20 ml di olio motore pulito nel cilindro attraverso il foro della candela di accensione.
- Quindi tirare verso fuori lentamente la corda dello starter in modo che l'olio si distribuisca nel motore e riavvitare la candela di accensione.
- Rimuovere a fondo sporczia, depositi e polvere dal motore e dalle alette della testata del cilindro.
- Pulire il filtro dell'aria oppure sostituire in caso di forte sporco o danneggiamento.
- Conservare il compattatore a piatto vibrante in modo sicuro in un ambiente asciutto, lontano dalla portata dei bambini.
- Non lasciare l'apparecchio all'aperto incustodito.
- Coprire apparecchio e motore per proteggerli dalla polvere e conservare in un luogo pulito e asciutto.
- Fissare il compressore a piatto vibrante in modo che non si ribalti.
- In caso di deposito del compressore in posizione distesa, l'apparecchio può essere ribaltato solo in avanti in modo che il motore sia rivolto verso l'alto. In questo modo si previene che l'olio penetri nel cilindro, nel filtro dell'aria o nella camera di combustione, cosa che può causare problemi di avviamento.

goriva ili ulja.

Pri transportu vozilom osigurajte da stroj ne može pasti. Ako to nije moguće, najprije potpuno ispraznite spremnik goriva, položite nabijač, a zatim ga pričvrstite za utovarnu površinu vozila kako biste spriječili kotrljanje ili pomicanje.

Pri dizanju dizalicom upotrijebite mjesto za pričvršćivanje (19) i oprezno ga dignite kako biste izbjegli ozljede.

Prije dizanja osigurajte da je dizalica sposobna bez opasnosti nositi težinu stroja.

Utovarne rampe moraju biti nosive i stabilne.

POZOR! Nakon transporta u vodoravnom položaju stroj morate uspraviti kako bi ulje oteklo natrag u motor. Taj postupak može trajati neko vrijeme dok se ne uspostavi normalna razina ulja.

POZOR! Stroj je težak i ne smije ga podizati jedna osoba.

≡ SKLADIŠTENJE

- Prije duljeg skladištenja ispraznite spremnik goriva i rasteretite rasplinjač.
- Odvrite svjećicu.
- U cilindar ulijte oko 20 ml čistog motornog ulja kroz otvor za svjećicu.
- Polako izvucite potezno uže kako bi se ulje razdijelilo u motoru i uvrnite natrag svjećicu.
- Temeljito uklonite prljavštinu, naslage i prašinu s motora i rebara glave cilindra.
- Zračni filter očistite ili, ako je jako uprljan, zamijenite.
- Vibracijski nabijač uskladištite na sigurno mjesto u suhu prostoriju tako da bude nepristupačan djeci.
- Stroj se ne smije čuvati na otvorenom.
- Stroj i motor radi zaštite pokrijte i uskladištite na suho i čisto mjesto.
- Vibracijski nabijač osigurajte od prevrtanja.
- Pri položenom skladištenju nabijača stroj se smije nagnuti samo prema naprijed kako bi motor bio usmjeren prema gore. Time ćete spriječiti da ulje dospje u cilindar, zračni filter ili komoru za izgaranje, što će otežati pokretanje.

DÉPANNAGE

| Perturbation | Cause | Solution |
|---|--|---|
| Compactage sale/mal fait | Pied de pilonnage usé | Remplacez le pied de pilonnage. |
| Fuite d'huile au niveau du moteur | Joints, joints toriques usés | Contactez votre revendeur. |
| | La surface du sol est trop dure. | Le compactage du sol n'est pas possible. |
| | Le sol est trop humide, le pied de pilonnage s'embourbe. | Laissez le sol sécher. |
| | Épaisse couche de saleté accumulée sur le pied de pilonnage. | Nettoyez le pied de pilonnage. |
| Le moteur tourne mais la pilonneuse fonctionne par à-coups. | Pièce cassée dans le système de pilonnage. | Contactez votre revendeur. |
| | Ressort cassé ou lâche. | |
| | Le réglage de la vitesse du moteur est trop élevé. | |
| | Surface de couplage/contact sale | Essuyez l'huile et la graisse sur la surface de couplage/contact. |
| Le moteur ne démarre pas. | Pas de carburant dans le réservoir de carburant. | Faites le plein de carburant. |
| | Robinet d'arrivée de carburant fermé. | Ouvrez le robinet d'arrivée de carburant. |
| | Filtre à air sale | Nettoyez le filtre à air. |
| | Le bouton du moteur est en position « OFF ». | Mettez le bouton du moteur en position « ON ». |
| | Démarrateur manuel défectueux | Réparez le démarreur manuel. |
| | Pas d'huile de moteur. | Versez de l'huile de moteur. |
| | Bougie d'allumage sale. | Nettoyez la bougie d'allumage. |
| Le moteur tourne mais la pilonneuse ne fonctionne pas. | Embrayage à commande centrifuge défectueux | Changez l'embrayage. |
| | Force de compactage faible. | Contactez votre revendeur. |
| | Tuyau d'échappement bouché | |
| Le moteur chauffe trop. | Les ailettes de refroidissement et les aérations sont sales. | Nettoyez les ailettes de refroidissement et les aérations. |

Si ces mesures ne corrigent pas le dysfonctionnement ou si vous rencontrez des problèmes qui ne sont pas listés ici, veuillez alors faire vérifier votre appareil par un professionnel.

RISOLUZIONE DEI PROBLEMI

| Guasto | Causa | Rimedio |
|---|---|--|
| Compattazione sporca. | Chiudere il piede di compattazione. | Sostituire il piede di compattazione. |
| Perdita di olio dal motore. | Guarnizioni chiuse, anelli di tenuta radiali. | Contattare un rivenditore specializzato. |
| | La superficie del terreno è troppo dura. | La compattazione della superficie del terreno non è possibile. |
| | Il terreno è troppo bagnato, il piede di compattazione resta attaccato. | Attendere che il terreno si asciughi. |
| | Strato di sporcizia spesso sul piede di compattazione. | Pulire il piede di compattazione. |
| Il motore funziona ma il compattatore funziona in modo irregolare | Componenti rotti nel sistema di compattazione. | Contattare un rivenditore specializzato. |
| | Molle rotte o in cattive condizioni | |
| | Il numero di giri del motore è troppo elevato. | |
| | Superficie della frizione sporca. | Rimuovere olio e grasso dalla superficie della frizione |
| Impossibile avviare il motore | Manca il carburante nel serbatoio. | Rabboccare. |
| | Rubinetto del carburante chiuso. | Aprire il rubinetto di carburante. |
| | Filtro dell'aria sporco. | Pulire il filtro dell'aria |
| | Interruttore del motore su "OFF". | Portare l'interruttore del motore su "ON". |
| | Starter di inversione. | Riparare lo starter di inversione. |
| | Manca l'olio motore. | Rabboccare l'olio motore. |
| | Candela di accensione sporca. | Pulire la candela di accensione |
| Il motore funziona ma il compattatore non si muove. | Frizione automatica difettosa. | Sostituire la frizione. |
| | Pressione di compattazione bassa. | Contattare un rivenditore specializzato. |
| | Foro di scappamento intasato | |
| Il motore è troppo caldo | Alette del radiatore e pale della ventola sporche. | Pulire le alette di raffreddamento e le pale della ventola. |

Se le suddette misure non consentono di eliminare il guasto o in caso di malfunzionamenti non elencati, far controllare l'apparecchio da un tecnico.

OTKLANJANJE NEISPRAVNOSTI

| Neispravnost | Uzrok | Rješenje |
|--|---|--|
| Neravnomjerno nabijanje. | Pohabano stopalo nabijača. | Zamijenite stopalo nabijača. |
| Gubitak ulja u motoru. | Pohabane brtve, radialni brtveni prsteni. | Obratite se specijaliziranom trgovcu. |
| | Površina tla je pretvrda. | Nabijanje površine tla nije moguće. |
| | Tlo je previše mokro, stopalo nabijača zaglavljuje. | Pričekajte da se tlo osuši. |
| | Debeli sloj prljavštine na stopalu nabijača. | Očistite stopalo nabijača. |
| Motor radi, ali nabijač ne radi ravnomjerno. | Slomljeni dijelovi u sustavu za nabijanje. | Obratite se specijaliziranom trgovcu. |
| | Slomljene ili loše opruge. | |
| | Namještena je previsoka brzina vrtnje motora. | |
| | Zaprljana površina spojke. | Očistite površinu spojke od ulja i masti. |
| Motor se ne može pokrenuti. | Nema goriva u spremniku. | Dolijte gorivo. |
| | Zatvoren ventil za gorivo. | Otvorite ventil za gorivo. |
| | Zaprljan zračni filter. | Očistite zračni filter. |
| | Motorna je sklopka na „OFF“. | Postavite motornu sklopku na „ON“. |
| | Neispravan reverzibilni pokretač. | Popravite reverzibilni pokretač. |
| | Nema motornog ulja. | Dolijte motorno ulje. |
| | Zaprljana svjećica. | Očistite svjećicu. |
| Motor radi, ali nabijač se ne kreće. | Neispravna centrifugalna spojka. | Zamijenite spojku. |
| | Nizak tlak sabijanja. | Obratite se specijaliziranom trgovcu. |
| | Začepljen ispušni otvor. | |
| Motor je prevruć. | Prljava rashladna rebra i lopatice ventilatora. | Očistite rashladna rebra i lopatice ventilatora. |

Ako ovim mjerama ne otklonite neispravnost ili se pojave neispravnosti koje nisu ovdje navedene, dajte stroj na pregled stručnjaku.

FABRIKANT:**scheppach****Fabrikation von Holzbearbeitungsmaschinen GmbH**

Günzburger Straße 69

D-89335 Ichenhausen

≡ GEACHTE KLANT,

Wij wensen u veel plezier en succes bij het werken met uw nieuwe apparaat

Advies:

Volgens de van toepassing zijnde wet voor product-aansprakelijkheid is de producent van dit apparaat niet aansprakelijk voor schade die ontstaat door of door middel van dit apparaat in geval van:

- Onjuist gebruik,
- Niet-naleving van de gebruiksinstructies,
- Reparaties door derden, niet-erkende getrainde werklui,
- Installatie en vervanging van niet-originele reserveonderdelen,
- Ongepast gebruik.

AANBEVELINGEN:

Lees de volledige handleiding voor de montage en besturing van het apparaat. Deze handleiding is bedoeld om het gebruik van het apparaat gemakkelijker te maken voor u en om vertrouwd te geraken met het gebruik van het apparaat.

De handleiding bevat belangrijke nota's over hoe veilig, goed en economisch gebruik te maken van uw apparaat, en over hoe u gevaar kan vermijden, reparatiekosten kann besparen, downtime kan verminderen en de betrouwbaarheid en levensduur van uw apparaat kan vergroten. Bovenop de veiligheidsvoorschriften in deze handleiding, moet u ook voldoen aan de geldende voorschriften van uw land in verband met het gebruik van het apparaat. Plaats de gebruiksaanwijzing in een doorzichtig plastic map om deze te beschermen tegen vuil en vocht, en bewaar ze in de nabijheid van het apparaat. De instructies moeten gelezen en nauw gevolgd worden door iedereen vooraleer het apparaat te gebruiken. Enkel getrainde personen die op de hoogte gebracht zijn van de mogelijke

gevaren en risico's mogen het apparaat gebruiken. De vereiste minimumleeftijd moet worden voldaan.

Als aanvulling op de veiligheidsvoorschriften in deze handleiding en de speciale voorschriften van uw land, moeten ook de algemeen erkende technische regels voor het gebruik van houtverwerkende apparaten in acht genomen worden.

ALGEMENE INFORMATIE

- Open de verpakking en haal het apparaat er voorzichtig uit.
- Verwijder het verpakkingsmateriaal evenals de verpakkings- en transportbeveiligingen (indien voorhanden).
- Controleer of de inhoud van de levering volledig is.
- Controleer het apparaat en de hulpstukken op transportschade.

Proizvajalec:

scheppach Fabrikation von
Holzbearbeitungsmaschinen GmbH
Günzburger Strasse 69
D-89335 Ichenhausen / Germany

☰ SPOŠTOVANI KUPEC,

Želimo vam veliko uspehov in zadovoljstva pri delu z vašimi novimi scheppach strojem.

Obvestilo:

V skladu z veljavno zakonodajo o odgovornosti, proizvajalec ne odgovarja za poškodbe nastale na stroju ali zaradi njegove uporabe v primerih:

Nepripravnega vzdrževanja;

Neupoštevanja navodil za uporabo;

Popravil s strani nepooblaščenih oseb;

Namestitve in uporabe delov, ki niso originalni nadomestni deli;

Nepriprave uporabe.

Priporočamo,

da pred pričetkom dela preberete celotna navodila za uporabo.

Navodila za uporabo so vam v pomoč pri spoznavanju vašega stroja in njegove ustrezne in pravilne uporabe.

Navodila za uporabo vsebujejo pomembne informacije o varnem, strokovnem in ekonomičnem delu s strojem, ter o tem, kako se izogniti nevarnostim, prihraniti stroške popravil, skrajšati čas nedelovanja stroja in povečati zanesljivost in delovno dobo stroja.

Poleg varnostnih zahtev opisanih v teh navodilih, morate upoštevati tudi ustrezno zakonodajo in pravila, veljavna v vaši državi.

Navodila za uporabo morate vedno hraniti v bližini stroja. Hranite jih v plastični mapi in jih zaščitite pred umazanijo in vlago. Prebrati jih mora vsak delavec pred pričetkom dela strojem ter jih vestno upoštevati. Samo osebe, ki so bile usposobljene za delo s strojem in so seznanjene z vsemi nevarnostmi in tveganji pri delu, smejo upravljati stroj. Upoštevati je potrebno minimalno starostno mejo.

Poleg varnostnih zahtev, navedenih v teh navodilih za uporabo in pravil in zakonov za delo s stroji, ki veljajo v vaši državi, morate upoštevati tudi splošno veljavna tehnična pravila.

SPLOŠNO

- Ko odstranite stroj iz embalaže, preverite, da so vsi deli nepoškodovani. O morebitnih poškodbah nemudoma obvestite dobavitelja. Kasnejših pritožb ne bomo upoštevali.
- Preverite, da je dostavljena pošiljka popolna.
- Pred pričetkom z delom preberite navodila za uporabo in se seznanite s strojem.
- Uporabljajte originalne dodatke in nadomestne dele. Nadomestne dele lahko najdete pri vašem scheppach prodajalcu.

- Bewaar de verpakking indien mogelijk tot na het verstrijken van de garantietijd.

| VS 1000 | |
|---|----------------------------------|
| Inhoud van verpakking | |
| | Trilstamper |
| | Aandrijfmechanisme |
| | Dopsleutel ontstekingsbougie |
| | Bedieningsinstructies |
| Technische gegevens | |
| Afmetingen B x D x H | 480 x 780 x 1150 |
| Stampvoet L x B | 345 x 285 |
| Slag op stampvoet | 40 – 66 mm |
| Aantal slagen | 600 – 700 /min |
| Centrifugaalkracht | 10 kN |
| Motor design: | 1 Zylinder/4-Takt |
| Max. motorvermogen: | 4,0 kW |
| Motorverschuiving: | 196 ccm |
| Stationair toerental | 3600 / min |
| Brandstof: | Bleifreies Normal-Benzin |
| Tankvolume: | 2,7 l |
| Motorolie / hoeveelheid / kwaliteit | 0,6l / SAE 10 W 30 / SAE 10 W 40 |
| Oliefuiling / hoeveelheid / kwaliteit | 0,8 l / SAE 10 W-30 |
| Ontstekingsbougie | F7TC |
| Elektrode-afstand | 0,7 +/- 0,1mm |
| Gewicht | 78 kg |
| Onderhevig aan technische wijzigingen! | |

Waarschuwing: geluiden kunnen een gevaar betekenen voor de gezondheid!

Als het gebruiksvolume 85 dB (A) overschrijdt, moet u gehoorbescherming dragen.

**≡≡≡ KARAKTERISTIEKE GELUIDSWAARDEN CONFORM
≡≡≡ EN ISO 11201**

Geluidsdruk niveau (LWA): 108 dB(A)

De opgegeven waarden zijn emissiewaarden en stellen mogelijk niet op hetzelfde moment veilige werkwaarden voor.

Hoewel er een correlatie is tussen emissie- en immissiewaarden, is het niet mogelijk een betrouwbaar afleiding te maken van deze waarden of er al dan niet aanvullende maatregelen nodig zijn. Factoren die het huidige immissieniveau op de werkplek kunnen beïnvloeden, omvatten de duur van de actie, de aard van de werkplek, andere geluidsbronnen, enz., bijvoorbeeld het aantal machines en andere aangrenzende processen. De toegelaten werkplekwaarden kunnen ook verschillen per land. Deze informatie zou echter de gebruiker de mogelijkheid moeten bieden om gevaren en risico's beter te evalueren.

- Pri naročilu rezervnih delov sporočite našo številko za naročanje, tip stroja in leto izdelave.

| VS 1000 | |
|--|----------------------------------|
| Vsebina paketa | |
| | Vibracijski nabijač |
| | Transportni mehanizem |
| | Nasadni ključ za svečko |
| | Navodila za uporabo |
| Tehnični podatki | |
| Mere Š x D x V | 480 x 780 x 1150 |
| Plošča L x W | 345 x 285 |
| Višina dviga plošče | 40 – 66 mm |
| Število udarcev | 600 – 700 /min |
| Centrifugalna sila | 10 kN |
| Tip motorja: | 1 cilinder/4-taktni |
| Največja moč motorja: | 4,0 kW |
| Prostornina motorja: | 196 ccm |
| Prosti tek: | 3600 / min |
| Gorivo: | Neosvinčen bencin |
| Prostornina posode za gorivo: | 2,7 l |
| Motorno olje / količina/kakovost | 0,6l / SAE 10 W 30 / SAE 10 W 40 |
| Pogonsko olje / količina/kakovost | 0,8 l / SAE 10 W-30 |
| Vžigalna svečka: | F7TC |
| Razmak elektrod: | 0,7 +/- 0,1mm |
| Teža: | 78 kg |
| Tehnični podatki se lahko spremenijo! | |









Opozorilo: Hrup lahko škoduje vašemu zdravju!

Če hrup med uporabo presega 85 dB (A), morate uporabiti zaščitne slušalke.

≡ VREDNOSTI HRUPA GLEDE NA EN ISO 11201

Višina zvočnega tlaka (LWA): 108 dB (A)

Navedene vrednosti so emisijske vrednosti in zato ne nujno tudi za delo varne vrednosti. Čeprav obstaja soodvisnost med emisijskimi in imisijskimi vrednostmi, ni mogoče zagotovo zaključiti ali so potrebni dodatni varnostni ukrepi. Dejavniki prisotni na delovnem mestu, ki lahko vplivajo na imisijske vrednosti, so značilnosti delovnega prostora, časovno trajanje dela in izpostavljenosti, drugi viri hrupa kot so število strojev in drugi sorodni delovni postopki. Dovoljene vrednosti so v posameznih državah lahko različne. Podane informacije naj bi uporabniku pomagale lažje oceniti tveganje in nevarnosti.

| ≡ GEBRUIKTE SYMBOLEN | | | |
|--|---|---|---|
| 1 | 2 | 3 | 4 |
|  |  |  |  |
| 5 | 6 | 7 | 8 |
|  |  |  |  |
| 1 Lees het handboek voordat u begint 2 Gebruik gehoorbescherming en een veiligheidsbril 3 Gebruik veiligheidshandschoenen 4 Gebruik veiligheidsschoenen 5 Het is verboden de beschermings- en veiligheidsapparaten te verwijderen of te wijzigen 6 Roken verboden in het werkgebied 7 Reik niet in draaiende delen 8 Raak geen warme onderdelen aan | | | |
| ≡ LET OP | | | |
| 9 Houd derden (zonder opleiding) buiten het werkgebied 10 Gebruik het apparaat niet als het nat is 11 Waarschuwing voor elektrische stroom 12 Opgelet Zorg dat er geen uitlaatdampen in een besloten gebied terechtkomen 13 Verboden te roken 14 Benzine is brandbaar en explosief 15 Houd de motor weg van verwarmingsapparaten, vonken | | | |

In deze bedieningsinstructies hebben we plaatsen die invloed hebben op uw veiligheid, aangegeven met dit symbool: ⚠

⚠ Algemene veiligheidsrichtlijnen

- Geef de veiligheidsrichtlijnen door aan alle personen die aan de machine werken. Personeel dat is toegewezen aan activiteiten met de machine, moet de bedieningsinstructies en in het bijzonder het hoofdstuk Veiligheidsrichtlijnen hebben gelezen. **Als dat pas gebeurt tijdens het werken, is het te laat.** Dit is vooral van toepassing op personeel dat alleen aan de machine werkt voor occasioneel onderhoud, bijv. tijdens de installatie.
- Tijdens werkzaamheden aan de machine, moeten alle beschermende systemen en afdekkingen worden geïnstalleerd.
- Volg alle veiligheids- en gevaarmeldingen op de machine.
- Houd alle veiligheids- en gevaarmeldingen op de machine volledig en in leesbare toestand.
- Let om de omgevingsomstandigheden op de werkplek. Gebruik het gemotoriseerde apparaat niet in een natte of vochtige omgeving.
- Controleer of de oppervlakken die moeten worden aangestampt, geen elektrische kabels, gassen, water of communicatiekabels bevatten.
- Controleer of de zijwanden van de greppels en putten en de randen van stapels en hellingen stabiel zijn en niet zullen instorten door de trilling tijdens het stampen.

☰ UPORABLJENI SIMBOLI



- 1 Prosimo preberite priročnik pred pričetkom dela.
- 2 Uporabite zaščitno opremo za sluh in zaščitna očala.
- 3 Nosite delovne rokavice.
- 4 Nosite zaščitno obutev.
- 5 Ne odstranjajte ali spreminjajte varovalnih in zaščitnih delov stroja.
- 6 Kajenje v delovnem območju stroja je prepovedano.
- 7 Izogibajte se vrtečim delom.
- 8 Ne dotikajte se vročega dušilca. Lahko pride do hudih opeklin.

☰ PROSIMO UPOŠTEVAJTE

- 9 Otroci in ostale osebe naj se ne zadržujejo v delovnem območju stroja (brez ilustracije)
- 10 Ne uporabljajte stroja na dežju.
- 11 Pozor: električna napetost.
- 12 Opozorilo: Zaradi izpušnih plinov ne uporabljajte stroja v zaprtih prostorih.
- 13 Prepovedano kajenje.
- 14 Bencin je gorljiv in eksploziven.
- 15 Motor naj ne bo v bližini grelnikov ali isker.

Poglavja tega priročnika, ki se nanašajo na varnost, so označena s tem znakom: ⚠

⚠ Splošna varnostna navodila

- Varnostna navodila razdelite vsem osebam, ki bodo delale s strojem. Delavci, zadolženi za delo s strojem, morajo navodila za uporabo, še posebej poglavje o varnosti, prebrati pred začetkom dela. Kasneje je lahko prepozno. Predvsem to velja za delavce, ki delajo s strojem samo kratek čas med vzdrževanjem, na primer pri pripravi stroja za delo.
- Med delom s strojem morajo biti nameščeni vsi zaščitni deli in pokrovi.
- Upoštevajte vsa varnostna opozorila na stroju.
- Vsa varnostna opozorila na stroju naj bodo vedno ohranjena in berljiva v celoti.
- Bodite pozorni na okoljske razmere na delovnem mestu. Ne uporabljajte stroja v mokrem ali vlažnem okolju.
- Preverite, da pod površino, ki jo boste s strojem obdelali, ni električnih kablov, plinovoda, vodovodnih cevi ali komunikacijskih kablov.
- Poskrbite, da so stranske stene jarkov in jaškov ter robovi pobočij stabilni in se ne bodo posedli zaradi vibracij med teptanjem.
- Bodite previdni, obstaja nevarnost padca ali prevrnitve stroja.
- Označite delovno območje in poskrbite, da se znotraj njega ne zadržujejo nepooblaščen delavci ali drugi

- Waarschuwing: gevaar op vallen of kantelen!
- Bak het werkgebied af en houd het publiek en onbevoegd personeel buiten dit gebied.
- Laat het apparaat niet onbewaakt draaien en sluit de brandstofkraan wanneer de machine niet in gebruik is.
- Gebruik de chokehendel om de motor te stoppen.
- Let er bij gebruik van de trilstamper op dat de gebruiker niet wordt geplet tussen het apparaat en een vast object.
- Zorg dat de trilstamper niet kantelt, schuift, rolt of valt terwijl deze niet in gebruik is.
- Zorg voor adequate verlichtingsomstandigheden in het werkgebied en de omgeving van de machine.
- Werk nooit in besloten of slecht geventileerde ruimten.
- Wanneer de motor draait, moet u zich bewust zijn van de vrijkomende uitlaatgassen. Deze kunnen geurloos en onzichtbaar zijn.
- Zorg bij slecht weer voor een veilige positie op oneffen terrein of op hellingen.
- Let op schachten, greppels en opgravingen die niet zijn afgeschermd.
- Zorg voor een goede verlichting tijdens het werken.
- Gebruik het gemotoriseerd apparaat niet in gemakkelijk brandbare plantengroei waar brand- of ontploffingsgevaar bestaat.
- In het geval van brandgevaar, moet een brandblusapparaat beschikbaar zijn.
- Houd andere personen, vooral kinderen, uit de buurt van uw werkgebied.
- Zorg dat geen vreemden in contact komen met de machine.
- Zorg dat kinderen geen toegang hebben tot de ongebruikte machine.
- Wees aandachtig en let op wat u doet. Ga voorzichtig te werk. Gebruik het apparaat niet als u zich niet kunt concentreren op uw werk.
- Werk niet met de machine wanneer u moe bent of onder invloed verkeert van alcohol, drugs of geneesmiddelen.
- De persoon die het apparaat bediend, moet minstens 18 jaar zijn. Stagiairs moeten minstens 16 jaar zijn maar mogen alleen onder toezicht werken met de machine.
- Personen die werken aan de machine mogen niet worden afgeleid.
- Sla de machine veilig op zodat niemand letsel kan oplopen door de stilstaande machine of zodat de machine niet kan worden ingeschakeld.
- Gebruik de machine uitsluitend zoals voorgeschreven.
- Gebruik het apparaat niet wanneer er risico bestaat op brand of ontploffing.
- Draag geschikte werkkleding die u niet hindert tijdens het werk.
- Draag gehoorbescherming en een veiligheidsbril tijdens het werken.
- Draag veiligheidsschoenen met stalen neuzen, stalen zolen met een antislipprofiel.
- Draag sterke veiligheidshandschoenen.
- Draag een haarnet als u lang haar hebt en zet een veiligheidshelm op.

ljudje.

- Ne pustite stroja delovati brez nadzora in zaprite dotok goriva, kadar stroj ni v uporabi.
- Za ustavitev motorja uporabite ročico čoka.
- Vibracijski nabijač je treba upravljati tako, da se izognete morebitnim situacijam, ko bi lahko upravljavca stroja stisnilo med stroj in trdno površino.
- Kadar stroj ni v uporabi, poskrbite, da se ne prevrne, zdrsne, obrne, ali pade.
- Poskrbite za ustrezno osvetlitev delovnega področja in območja okoli stroja.
- Nikoli ne delajte v zaprtih ali slabo zračnih prostorih.
- Bodite pozorni na nastale izpušne pline kadar motor deluje; ti so lahko nevidni in brez vonja.
- V primeru slabega vremena poskrbite, da lahko med delom na ne ravnih tleh ali pobočju trdno stojite.
- Pazite na morebitne jaške, jarke ali jame, ki niso ograjeni.
- Poskrbite za dobro razsvetljavo med delom.
- Ne uporabljajte motornih strojev v okolici lahko vnetljivega rastlinja, kjer obstaja nevarnost požara ali eksplozije.
- V primeru nevarnosti požara naj bo gasilni aparat dostopen v bližini.
- Poskrbite, da se ljudje, še posebej otroci, ne zadržujejo na delovnem področju.
- Preprečite dostop do stroja neznanim osebam.
- Poskrbite, da otroci nimajo dostopa do stroja, ko ta ni v uporabi.
- Bodite pozorni in pazite, kaj počnete. Delo opravljajte preudarno. Ne uporabljajte stroja, kadar ne morete delati zbrano.
- S strojem ne upravljajte, kadar ste utrujeni, pod vplivom alkohola, drog ali zdravil
- Delavec, ki dela s strojem mora biti star najmanj 18 let. Vajenci morajo biti stari vsaj 16 let, vendar smejo delati s strojem samo pod nadzorom.
- Delavca, ki upravlja s strojem, se ne sme motiti.
- Stroj shranjujte varno, tako da se med stanjem ob njem nihče ne more poškodovati ali ga zagnati. Med uporabo stroja upoštevajte navodila za pravilno rokovanje s strojem.
- Kadar obstaja nevarnost eksplozije, ne uporabljajte stroja.
- Nosite ustrezna delovna oblačila, ki vas med delom ne bodo ovirala.
- Med delom nosite zaščito za ušesa in zaščitna očala.
- Nosite delovne čevlje z jeklenimi kapicami, jeklenimi podplati in ne drsnim podplatom.
- Nosite močne varnostne rokavice.
- Če imate dolge lase, si nadenite lasno mrežico in čelado.
- Kadar boste med delom s strojem povzročili dvig prahu, nosite masko proti prahu.
- Varnostnih naprav na stroju ne smete odstraniti ali jih onesposobiti.
- Posodobitve, meritve, prilagoditve in čiščenje izvajajte le ob izklopljenem motorju.
- Namestitve, popravila in vzdrževalna dela lahko izvajajo strokovnjaki.
- Vsi zaščitni in varovalni deli morajo biti ponov-

- Draag een stofmasker tijdens werkzaamheden waarbij stof vrijkomt.
- De veiligheidssystemen op de machine mogen niet worden verwijderd of onbruikbaar worden gemaakt.
- Voer bijwerkings-, aanpassings-, meet- en reinigingstaken alleen uit wanneer de motor is uitgeschakeld. .
- Installaties, reparaties en onderhoudswerkzaamheden mogen worden uitgevoerd door professionals.
- Alle beschermende en veiligheidsapparaten moeten onmiddellijk opnieuw worden gemonteerd nadat de reparatie- en onderhoudswerkzaamheden zijn voltooid.
- Voor het oplossen van problemen moet u de motor altijd uitschakelen.
- Sla de machine op de juiste manier op wanneer u deze niet gebruikt. Kies een veilige locatie zodat de machine niet kan worden ingeschakeld door onbevoegde personen.
- Plaats het apparaat niet onbeschermd buiten of in een vochtige omgeving.
- Let op beschadigde onderdelen en beschermende uitrusting.
- Defecte onderdelen moeten altijd worden hersteld of vervangen door een bevoegde professional.
- Gebruik alleen originele Woodster-reserveonderdelen.
- Het gebruik van andere dan originele Woodster-reserveonderdelen, kan een gevaar betekenen voor de gebruiker en kan materiële schade veroorzaken.
- De machine mag alleen worden gebruikt voor het beoogde doel.
- Alleen de gebruiker is verantwoordelijk voor verkeerd gebruik.
- De fabrikant is niet aansprakelijk in geval van verkeerd gebruik.

AANVULLENDE VEILIGHEIDSRICHTLIJNEN VOOR **MACHINES OP BENZINE.**

Opgelet: gevaar! Interne verbrandingsmotoren vormen een speciaal risico tijdens het gebruik en bijtanken.

- Besteed altijd aandacht aan de waarschuwingen en de extra weergegeven veiligheidsrichtlijnen.
- Het niet naleven van deze richtlijnen, kan ernstig of zelfs fataal letsel veroorzaken.
- Werk nooit in besloten of slecht geventileerde ruimten of in diepe greppels.
- Wanneer de motor draait, moet u zich bewust zijn van de vrijkomende uitlaatgassen. Deze kunnen geurloos en onzichtbaar zijn.
- De motoruitlaatgassen bevatten giftige koolmonoxide.
- Als u blijft werken in een omgeving die koolmonoxide bevat, kan dit leiden tot bewustzijnsverlies en overlijden.
- Gebruik het apparaat niet in de buurt van open vuur.
- Rook niet tijdens het werken en bijtanken.
- Zorg dat u geen brandstof morst tijdens het bijtanken.
- Controleer de brandstofleidingen en tanks op gebreken en lekken.
- Tank niet bij terwijl het apparaat werkt of nog warm is.

no nameščeni takoj po zaključku popravila ali vzdrževalnih del.

- Pred začetkom popravil vedno ugasnite motor.
- Kadar stroj ni v uporabi, ga varno shranite. Izberite varno lokacijo, kjer nepooblaščen osebe ne bodo mogle zagnati stroja.
- Stroja ne postavite ven na nezaščiteno ali vlažno okolje.
- Pazite na morebitne poškodbe delov ali zaščitne opreme.
- Poškodovane dele mora vedno popraviti ali zamenjati pooblaščen oseba.
- Uporabljajte samo originalne rezervne dele Sheppach.
- Uporaba neoriginalnih rezervnih delov je lahko nevarno za ljudi ali pripelje do okvar materiala.
- Stroj smete uporabljati samo za delo, za katerega je namenjen.
- Za neustrezno uporabo je odgovoren uporabnik sam.
- Proizvajalec ni odgovoren v primeru neprimerne uporabe.

☰ DODATNA VARNOSTNA NAVODILA ZA STROJE NA BENCINSKI POGON

Pozor nevarnost! Motorji z notranjim izgorevanjem predstavljajo tveganje med delovanjem in med dodajanjem goriva.

- Vedno bodite pozorni na varnostna opozorila in dodatno napisana varnostna navodila.
- Neupoštevanje varnostnih opozoril in navodil lahko privede do resnih ali celo smrtnih poškodb.
- Nikoli ne uporabljajte stroja v zaprtih ali slabo zračenih prostorih ali v globokih jarkih.
- Med delovanjem motorja bodite pozorni na nastale izpušne pline; ti so lahko brez vonja in nevidni.
- Izpušni plini motorja vsebujejo strupen ogljikov monoksid.
- Zadrževanje v okolju, kjer je ogljikov monoksid, lahko privede do izgube zavesti in smrti.
- Ne delajte s strojem v bližini ognja.
- Med delom s strojem in polnjenjem posode z gorivom ne kadite.
- Med polnjenjem posode z gorivom ne polivajte goriva.
- Zaradi morebitnih okvar ali izteka goriva preverjajte cevi za dotok goriva in posodo za gorivo.
- Ne polnite posode za gorivo, medtem ko stroj deluje ali je še vedno vroč.
- Po polnjenju vedno dobro zaprite pokrov posode za

- Sluit altijd de tankdop na het bijtanken. Bewaar de benzine in een speciale houder, weg van warmte en brandbronnen.
- Raak de uitlaat niet aan terwijl de motor loopt (risico op brandwonden).
- Raak de bougiestekker niet aan terwijl de motor draait (risico op elektrische schok).
- Laat de machine afkoelen voordat u wijzigingen of reparaties uitvoert en verwijder altijd de bougiestekker.
- Gebruik geen benzine of oplosmiddelen voor het reinigen. Ontploffingsgevaar!

≡ BIJTANKEN:

Opgelet! Ontploffingsgevaar Verboden te roken

- 1 Schakel de motor uit
- 2 Laat de motor afkoelen.
- 3 Open de tankdop voorzichtig. (Besteed hierbij aandacht zodat er geen benzine naar buiten spat door overdruk.)
- 4 Giet de benzine in de tank. (Opgelet! (Gevaar op overlopen) Als de benzine overloopt, moet u deze onmiddellijk verwijderen met een doek
- 5 Sluit de tankdop goed. (De trillingen van de machine kunnen ervoor zorgen dat de tankdop loskomt.)

Controleer de benzineleidingen, de tankdop en de brandstoftank op lekken of gebreken.

Het apparaat mag niet worden gebruikt met dergelijke schade.

Tank het apparaat niet bij terwijl de motor nog warm is of loopt.

Tank de machine niet bij in de buurt van open vuur.

≡ GEBRUIKSPERIODE:

Het gebruik van de trilstamper kan leiden tot circulatieproblemen in de vingers, handen of polsen. Er kunnen symptomen zoals slapende lichaamsdelen, pijn, tinteling en veranderingen aan de huid optreden.

Als deze symptomen zich voordoen, moet u een arts raadplegen.

Gebruik geschikte handschoenen en neem regelmatige pauzes.

Bedoeld gebruik

De machine volgt de toepasselijke machinerichtlijnen van de EG.

OPGELET! Het apparaat mag niet worden gebruikt door personen die de bedieningsinstructies niet kennen, kinderen, jongeren en personen onder invloed van alcohol, drugs en geneesmiddelen.

- Voordat het werk begint, moeten alle beschermende en veiligheidsapparaten op de trilstamper worden gemonteerd.
- De trilstamper is een gereedschap op motoraandrijving en is geschikt voor het aanstampen van losse grond, aardkluiten en grind om een stevige en stabiele basis te vormen voor funderingen, ondergronden en andere ondergrondse versterkingen.

gorivo; bencin shranjujte na posebnem mestu stran od virov toplote ali ognja.

- Ne dotikajte se izpušne cevi, medtem ko motor deluje (nevarnost opeklin).
- Med delovanjem motorja se ne dotikajte se konektorja vžigalne svečke (nevarnost električnega udara).
- Preden začnete s predelovanjem sli popravili stroja počakajte, da se ohladi in vedno odstranite konektor vžigalne svečke.
- Za čiščenje ne uporabljajte bencina ali topil. Nevarnost eksplozije!

≡ POLNJENJE Z GORIVOM:

Pozor! Nevarnost eksplozije. Kajenje prepovedano.

- 1 Ugasnite motor.
- 2 Počakajte, da se motor ohladi.
- 3 Previdno odprite pokrov posode za gorivo. (Pri tem bodite pozorni, da bencin zaradi prevelikega pritiska ne brizgne ven).
- 4 Natočite bencin. (Pozor! Nevarnost iztekanja) Če bencin izteče iz posode, ga takoj pobrišite s krpo.
- 5 Dobro zaprite pokrov posode za gorivo. (Vibracije stroja lahko sprostijo pokrov.)

Preverite, da cevi za dotok goriva ali posoda za gorivo nikjer ne puščajo in, da ni nobenih poškodb.

V primeru, da odkrijete poškodbe, stroja ne smete uporabljati.

Ne dolivajte goriva, dokler deluje motor ali je še vedno vroč.

Ne polnite stroja v bližini ognja.

≡ ČAS UPORABE:

Uporaba vibracijskega nabijača lahko povzroči težave s pretokom krvi v prstih, rokah ali zapestjih. Lahko se pojavijo simptomi, kot so omrtvičenost delov telesa, bolečina, zbadanje ali sprememba barve kože.

Ob pojavu teh simptomov se posvetujte z zdravnikom.

Uporabljajte ustrezne rokavice in si naredite redne premore med delom.

⚠ Namenska uporaba

Stroj upošteva ustrezne EC smernice za stroje.

POZOR! Osebe, ki niso seznanjene z navodili za upravljanje stroja, otroci, mladi in osebe, ki so pod vplivom alkohola, drog ali zdravil, ne smejo upravljati stroja.

- Preden začnete delo, morajo biti na vibracijskem nabijaču nameščeni vsi varovalni in zaščitni deli,
- Vibracijski nabijač je orodje z motornim pogonom in je primeren za zbijanje zrahljane zemlje, grud in peska, s čimer se ustvari trdna in stabilna podlaga za temelje in druge podzemne stabilizacije.
- Stroj ni primeren za zbijanje zemlje z veliko vsebnostjo ilovice.
- Stroj lahko uporabljate samo na prostem.
- Kakršna koli drugačna uporaba ni primerna

- Het apparaat is echter niet geschikt voor het aanstampen van grond met een hoog kleigehalte.
- De machine mag alleen buitenshuis worden gebruikt.
- Elk ander gebruik wordt als ongepast beschouwd.
- Onvoorzienbare schade kan voortvloeien uit ongepast gebruik, wijzigingen aan het apparaat of het gebruik van onderdelen die niet werden gecontroleerd en goedgekeurd door de fabrikant.
- De trilstamper is ontworpen voor gebruik door één persoon.
- De gebruiker is verantwoordelijk voor derden in het werkgebied.
- Volg alle veiligheids- en gevaarmeldingen op de machine.
- Houd alle veiligheids- en gevaarmeldingen op de machine volledig en in leesbare toestand.
- Gebruik de machine alleen in een technisch foutloze staat en op de juiste manier. Wees u bewust van de veiligheid en het gevaar en volg de bedieningsinstructies!
- U moet vooral defecten die de veiligheid in gevaar kunnen brengen, repareren (of laten repareren)!
- De veiligheids-, bedienings- en onderhoudsvereisten van de fabrikant en de afmetingen die worden vermeld in de technische gegevens, moeten worden behouden.
- De toepasselijke voorschriften voor ongevallenpreventie en de andere, algemeen erkende veiligheidstechnische reglementen moeten worden nageleefd.
- De machine mag alleen worden gebruikt, onderhouden of gerepareerd door personen die bekend zijn met de machine en op de hoogte zijn gebracht van de gevaren. Niet toegelaten wijzigingen aan de machine sluiten de aansprakelijkheid van de fabrikant uit voor schade die voortvloeit uit dergelijke wijzigingen.
- De machine mag alleen worden gebruikt voor taken waarvoor deze is ontworpen en die zijn beschreven in de bedieningsinstructies.
- De machine mag alleen worden gebruikt met originele accessoires en gereedschappen van de fabrikant.
- Elk gebruik dat deze voorwaarden niet naleeft, wordt als ongepast beschouwd. De fabrikant is niet aansprakelijk voor schade die voortvloeit uit een dergelijk gebruik. De gebruiker is de enige die het risico hiervan draagt.

Restrisico's

De machine is gebouwd in overeenstemming met de geavanceerde en erkende veiligheidstechnische voorschriften. Er kunnen echter individuele restrisico's optreden tijdens het gebruik.

Ondanks alle preventieve maatregelen die zijn getroffen, kunnen er nog steeds onvoorzienbare risico's optreden. Restrisico's kunnen worden geminimaliseerd als de „veiligheidsinstructies” en het “bedoeld gebruik” evenals de bedieningsinstructies volledig worden gevolgd.

Menselijk gedrag, ongepast gedrag

Zorg dat u altijd volledig geconcentreerd bent tijdens

- Zaradi neprimerne uporabe ali spreminjanja stroja ter uporabe ne originalnih rezervnih delov lahko pridejo do nepredvidenih poškodb!
- Vibracijski nabijač lahko upravlja ena oseba.
- Upravljalavec stroja je odgovoren za ostale osebe na delovišču.
- Upoštevajte vsa varnostna navodila in opozorila na stroju.
- Poskrbite, da so vsa varnostna navodila in opozorila na stroju vedno v celoti vidna in berljiva.
- Stroj uporabljajte pravilno in v tehnično brezhibnem stanju, zavedajte se nevarnosti in upoštevajte varnostna navodila v priročniku za uporabo!
- Napake, ki bi lahko vplivale na varno delovanje, popravite v celoti (ali naj jih popravi za to pooblaščen oseba)!
- Vedno je treba upoštevati varnostne, delovne in vzdrževalne zahteve proizvajalca kot tudi tehnične specifikacije, navedene v priročniku za uporabo.
- Upoštevajte vsa ustrezna pravila za preprečevanje nesreč in ostala splošno priznana pravila za varno delo.
- Stroj smejo uporabljati, vzdrževati ali popravljati le osebe, ki so z njim seznanjene in so poučene glede morebitnih nevarnosti. Nepooblaščen spreminjanje stroja oprošča proizvajalca kakršne koli odgovornosti v primeru poškodb, ki bi bile rezultat teh sprememb.
- Stroj smete uporabljati samo za dela, za katera je namenjen in so opisana v priročniku za uporabo.
- Stroj smete uporabljati z originalnimi dodatki in orodji, ki jih proizvaja isti proizvajalec.
- Kakršna koli drugačna uporaba, ki presega ta določila se šteje za neprimerno. Proizvajalec ni odgovoren za poškodbe nastale zaradi takšne uporabe; Uporabnik je sam odgovoren za posledice.

Preostala tveganja

Stroj je bil izdelan z uporabo sodobnih tehnologij in ob upoštevanju varnostnih pravil.

Kljub temu lahko še vedno obstajajo nekatera tveganja. Kljub upoštevanju vseh varnostnih predpisov, so lahko še vedno prisotna nekatera tveganja, ki pa trenutno niso poznana

Preostala tveganja lahko zmanjšamo z upoštevanjem navodil v poglavjih "Varnostna navodila", "Pooblaščen uporaba" in celotnem priročniku za uporabo.

Človeško neprimerno obnašanje

Med opravljanjem dela bodite vedno zbrani.

alle taken.

Gevaren en beschermende maatregelen

tijdens het werken met de trilstamper

| Gevaren | Beschermingsmaatregelen |
|---|--|
| Beknelling | |
| Achteloos besturen van de trilstamper kan ernstig letsel veroorzaken. Er is speciale aandacht vereist op oneffen terrein en tijdens het aanstampen van ruw materiaal. | Draai veiligheidsschoenen, let op een stabiele houding. |
| Botsingen | |
| Op harde bodem kan er een krachtige terugslag zijn op de handgrepen. | Vermijd het gebruik van het apparaat op harde bodem. |
| Brandwonden | |
| Het aanraken van de uitlaat/ behuizing kan brandwonden veroorzaken. | Laat het apparaat afkoelen. Draag veiligheidshandschoenen |
| Contact, inademing | |
| De uitlaat van de machine kan schadelijk zijn voor de gezondheid | Gebruik het gemotoriseerde apparaat alleen buitenshuis en neem regelmatig rustpauzes. |
| Elektrisch contact | |
| Het aanraken van de bougiestekker kan een elektrische schok veroorzaken wanneer de motor draait. | Raak de bougiestekker of de ontstekingsbougies nooit aan terwijl de motor draait. |
| Gehoorschade | |
| Langdurig onbeschermd werken met de trilstamper kan gehoorschade veroorzaken. | Draag standaard altijd gehoorbescherming. |
| Brand, ontploffing | |
| Het brandstofmengsel voor de machine is brandbaar | Tijdens het werk en het bijtanken, mag u niet roken en moet uit de buurt van vuur blijven. |
| Uitlijden, struikelen of vallen van personen | |
| Op onstabiele oppervlakken kunt u gekwetst raken door te struikelen. | Let op obstakels in het werkgebied. Besteed altijd aandacht aan een stabiele houding en draag antislipschoenen. |
| Persoonlijke omgeving | |
| | Zorg dat er geen mensen of dieren in het werkgebied aanwezig zijn en draag de voorgeschreven beschermingsuitrusting en oog- en oorbescherming. |

☰ PROCEDURE IN GEVAL VAN NOOD

Bij ongevallen moet u de nodige eerstehulpmaatregelen treffen en zo snel mogelijk medische hulp inroepen.

Geef de volgende informatie door:

- Locatie van het ongeval
- Welk soort letsel?
- Hoeveel gekwetsten?
- Rapporterende persoon

☰ DE MACHINE UITPAKKEN

Controleer de inhoud op mogelijke transportschade.

In het geval van schade moet dit onmiddellijk aan de transporteur worden gemeld. Controleer de inhoud op volledigheid. Breng de dealer onmiddellijk op de hoogte als er onderdelen ontbreken.

Extra onderdelen die aan de machine moeten worden bevestigd, moeten worden geïdentificeerd en toegewezen voordat ze worden geïnstalleerd.

Opgelet! het apparaat bevat geen motorolie bij de levering!

- 1 Trilstamper
- 2 Tas met accessoireset
- 3 Bedieningsinstructies
- 4 Aandrijfmechanisme

Nevarnosti in zaščitni ukrepi

pri delu z vibracijskim nabijačem.

| Nevarnosti | Zaščitni ukrepi |
|--|---|
| Zmečkanine | |
| Neprevidno usmerjanje vibracijskega nabijača lahko privede do hudih poškodb. Med delom na neravnem področju ali pri stiskanju grobega materiala je potrebna še posebna previdnost. | Uporabljajte zaščitno obutev in pazite, da stabilno stojite. |
| Trčenja | |
| Pri delu na trdih ali neprožnih tleh lahko na ročajih čutite močan povratni sunek. | Izogibajte se delu na trdih ali neprožnih tleh. |
| Opekline | |
| Dotikanje ohišja / izpušne cevi lahko privede do hudih opeklin. | Počakajte, da se stroj ohladi. Nosite zaščitne rokavice. |
| Stik, vdihavanje | |
| Izpušni plini stroja so lahko nevarni za zdravje. | Motorizirane stroje uporabljajte samo na prostem in si vzemite redne odmore. |
| Električni stik | |
| Dotikanje stika vžigalne svečke med delovanjem motorja lahko povzroči električni udar. | Med delovanjem motorja se nikoli ne dotikajte vžigalnih svečk ali konektorja vžigalnih svečk. |
| Poškodbe sluha | |
| Dolgotrajno delo z vibracijskim nabijačem brez zaščite lahko povzroči poškodbe sluha. | Vedno uporabljajte zaščito za sluh. |
| Požar, eksplozija | |
| Mešanica goriva za stroj je gorljiva in lahko eksplodira. | Med delom in dolivanjem goriva je kajenje in uporaba ognja prepovedana. |
| Zdrsi, opotekanja in padci delavca | |
| Na nestabilnih površinah se lahko med padcem poškodujete. | Med delom bodite pozorni na ovire na delovnem področju. Uporabljajte obutev z ne drsečim podplatom in pazite, da vedno trdno stojite. |
| Delovno področje | |
| | Poskrbite, da na delovnem področju ni drugih oseb ali živali in nosite predpisano zaščitno opremo kot tudi zaščito za ušesa in oči. |

≡ POSTOPEK V NUJNIH PRIMERIH

V primeru nesreče sledite ustreznim postopkom prve pomoči in kar najhitreje poiščite zdravniško pomoč.

Posredujte naslednje informacije:

- Kraj nesreče
- Vrste poškodbe
- Število poškodovanih
- Ime osebe, ki sporoča podatke.

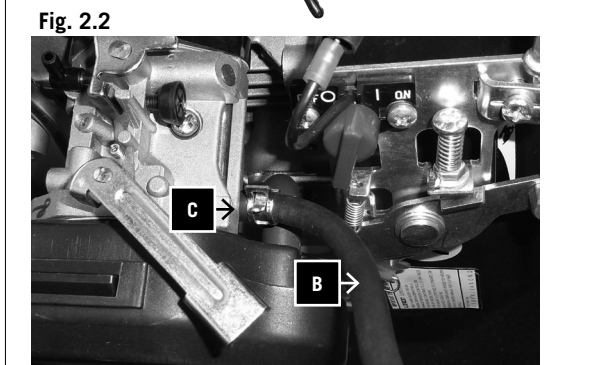
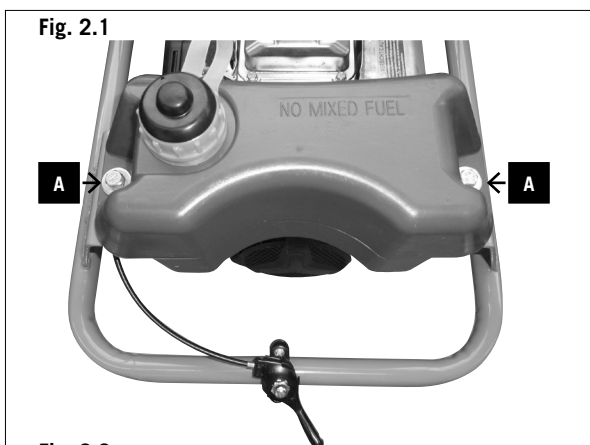
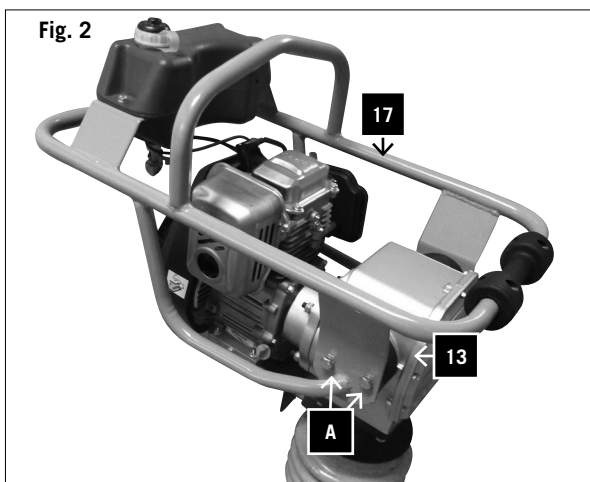
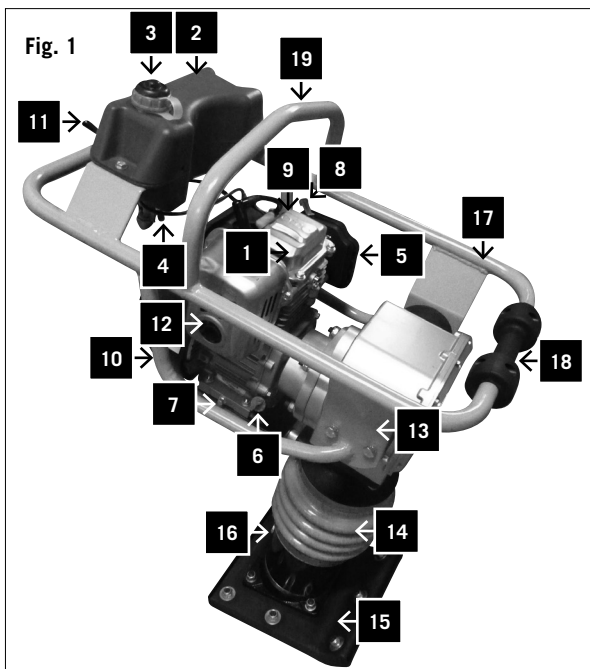
≡ RAZPAKIRANJE STROJ

Ko odstranite stroj iz embalaže, preverite, da so vsi deli nepoškodovani. O morebitnih poškodbah nemudoma obvestite dobavitelja. Kasnejših pritožb ne bomo upoštevali.

Preverite, da je dostavljena pošiljka popolna. V primeru, da deli manjkajo, o tem nemudoma obvestite dobavitelja. Pred sestavljanjem stroja poiščite vse dele, ki jih je potrebno namestiti na stroj.

Pozor! Stroj v pakiranju ne vsebuje motornega olja!

- 1 Vibracijski nabijač
- 2 Komplet dodatkov
- 3 Navodila za uporabo
- 4 Pogonski mehanizem



BEDIENINGSELEMENTEN AFB. 1

- 1 Motor
- 2 Benzinetank
- 3 Tankdop
- 4 Benzinekraan
- 5 Luchtfilter
- 6 Olievulopening
- 7 Olie-afvoerschroef
- 8 Chokehendel
- 9 Ontstekingsschakelaar
- 10 Choke
- 11 Gasregelingshendel
- 12 Demper
- 13 Aandrijving
- 14 Stamperbasis
- 15 Stampvoet
- 16 Olie-afvoerschroef voor stampvoet
- 17 Veiligheidsframe
- 18 Transportbescherming
- 19 Transporthandgreep

Montage

Omwille van verpakkingstechnische redenen, is uw machine niet volledig gemonteerd.

Monteer beschermingsframe afb. 2

- 1 Monteer het beschermingsframe (17) met 4 zes-kantschroeven M 10 x 20 (A) aan beide zijden op de aandrijving (13).
- 2 Maak de schroeven stevig vast.

De benzinetank monteren afb. 2.1, 2.2

- 1 Monteer de benzinetank met 2 zes-kantschroeven (A), 2 sluitringen D 24 en twee sluitringmoeren M 8 op de bevestigingsplaat en schroef deze stevig op zijn plaats.
- 2 Bevestig de brandstoftoevoerleiding (B) en maak deze vast met de klem (C).

☰ KONTROLNIKI SLIKA 11

- 1 Motor
- 2 Posoda za gorivo
- 3 Pokrov posode za gorivo
- 4 Dovod goriva
- 5 Filter zraka
- 6 Priključek za dotok olja
- 7 Vijak za odtok olja
- 8 Ročica čoka
- 9 Stikalo za vžig
- 10 Čok
- 11 Ročica za plin
- 12 Dušilec
- 13 Pogon
- 14 Okvir nabijača
- 15 Vzmetna noga
- 16 Vijak za odtok olja na vzmetni
- 17 Varnostni okvir
- 18 Zaščita za transport
- 19 Mehanizem za transport

Montaža

Zaradi pakiranja vaš stroj ni popolnoma sestavljen.

Namestitev zaščitnega okvirja Slika 2

- 1 Namestite zaščitni okvir (17) s štirimi šestkotnimi vijaki M 10 x 20 (A) na obeh straneh pogona (13).
- 2 Dobro privijte vijake.

Namestitev posode za gorivo Sliki 2.1, 2.2

- 1 Namestite posodo za gorivo in jo trdno privijte na ploščo z 2 šestkotnima vijakoma (A) 2 podloškama D 24 in dvema maticama M8.
- 2 Pritrdite cev za dovod goriva (B) in jo zavarujte z objemko (C).

Fig. 2.3

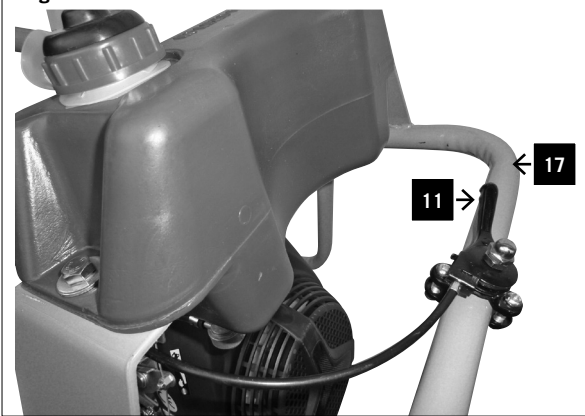
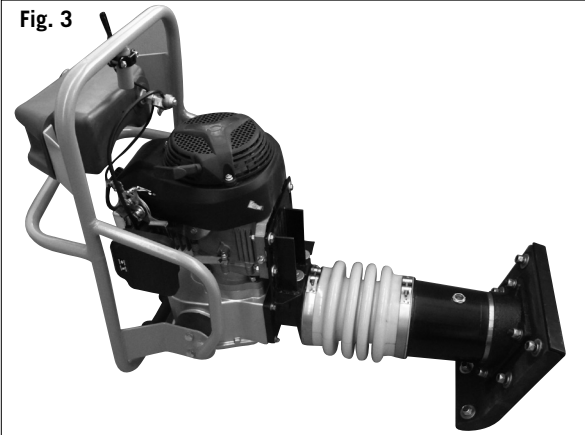


Fig. 3



Monteer de gasregelingshendel afb. 2.3

Bevestig de gasregelingshendel (11) met de bevestigingsklem, 2 kruiskopschroeven M6 x 25 en 2 zelfborgende moeren M6 op het veiligheidsframe (17) en schroef dit stevig op zijn plaats.

≡ VOOR HET EERSTE GEBRUIK

OPGELET! Lees de veiligheidsrichtlijnen aandachtig (zie „Veiligheidsrichtlijnen“ en aanvullende opmerkingen voor machines op benzine).

NB! Afb. 3

Vervoer de trilstamper indien mogelijk altijd rechtopstaand. Zorg hierbij dat het apparaat niet kan omvallen. Als het niet mogelijk is de trilstamper rechtop te transporteren, mag u dat alleen doen in de positie die is weergegeven in afb. 3.

De luchtfilter mag niet omlaag gericht zijn! Er kan olie in de cilinder, de verbrandingskamer of de luchtfilter terechtkomen. Dit kan problemen veroorzaken bij het opstarten.

Tanken

- 1 Schroef de tankdop (3) los.
- 2 Vul benzine bij.
- 3 Let hierbij op de hoeveelheid benzine en vul de tank niet helemaal.
- 4 Schroef de tankdop (3) stevig terug vast en ruim eventueel gemorste benzine op.

≡ BRANDSTOF

De motor van de trilstamper is een viertaktmotor. De machine gebruikt loodvrije gewone benzine met een researchoctaangetal van 95.

Tankvolume: 3,6 liter

Vul de tank in een goed geventileerde ruimte terwijl de motor uit is.

Als de motor onmiddellijk daarvoor werd gebruikt, moet u deze eerst laten afkoelen.

Opgelet! Benzine is uiterst ontvlambaar en explosief.

U kunt brandwonden of ander ernstig letsel oplopen tijdens het omgaan met benzine.

Tank de motor nooit bij in een gebouw waar benzinedampen, vonken of open vuur aanwezig is.

Schakel de motor uit en blijf uit de buurt van warmte, vonken en vlammen.

Tank alleen buitenshuis.

Ruim onmiddellijk gemorste benzine op.

Namestitev ročice za plin Slika. 2.3

Namestite ročico za plin (11) z objemko, 2 Phillips vijakoma M6 x 25 in dvema samozapornima maticama M6 na zaščitni okvir in trdno privijte.

☰ PRED PRVO UPORABO

POZOR! Natančno preberite varnostna navodila (glej "Splošna varnostna navodila" in dodatna varnostna navodila za stroje z bencinskim motorjem).

Opozorilo! Slika 3

Kadar je mogoče, transportirajte vibracijski nabijač v pokončnem položaju; pri tem poskrbite, da se stroj ne more prevrniti.

Kadar ni mogoče transportirati vibracijskega nabijača v pokončnem položaju, ga transportirajte samo v položaju, prikazanem na sliki 3.

Zračni filter ne sme biti usmerjen proti tlom! Olje lahko zaide v cilinder, komoro za notranje izgorevanje ali na filter zraka, kar lahko povzroči težave pri zagonu stroja.

Polnjenje z gorivom

- 1 Odvijte pokrov posode za gorivo (3).
- 2 Napolnite z gorivom.
- 3 Pri polnjenju pazite na količino goriva; posode z gorivom ne napolnite to vrha.
- 4 Privijte pokrov posode za gorivo (3) nazaj in počistite morebitno polito gorivo.

☰ GORIVO

Vibracijski nabijač ima 4-taktni motor. Poganja ga neosvinčen 95 oktanski bencin.

Prostornina posode za gorivo: 3.6 litra

Posodo za gorivo napolnite v dobro prezračenem prostoru, medtem ko je motor ugasnjen.

Če je bil motor pred tem prižgan, počakajte, da se ohladi.

Pozor! Bencin je zelo vnetljiv in eksploziven.

Pri dotiku z gorivom lahko utrpíte opekline ali druge hude poškodbe.

Nikoli ne dolivajte bencina v prostoru polnem bencinskih hlapov, isker in ob ognju.

Motor ugasnite in ga ne postavite v bližino virov toplote, isker ali ognja.

Gorivo dolivajte samo na prostem.

Vse polito gorivo nemudoma obrišite.

Fig. 4

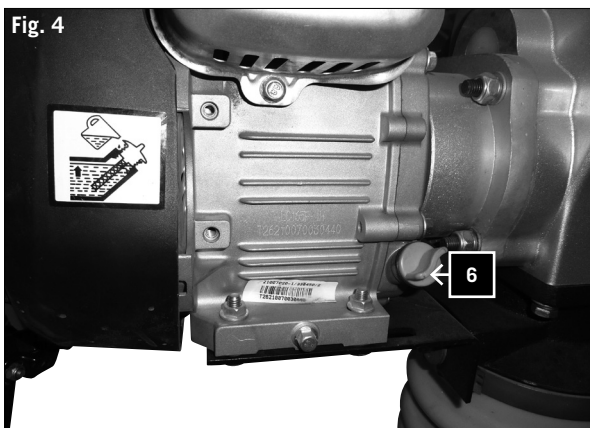


Fig. 5



MOTOR

Smering van de motor afb. 4

Opgelet! Vul bij met motorolie voordat u de machine de eerste keer opstart.

Een tekort aan olie kan leiden tot schade aan de motor. De fabrikant is niet aansprakelijk voor schade die voortvloeit uit een dergelijk gebruik. De gebruiker is de enige die het risico hiervan draagt.

Olievulhoeveelheid: 0,6 liter

Olietype: SAE 10W-30 of 10W-40

Gebruik in de handel beschikbare motorolie met de specificatie 10W-30 of 10W-40.

- 1 Verwijder de oliedopschroef (6) van de motor.
- 2 Vul motorolie bij tot deze zichtbaar is in de draad van de vulopening. Vul ongeveer 0,6 liter bij.

Smering van het stamsysteem afb. 5

Olievulhoeveelheid: 0,8 liter

Olietype: SAE 10W-30

Plaats de trilstamper op een effen oppervlak.

Verwijder vuil uit het gebied van het inspectievenster (16).

Controleer het oliepeil door het inspectievenster (16).

De smering van het stamsysteem is goed als het olieinspectievenster een vulpeil van 1/2 – 3/4 toont.

Als er geen olie zichtbaar is, moet er olie worden bijgevoerd.

Kantel de trilstamper naar voren tot het apparaat op de rolstang (I) ligt. Verwijder de olie-afvoerschroef (16) op de stamperbasis. Vul SAE 10W-30 olie indien dat nodig is. (Gebruik een trechter)

Plaats de schroef terug en span deze aan.

Breng het apparaat in een rechtopstaande positie.

De eerste keer opstarten

OPGELET! Lees de veiligheidsrichtlijnen aandachtig (zie „Veiligheidsrichtlijnen“ en aanvullende opmerkingen voor machines op benzine).

Vorbereiding

Plaats de trilstamper rechtop op een stabiel, vlak oppervlak zodat een juiste smering van de motor wordt gegarandeerd.

Controleer het volgende voordat u het apparaat opstart: het motoroliepeil, het brandstofniveau (de tank moet minstens halfvol zijn), de smering van het stamsysteem, de status van de luchtfilter, de toestand van de brandstofleidingen en de schroefbevestigingen aan de buitenzijde voor een stevige positie

Schakel het apparaat niet in op asfalt of beton.

Vermijd het plaatsen van de stamper op locaties met lage punten of gaten (bijv. plassen). Op vlote, natte oppervlakken bestaat slipgevaar!

≡ MOTOR

Mazanje motorja Slika 4

Opozorilo! Pred prvim zagonom natočite motorno olje. Delovanje brez motornega olja lahko poškoduje motor.

Količina motornega olja: 0,6 litra

Tip motornega olja: SAE 10W-30 ali 10W-40

Uporabite splošno dostopno motorno olje s specifikacijo 10W-30 ali 10W-40.

- 1 Odstranite vijak posode za gorivo (6) iz motorja.
- 2 Natočite motorno olje dokler ni vidno v odprtini za dolivanje olja. Dolijte približno 0,6 litra

Mazanje vzmetne noge Slika 5

Količina olja: 0.8 litra

Tip olja: SAE 10W-30

Položite vibracijski nabijač na ravno površino.

Odstranite umazanijo s steklenega okenca (16)

Skozi stekleno okence (16) preverite raven olja. Mazanje teptalnega mehanizma je normalno, če je stekleno okence od 1/2 do 3/4 polno.

Če olja ne vidite, ga je treba dodati.

Nagnite vibracijski nabijač naprej, dokler naprava ne leži na ročajju (I). Odstranite vijak za olje (16) na vzmetni nogi. Po potrebi ponovno napolnite z oljem SAE 10W-30. (Uporabite lijak).

Ponovno namestite in zategnite vijak.

Stroj postavite v pokončen položaj.

Prvi zagon

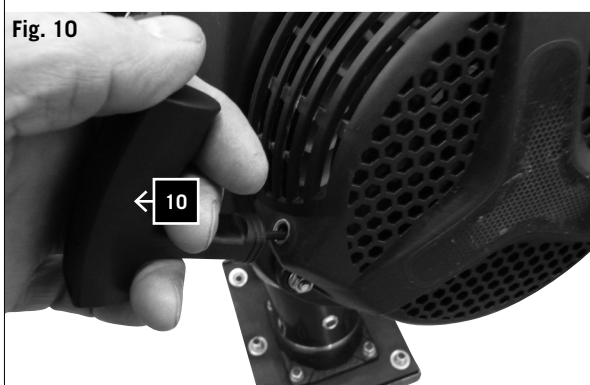
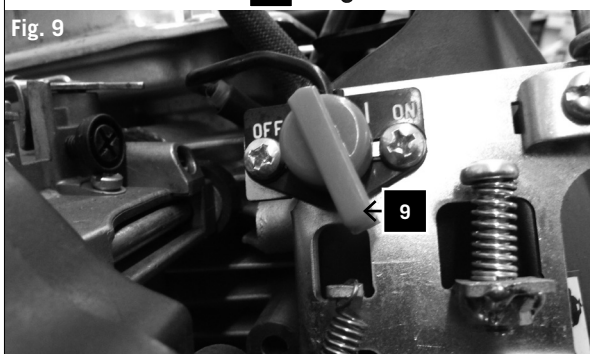
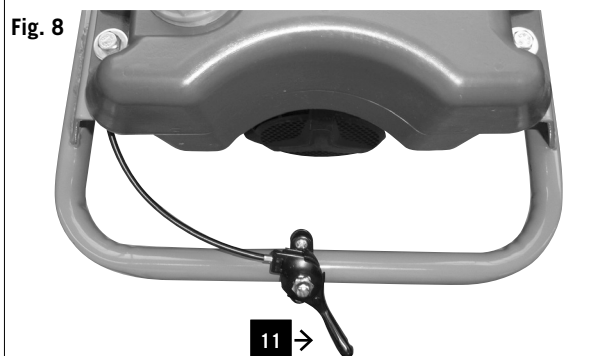
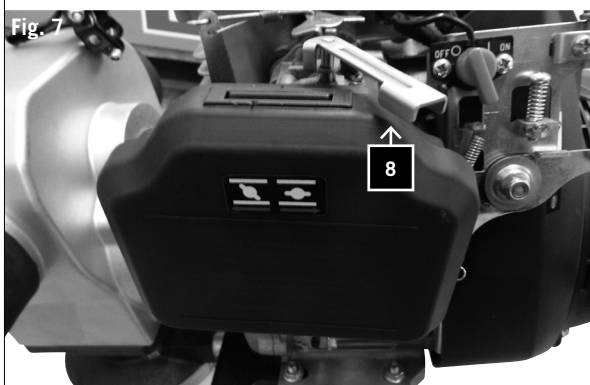
POZOR! Natančno preberite varnostna navodila (glej "Splošna varnostna navodila" in dodatna varnostna navodila za stroje z bencinskim motorjem).

Priprava

Vibracijski nabijač postavite pokončno na ravno, stabilno površino in s tem zagotovite ustrezno mazanje motorja. Pred zagonom preverite: raven motornega olja (posoda mora biti vsaj do polovice polna), mazanje vzmetne noge, stanje zračnega filtra, stanje dovodnih cevi za gorivo in pričvrščenost zunanjih vijakov.

Stroja ne zaganjajte na betonu ali asfaltu.

Izogibajte se delu z vibracijskim nabijačem na neravnih površinah z veliko luknjami ali lužami. Na gladkih, mokrih površinah vam lahko spodrsne!



DE MOTOR STARTEN AFB. 6 –10

Koude start

- 1 Stel de benzinekraan (4) op de benzinetank (onderaan) in om omlaag te openen. (Afb. 6)
- 2 Zet de chokehendel (8) naar links op "CLOSED" (GESLOTEN). (Afb. 7)
- 3 Verplaats de gashendel (11) iets naar links. (Afb. 8)
- 4 Zet de starterschakelaar (9) op "ON/EIN" (AAN). (Afb. 9)
- 5 Trek licht aan de choke (10) tot u weerstand voelt en laat de choke dan terug naar binnen rollen. (Afb. 10)
- 6 Trek de starterkabel (10) hard, maar niet schokkerig uit. De motor start.
- 7 Zet de gashendel (11) op stationair.
- 8 Open de choke (8) terwijl de motor opwarmt.
- 9 Om het gebruik te starten, verplaatst u de gashendel (11) langzaam en voorzichtig naar links. De machine begint te werken.

Warme start

- 1 Stel de benzinekraan (4) op de benzinetank (onderaan) in om omlaag te openen.
- 2 Zet de chokehendel (8) naar rechts op "Open".
- 3 Zet de gashendel (11) op stationair.
- 4 Zet de starterschakelaar (9) op "ON/EIN" (AAN).
- 5 Trek licht aan de choke (10) tot u weerstand voelt en laat de choke dan terug naar binnen rollen.
- 6 Trek de starterkabel (10) hard, maar niet schokkerig uit. De motor start.
- 7 Om het gebruik te starten, verplaatst u de gashendel (11) langzaam en voorzichtig naar links. De machine begint te werken.

VOORZICHTIG!

Wanneer u de motor start, mag u de choke alleen openen als de gashendel op stationair staat, anders kan de stamper niet beginnen met bewegen. Versnel de trilstamper langzaam vanuit de rustinstelling naar vol vermogen.

Schakel de motor uit

- 1 Zet de gashendel (11) naar rechts in de stationaire stand.
- 2 Zet de starterschakelaar (9) op "OFF/AUS" (UIT).
- 3 Zet de brandstofkraan (4) omhoog om deze te sluiten.
- 4 NB! Het plots uitschakelen van de motor op volle kracht, kan de motor beschadigen.

☰ ZAGON MOTORJA SLIKE 6-10

Hladni zagon

- 1 Obrnite ročico za dovod goriva (4) na posodi za gorivo (spodaj) navzdol za odpiranje. (Slika 6)
- 2 Obrnite ročico čoka (8) v levo na položaj "ZAPRTO". (Slika 7)
- 3 Premaknite ročico za plin (11) malo v levo. (Slika 8)
- 4 Stikalo za zagon (9) prestavite na "ON/EIN". (Slika 9)
- 5 Rahlo potegnite čok (10) dokler ne zaznate upora, nato ga spustite. (Slika 10)
- 6 Potegnite kabel za vžig (10) vendar ne sunkovito. Motor se zažene.
- 7 Ročico za plin (11) postavite v prosti tek.
- 8 Dokler se motor ogreva, odprite čok (8).
- 9 Za začetek dela počasi in previdno premaknite ročico za plin (11) rahlo v levo- stroj začne delovati.

Topli zagon

- 1 Za odpiranje obrnite ročico za dovod goriva (4) na posodi za gorivo (spodaj) navzdol.
- 2 Obrnite ročico čoka (8) desno na položaj "Odprto".
- 3 Ročico za plin (11) postavite v prosti tek.
- 4 Stikalo za zagon (9) prestavite na "ON/EIN". (Slika 9)
- 5 Rahlo potegnite čok (10), dokler ne zaznate upora, nato ga spustite. (Slika 10)
- 6 Potegnite kabel za vžig (10) vendar ne sunkovito. Motor se zažene.
- 7 Za začetek dela počasi in previdno premaknite ročico za plin (11) rahlo v levo- stroj začne delovati.

POZOR!

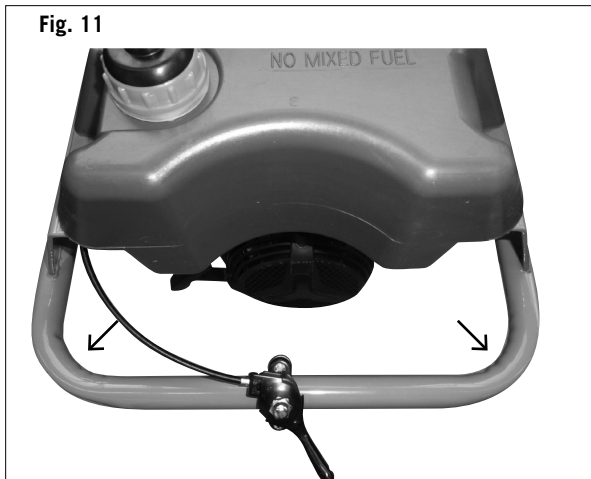
Pri zagonu motorja vedno odprite čok samo ko je ročica za hitrost v prostem teku; drugače se lahko nabijač začne premikati.

Počasi stopnjujte hitrost vibracijskega nabijača do polne hitrosti.

Ugašanje motorja

- 1 Premaknite ročico za plin (11) na desno v prosti tek.
- 2 Stikalo za zagon (9) postavite v položaj "OFF/AUS".
- 3 Obrnite ročico za dovod goriva (4) navzgor in ga zaprite.
- 4 Opozorilo! Nenadno ugašanje motorja pri polni hitrosti lahko poškoduje motor.

Fig. 11



Gebruik met de trilstamper afb. 11

- Bestuur de trilstamper met beide handen met de rolstang.
- Wanneer u werkt op hellingen, moet u altijd bergop gaan.
- De gebruiker mag nooit in de valrichting staan.
- Houd de trilstamper schoon en droog.

Als de stamper omvalt, moet u de motor onmiddellijk uitschakelen (zet contactsleutel (9) op "OFF/AUS" (UIT)). Installeer dan het apparaat opnieuw of leg het op een zijde zodat de motor omhoog is gericht. (Zie transportpositie. Afb. 3)

Om schade aan de motor te voorkomen, mag de stamper niet opnieuw worden ingeschakeld terwijl deze op een zijde ligt.

- Schakel het apparaat ook uit tijdens korte werkonderbrekingen.
- Zet de gashendel (11) tijdens het werken helemaal open om een maximaal vermogen te bereiken.
- Laat de stuurstang in geen geval los tijdens het stampen.
- Laat het apparaat zichzelf naar voren drijven.
- Oefen geen druk uit op het apparaat. Probeer nooit het apparaat vooruit te drijven op spierkracht.
- De stampvoet moet altijd parallel met de grond werken om een extreme slijtage van de plaat te voorkomen.

Opgelet! Gebruik de trilstamper niet op betonnen of harde of stevig samengedrukte oppervlakken. In dergelijke gevallen begint het apparaat te kloppen in plaats van te trillen waardoor schade wordt veroorzaakt aan de stampvoet en de motor.

Onderhoud

Onderhoudsplan

Houd u aan dit onderhoudsschema voor de machine en motor!

Meer informatie vindt u in het bijgeleverde motorhandboek

Vóór elk gebruik

Controleer de benzinetank en -leidingen op lekken
Controleer de bevestigingsschroeven op de stampvoet, de luchtfilter, de motorolie, de olie in de stampvoet en de werking van de bedieningselementen.

Na 25 bedrijfsuren

Vervang de olie in het stampsysteem.

Reinig de koelrasters en controleer de ontstekingsbougies

Na 50 bedrijfsuren

Vervang de motorolie

Na 100 bedrijfsuren

Vervang het luchtfilterelement

Vervang de motorolie

Vervang de ontstekingsbougies

Reinig de bezinkselschaal

Delo z vibracijskim nabijačem Slika 11

- Vibracijski nabijač usmerjajte z obema rokama na ročaju.
- Ko delate na pobočjih ali spustih, vedno hodite zgoraj
- Delavec naj nikoli ne stoji v smeri padca.
- Vibracijski nabijač naj bo vedno čist in suh.

Če se nabijač med delom prevrne, nemudoma izklopite motor (gumb za vžig (9) obrnite na "OFF/AUS")

Nato ponovno postavite stroj pokonci ali ga položite tako, da bo motor obrnjen navzgor (glej položaj za prevoz Slika 3)

Preprečite poškodbe motorja in ga ne prižigajte v ležečem položaju.

- Stroj ugasnite tudi med kratkimi premori pri delu.
- Med delom odprite ročico za plin (11) do konca, da dosežete največji učinek.
- Med delom nikoli ne izpustite krmilnega ročaja.
- Dovolite stroju, da se sam pomika naprej.
- Ne pritiskajte na stroj; ne poskušajte z močjo potiskati stroja naprej.
- Vzmetna noga mora biti med delovanjem vedno obrnjena paralelno na tla, saj v nasprotnem primeru pride do prehitre obrabe plošče.

Pozor! Ne uporabljajte vibracijskega nabijača na betonu ali trdih in zbitih talnih površinah. V tem primeru stroj začne udarjati namesto vibrirati, kar privede do poškodb vzmetne noge in motorja.

Vzdrževanje

Načrt za vzdrževanje

Prosimo upoštevajte tabelo za vzdrževanje stroja in motorja.

Nadaljnja navodila najdete vključena v priročniku za motor.

Pred vsako uporabo

Preverite nepropustnost posode za gorivo in cevi za dotok goriva.

Preverite varnostne vijake na vibracijski nogi, zračni filter, motorno olje in olje v vzmetni nogi ter delovanje kontrolnikov.

Po 25 delovnih urah

Zamenjajte olje vzmetne noge.

Očistite hladilne rešetke in preverite vžigalne svečke.

Po 50 delovnih urah

Zamenjajte motorno olje

Po 100 delovnih urah

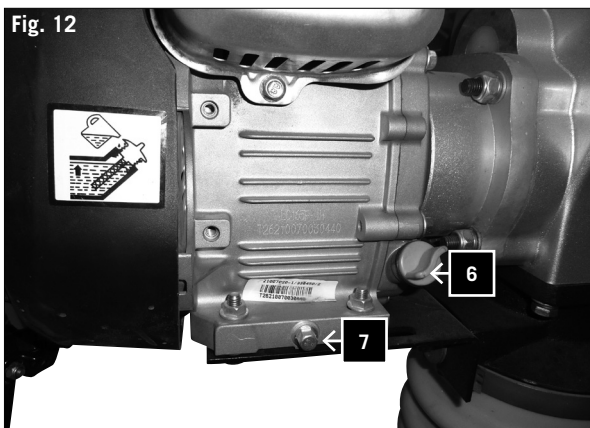
Zamenjajte zračni filter

Zamenjajte motorno olje

Zamenjajte vžigalne svečke

Očistite posodo z usedlinami.

Fig. 12



Na 300 bedrijfsuren

Vervang de olie in het stampsysteem

Reinig de brandstoffilter

NB! Vervang de motorolie na de eerste 50 bedrijfsuren en daarna om de 100 bedrijfsuren. Vervang de olie in het stampsysteem na de eerste 25 bedrijfsuren en daarna om de 300 bedrijfsuren.

MOTOROLIE

Het oliepeil controleren

Controleer het peil van de motorolie wanneer de motor is gestopt en horizontaal staat.

- 1 Verwijder de oliedopschroef (6).
- 2 Het oliepeil moet zichtbaar zijn in de draad van de olievulopening.
- 3 Als het oliepeil te laag is, vult u aanbevolen olie bij (zie technische gegevens) bij totdat het peil de onderste rand van de olievulopening bereikt

Zorg ervoor dat de tank niet overloopt!

- 4 Schroef de oliedop stevig dicht.

Een laag oliepeil kan motorschade veroorzaken. De fabrikant is niet aansprakelijk voor schade die voortvloeit uit een dergelijk gebruik. De gebruiker is de enige die het risico hiervan draagt.

De motorolie vervangen afb. 12

Vervang de motorolie na de eerste 50 bedrijfsuren en daarna om de 100 uur of elke maand.

- 1 Laat de motorolie af terwijl de motor warm is.
- 2 Laat de motor warm draaien.
- 3 Schakel de motor uit.
- 4 Plaats een voldoende grote schaal onder de olieaftapschroef (7) om de oude olie op te vangen.
- 5 Om de olie af te laten, verwijdert u de oliedopschroef (6) en de olieaftapschroef (7).
- 6 Plaats de aftapschroef (7) terug en span deze aan.
- 7 Vul aanbevolen motorolie bij terwijl de motor horizontaal ligt tot het niveau de onderste rand van de olievulopening bereikt.

Zie „Technische gegevens“ voor het olievolume en -type. Schroef de oliedopschroef (6) stevig dicht.

NB!

Aanbevolen motorolie SAE 10W-30

Vul ongeveer 0,6 liter bij

Gooi de verzamelde olie op de juiste manier weg bij het lokale inzamelpunt voor verbruikte olie. Het is verboden oude olie op de grond te laten lopen of bij het huishoudelijk afval weg te gooien.

Belangrijke opmerking in geval van reparatie:

Wanneer u de trilstamper terugstuurt voor reparatie, moet u erop letten dat de trilstamper, omwille van veiligheidsredenen, vrij van olie en benzine naar de onderhoudsdienst moet worden gestuurd.

De luchtfilter reinigen

- 1 Verwijder de kap van de filterbehuizing.
- 2 Verwijder voorzichtig het inzetstuk in schuim en controleer het op schade.

Po 300 delovnih urah

Zamenjajte olje vzmetne noge.

Očistite filter za gorivo

Opozorilo! Motorno olje zamenjajte po prvih 50-tih urah uporabe, nato vsakih 100 delovnih ur, olje vzmetne noge pa zamenjajte po 25-ih urah uporabe, ter nato na vsakih 300 delovnih ur.

≡ MOTORNO OLJE

Preverjanje ravni olja

Raven motornega olja preverjajte, kadar je motor ugasnjen in v vodoravnem položaju.

- 1 Odstranite pokrov odprtine za dolivanje olja (6).
- 2 Višina olja mora biti vidna na vratu odprtine za dolivanje olja.
- 3 Če je raven olja prenizek, dolijte toliko priporočenega motornega olja (glej Tehnični podatki), da bo raven dosegel spodnji rob odprtine za dolivanje olja.

Ne napolnite preveč!

- 4 Privijte pokrov odprtine.

Nizek raven motornega olja lahko povzroči poškodbe motorja. Proizvajalec ni odgovoren za poškodbe, nastale zaradi tovrstne uporabe; uporabnik je v tem primeru za poškodbe odgovoren sam.

Menjava motornega olja Slika 12

Motorno olje zamenjajte po prvih 50-ih delovnih urah in nato na vsakih 100 delovnih ur ali vsak mesec.

- 1 Pustite, da motorno olje izteče, ko je motor topel.
- 2 Motor naj deluje, dokler ne bo topel.
- 3 Izklopite motor.
- 4 Ustrezno veliko posodo postavite pod vijak za odtok olja (7) in pustite, da vse olje izteče.
- 5 Ponovno privijte vijak (7) in ga zategnite.
- 6 Vlijte priporočeno motorno olje medtem, ko je motor v ležečem položaju, dokler raven ne doseže spodnjega roba odprtine za dolivanje.

Za količino in tip motornega olja glejte poglavje "Tehnični podatki".

Privijte pokrov odprtine (6) in ga dobro zategnite.

Opozorilo!

Priporočeno motorno olje SAE 10W-30

Ustrezna količina približno 0.6 litra

Uporabljeno motorno olje zavrzite na ustrezen način na lokalni točki za zbiranje odpadnih olj. Odpadno motorno olje je prepovedano zlivati na tla ali mešati z ostalimi odpadki.

Pomembno opozorilo v primeru popravil:

Kadar vračate vibracijski nabijač v popravilo, prosimo poskrbite, da iz varnostnih razlogov tega pošljete na servis brez olja ali bencina.

Čiščenje zračnega filtra

- 1 Odstranite pokrov ohišja filtra.
- 2 Previdno odstranite vložek iz pene in preverite, da ni poškodovan.
- 3 Poškodovani vložek zamenjajte. Obrišite umazanijo

- 3 Vervang beschadigde inzetstukken. Veeg vuil van de binnenkant van de filterbehuizing met een schone doek.
- 4 Reinig het schuiminzetstuk met een zachte zeepoplossing.

Spoel het grondig met schoon water en laat het goed drogen.

Gebruik NOOIT benzine of reinigungsoplossingen met lage vlampunten voor het reinigen van het luchtfilterinzetstuk.

Dit zou kunnen leiden tot brand of ontploffing.

- 5 Vervang het inzetstuk in schuim in het luchtfilterinzetstuk.
- 6 Sluit de kap van de luchtfilterbehuizing.

Laat de motor nooit draaien zonder een filterinzetstuk of met een beschadigd inzetstuk. Op die manier komt er vuil in de motor terecht waarbij ernstige schade aan de motor kan optreden. De fabrikant is niet aansprakelijk voor schade die voortvloeit uit een dergelijk gebruik. De gebruiker is de enige die het risico hiervan draagt.

Ontstekingsbougies controleren

- 1 Schakel de motor uit en laat deze afkoelen.

Opgelet! Brandgevaar.

- 2 Reinig of vervang als nodig de ontstekingsbougies. Zie motorhandboek.
- 3 Neem de bougiestekker uit en verwijder vuil uit het gebied van de ontstekingsbougie.
- 4 Neem de bougiestekkers uit en onderzoek ze.
- 5 In geval van schade, zoals barsten of splinters, moet u de ontstekingsbougie vervangen.
- 6 Reinig de elektroden van de ontstekingsbougie met een draadborstel.
- 7 Controleer en stel de elektrodeafstand af. Zie „Technische gegevens“ voor de afstand.
- 8 Schroef de ontstekingsbougies in en maak ze vast met de bougiesleutel.
- 9 Plaats de bougiestekker op de ontstekingsbougies.
- 10 Zorg dat er geen vuil in de cilinderkop terecht komt tijdens het vervangen.
- 11 Controleer of de ontstekingsbougie goed geplaatst is.
- 12 Een losse ontstekingsbougie kan schade aan de motor veroorzaken door oververhitting.
- 13 Te hard inschroeven kan de draad in de cilinderkop beschadigen.
- 14 De fabrikant is niet aansprakelijk voor schade die hieruit voortvloeit. De gebruiker is de enige die het risico hiervan draagt.

De motorsnelheid regelen afb. 13

- 1 Zet de gashendel (11) naar rechts in de stationaire stand.
- 2 Schakel de motor in en laat deze gedurende een minuut opwarmen.
 - Schroef de choke-aanslagschroef (B) in om de snelheid te verhogen.
 - Schroef de choke-aanslagschroef (B) naar buiten om de snelheid te verlagen.
 - Het stationaire toerental moet zo worden ingesteld dat de stamper stil staat en stil blijft staan.
 - Het inschroeven van de gasaanslagschroef (C) verlaagt de snelheid.

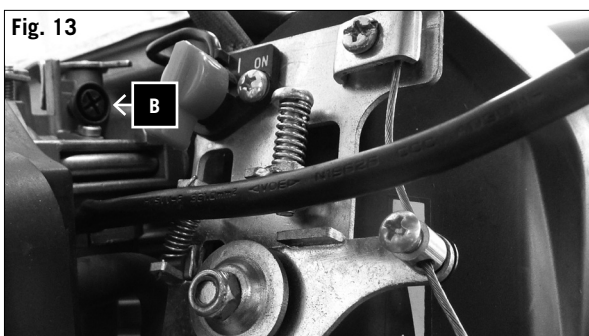


Fig. 13

na notranji strani ohišja s čisto krpo.

- 4 Penasti vložek očistite z blago raztopino milnice. Temeljito ga izperite s čisto vodo in pustite, da se dobro posuši.

Za čiščenje vložka zračnega filtra NIKOLI ne uporabljajte bencina ali čistilnih sredstev z nizkim goriščem.

To lahko privede do požara ali eksplozije.

- 5 Namestite penasti vložek v vložku zračnega filtra.
- 6 Zaprite pokrov ohišja zračnega filtra.

Ne dovolite, da bi motor deloval brez ali s poškodovanim vložkom filtra. Na ta način lahko umazanija zaide v motor, kar privede do poškodb motorja. Proizvajalec ni odgovoren za poškodbe, nastale zaradi tovrstne uporabe; uporabnik je v tem primeru za poškodbe odgovoren sam.

Preverjanje vžigalnih svečk

- 1 Ugasnite motor in pustite, da se ohladi.

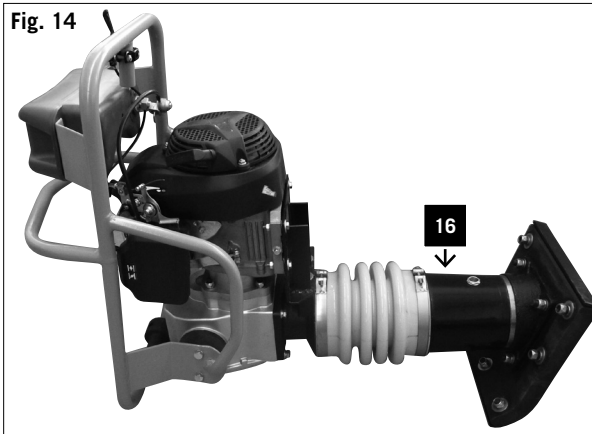
Pozor! Nevarnost opeklin

- 2 Po potrebi očistite ali zamenjajte svečke. Glejte Navodila motorja.
- 3 Odstranite konektor svečk in očistite območje, kjer so svečke.
- 4 Odstranite svečke in jih pregledajte.
- 5 V primeru razpok ali krušenja svečk jih zamenjajte
- 6 Elektrode svečk očistite s kovinsko krtačo.
- 7 Preverite in popravite razmik elektrod. Za ustrezni razmik glejte poglavje "Tehnični podatki".
- 8 Privijte svečke in jih zategnite z nasadnim ključem za svečke.
- 9 Namestite konektor na svečke.
- 10 Poskrbite, da med menjavo umazanija ne zaide v cilindar.
- 11 Slabo privita svečka lahko zaradi pregretja poškoduje motor.
- 12 Če boste svečko privili premočno lahko poškodujete navoj na glavi cilindra.
- 13 Proizvajalec ni odgovoren za nastale poškodbe; uporabnik je v tem primeru za poškodbe odgovoren sam.

Prilagoditev hitrosti motorja Slika 13

- 1 Premaknite ročico za plin (11) da desno v prosti tek.
- 2 Prižgite motor in pustite, da se eno minute ogreva.
 - Privijte vijak za zaustavitev čoka (B) in povečajte hitrost.
 - Zategnite vijak za zaustavitev čoka (B) navzven za zmanjšanje hitrosti.
 - Hitrost v prostem teku mora biti nastavljena tako, da nabijač stoji pri miru.
 - Privijanje vijaka za omejitev plina (C) zmanjša hitrost.
 - Zategnite vijak za omejitev plina (C) navzven za povečanje hitrosti.

Fig. 14



- Het naar buiten schroeven van de gasaanslag-schroef (C) verhoogt de snelheid.

≡ SMERING VAN HET STAMPSYSTEEM AFB. 14

Het oliepeil controleren:

Controleer het oliepeil vóór elk gebruik.

- 1 Plaats de trilstamper op een effen oppervlak.
- 2 Verwijder vuil uit het gebied van het inspectievenster (16).
- 3 Controleer het oliepeil door het inspectievenster (16). De smering van het stampsysteem is goed als het olie-inspectievenster een vulpeil van 1/2 – 3/4 toont. Als er geen olie zichtbaar is, moet er olie worden bijgevuld.
- 4 Kantel de trilstamper naar voren tot het apparaat op de transportbescherming ligt.
- 5 Verwijder de olie-afvoerschroef (16) op de stamperbasis.
- 6 Vul SAE 10W-30 olie bij indien dat nodig is.
- 7 Sluit de schroef opnieuw en span deze aan.
- 8 Zet het apparaat opnieuw rechtop.

De olie vervangen:

Vervang de olie in het stampsysteem na de eerste 50 bedrijfsuren en daarna om de 300 bedrijfsuren.

- 1 Leg de trilstamper achteruit neer tot deze op de sturingsstang rust.
- 2 Plaats een geschikte opvangschaal onder het apparaat.
- 3 Verwijder de olieaftapschroef (16) op de stamperbasis en laat de olie af in de schaal.
- 4 Zet de trilstamper weer rechtop en kantel het dan naar voren tot het apparaat op de transportbescherming rust (18).
- 5 Vul olie bij.
- 6 Sluit de schroef (inspectieglas 16) opnieuw en span deze aan.
- 7 Zet het apparaat opnieuw rechtop.

Na het vervangen van de olie mag u de machine niet gebruiken gedurende 10 minuten.

NB!

Aanbevolen motorolie SAE 10W-30

Vul ongeveer 0,8 liter bij

Gooi de verzamelde olie op de juiste manier weg bij het lokale inzamelpunt voor verbruikte olie. Het is verboden oude olie op de grond te laten lopen of bij het huishoudelijk afval weg te gooien.

Belangrijke opmerking in geval van reparati:

Wanneer u de trilstamper terugstuurt voor reparatie, moet u erop letten dat de trilstamper, omwille van veiligheidsredenen, vrij van olie en benzine naar de onderhoudsdienst moet worden gestuurd.

Opgelet! Verboden te roken. Blijf uit de buurt van open vuur. Ontploffingsgevaar

Stampvoet

Bij een nieuw apparaat moet alle borgmoeren worden aangespannen na elk gebruik of na de installatie van een nieuwe stampvoet.

PODMAZOVANJE TEPTALNEGA SISTEMA, SLIKA 14

Preverjanje ravni olja:

Pred vsako uporabo preverite raven olja.

- 1 Vibracijski nabijač postavite na ravno površino.
- 2 Odstranite umazanijo s steklenega okenca (16)
- 3 Skozi stekleno okence (16) preverite raven olja.
Mazanje teptalne noge je normalno, če je stekleno okence od 1/2 do 3/4 polno.
Če olja ne vidite, ga je treba dodati.
- 4 Nagnite vibracijski nabijač naprej, dokler naprava ne leži na transportni zaščiti.
- 5 Odstranite vijak za olje (16) na vzmetni nogi.
- 6 Po potrebi ponovno napolnite z oljem SAE 10W-30.
- 7 Ponovno namestite in zategnite vijak.
- 8 Stroj postavite v pokončen položaj.

Menjavanje olja:

Olje v vzmetni nogi zamenjajte po prvih 50-ih delovnih urah, ter nato vsakih 300 delovnih ur.

- 1 Položite vibracijski nabijač vodoravno nazaj, dokler ne leži na ročaju za usmerjanje.
- 2 Pod stroj položite posodo za zbiranje olja.
- 3 Odvijte čep za odtok olja (16) in počakajte, da olje odteče v posodo.
- 4 Postavite nabijač pokonci in ga nato nagnite naprej, dokler ne sloni na transportni zaščiti (18).
- 5 Dolijte olje.
- 6 Privijte vijak (stekelce 16) in ga zategnite.
- 7 Stroj ponovno postavite pokonci.

Po menjavi olja stroja 10 minut ne uporabljajte.

Opozorilo!

Priporočljivo motorno olje SAE 10W-30

Napolnite približno 0.8 litra

Uporabljeno motorno olje zavržite na ustrezen način na lokalni točki za zbiranje odpadnih olj. Odpadno motorno olje je prepovedano zlivati v tla ali mešati z ostalimi odpadki.

Pomembno opozorilo v primeru popravil:

Kadar vračate vibracijski nabijač v popravilo, prosimo poskrbite, da iz varnostnih razlogov tega pošljete na servis brez olja ali bencina.

Pozor! Ogenj in kajenje v bližini stroja je prepovedano. Nevarnost eksplozije.

Vzmetna noga

Pred začetkom uporabe novega stroja ali po namestitvi nove vzmetne noge, je treba zatesniti vse varnostne matice.

Fig. 15.1



Fig. 15.2



Reiniging

Na elk gebruik moeten de koelrasters van de cilinder worden gereinigd en moeten vuil en stenen die zich op het apparaat hebben verzameld, worden verwijderd.

TRANSPORT

Opgelet! Schakel de motor altijd uit en sluit de brandstofkraan voor transport (instelling OFF (UIT)).

Voordat u de machine vervoert of binnenshuis opslaat, moet u de motor laten afkoelen om brandwonden en brandgevaar te voorkomen.

Tijdens het veranderen van locaties, zelfs over een korte afstand tijdens het werk, moet de motor worden uitgeschakeld.

Zorg dat andere mensen niet gewond raken door het kantelen of wegglijden van de machine.

AANDRIJFMECHANISME AFB. 15.1, 15.2

Het transportmechanisme maakt de behandeling over korte afstanden gemakkelijker.

- 1 Schakel de trilstamper uit.
 - 2 Kantel de stamper licht naar voor en duw het transportmechanisme onder de houder.
 - 3 Houd het transportmechanisme tegen met de voet.
 - 4 Kantel de stamper naar achter op de as en verplaats deze met de hulp van de rolstang.
 - 5 Ga verder in omgekeerde volgorde om de stamper neer te zetten.
 - 6 Stel de as met wielen zorgvuldig op en verwijder deze.
- Gebruik het aandrijfmechanisme alleen op effen en stevige oppervlakken en voor korte afstanden. Verwijder het aandrijfmechanisme opnieuw voordat u de stamper opnieuw inschakelt.

Opgelet! Vervoer de trilstamper altijd rechtopstaand om het lekken van brandstof of olie te vermijden.

Wanneer u de machine vervoert met een voertuig, moet u ervoor zorgen dat het apparaat niet kan omvallen.

Als dit niet mogelijk is, moet u eerst de benzinetank helemaal leegmaken. Leg de stamper neer en maak deze stevig vast op de laadvloer van het voertuig om te voorkomen dat deze weggrolt of verschuift.

Wanneer u de machine omhoog hijst met een hefapparaat, gebruikt u het bevestigingspunt (19) en tilt u deze voorzichtig op om letsel te voorkomen.

Voordat u de machine hijst, moet u controleren of het hefmechanisme in staat is het machinegewicht zonder gevaar te dragen.

Laadhellingen moeten in staat zijn om de last te dragen en moeten stevig vast staan.

OPGELET! Nadat het apparaat horizontaal is vervoerd, moet het opnieuw rechtop worden gezet om de olie terug in de motor te laten lopen. Het proces kan wat tijd in beslag nemen voordat het normale oliepeil is hersteld.

OPGELET! Het apparaat is zwaar en mag niet door één persoon worden gehesen.

Čiščenje

Po vsaki uporabi morate očistiti hladilne rešetke cilindra, ter odstraniti umazanijo in kamenje, ki se je nabralo na stroju.

≡ PREVOZ

Pozor! Pred transportom vedno ugasnite motor in zaprite dovod goriva (nastavitev OFF)

Pred transportom ali skladiščenjem v zaprte počakajte, da se motor ohladi in se s tem izognite nevarnosti pred opekljami in preprečite možnost požara.

Med menjavo lokacije naj bo motor vedno ugasnjen, tudi kadar gre za premik med krajšimi razdaljami znotraj delovišča.

Izognite se morebitnim poškodbam, nastalim zaradi prevračanja ali zdrsa stroja.

≡ TRANSPORTNI MEHANIZEM SLIKE 15.1, 15.2

Mehanizem za transport omogoča lažje prenašanje stroja na lažjih razdaljah.

- 1 Izklopite vibracijski nabijač.
- 2 Stroj nagnite rahlo naprej in potisnite transportni mehanizem pod ročaj.
- 3 Z nogo držite transportni mehanizem.
- 4 Nagnite nabijač nazaj na os in ga premaknite s pomočjo ročaja.
- 5 Ponovno ga postavite na tla tako, da sledite postopku v obratnem vrstnem redu.
- 6 Previdno odstranite os in kolesa.

Transportni mehanizem uporabljajte le za krajše razdalje na ravnih tleh. Vedno odstranite transportni mehanizem pred ponovnim zagonom stroja.

Opozorilo! Med transportom naj bo vibracijski nabijač vedno pokonci; s tem preprečite iztekanje goriva ali motornega olja.

Med prevozom z vozilom poskrbite, da je stroj ne more pasti.

Če prevoz stroja v pokončnem stanju ni mogoč, pred prevozom izpraznite posodo za gorivo, položite stroj na tla vozila in ga prevezite, da se med prevozom ne bo obračal ali premikal.

Kadar stroj dvigujete s pomočjo dvigala uporabite pritrilno točko (19) in dvigujte previdno ter se izognite poškodbam.

Pred dviganjem preverite, da dvigalni mehanizem lahko prenese težo stroja brez nevarnosti.

Klančine za natovarjanje morajo biti dovolj trdne da prenesejo težo stroja in imeti nedrsečo podlago.

POZOR! Kadar stroj prevažate horizontalno, ga morate po končanem prevozu ponovno postaviti v navpični položaj, da olje steče nazaj v motor. Preden se raven motornega olja povrne v normalno stanje, lahko traja nekaj časa.

POZOR! Stroj je težak in ga ne more dvigniti samo ena oseba.

≡ OPSLAG

- Wanneer u de machine langere tijd opslaat, moet u de brandstoftank leegmaken en de carburateur uitnemen.
- Verwijder de ontstekingsbougies.
- Giet ongeveer 20 ml schone motorolie door de openingen van de ontstekingsbougies in de cilinder.
- Trek de starterkabel langzaam uit zodat de olie zichzelf verspreidt in de motor en schroef de ontstekingsbougies terug in.
- Verwijder vuil, resten en stof van de motor en de cilinderkopvinnen.
- Reinig de luchtfilter of vervang de filter als deze zeer vuil is.
- Sla de trilstamper veilig op in een droge ruimte die niet toegankelijk is voor kinderen.
- Het apparaat mag niet buitenshuis worden opgeslagen.
- Dek het apparaat en de motor af om het te beschermen tegen stof en sla het op in een droge, schone ruimte.
- Beveilig de trilstamper tegen kantelen.
- Voor een langere opslag van de stamper, kan het apparaat alleen naar voren worden gekanteld zodat de motor omhoog is gericht. Dit verhindert dat olie in de cilinder, luchtfilter of verbrandingskamer terecht komt, wat leidt tot startproblemen.

| PROBLEMEN OPLOSSEN | | |
|---|--|--|
| Probleem | Oorzaak | Oplossing |
| Onzuiver verdicht beeld. | Stampvoet versleten. | Vervang de stampvoet. |
| Olieverlies van de motor. | Versleten afdichtingen, radiale afdichtringen. | Neem contact op met de dealer. |
| | Grondoppervlak is te hard. | Het is niet mogelijk de ondergrond aan te stampen. |
| | Grond is te nat, de stampvoet blijft hangen. | Laat de voet drogen. |
| | Dikke laag vuil op de stampvoet. | Reinig de stampvoet. |
| De motor loopt maar de stamper werkt niet goed. | Gebroken onderdelen in het stampsysteem. | Neem contact op met de dealer. |
| | Gebroken of slechte veer | |
| | De motorsnelheid is te hoog ingesteld. | |
| | Het koppeloppervlak is vervuild. | Maak het koppeloppervlak vrij van olie en vet. |
| De motor start niet. | Geen brandstof in de tank. | Vul benzine bij. |
| | De benzinekraan is gesloten. | Open de benzinekraan. |
| | De luchtfilter is vuil. | Reinig de luchtfilter. |
| | Motorschakelaar staat op "OFF" (UIT). | Zet de motorschakelaar op "ON" (AAN). |
| | De omkeerstarter is defect. | Repareer de omkeerstarter. |
| | Geen motorolie. | Vul motorolie bij. |
| | De ontstekingsbougies zijn vuil. | Maak de ontstekingsbougies schoon. |
| Motor draait, maar stamper beweegt niet. | De centrifugaalkoppeling is defect. | Vervang de koppeling. |
| | De compressedruk is laag. | Neem contact op met de dealer. |
| | De uitlaatopening is verstopt. | |
| Motor oververhit | Koelrasters en ventilatorbladen zijn vuil. | Reinig de koelrasters en de ventilatorbladen |

Als deze maatregelen het probleem niet oplossen of als er problemen optreden die hier niet worden weergegeven, moet u uw apparaat laten controleren door een professional.

SHRANJEVANJE

- Pred dolgotrajnim shranjevanjem stroja izpraznite posodo za gorivo in zaprite uplinjač.
- Odstranite vžigalne svečke.
- Preko odprtin za svečke vlijte v cilinder približno 20 ml čistega motornega olja.
- Počasi potegnite kabel za vžig, da se olje razporedi po motorju in ponovno privijte svečke.
- Temeljito odstranite umazanijo, usedline in prah z motorja in cilindra.
- Očistite zračni filter oziroma ga zamenjajte, če je zelo umazan.
- Vibracijski nabijač shranite varno v suhem prostoru, kjer ne bo dostopen otrokom.
- Stroja ne shranjujte na prostem.
- Stroj in motor pokrijte in ga tako zavarujte pred prahom in ga shranite v suhem in čistem prostoru.
- Zavarujte stroj, da se ne prevrne.
- Med dolgotrajnim skladiščenjem je stroj lahko nagnjen samo naprej, tako da je motor obrnjen navzgor. S tem preprečite, da bi motorno olje zašlo v cilinder, zračni filter ali komoro za notranje izgorevanje, kar bi lahko povzročilo težave pri ponovnem zagonu stroja.

ODPRAVLJANJE TEŽAV

| Težava | Vzrok | Rešitev |
|--|---|--|
| Nečist stisnjen odtis. | Obraba vzmetne noge. | Zamenjajte vzmetno nogo. |
| Izguba motornega olja. | Izrabljena tesnila, krožna tesnila. | Pokličite dobavitelja. |
| | Tla so pretrda. | Stiskanje površine ni mogoče. |
| | Tla so premokra, vzmetna noga se prijemlje. | Počakajte, da se tla posušijo. |
| | Debela plast zemlje na teptalni nogi. | Očistite vzmetno nogo. |
| Motor deluje, vendar nabijač ne dela pravilno. | Poškodovani deli v teptalnem sistemu. | Pokličite dobavitelja. |
| | Poškodovana ali slaba vzmet. | |
| | Hitrost motorja je nastavljena previsoko. | Očistite olje in mast s površine spoja. |
| | Površina spoja je umazana. | |
| Motor se ne zažene. | Ni goriva v posodi za gorivo. | Natočite gorivo. |
| | Dovod goriva je zaprt. | Odprite dovod goriva. |
| | Zračni filter je umazan. | Očistite zračni filter. |
| | Stikalo za zagon je nastavljeno na "OFF". | Obrnite stikalo za zagon na "ON". |
| | Zaganjalec je okvarjen. | Popravite zaganjalec. |
| | Ni motornega olja. | Napolnite motorno olje. |
| | Vžigalne svečke so umazane. | Očistite svečke. |
| Motor deluje, vendar se nabijač ne premakne. | Centrifugalna sklopka je pokvarjena. | Zamenjajte sklopko. |
| | Nizek pritisk stiskanja. | Pokličite dobavitelja. |
| | Odprtina za izpust je zamašena. | |
| Motor se pregreva. | Hladilne rešetke in ventilator so umazani. | Očistite hladilne rešetke in ventilator. |

Če ti ukrepi ne odpravijo težav ali če imate težave, ki tukaj niso našteje, potem naj stroj pregleda strokovnjak.

Konformitätserklärung



| | |
|-----|--|
| DE | erklärt folgende Konformität gemäß EU-Richtlinie und Normen für den Artikel |
| GB | hereby declares the following conformity under the EU Directive and standards for the following article |
| FR | déclare la conformité suivante selon la directive UE et les normes pour l'article |
| IT | dichiara la seguente conformità secondo le direttive e le normative UE per l'articolo |
| CZ | prohlašuje následující shodu podle smernice EU a norem pro výrobek |
| HU | az EU-irányelv és a vonatkozó szabványok szerinti következo megfeleloségi nyilatkozatot teszi a termékre |
| HR | ovime izjavljuje da postoji skladnost prema EU-smjernica i normama za sljedece artikle |
| RO | declară următoarea conformitate corespunzător directivelor și normelor UE pentru articolul |
| TR | Normları gereğince asagıdaki uygunluk açıklama masını sunar. |
| FIN | vakuuttaa täten, että seuraava tuote täyttää ala esitettyt EU-direktiivit ja standardit |
| PL | deklaruje, że produkt jest zgodny z następującymi dyrektywami UE i normami |
| SLO | izjavlja sledeco skladnost z EU-direktivo in normami za artikel |

| | |
|-----|---|
| SK | prehlasuje nasledujúcu zhodu podľa smernice EU a noriem pre výrobok |
| EST | kinnitab järgmist vastavus vastavalt ELi direktiivi ja standardite järgmist artiklinumbrit |
| LT | pareiškia, taip atitiktis pagal ES direktyvos ir standartai šį straipsnį |
| LV | apliecina šādu saskaņā ar ES direktīvu atbilstības un standartu šādu rakstu |
| NL | verklaart hierbij dat het volgende artikel voldoet aan de daarop betrekking hebbende EG-richtlijnen en normen |
| RUS | заявляет о соответствии товара следующим директивам и нормам ЕС |
| PT | declara o seguinte conformidade com a Diretiva da UE e as normas para o seguinte artigo |
| ES | declara la conformidad siguiente según la directiva la UE y las normas para el artículo |
| DK | erklærer hermed, at følgende produkt er i overensstemmelse med nedenstående EUDirektiver og standarder: |
| SE | försäkrar härmed följande överensstämmelse enligt EU-direktiv och standarder för följande artikeln |
| NO | erklærer herved følgende samsvar under EU-direktiv og standarder for følgende artikkel |

Vibrationsstamper - Vibration Rammer / VS 1000

| | | | |
|-------------------------------------|-------------|-------------------------------------|---|
| <input type="checkbox"/> | 2009/105/EC | <input checked="" type="checkbox"/> | 2006/42/EC |
| <input checked="" type="checkbox"/> | 2006/95/EC | | Annex IV Notified Body: Notified Body No.: Reg. No.: |
| <input type="checkbox"/> | 2006/28/EC | <input checked="" type="checkbox"/> | 2000/14/EC_2005/88/EC |
| <input type="checkbox"/> | 2005/32/EC | | Annex V |
| <input checked="" type="checkbox"/> | 2004/108/EC | | Annex VI Noise: measured L_{WA} = 106,3 dB(A); guaranteed L_{WA} = 108 dB(A) P = 4,00 kW |
| <input type="checkbox"/> | 2004/22/EC | <input checked="" type="checkbox"/> | Notified Body: Société Nationale de Certification et d'Homologation |
| <input type="checkbox"/> | 1999/5/EC | | Notified Body No.: 0499 |
| <input type="checkbox"/> | 97/23/EC | <input checked="" type="checkbox"/> | 2010/26/EU |
| <input type="checkbox"/> | 90/396/EC | | Emission. No: e11*97/68SA*2010/26*1393*00 |
| <input type="checkbox"/> | 2011/65/EU | | |

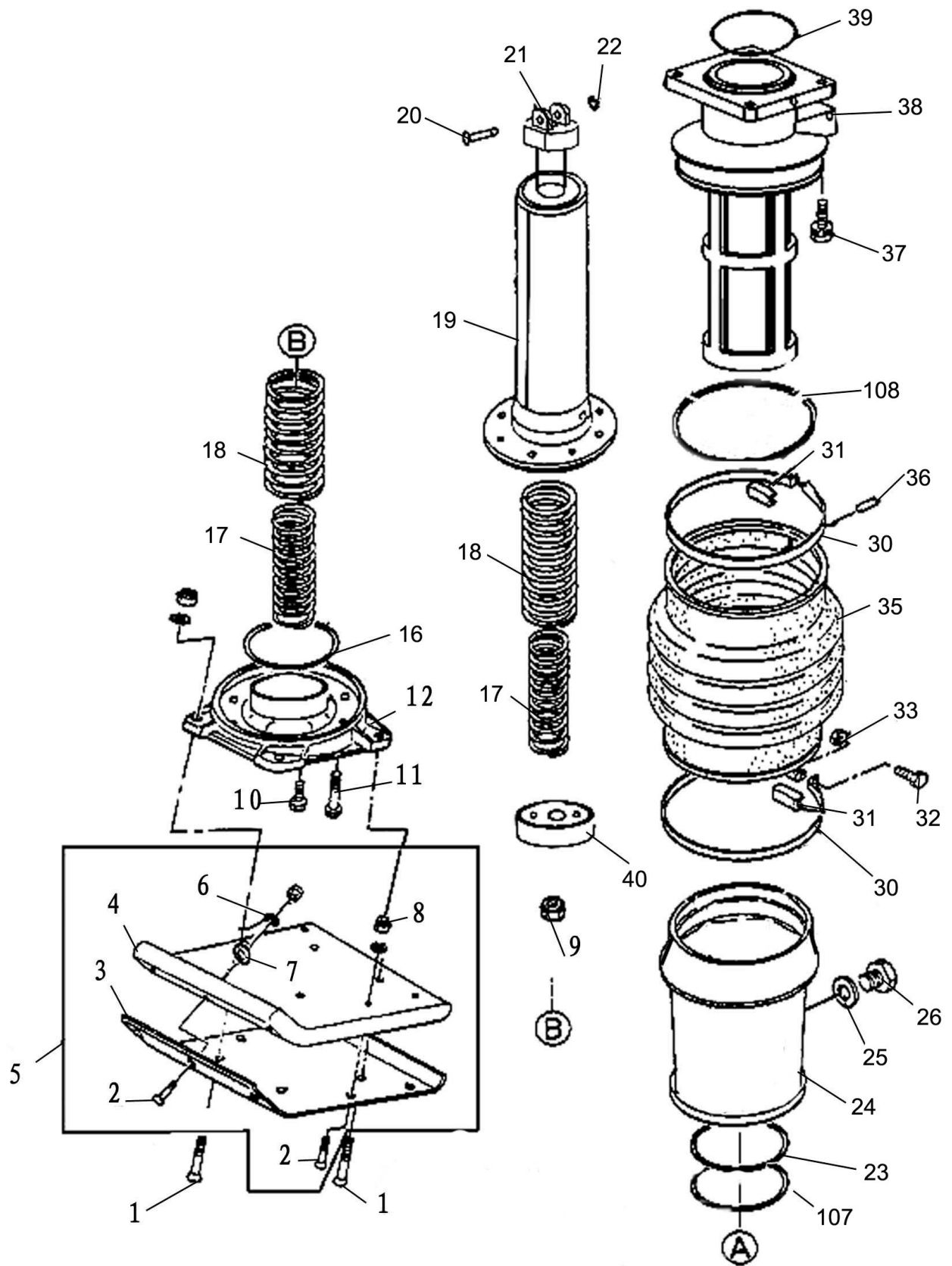
EN 500-1; EN 500-4; EN ISO 3744; EN ISO 14982

Ichenhausen, den 30.04.2014

Unterschrift / Markus Bindhammer / Technical Director

Art.-No. 3908301915
Subject to change without notice

Documents registrar: Christian Dröbler
Günzburger Str. 69, D-89335 Ichenhausen



Garantie DE

Offensichtliche Mängel sind innerhalb von 8 Tagen nach Erhalt der Ware anzuzeigen, andernfalls verliert der Käufer sämtliche Ansprüche wegen solcher Mängel. Wir leisten Garantie für unsere Maschinen bei richtiger Behandlung auf die Dauer der gesetzlichen Gewährleistungsfrist ab Übergabe in der Weise, dass wir jedes Maschinenteil, das innerhalb dieser Zeit nachweisbar in Folge Material- oder Fertigungsfehler unbrauchbar werden sollte, kostenlos ersetzen. Für

Teile, die wir nicht selbst herstellen, leisten wir nur insoweit Gewähr, als uns Gewährleistungsansprüche gegen die Vorlieferanten zustehen. Die Kosten für das Einsetzen der neuen Teile trägt der Käufer. Wandlungs- und Minderungsansprüche und sonstige Schadensersatzansprüche sind ausgeschlossen.

Warranty GB

Apparent defects must be notified within 8 days from the receipt of the goods. Otherwise, the buyer's rights of claim due to such defects are invalidated. We guarantee for our machines in case of proper treatment for the time of the statutory warranty period from delivery in such a way that we replace any machine part free of charge which provably becomes unusable due to faulty material or defects of fabrication within such period of time. With respect to parts not

manufactured by us we only warrant insofar as we are entitled to warranty claims against the upstream suppliers. The costs for the installation of the new parts shall be borne by the buyer. The cancellation of sale or the reduction of purchase price as well as any other claims for damages shall be excluded.

Garantie FR

Des défauts visibles doivent être signalés au plus tard 8 jours après la réception de la marchandise, sans quoi l'acheteur perd tout droit à des redevances pour de tels défauts. Nous garantissons nos machines, dans la mesure où elles sont maniées correctement, pour la durée légale de garantie à compter de la remise dans ce sens que nous remplaçons gratuitement toute pièce de la machine devenue inutilisable durant cette période pour des raisons de défaut de matériau

ou de fabrication. Toutes pièces que nous ne fabriquons pas nous-mêmes ne sont garanties que si nous possédons des droits à la garantie vis-à-vis des fournisseurs respectifs. Les frais pour la mise en place des nouvelles pièces sont à la charge de l'acheteur. Tous droits à réhabilitation et toutes prétentions à diminutions ainsi que tous autres droits à indemnité sont exclus.

Garanzia IT

Vizi evidenti vanno segnalati entro 8 giorni dalla ricezione della merce, altrimenti decadono tutti i diritti dell'acquirente inerenti a vizi del genere. Appurato un impiego corretto da parte dell'acquirente, garantiamo per le nostre macchine per tutto il periodo legale di garanzia a decorrere dalla consegna in maniera tale che sostituiamo gratuitamente qualsiasi componente che entro tale periodo presenti dei vizi di materiale o di fabbricazione tali da renderlo inutilizzabile. Per

componenti non fabbricati da noi garantiamo solo nella misura nella quale noi stessi possiamo rivendicare diritti a garanzia nei confronti dei nostri fornitori. Le spese per il montaggio dei componenti nuovi sono a carico dell'acquirente. Sono escluse pretese di risoluzione per vizi, di riduzione o ulteriori pretese di risarcimento danni.

Garantie NL

Zichtbare gebreken moeten binnen de 8 dagen na ontvangst van de goederen worden gemeld, zo niet verliest de verkoper elke aanspraak op grond van deze gebreken. Onze machines worden geleverd met een garantie voor de duur van de wettelijke garantietermijn. Deze termijn gaat in vanaf het moment dat de koper de machine ontvangt. De garantie houdt in dat wij elk onderdeel van de machine dat binnen de garantietermijn aantoonbaar onbruikbaar wordt als gevolg van materiaal- of productiefouten, kosteloos vervangen. De garantie vervalt echter bij

verkeerd gebruik of verkeerde behandeling van de machine. Voor onderdelen die wij niet zelf produceren, geven wij enkel de garantie die wij zelf krijgen van de oorspronkelijke leverancier. De kosten voor de montage van nieuwe onderdelen vallen ten laste van de koper. Eisen tot het aanbrengen van veranderingen of het toestaan van een korting en overige schadeloosstellingsclaims zijn uitgesloten.

Garantía ES

Los defectos evidentes deberán ser notificados dentro de 8 días después de haber recibido la mercancía, de lo contrario el comprador pierde todos los derechos sobre tales defectos. Garantizamos nuestras máquinas en caso de manipulación correcta durante el plazo de garantía legal a partir de la entrega. Sustituiremos gratuitamente toda pieza de la máquina que dentro de este plazo se torne inútil a causa de fallas de material o de fabricación. Las piezas que no

son fabricadas por nosotros mismos serán garantizadas hasta el punto que nos corresponda garantía del suministrador anterior. Los costes por la colocación de piezas nuevas recaen sobre el comprador. Están excluidos derechos por modificaciones, aminoraciones y otros derechos de indemnización por daños y perjuicios.

Garantia PT

Para este aparelho concedemos garantia de 24 meses. A garantia cobre exclusivamente defeitos de material ou de fabricação. Peças avariadas são substituídas gratuitamente. Cabe ao cliente efetuar a substituição. Assumimos a garantia unicamente de peças genuínas. Não há direito à garantia no caso de: peças de desgaste, danos de transporte, danos causados

pelo manejo indevido ou pela desatenção as instruções de serviço, falhas da instalação elétrica por inobservância das normas relativas à electricidade. Além disso, a garantia só poderá ser reivindicada para aparelhos que não tenham sido consertados por terceiros. O cartão de garantia só vale em conexão com a fatura.

Garanti SE

Äpnbare mangler skal meldes innen 8 dager etter at varen er mottatt, ellers taper kunden samtlige krav pga slik mangel. Vi gir garanti for at våre maskiner ved riktig behandling under den rettslige garanti tidens varighet, fra overlevering, på den måten at vi erstatter kostnadsfritt hver maskindel, som innen denne tiden påviselig er ubrukelig som følge av material- eller

produksjonsfeil. For deler som vi ikke produserer selv, yter vi garanti kun i den utstrekning som garantikrav mot underleverandør tilkommer oss. Kjøperen bærer kostnadene ved montering av nye deler. Endrings- og verditapskrav og øvrige skadeerstatningskrav er utelukkede.

Garanti SE

Ilmeistä puutteista tulee ilmoittaa kahdeksan päivän kuluessa tavaran vastaanottamisesta. Muutoin ostaja ei voi vaatia korvausta ko. puutteista. Annamme takuun oikein käsitellyille koneillemme lakisääteiseksi takuujaksi tavaran luovutuksesta alkaen siten, että vaihdamme korvauksetta minkä tahansa koneenosan, joka osoittautuu tämän ajan kuluessa käyttökelpo-

tomaksi raaka-aine- tai valmistusvirheestä johtuen. Osille, joita emme valmista itse, annamme takuun vain mikäli osien toimittaja on antanut niistä takuun meille. Uusien osien asennuskustannukset maksaa ostaja. Purku- ja vähennysvaatimukset ja muut vahingonkorvausvaatimukset eivät tule kysymykseen.

Takuu FI

Med denna maskin följer en 24 månaders garanti. Garantin täcker endast material- och konstruktionsfel. Defekta delar ersätts utan omkostningar, men kunden står för installationen. Vår garanti täcker endast original-delar. Anspråk på garanti öreligger inte för: garantin täcker ej,

transportskador, skador orsakade av felaktig behandling och då skötsel föreskrifter inte beaktats. Vidare kan garantikrav endast ställas för maskiner som inte har reparerats av tredje part.

Garanti DK

Med denna maskin följer en 24 månaders garanti. Garantin täcker endast material- och konstruktionsfel. Defekta delar ersätts utan omkostningar, men kunden står för installationen. Vår garanti täcker endast original-delar. Anspråk på garanti öreligger inte för: garantin täcker ej,

transportskador, skador orsakade av felaktig behandling och då skötsel föreskrifter inte beaktats. Vidare kan garantikrav endast ställas för maskiner som inte har reparerats av tredje part.

Záruka SK

Zrejme vady musia byť predstavené v priebehu 8 dni po obdržaní tovaru, ináč zákazník stratí všetky nároky týkajúce sa takejto vady. Ponúkame záruku na naše aparáty, ktoré sú správne používané počas zákonného termínu záruky tak, že bezplatne vymeníme každú časť aparátu, ktorá sa v priebehu tohto času môže stať dokázateľne nefunkčnou dôsledkom materiálnej či

výrobnej vady. Na časti ktoré sami nevyrobíme, poskytujeme záruku iba v rozsahu, v ktorom nám prísluší nárok na záručné plnenie k subdodávateľovi. Za trový týkajúce sa inštalácie novej súčasti je zodpovedný zákazník. Nárok na výmenu tovaru, na zľavu a iné nároky na náhradu škody sú vylúčené.

Garancija SI

Očitne pomanjkljivosti je potrebno naznaniti 8 dni po prejemu blaga, v nasprotnem primeru izgubi kupec vse pravice do garancije zaradi takšnih pomanjkljivosti. Za naše naprave dajemo garancijo ob pravilni uporabi za čas zakonsko določene roka garancije od predaje in sicer na takšen način, da vsak del naprave brezplačno nadomestimo, za katerega bi se v tem roku

izkazalo, da je zaradi slabega materiala ali slabe izdelave neuporaben. Za dele, ki jih sami ne izdelujemo, jamčimo samo toliko, kolikor zahteva garancija drugih podjetij. Stroški za vstavljanje novih delov nosi kupec. Zahteve za spreminjanje in zmanjšanje ter ostale zahteve za nadomestilo škode so izključene.

Szavatosság HU

A nyilvánvaló hibákat ki kell jelenteni számított 8 napon belül az áruk, különben a vevő elveszti minden igényt az ilyen hibák. Kínálunk garanciát a gépeinket a megfelelő kezelési időtartamának hallgatólágos garancia a szállítás időpontját oly módon, hogy cserélje ki minden egyes része ezen idő alatt észlelhető a sorban anyag-vagy gyártási legyen hiábavaló, ingyen. Az alkatrészeket, hogy

nem termel magunkat, hogy csak olyan garanciát, hiszen jogosultak jótállási igények beszállítókkal szemben. A költségek beillesztése az új részek a vevőnek. Átalakítása és csökkentése követelések és egyéb kártérítési igények ki vannak zárva.

Garancija HR

Vidljivo štete se moraju prijaviti u roku od 8 dana od primitka robe. U suprotnom slučaju kupac gubi pravo na reklamaciju. Mi jamčimo za naše strojeve u slučaju ispravnog postupanja tijekom perioda zakonskog jamstva tako što zamijenujemo besplatno bilo koji dio stroja koji dokazano postane neupotrebljiv uslijed neispravnog materijala ili grešaka u proizvodnji u tom vremenskom

periodu. Za dijelove koje mi nismo proizveli jamčimo samo ukoliko imamo pravo na reklamaciju prema dobavljačima. Troškove za ugradnju novih dijelova snosi kupac. Molbe za smanjenjem cijene kao i sve druge reklamacije zbog šteta su isključene.

Záruka CZ

Viditelné vady jsou poukazatelné během 8 dní od obdržení zboží, jinak ztrácí zákazník všechny nároky týkající se takovýchto vad. Poskytujeme záruku na naše stroje, s kterými je správně zacházeno, na dobu zákonně zaručenou lhůtu začínající od doručení tak, že bezplatně vyměníme každou část stroje, která se během této doby může stát prokazatelně nepoužitelnou následkem

materiálové či výrobní vady. Na díly, které sami neopravujeme, poskytujeme záruku pouze v rozsahu, v němž nám přísluší nárok na záruční plnění vůči subdodavateli. Náklady na instalaci nového dílu nese zákazník. Nárok na výměnu zboží, na slevu a jiné nároky na odškodnění jsou vyloučeny.

Gwarancja PL

Wszelkie uszkodzenia muszą być zgłaszane w przeciagu 8 dni od daty otrzymania towaru, w przeciwnym wypadku, prawo do reklamacji wygasa. Gwarantujemy, że w czasie trwania gwarancji wymienimy wszelkie części maszyny, które okażą się niesprawne na skutek wad materiału z jakiego zostały wykonane lub błędów w produkcji bez dodatkowych opłat pod warunkiem, że maszyna

będzie obsługiwana zgodnie z zaleceniami. W odniesieniu do części nie produkowanych przez nas, gwarancja obowiązuje tylko w przypadku naszych dostawców. Koszty instalacji nowych części są ponoszone przez klienta. Odszkodowania wynikłe z uszkodzeń maszyny oraz redukcje ceny zakupu maszyny w ramach reklamacji nie będą rozpatrywane.

Garantië RO

Defecte evidente trebuie să fie raportate în termen de 8 zile de la primirea de bunuri, altfel cumpărătorul pierde toate cererile pentru astfel de defecte. Oferim o garanție de pe mașinile noastre cu un tratament adecvat pe durata unei garanții implicite de la data de livrare în așa fel încât vom înlocui fiecare parte în acel moment detectabil într-un rând în material sau manoperă ar fi inutil, gratuit. Pentru părțile care nu ne pro-

duc, vom face doar o astfel de garanție, așa cum avem dreptul la pretenții de garanție împotriva furnizorilor. Costurile pentru introducerea de piese noi la cumpărător. Converse și reducerea creanței și alte cererile de despăgubire sunt excluse.

Garantii EE

Ilmselgetest vigadest tuleb teatada 8 päeva jooksul pärast kauba kättesaamist, vastasel juhul kaotab ostja kõik õigused garantiile nimetatud vigade tõttu. Õige käsitsemise korral anname oma masinatele garantii seadusega ettenähtud ajaks alates kauba üleandmisest nii, et vahetame tasuta välja kõik masina osad, mis nimetatud aja jooksul peaks muutuma kasutuskõlbmatuks

materjali- või tootmisvea tõttu. Osade eest, mida me ise ei tooda, anname garantii vaid selles osas, mis tarnija on meile garanteerinud. Uute osade paigaldamise kulud kannab ostja. Muutmis- ja amortisatsiooninõuded ning muud kahjutasunõuded välistatakse.

Garantija LV

Acīmredzami defekti ir jāpaziņo 8 dienu laikā no preces saņemšanas. Pretējā gadījumā pircēja tiesības pieprasīt atļidzību par šādiem defektiem ir spēkā neesošas. Mēs dodam garantiju savām iekārtām, ja pircējs pret tām atbilstoši izturas garantijas laikā. Mēs apņemamies bez maksas piegādāt jebkuru rezerves daļu, kas iespējams kļuvusi nelietoājama bojātu materiālu vai ražošanas defektu dēļ šajā laikā periodā. Attiecībā uz rezerves daļām, kuras nav mūsu ražotas, mēs garantējam

tikai gadījumā, ja mums ir garantija no saviem piegādātājiem. Jauno detaļu uzstādīšana izmaksas ir jāuzņemas pircējam. Pirkuma atcelšana vai pirkuma cenas samazināšana, kā arī jebkuras citas prasības par bojājumu atļidzināšanu netiek izskatītas.

Garantija LT

Dėl akivaizdžiai matomų defektų turi būti informuota per 8 dienas nuo įrenginio gavimo momento. Kitu atveju pirkejo teisė reikšti pretenziją dėl šių defektų yra negaliojanti. Savo įrenginiam mes garantuojame įstatymo nustatytą pilną aptarnavimą garantinio laikotarpio metu, jei yra laikomasi gamintojo-vartotojo susitarimo ir mes pažadame nemokamai pakeisti bet kurias mašinos dalis,

sugedusias dėl blogos medžiagos ar gamyklinio broko. Mes neatsakome už dalis, pagamintas ne mūsų ir jūsų gautas iš kito tiekėjo. Naujų dalių montavimo kaštai yra pirkejo atsakomybė. Pirkimo nutraukimas ar pirkimo kainos sumažinimas, kaip ir bet kurios kitos pretenzijos dėl nuostolių nebūs patenkinamos.

Abyrgó IS

Augljósar skemmdir verður að tilkynna innan 8 daga frá viðtöku vörunnar. Annars er réttur kaupanda um bætur vegna slíka skemmda ógildur. Við ábyrgjumst, í tilfelli réttar meðhöndlunar yfir lögbundið ábyrgðartímabil frá afhendingu, að við skiptum um hvern vélarhlut án kostnaðar sem ónothæfur er vegna gallaðs efnis eða skemmda í framleiðslu innan ákveðins tímabils. Af því er

tekur til hluti sem ekki eru framleiddir af okkur, ábyrgjumst við af því leiti aðeins að við eigum rétt á ábyrgðarkröfum gagnvart birgðasöllum. Kostnaður vegna uppsetningar á nýjum hlutum skal falla í skaut kaupanda. Ógilding sölu eða afsláttur á kaupverði sem og aðrar kröfur vegna skemmda eru undanskildar.

Garanti TR

Apaçık kusurları malların alınmasından 8 gün içinde bildirilmesi gerekir, aksi takdirde alıcı bu kusurları için tüm talepler kaybeder. Biz ücretsiz, yararsız olmalıdır malzeme veya işçilik üst üste saptanabilir bu süre içinde her bir parça takmadan böyle bir şekilde teslim tarihinden itibaren zimni garanti süresine uygun tedavi ile makinelerde bir garanti veriyoruz. Biz tedarikçiler karşı garanti

talepleri hakkı olarak kendimizi üretmek değil bu parça için, biz, sadece teminat olun. Alıcıya yeni parçaların yerleştirilmesi için maliyetleri. Dönüşüm ve azaltma iddiaları ve diğer tazminat talepleri dahil değildir.

гаранция BG

Очевидни недостатъци трябва да бъдат докладвани в рамките на 8 дни от получаването на стоки, в противен случай купувачът губи всякакви претенции за такива дефекти. Предлагаме гаранция на нашите машини с правилното лечение на срока на действие на косвена гаранция от датата на доставка по такъв начин, че ние замени всяка част в рамките на това време открива в един ред в материала или изработката трябва да бъде безполезно,

безплатно. За части, които ние не се произвеждат, ние правим само като гаранция, като имаме право на гаранционни искове срещу доставчици. Разходите за вмъкване на нови части на купувача. Преобразуване и намаляване вземания и други искове за обезщетения, са изключени.

Гарантия RU

Об очевидных дефектах необходимо уведомить в течение 8 дней после получения товара. В ином случае все претензии покупателя по таким дефектам не принимаются. Мы предоставляем гарантию на наши машины при условии правильного обращения с ними. Гарантия действует с момента передачи машины в течение установленного законом гарантийного срока. В течение этого времени мы гарантируем бесплатную замену любой части машины, если

они стали непригодны к использованию в результате доказуемых ошибок в применяемых материалах или при изготовлении. На части машины, которые мы не изготавливаем сами, мы предоставляем гарантии в той мере, насколько нас касаются рекламационные претензии к изготовителям. Расходы по замене деталей несет покупатель. Претензии на расторжение договора купли-продажи, штрафы и прочие требования о возмещении ущерба исключаются.