

DE Drahtlose Außen-Flash-Sirene

ref. 510718



A - VORSICHTSMASSNAHMEN BEI DER BENUTZUNG

A1 - VORSICHTSMASSNAHMEN BEI DER BENUTZUNG

- Lassen Sie niemals Kinder mit dem Gerät spielen.
- Achten Sie beim Bohren darauf dass keinerlei elektrische Kabel oder Rohrleitungen unter der Oberfläche beschädigt werden.
- Für gutes Funktionieren muss die Sirene an die Wand geklebt werden, oder zeitweise auf eine flache Oberfläche gesetzt werden (mit einem Anti-Abriß-Detektor hinten an der Sirene).
- Niemals in der Nähe von chemischen säurehaltigen Produkte, Ammoniak oder Giftgasquellen installieren.

Dieses Produkt funktioniert nur mit der Thombox Referenz 510700 und 510750.

A2 - UNTERHALT UND REINIGUNG

- Reinigen Sie das Produkt niemals mit Scheuer- oder Ätzmitteln.
- Benutzen Sie einen einfachen weichen, trockenen Lappen.
- Nicht mit Spray besprühen, das Gerät könnte dadurch beschädigt werden.

A3 - WIEDERVERWERTUNG



Es ist verboten, die gebrauchten Batterien in den normalen Abfall zu werfen. Batterien/Akkus, die schädliche Substanzen enthalten, sind mit den hierneben angezeigten Symbolen gekennzeichnet, die bedeuten, dass sie nicht in den normalen Abfall geworfen werden dürfen. Die Bedeutungen der entsprechenden Schwermetalle sind wie folgt:

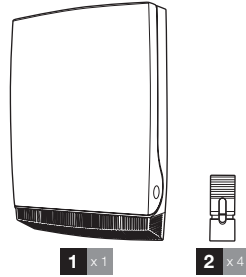
Cd= Cadmium, Hg= Quecksilber, Pb= Blei. Sie können diese Batterien/Akkus bei den Mülldeponien Ihrer Gemeinde zurückgeben (Trennzentrum für wieder verwertbare Stoffe), sie sind verpflichtet diese zurück zu nehmen. Bewahren Sie die Batterien/Akkus außer Reichweite von Kindern. Das Risiko besteht, dass Kinder oder Haustiere diese verschlucken. Es besteht Lebensgefahr! Sollte dies trotzdem passieren, rufen Sie direkt Ihren Arzt an oder fahren Sie zum Krankenhaus. Achten Sie darauf, die Batterien nicht kurz zu schließen, sie nicht ins Feuer zu werfen, sie nicht wieder aufzuladen.



Dieses Logo bedeutet, dass die Geräte nicht mit dem Haushaltsabfall entsorgt werden dürfen. Die gefährlichen Substanzen, die diese beinhalten können, könnten der Umwelt und der Gesundheit schaden. Bringen Sie die Geräte zu Ihrem Verkäufer zurück oder benutzen Sie die davor vorgesehenen Einsammlungsdienste, die von der Gemeinde organisiert werden.

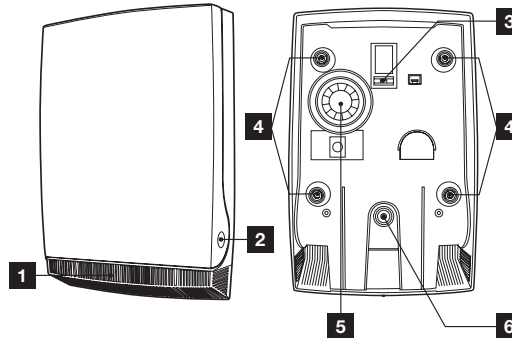
B - PRODUKTBE SCHREIBUNG

B1 - INHALT DER VERPACKUNG



- | | |
|---|--------------------|
| 1 | Außensirene |
| 2 | Einstellungsreiter |

B2 - SIRENE



- | | |
|---|---|
| 1 | Blitzlicht |
| 2 | Schutzkappen |
| 3 | Wasserwaage |
| 4 | Stelle für Schraube zur Wandbefestigung |
| 5 | Sirene |
| 6 | Anti-Abriß-Vorrichtung |

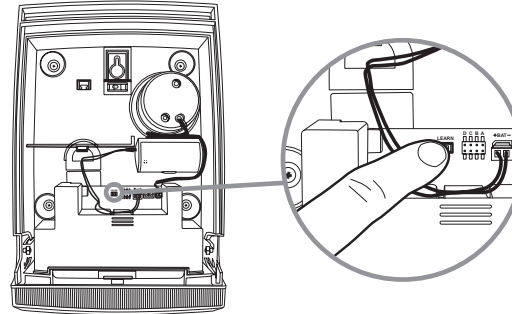
C - ÜBER DAS KONZEPT VON THOMBOX

Die Thombox ist eine Box für Haus- und Heimtechnik, die an Ihr ADSL-Modem (Freebox, Livebox...) angeschlossen wird, und ermöglicht Ihre Sicherheit wie ein echtes Alarmsystem von Zuhause oder aus der Distanz zu bedienen. Sie ermöglicht Ihnen auch, Ihr Komfort-Zubehör (Beleuchtung, ...), Ihr Öffnungszubehör (Fensterladenmotorisierung, Garage,...) und Ihre Energieverwaltung (Stromverbrauch, Heizung) anhand von einigen Klicks auf Ihrem Computer, Ihrem Tablet oder Ihrem Smartphone von egal wo aus der Welt über das Internet zu bedienen.

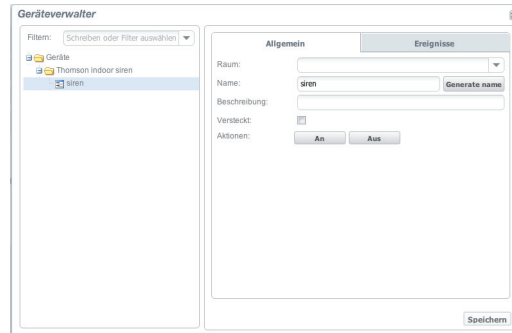
Um dies zu garantieren und auch um Szenarios zu erstellen (Aktionssequenzen) die Ihren Alltag erleichtern, müssen Sie Ihre Thombox registrieren (muss nur einmal bei der ersten Installation gemacht werden) und ihr das kompatible Zubehör der ARW-Technologie zuordnen. Die Thombox entwickelt sich ständig weiter und die Anzahl Accessoires sind nicht begrenzt.

D - ANSCHLUSS DER PRODUKTE AN DIE THOMBOX

- Zum Funktionieren muss das Produkt an die Thombox angeschlossen sein.
- Schlagen Sie in der Anleitung der Thombox nach, um die Anschlussprozedur an die Thombox nachzulesen.
- Während dem Countdown schließen Sie die Batterie der Sirene an und halten Sie die Taste « learn » während einigen Sekunden eingedrückt.



- Nach der Verbindung kann die Außensirene manuell von der grafischen Schnittstelle aktiviert/ deaktiviert werden. Gehen Sie zu «ALLGEMEIN», «Module verwalten» und klicken (Rechtsklick) Sie auf den Namen der Innensirene: ON/OFF erscheint. Drücken Sie auf ON zum aktivieren.



E - INSTALLATION

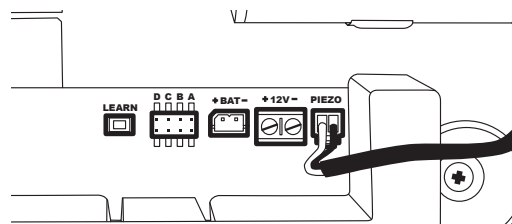
WICHTIG :

Bevor Sie Ihr Zubehör definitiv befestigen, raten wir Ihnen, die Reichweite zu testen. Stellen Sie die Sirene dafür so nah wie möglich an den definitiven Platz und testen Sie sie. Gehen Sie zu «ALLGEMEIN», «Module verwalten» und klicken (Rechtsklick) Sie auf den Namen der Innensirene: ON/OFF erscheint. Drücken Sie auf ON zum aktivieren.

Diese Außensirene löst bei Einbruch eine starke Sirene aus.

Einstellungen

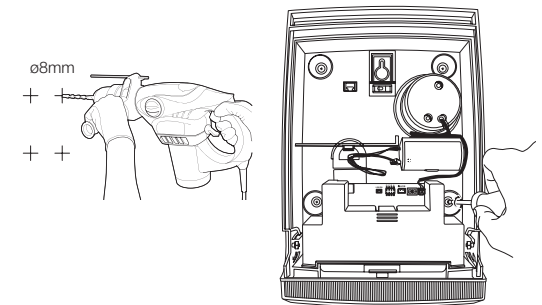
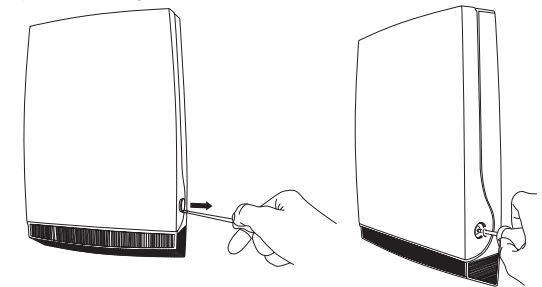
Innerhalb der Sirene sind verschiedene Einstellungen möglich (benutzen Sie die Reiter der Verpackung):



- Taste «LEARN»: benutzen Sie diese bei der Prozedur zur Verbindung mit der Thombox.
- Stifte D: hier wählen Sie die Dauer der Ton- und Lichtsirene bei einer Auslösung. Setzen Sie einen Reiter senkrecht auf die Stifte D um die Dauer der Sirene auf maximal 3 Minuten zu stellen. Ohne den Reiter auf den Stiften beträgt die Dauer 1 Minute.
- Stifte C: müssen frei gelassen werden.
- Stifte B: müssen frei gelassen werden.
- Stifte A: müssen frei gelassen werden.
- Verbindungsstecker BAT : zum Anschluss der Batterie.
- Klemmbrett 12V: wird bei diesem Modell nicht benutzt.
- Verbindungsstecker PIEZO : Verbindungsstecker des Lautsprechers der Sirene. Muss durchgehend angeschlossen sein.

Installation

Entfernen Sie die Schutzkappen. Nehmen Sie die Schraube ab. Bohren Sie und schrauben Sie dann die Sirene an die Wand, anhand der Schrauben und Dübel, die sich für den Untergrund eignen. Die Sirene ist für eine Installation auf einem senkrechten Untergrund, der perfekt flach ist, gedacht.

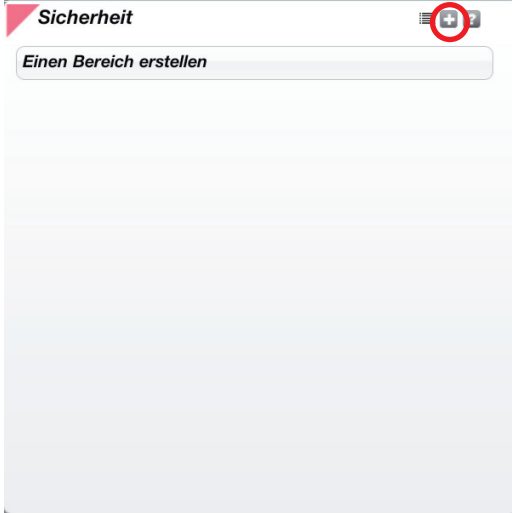


Schließen Sie die Drähte der Batterie an den Verbindungsstecker «BAT» der elektronischen Karte der Sirene an. Die Sirene gibt einen Piepton ab, und das Blitzlicht leuchtet während 30 Sekunden auf. ACHTUNG: Für gutes Funktionieren muss die mitgelieferte Innensirene an die Wand geklebt oder übergangsweise auf eine flache Oberfläche abgestellt werden (mit einem Anti-Abriß-Detektor auf der Rückseite). Sobald das Produkt installiert ist, vergewissern Sie sich, dass der Kontakt der Anti-Abriß-Vorrichtung gut geschlossen ist.

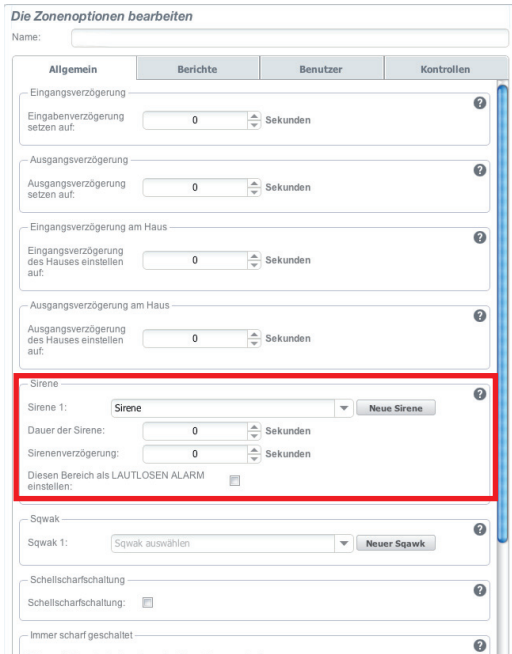
F - BENUTZUNG

Auf Anweisung der Thombox oder infolge eines Einbruchversuchs löst die Sirene simultan eine starke Geräuschemission und eine Kontrolllampe während einer auf 1 oder 3 Minuten einstellbaren Dauer aus.

Die Dauer der Sirene kann auch über die Thombox eingestellt werden. Geben Sie Ihren PIN-Code ein. Bei den Standardeinstellungen «0000» im Sicherheitsmenü.
Schaffen Sie eine « Sicherheitszone » indem Sie auf + oben rechts des Elements drücken.



So können Sie den Auslöszeitpunkt und die Dauer der Sirene festlegen.



Die maximale Dauer beträgt jedenfalls 3 Minuten.
Die Thombox wird informiert, wenn die Batterie schwach wird, und warnt den Benutzer vor.

G - TECHNISCHE UND LEGALE INFORMATIONEN

G1 - TECHNISCHE EIGENSCHAFTEN

- Radiofrequenz : Protokoll ARW 868.3MHz
- Funkbereich : bis zu 300m im Freifeld
- Stromversorgung: 3.6V über eine ER34615M Batterie (mitgeliefert)
- Flash : Led mit Stärke 90lm
- Betriebstemperatur : -30°C bis +70°C
- Schutz-IP : IP43*
- *die Sirene ist nicht komplett hermetisch, aber sobald der Deckel angebracht wurde, hat das Wasser, das eindringen könnte, keinen Einfluss auf den Betrieb
- Lautstärke : >102dBa
- Lebensdauer : bis zu 4 Jahren bei einer Auslösung pro Monat

G2 - GARANTIE

- Die Garantie dieses Produktes ist während 2 Jahren gültig und deckt die Bestandteile und Dienst inbegriffen, ab dem Kaufdatum. Behalten Sie unbedingt den Kassenzettel während der Garantieperiode.
- Die Garantie deckt keinerlei Schäden, die durch Nachlässigkeit, Stöße oder Unfälle verursacht wurden.
- Keines der Bestandteile dieses Produktes darf von Personen, die nicht zur AVIDSEN-Gruppe gehören, repariert oder bearbeitet werden, mit Ausnahme des Batteriewechsels.
- Jegliche Manipulation am Gerät storniert die Garantie.

G3 - HILFE UND RATSCHLÄGE

- Trotz der Sorgfalt bei der Entwicklung unserer Produkte und der Erstellung dieser Anleitungen kann es sein, dass Sie auf Probleme bei der Installation Ihres Produktes stoßen oder dass Sie Fragen haben. Wir raten Ihnen, unsere Fachmänner zu kontaktieren, die Ihnen für Rat zur Verfügung stehen.
- Im Fall von Betriebsproblemen bei der Installation oder nach einigen Tagen Bedienung müssen Sie uns unbedingt kontaktieren, damit unsere Techniker die Ursache des Problems diagnostizieren können, welches sicher von einer falschen Einstellung oder einer nicht geeigneten Installation stammt. Sollte das Problem vom Produkt stammen, dann gibt Ihnen unser Techniker eine Referenznummer zur Rückgabe des Produktes. Ohne diese Nummer wird das Geschäft verweigern Ihr Produkt zu ersetzen.

Brauchen Sie Beratung bei der Inbetriebnahme, Installation Ihrer Thombox oder bei der Verbindung Ihrem Zubehör vom Thomson Connected Home Sortiment?

Kontaktieren Sie die Techniker von unserer Kundendienstabteilung unter der Nummer:

Hotline : +324/264.86.68.
Von Montag bis Freitag von 9:00 bis 12:00 und von 13:00 bis 17:00.

G4 - PRODUKTRÜCKGABE UND AFTER-SALES-DIENST

Trotz der Sorgfalt bei der Entwicklung und Herstellung unserer Produkte, kann es sein, dass ein Gerät in den After-Sales-Dienst gebracht werden muss. Sie können die Fortschritte der Reparatur unter folgender Adresse abrufen: <http://sav.avidsen.com>

G5 - KONFORMITÄTSERKLÄRUNG

zur Direktive (R&TTE)

AVIDSEN erklärt dass die untenstehende Ausstattung: Drahtlose Außen-Flash-Sirene mit Referenz 510718 der Direktive 1999/5/EG entspricht und das ihre Konformität entsprechend den folgenden Normen bestimmt wurde:
EN300220-2: V2.3.1
EN301489-3: V1.4.1
EN301489-1: V1.8.1
EN50130-4:1995+A1:1998+A2:2003
EN61000-6-3:2007
N60950-1:2006 + A11:2009 + A1:2010 + A12:2011

In Chambray les Tours den 13/11/2014 Alexandre Chaverot, Präsident



Die gesamte Produktreihe von Thomson finden Sie auf

www.thomsonbox.eu

THOMSON ist eine Marke von **TECHNICOLOR S.A.**
benutzt unter Lizenz:

Avidsen France S.A.S - 32, rue Augustin Fresnel
37170 Chambray les Tours - Frankreich