

## DE Außen-Bewegungsmelder

ref. 510704



### A - SICHERHEITSVORSCHRIFTEN

#### A1 - VORSICHTSMASSNAHMEN BEI DER BENUTZUNG

- Lassen Sie niemals Kinder mit dem Gerät spielen.
- Achten Sie beim Bohren darauf, dass keinerlei elektrische Kabel oder Rohrleitungen unter der Oberfläche beschädigt werden.

Dieses Produkt funktioniert nur mit der Thombox mit den Referenzen 510700 und 510750.

#### A2 - UNTERHALT UND REINIGUNG

- Ziehen Sie vor jedem Unterhalt den Stecker des Geräts heraus.
- Reinigen Sie das Produkt niemals mit Scheuer- oder Ätzmitteln.
- Benutzen Sie einen einfachen weichen, trockenen Lappen.
- Nicht mit Spray besprühen, das Gerät könnte dadurch beschädigt werden.

#### A3 - WIEDERVERWERTUNG



Es ist verboten, die gebrauchten Batterien in den normalen Abfall zu werfen. Batterien/Akkus, die schädliche Substanzen enthalten, sind mit den hierneben angezeigten Symbolen gekennzeichnet, die bedeuten, dass sie nicht in den normalen Abfall geworfen werden dürfen. Die Bedeutungen der entsprechenden Schwermetalle sind wie folgt:

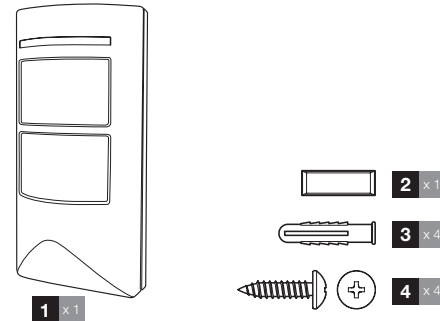
Cd= Cadmium, Hg= Quecksilber, Pb= Blei. Sie können diese Batterien/Akkus bei den Mülldeponien Ihrer Gemeinde zurückgeben (Trennzentrum für wieder verwertbare Stoffe), sie sind verpflichtet diese zurück zu nehmen. Bewahren Sie die Batterien/Akkus außer Reichweite von Kindern. Das Risiko besteht, dass Kinder oder Haustiere diese verschlucken. Es besteht Lebensgefahr! Sollte dies trotzdem passieren, rufen Sie direkt Ihren Arzt an oder fahren Sie zum Krankenhaus. Achten Sie darauf, die Batterien nicht kurz zu schließen, sie nicht ins Feuer zu werfen, sie nicht wieder aufzuladen.



Dieses Logo bedeutet, dass die Geräte nicht mit dem Haushaltsabfall entsorgt werden dürfen. Die gefährlichen Substanzen, die diese beinhalten können, könnten der Umwelt und der Gesundheit schaden. Bringen Sie die Geräte zu Ihrem Verkäufer zurück oder benutzen Sie die davor vorgesehenen Einsammlungsdienste, die von der Gemeinde organisiert werden.

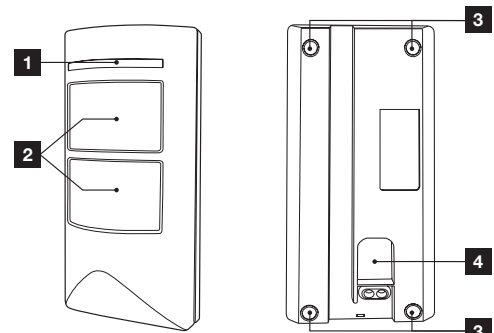
### B - PRODUKT-BESCHREIBUNG

#### B1 - INHALT DER VERPACKUNG



1	Außen-Bewegungsdetektor
2	Magnet
3	Dübel zur Wandbefestigung
4	Schraube zur Wandbefestigung

#### B2 - Außen-BEWEGUNGSMELDER



1	Kontrolllampe
2	Fenster des Sensors
3	Stelle für Löcher, die für die Wandbefestigung gebohrt werden müssen
4	Stelle für Magnet

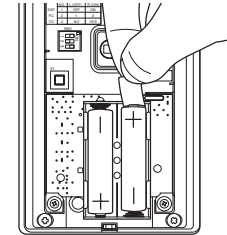
### C - ÜBER DAS KONZEPT VON THOMBOX

Die Thombox ist eine Box für Haus- und Heimtechnik, die an Ihr ADSL-Modem (Freebox, Livebox...) angeschlossen wird, und ermöglicht Ihre Sicherheit wie ein echtes Alarmsystem von Zuhause oder aus der Distanz zu bedienen. Sie ermöglicht Ihnen auch, Ihr Komfort-Zubehör (Beleuchtung, ...), Ihr Öffnungszubehör (Fensterladenmotorisierung, Garage,...) und Ihre Energieverwaltung (Stromverbrauch, Heizung) anhand von einigen Klicks auf Ihrem Computer, Ihrem Tablet oder Ihrem Smartphone von egal wo aus der Welt über das Internet zu bedienen.

Um dies zu garantieren und auch um Szenarios zu erstellen (Aktionssequenzen) die Ihren Alltag erleichtern, müssen Sie Ihre Thombox registrieren (muss nur einmal bei der ersten Installation gemacht werden) und Ihr das kompatible Zubehör der ARW-Technologie gemacht werden. Die Thombox entwickelt sich ständig weiter und die Anzahl Accessoires sind nicht begrenzt.

### D - ANSCHLUSS DER PRODUKTE AN DIE THOMBOX

- Zum Funktionieren muss das Produkt an die Thombox angeschlossen sein.
- Schlagen Sie in der Anleitung der Thombox nach, um die Anschlussprozedur an die Thombox nachzulesen.
- Entfernen Sie während des Countdowns der Thombox den Streifen, der die Batterie schützt.



- Sobald der Detektor angeschlossen ist, erscheint er im Feld «Sensoren». Sobald eine Bewegung festgestellt wird erscheint ein roter Punkt.

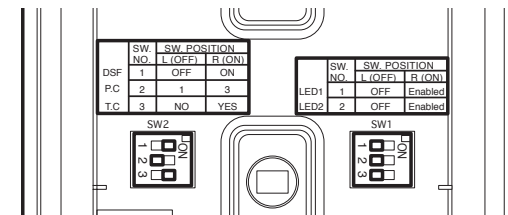
### E - INSTALLATION

WICHTIG : Bevor Sie Ihr Zubehör definitiv befestigen, raten wir Ihnen, die Reichweite zu testen. Stellen Sie die Detektoren dafür so nah wie möglich an den definitiven Platz und testen Sie das Zubehör.

#### Betrieb

- Dieser Detektor erkennt eine menschliche Anwesenheit in Bewegung im Raum wo er installiert ist und übermittelt die Information an die Thombox, die dann Alarm auslöst.
- Das simultane Auslösen beider Zellen ist absolut notwendig, um einen Alarm auszulösen (siehe « Einstellungen » für Einzelheiten).
- Das Auslösen einer der beiden Zelle löst keinen Alarm aus (Beispiel: Vorbeigehen eines Tieres).
- Der mitgelieferte Magnet muss am Untergrund festgeklebt werden (und nicht am Detektor), so dass er in die dafür vorgesehene Spalte hinten am Detektor passt. Wenn jemand versucht, den Detektor von seiner Halterung zu reißen, dann wird direkt Alarm ausgelöst, da der Kontakt mit dem Magnet an der Hinterseite unterbrochen wird.
- Die 3 LEDs vorne an der Fassade geben den Zustand des Detektors an: das LED «PIR1» (orange) gibt eine Detektion von der oberen Zelle an ; das LED (blau) gibt eine Detektion der unteren Zelle an ; das LED « ALARM » (rot) gibt die Übermittlung eines Radiosignals and und/oder einen Alarm.
- Die Thombox wird informiert sobald die Batterie schwach wird, der Benutzer wird gewarnt.

#### Einstellungen



- Verschiedene Einstellungen sind im Inneren des Detektors möglich:
- DSF-Schalter: wenn der Außen-Detektor dem direkten Sonnenlicht ausgesetzt wird, dann muss dieser Schalter nach rechts gelegt werden.

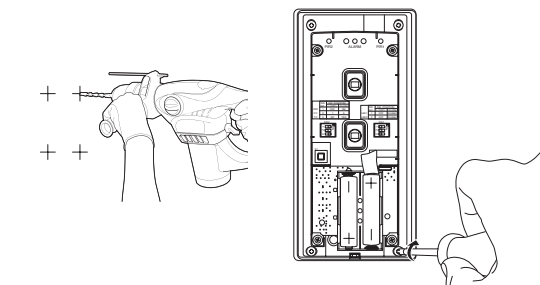
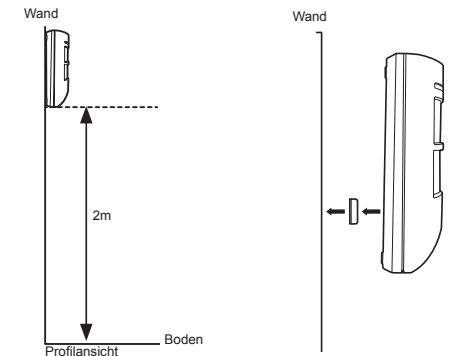
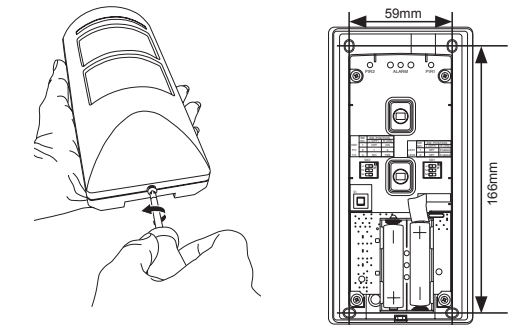
- **P.C-Schalter** : wenn er nach links gelegt wird, dann löst die Detektion Alarm aus. Wenn er nach rechts gelegt wird, dann lösen 3 Detektionen hinter einander Alarm aus, so dass Fehlalarm vermieden wird.

- **T.C-Schalter** : wenn er nach links gelegt ist, dann löst die Auslösung beider Zellen gleichzeitig Alarm aus. Wenn er nach rechts gelegt ist, dann wird eine kurze Auslösung beider Zellen gleichzeitig ignoriert, nur längere Auslösungen werden berücksichtigt – so dass Fehlalarm vermieden wird.

- **LED1-Schalter** : wenn er nach links gelegt ist, dann leuchtet die rote LED-Lampe an der Fassade rot bei einer Funkübertragung. Wenn er nach rechts gelegt ist, dann leuchtet die rote LED-Lampe bei einer Detektion, ob sie eine Übermittlung auslöst oder nicht.

- **LED2-Schalter** : wenn der LED1-Schalter nach links gelegt ist, dann hat die Position des LED2-Schalters keinen Effekt. Wenn beide Schalter nach rechts gelegt sind: die 3 LEDs an der Fassade des Detektors sind aktiv (die orangen und blauen LEDs geben den Zustand jeder einzelnen Zelle an). Wenn der Schalter LED1 nach rechts und LED2 nach links gelegt sind, dann sind die orangen und blauen LEDs deaktiviert und die rote LED nimmt das Verhalten, das für LED1 gewählt wurde, an.

#### Installation



## F - TECHNISCHE UND LEGALE INFORMATIONEN

### F1 - TECHNISCHE EIGENSCHAFTEN

- Radiofrequenz : Protokoll ARW 868,3MHz
- Funkbereich : Bis zu 300m im Freifeld\*
- Verbrauch : 2 Batterien 1,5V Typ AA LR6 (mitgeliefert)
- Detektionsbereich : Bis zu 12m
- Detektionswinkel : 100°
- Betriebstemperatur: -20°C bis +50°C
- Außenbenutzung
- Lebensdauer : Bis zu 1 Jahr

### F2 - GARANTIE

Die Garantie dieses Produktes ist während 2 Jahren gültig und deckt die Bestandteile und Dienst inbegriffen, ab dem Kaufdatum. Behalten Sie unbedingt den Kassenzettel während der Garantieperiode.

- Die Garantie deckt keinerlei Schäden, die durch Nachlässigkeit, Stöße oder Unfälle verursacht wurden.
- Keines der Bestandteile dieses Produktes darf von Personen, die nicht zur AVIDSEN-Gruppe gehören, repariert oder bearbeitet werden, mit Ausnahme des Batteriewechsels.
- Jegliche Manipulation am Gerät storniert die Garantie.

### F3 - HILFE UND RATSCHLÄGE

- Trotz der Sorgfalt bei der Entwicklung unserer Produkte und der Erstellung dieser Anleitungen kann es sein, dass Sie auf Probleme bei der Installation Ihres Produktes stoßen oder dass Sie Fragen haben. Wir raten Ihnen, unsere Fachmänner zu kontaktieren, die Ihnen für Rat zur Verfügung stehen.
- Im Fall von Betriebsproblemen bei der Installation oder nach einigen Tagen Bedienung müssen Sie uns unbedingt kontaktieren, damit unsere Techniker die Ursache des Problems diagnostizieren können, welches sicher von einer falschen Einstellung oder einer nicht geeigneten Installation stammt. Sollte das Problem vom Produkt stammen, dann gibt Ihnen unser Techniker eine Referenznummer zur Rückgabe des Produktes. Ohne diese Nummer wird das Geschäft verweigern Ihr Produkt zu ersetzen.

Bisogno di un consiglio per l'installazione della vostra Thombox o per l'associazione dei vostri accessori della gamma Thomson Casa Connessa? Contattate i tecnici del nostro servizio post vendita al:

**Hotline : +324/264.86.68.**

**Von Montag bis Freitag von 9:00 bis 12:00 und von 13:00 bis 17:00.**

### F4 - PRODUKTRÜCKGABE UND AFTER-SALES-DIENST

Trotz der Sorgfalt bei der Entwicklung und Herstellung unserer Produkte, kann es sein, dass ein Gerät in den After-Sales-Dienst gebracht werden muss. Sie können die Fortschritte der Reparatur unter folgender Adresse abrufen: <http://sav.avidsen.com>

## F5 - KONFORMITÄTSERKLÄRUNG

zur Direktive (R&TTE)

AVIDSEN erklärt dass die untenstehende Ausstattung: Außen-Bewegungsdetektor mit Referenz 510704 der Direktive 1999/5/EG entspricht und das seine Konformität entsprechend den folgenden Normen bestimmt wurde:

EN300220-2: V2.3.1  
EN301489-3: V1.4.1  
EN301489-1: V1.8.1  
EN60950-1:2006 + A11:2009

In Chambray les Tours den 06/11/14

Alexandre Chaverot, Präsident



Die gesamte Produktreihe von Thomson finden Sie auf

[www.thomsonbox.eu](http://www.thomsonbox.eu)

**THOMSON** ist eine Marke von **TECHNICOLOR S.A.**  
benutzt unter Lizenz:

Avidsen France S.A.S - 32, rue Augustin Fresnel  
37170 Chambray les Tours - Frankreich