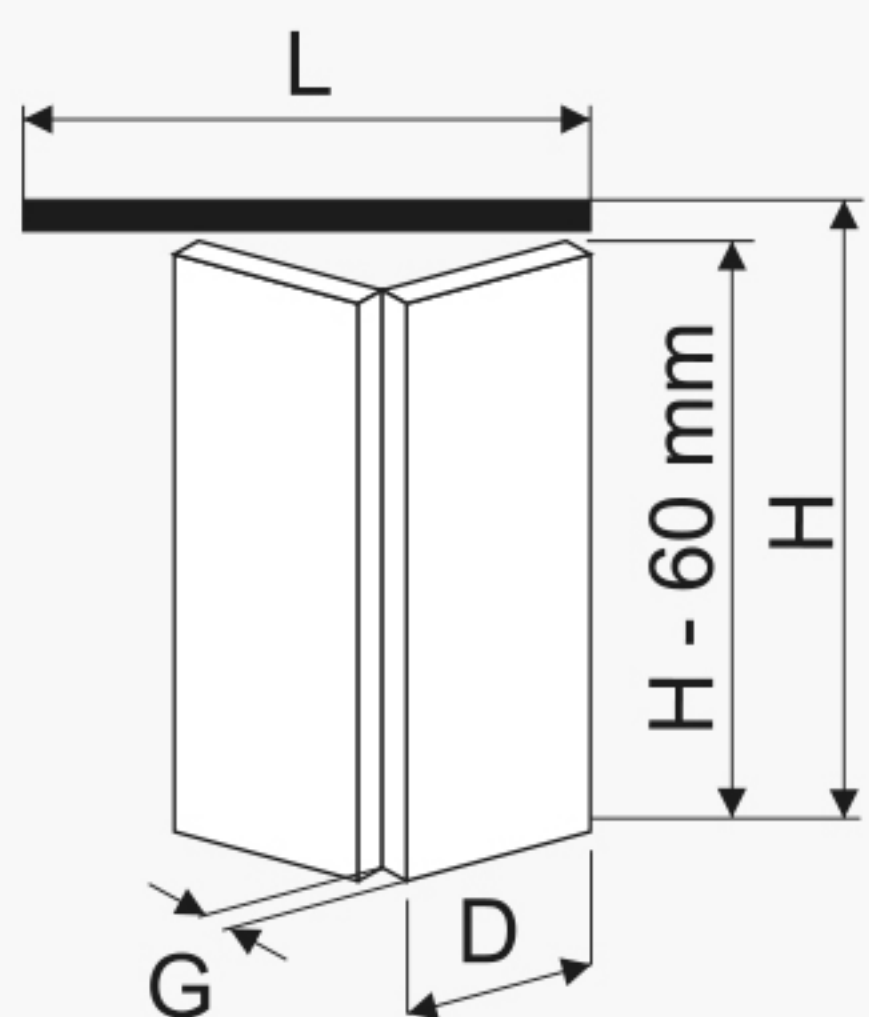




HERKULES PLUS

Montageanleitung 2x 40kg



G [mm]	16	18	22	25	28	32	40
x	2	2	3	3	4	4	6

1

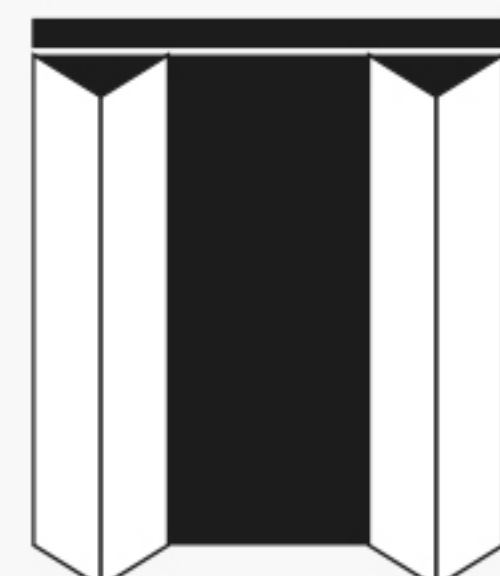
$D \leq 600\text{mm}$ $G = 16 - 40\text{mm}$

2 A



$$D[\text{mm}] = \frac{L[\text{mm}] - x - 5}{2}$$

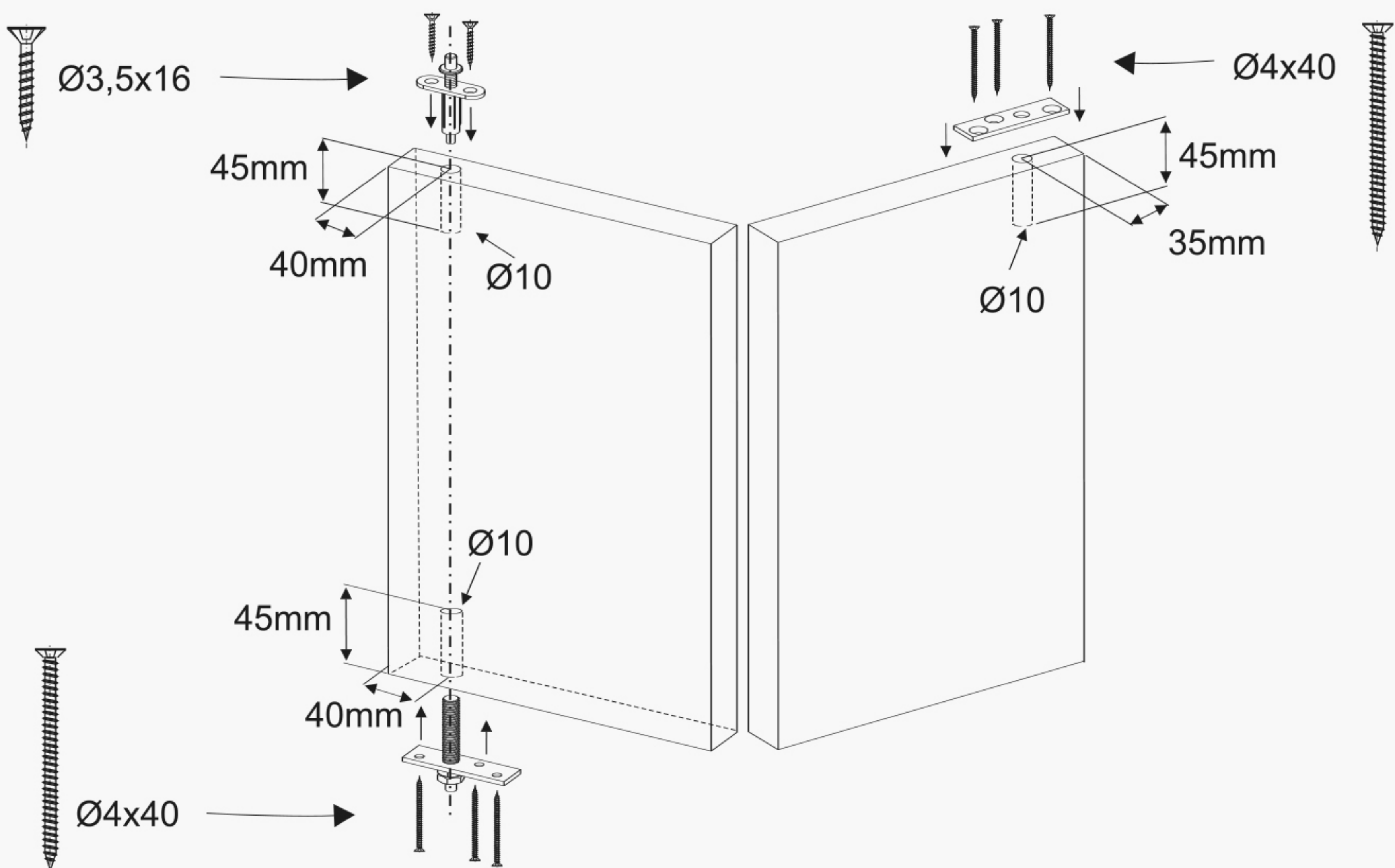
2 B



$$D[\text{mm}] = \frac{L[\text{mm}] - 2x - 8}{4}$$



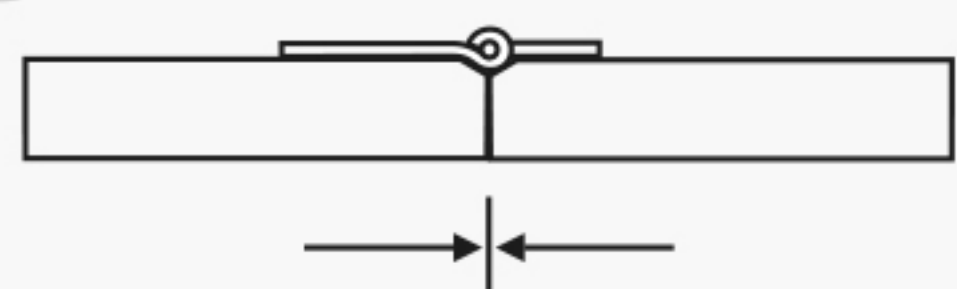
$\text{Ø}3,5 \times 16$



3



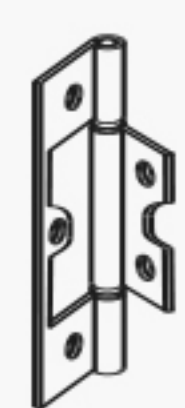
4 A



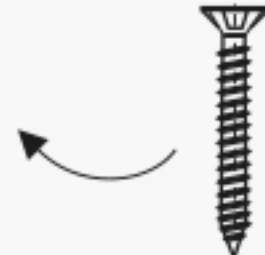
4 B



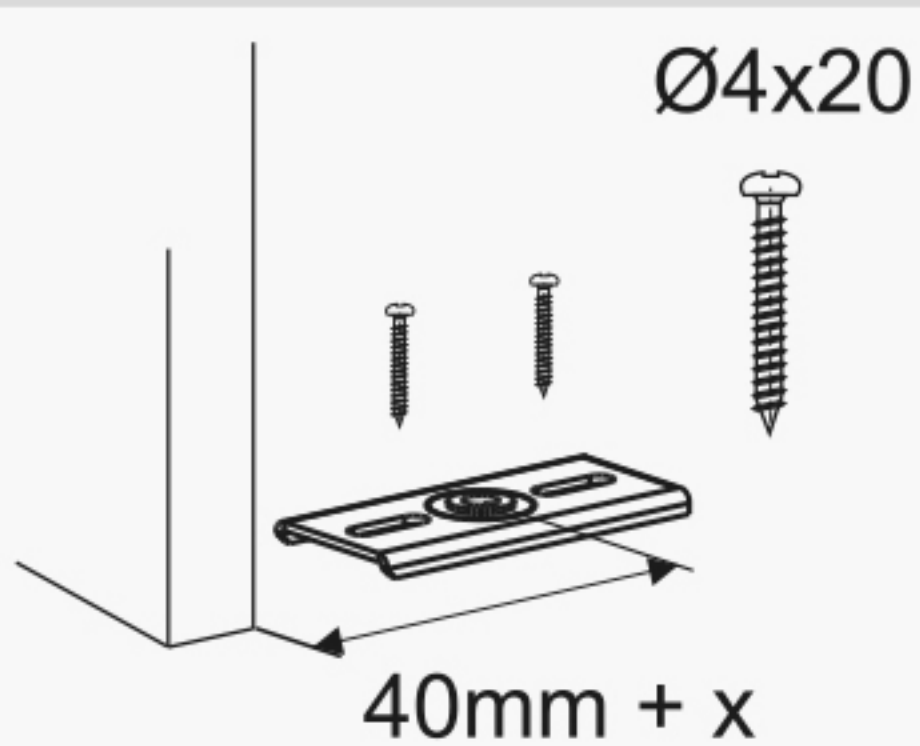
3x



$\text{Ø}3,5 \times 16$

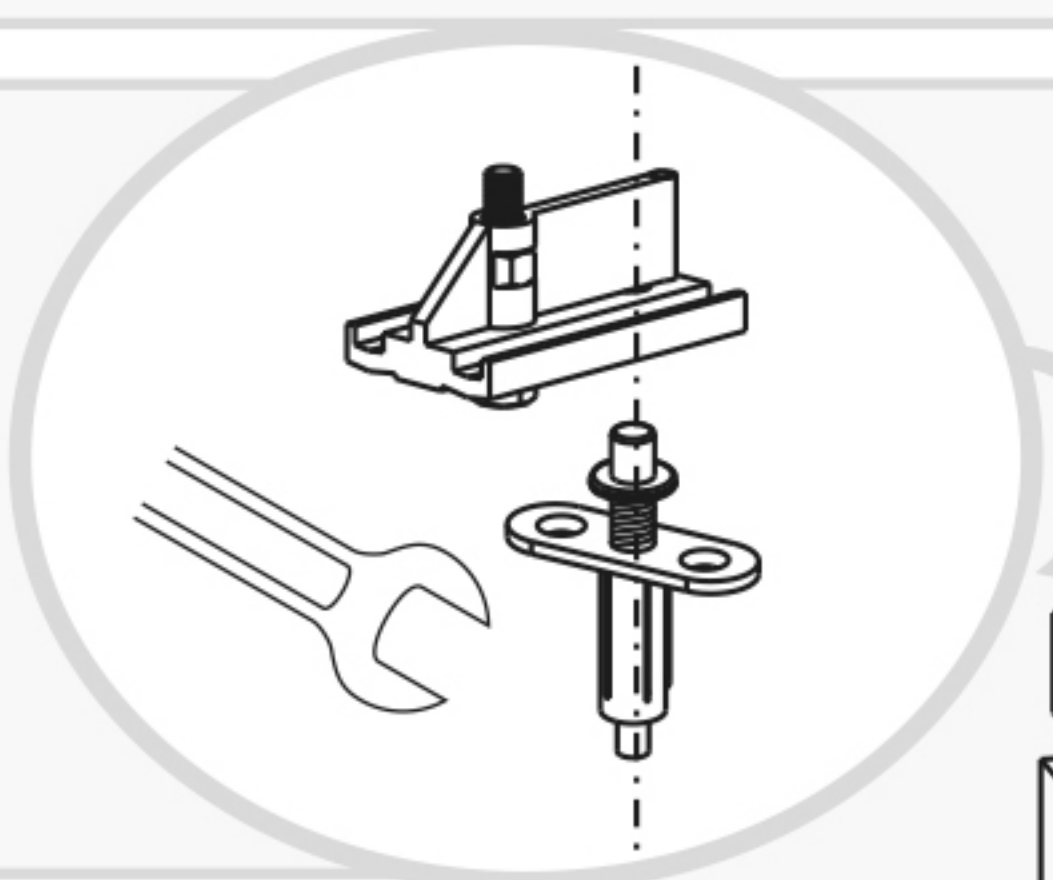


$\text{Ø}4 \times 20$

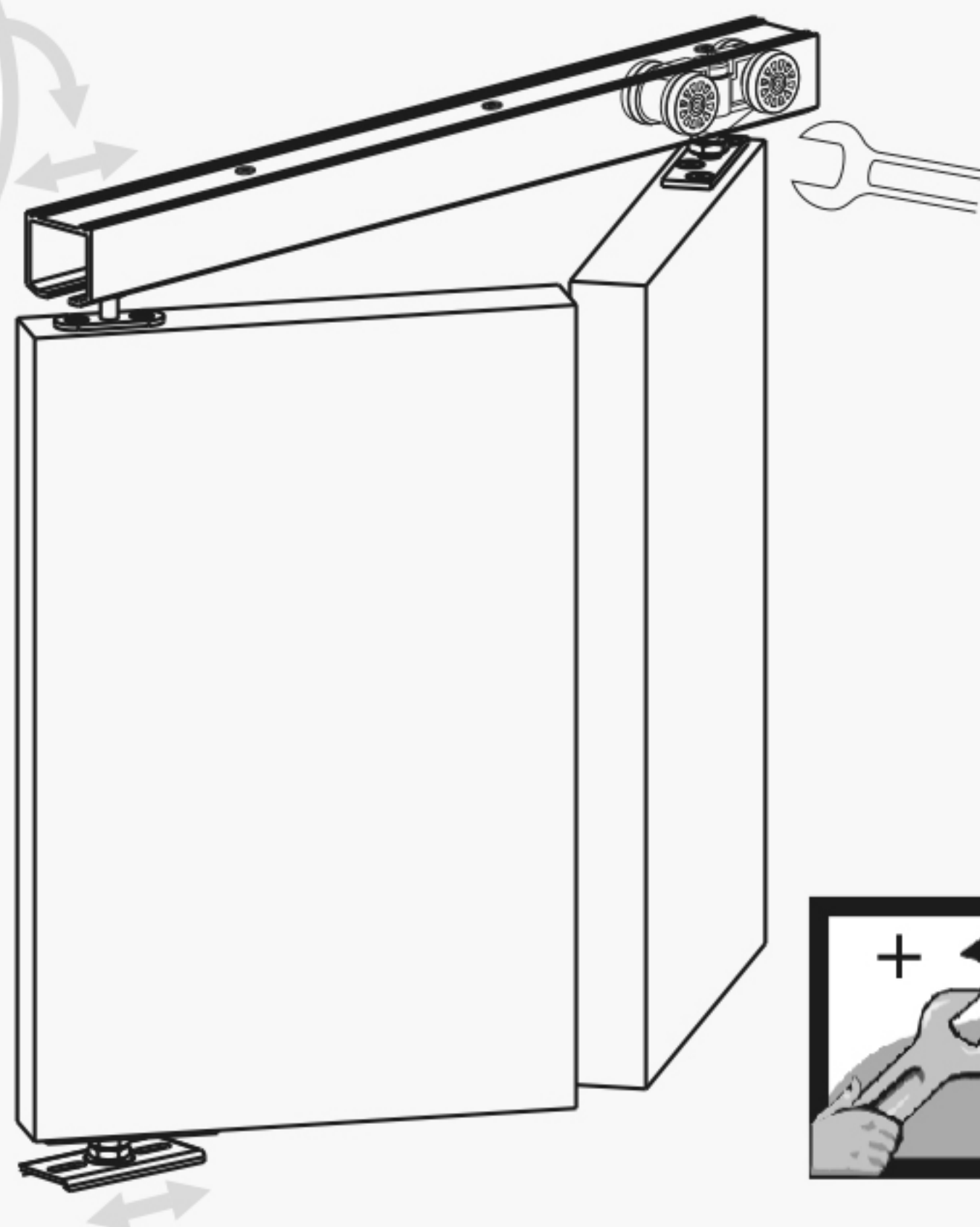


5

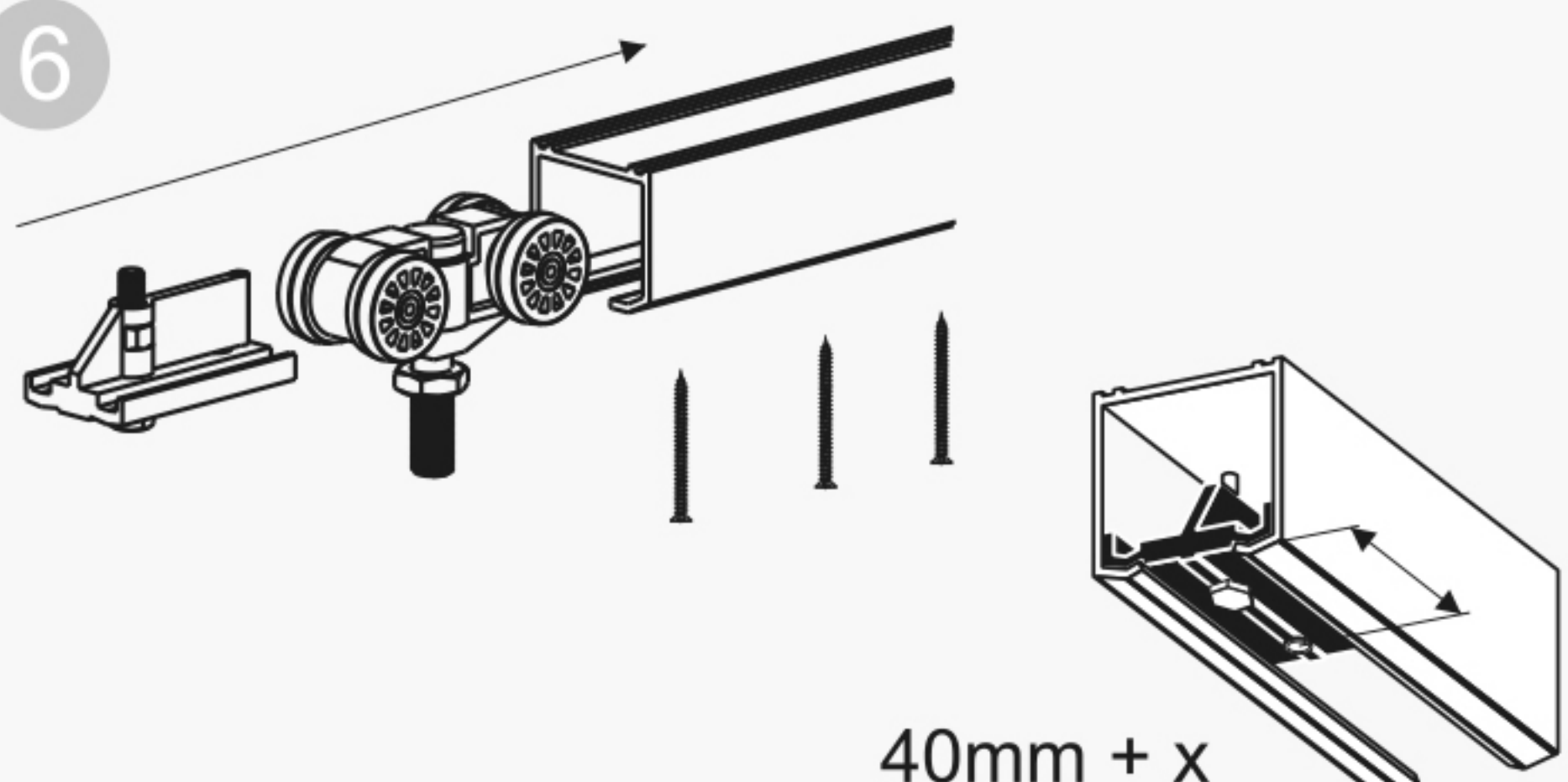
$40\text{mm} + x$



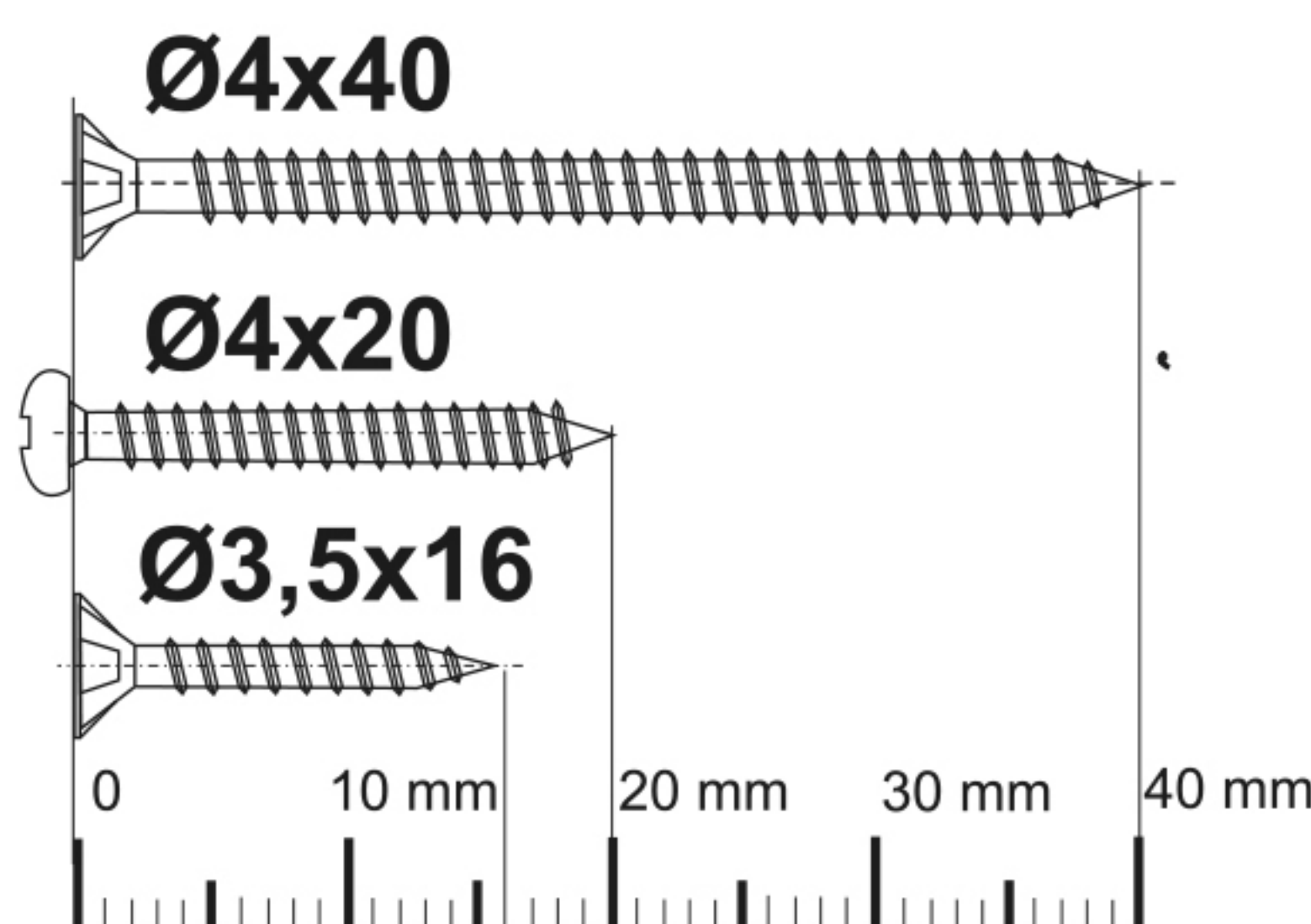
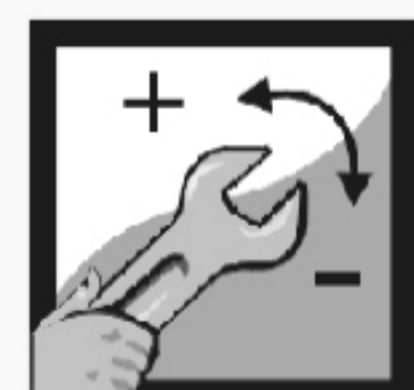
7



6



$40\text{mm} + x$



1:1