

LAUFEN



DE Garantie/Haftung nur bei Montage gemäss Anleitung durch eine konzessionierte Fachkraft und gemäss der örtlichen Vorschriften.
FR Garantie/responsabilité uniquement assurées en cas de montage conforme au mode d'emploi, effectué par un spécialiste concessionnaire et en fonction des prescriptions locales.
IT Garanzia/responsabilità assicurate soltanto in caso di montaggio conforme alle istruzioni per l'uso e eseguito da uno specialista concessionario in funzione delle prescrizioni locali.
EN Guarantee/Liability only when assembled by an approved specialist in accordance with the instructions and local regulations.
ES Garantía/Responsabilidad sólo cuando está montado según las instrucciones de un profesional autorizado y de conformidad con la normativa local.
NL Garantie/aansprakelijkheid enkel bij montage volgens de handleiding door een bevoegde vakman en volgens de lokale voorschriften.
CS Garance/záruka pouze při montáži, prováděné dle návodu osobou odborně způsobilou s příslušnou koncesí a dle předpisů platných v místě.
LT Garantija/turtinė atsakomybė suteikiama, jei montavimą pagal instrukciją atlieka kvalifikuotas specialistas pagal vietinius reikalavimus.
PL Gwarancja/odpowiedzialność prawa wyłącznie w przypadku montażu wykonanego przez upoważnionego specjalistę zgodnie z instrukcją oraz lokalnymi przepisami.
HU Garancia/felelősség csak engedéllyel rendelkező szakember által végrehajtott, az útmutatásnak és a helyi előírásoknak megfelelő szerelés esetén.
RU Гарантия действительна только в том случае, если монтаж выполнен специалистом согласно инструкции и с учетом местных предписаний.
BG Гаранция/отговорност само при монтаж в съответствие с ръководството от лицензиран специалист и в съответствие с местните разпоредби.
DA Garanti/ansvar gælder kun, hvis monteringen er foretaget af en autoriseret fagmand i overens stemmelse med brugsvejledningen og de lokale regler.
NO Garantien gjelder kun når enheten er montert av en godkjent spesialist i henhold til instruksjo nene og lokale forskrifter.
FI Takuu ja vastuuvollisuus ovat voimassa vain, kun laiteen kokoa vaituutettu asiantuntija ohjeiden ja paikallisten määräysten mukaisesti.
SV Garanti/ansvar gäller bara då en godkänd specialist utfört monteringen i enlighet med instruksjo nerna och lokala bestämmelser.
HR Jamstvo vrijedi samo ako je montažu izvršio ovlašteno stručno osoblje prema uputama i lokalnim propisima.
ET Garanti/vastutus kehtib ainult paigaldusloaga spetsialisti tehtud juhendile vastava paigalduse korral ja kohalike eeskirjade järgi.
LV Garantija ir spēkā tikai tad, ja uzstādīšanu veic licencētais speciālists saskaņā ar instrukcijām un atbilstošajiem vietējiem noteikumiem.
PT A garantia só é válida se a instalação for realizada por um técnico autorizado, de acordo com as instruções e os regulamentos locais.
RO Garanția este valabilă doar în cazul montării conforme cu instrucțiunile de către un specialist concesionat și respectând prevederile locale.
SK Záruka platí, len ak sa montáž vykoná podľa návodu a ak ju vykoná odborník s oprávnením a v súlade s miestnymi predpismi.
ZH 保修/责任仅在遵照说明书,并由授权的专业人员符合当地法规安装时有效

- *** **DE** Schmierseife
 - FR** Savon noir
 - IT** Sapone liquido
 - EN** Liquid-soap
 - ES** Jabón líquido
 - NL** Zachte zeep
 - CS** Tekuté mydlo
 - LT** Skystas muilas
 - PL** Mydło w płynie
 - HU** Kenőszappan
 - RU** Жидкое мыло
 - BG** Течност-сапун
 - DA** Blod sæbe
 - NO** Smøresåpe
 - FI** Voidesäippua
 - SV** Flytande såpa
 - HR** Sapun za podmazivanje
 - ET** Vedelseep
 - LV** Šķidrās ziepes
 - PT** Sabão mole
 - RO** Săpun lubrifiant
 - SK** Mazľavé mydlo
 - ZH** 软皂
- **** **DE** Ausgleichsmasse
 - FR** Mastic
 - IT** Mastice
 - EN** Packing paste
 - ES** Masa de compensación
 - NL** Egaliseerpasta
 - CS** Vyrovnávací hmota
 - LT** Skystas masė
 - PL** Masa wyrównująca
 - HU** Kiegyenítőanyagot
 - RU** компенсационной массы
 - BG** Нравнителната маса
 - DA** Blod sæbe
 - NO** Smøresåpe
 - FI** Voidesäippua
 - SV** Utjämningsmassa
 - HR** Masa za niveliranje
 - ET** Tasandusmass
 - LV** Atsvars
 - PT** Massa de compensação
 - RO** Masă de egalizare
 - SK** Vyrovnávacia hmota
 - ZH** 找平混合料

******* Verwenden Sie die Bauteile gemäß den örtlichen Vorschriften für Sanitärinstallationen
 Utilisez les composants conformément aux prescriptions locales en matière d'installations sanitaires
 Utilizzare i componenti secondo le disposizioni in materia di installazioni dei sanitari
 Use components as required by a local plumbing regulator
 Utilice componentes de acuerdo a las normas locales para instalaciones sanitarias
 Gebruik de componenten volgens de lokale voorschriften voor sanitaire installaties
 Použite součásti vyžadované místními předpisy pro instalatérství
 Konstrukcijos detales naudokite pagal vietinius sanitarinių mazgų įrengimo nurodymus
 Használja a szaniterek szerelésére vonatkozó helyi előírásoknak megfelelő alkatrészeket
 Используйте компоненты в соответствии с местными нормативами по водопроводно-канализационным работам
 Използвайте компоненти съгласно местните разпоредби за санитарни инсталации
 Anvendt komponenter som foreskrevet i de lokale bestemmelser for sanitære installationer
 Bruk komponenter i samsvar med lokale forskrifter for sanitærinstallasjoner
 Käytä saniteettiasennuksa koskevien paikallisten määräysten mukaisia rakennosa
 Använd komponenterna i enlighet med de lokala bestämmelser som gäller för sanitära installationer
 Služite se dijelovima u skladu s lokalnim propisima za sanitarne instalacije
 Kasutage osi kohalike sanitaarseadmete paigaldusnõuete järgi.
 Izmantojiet iekārtas detaļas saskaņā ar vietējiem sanitāro iekārtu noteikumiem
 Utilize os componentes de acordo com os regulamentos locais para instalações sanitárias
 Utilizați componentele conform prevederilor locale pentru instalații sanitare
 S jednotlivými komponentmi zaobchádzajte v súlade s miestnymi predpismi platnými pre sanitárne zariadenia
 请根据当地卫生安装的法规使用组件

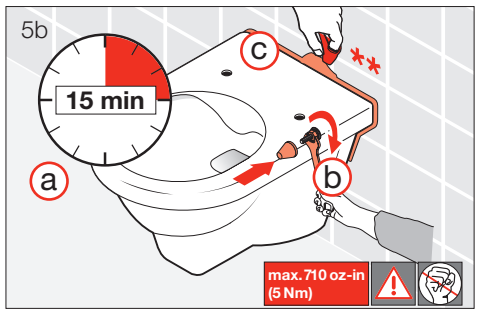
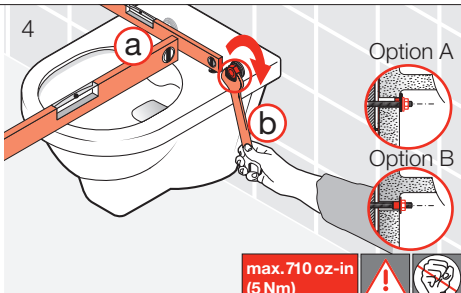
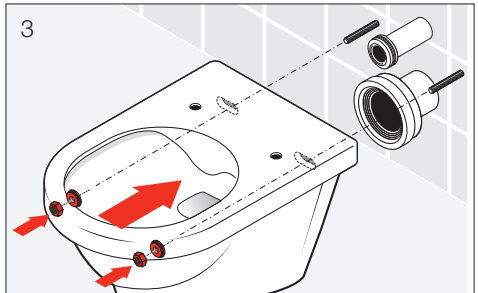
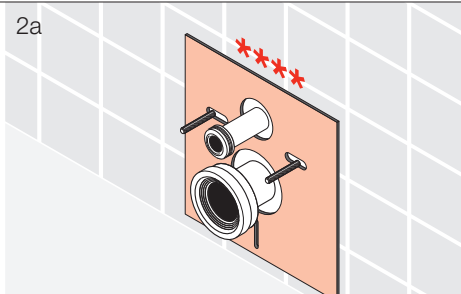
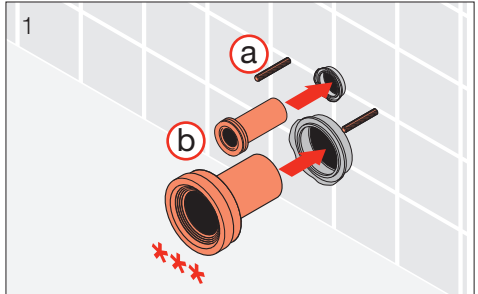
- ****** **DE** Schallschutz-Set
- FR** Set d'isolation acoustique
- IT** Set per isolamento acustico
- EN** Noise damper kit
- ES** Set de insonorización
- NL** Geluiddempende set
- CS** Zvuková izolace
- LT** Garso izoliacijos komplektas
- PL** Zestaw do izolacji dźwiękowej
- HU** Zajszigelő készlet
- RU** Комплект звукоизоляции
- BG** Комплект за звукоизолация
- DA** Sæt til lydisolering
- NO** Lyddempersett
- FI** Äänieristyssarja
- SV** Ljudisoleringsatts
- HR** Ljudisoleringsatts
- ET** Ljudisoleringsatts
- LV** Mūrakaitse komplekt
- PT** Skapas izolācijas komplekts
- RO** Conjunto de izolação acústico
- SK** Set de protecție fonică
- ZH** Protihluková súprava

- DE** Installation Wand-WC
- FR** Installation toilettes murales
- IT** Montaggio vaso sospeso
- EN** Installation wall-hung toilet
- ES** Instalación del inodoro suspendido
- NL** Installatie hangend toilet

- CS** Instalace zavěšené záchodové mísy
- LT** Prie sienos tvirtinamo klozeto įrengimas
- PL** Instalacja toalety wiszącej
- HU** Fali toalett rögzítése
- RU** Установка подвешенного унитаза
- BG** Монтаж на стенна тоалетна

- DA** Installation væghængt toilet
- NO** Installasjon vegghengt toalett
- FI** Asennus, seinään kiinnitettävä wc
- SV** Installation vägghängd toalett
- HR** Montaža viseće školjke
- ET** Seinakinnitusega WC-poti paigaldus

- LV** Iebūvējamā tualetes poda uzstādīšana
- PT** Instalação de sanitas suspenso
- RO** Instalare WC perete
- SK** Inštalácia závesného klozetu
- ZH** 安裝壁掛式座廁

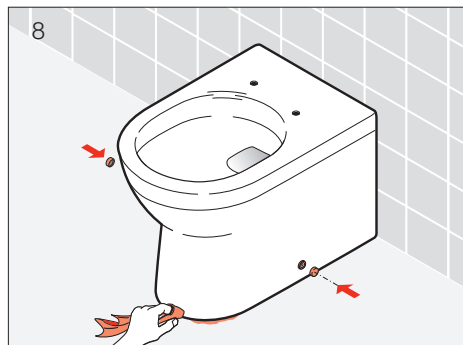
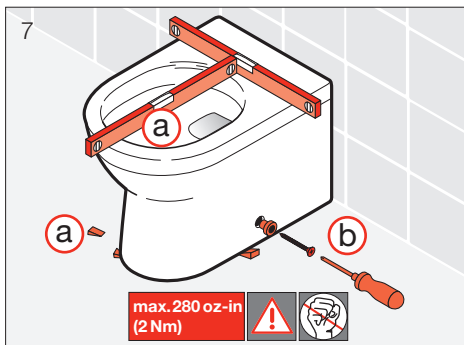
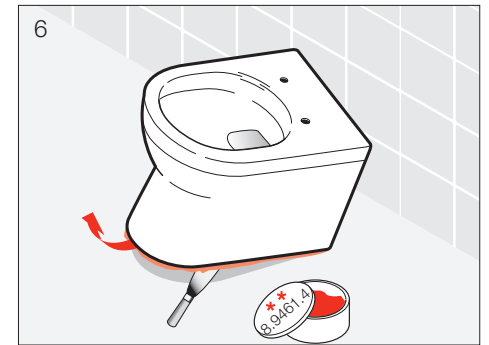
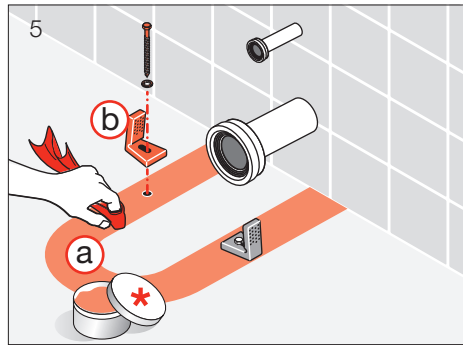
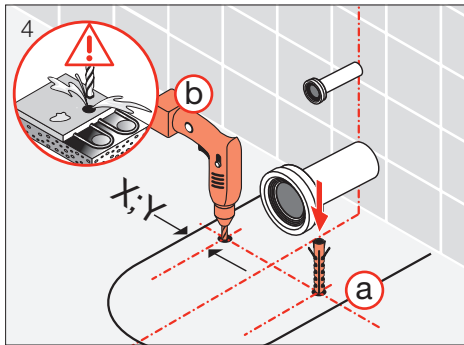
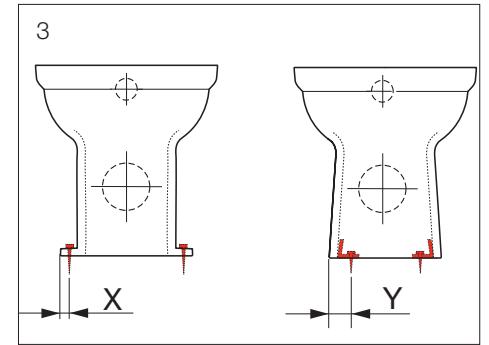
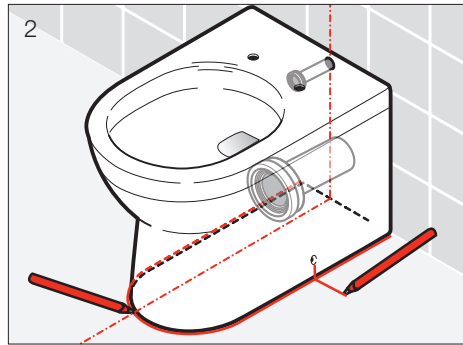
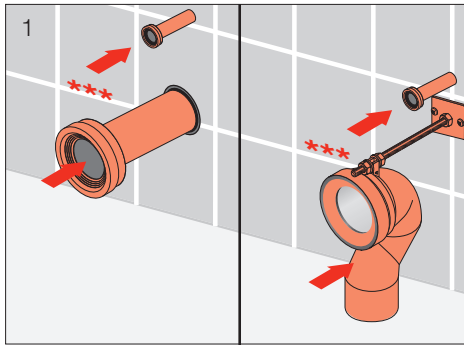


DE Installation Stand-WC
FR Installation toilettes au sol
IT Montaggio vaso a pavimento
EN Installation floor-standing toilet
ES Instalación del inodoro a suelo
NL Installatie stand toilet

CS Instalace záchodové mísy
LT Ant grindų statomo klozeto įrengimas
PL Instalacja toalety stojącej
HU Padlóra szerelhető toalett rögzítése
RU Установка напольного унитаза
BG Монтаж на стояща тоалетна

DA Installation gulvstående toilet
NO Installasjon gulvstående toalett
FI Aseennus, vapaasti seisova wc
SV Installation golvstående toalett
HR Montaža skoljke
ET Põrandakinnitusega WC-poti paigaldus

LV Brīvi stāvoša tualetes poda uzstādīšana
PT Instalação de sanitas de pousar
RO Instalare WC staționar
SK Inštalácia stojaceho klozetu
ZH 安裝落地式座廁



DE Länderspezifische Spülenforderungen sind einzuhalten
FR Les réglementations nationales relatives aux volumes des réservoirs de chasse d'eau doivent être respectées
IT Occorre rispettare il volume di scarico specifico del rispettivo paese
EN Country-specific flush volumes must be complied with
ES Deben respetarse los volúmenes de descarga de agua específicos del país
NL Houdt u zich a.u.b. aan de spoelvolumes die voor uw land gelden
CS Dodržujte místní specifikovaná množství k propláchnutí
LT Būtina laikytis šalyje nustatyto vandens kiekio nuplovimui
PL Przestrzegać obowiązującego w danym kraju przepisu o pojemności splotczki
HU Tartsa be a vízmennyiségre vonatkozó, országspecifikus előírásokat
RU Соблюдайте действующие для вашей страны нормы по заполнению сливного бачка
BG Трябва да се спазва специфичният за страна обем за изплакване
DA De landsspecifikke skyllevolumener skal overholdes
NO Landsspesifikke skyllevolumer må overholdes
FI Maakohtaisia huuhteluvoluminääriä on noudatettava
SV De landsspecifika spolvolymerna måste hållas
HR Treba se pridržavati zahtjeva za ispiranje koji su važeći u pojedinoj državi
ET Siseriiklikest nõuetest, mis kehtivad loputuse kohta, tuleb kinni pidada.
LV Ievērojiet vietējos ūdens lietošanas noteikumus
PT É necessário respeitar os requisitos de descarga de água específicos do país
RO A se respecta cerințele naționale specifice privind instalațiile de toalete
SK Je potrebné dodržiavať požiadavky na splachovanie platné v príslušnej krajine
ZH 必須遵守国家具体的冲洗要求

