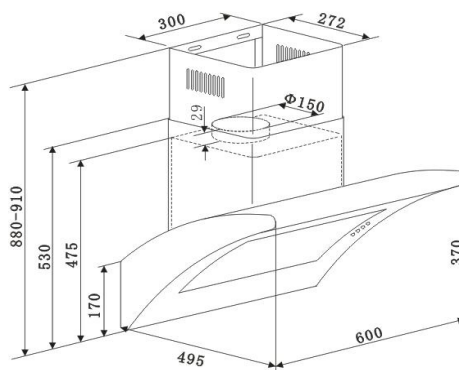


respekta kopffreie Schräghaube Edelstahl, 60 cm

Typ / Modell: CH 22081 IX



Jährlicher Energieverbrauch (AEHood):	84 kWh / Jahr
Energieeffizienzklasse (auf einer Skala von A+++ bis G):	D
Fluiddynamische Effizienz (FDEhood):	8,6
Fluiddynamische Effizienzklasse (auf einer Skala von A bis G):	E
Beleuchtungseffizienz (LEhood):	5,2
Beleuchtungseffizienzklasse (auf einer Skala von A bis G):	F
Fettabscheidegrad:	87,4%
Fettabscheideeffizienzklasse (auf einer Skala von A bis G):	B
Luftstrom bei minimaler/ maximaler Geschwindigkeit im Normalbetrieb:	307 m³/h / 526,9 m³/h
Luftstrom im Betrieb auf Intensivstufe oder Schnelllaufstufe:	-
A-bewertete Luftschallemission bei minimaler / maximaler Geschwindigkeit im Normalbetrieb:	52 dB / 55 dB
A-bewertete Luftschallemission im Betrieb auf der Intensivstufe oder Schnelllaufstufe:	-
Leistungsaufnahme im Aus-Zustand:	0,00 Watt
Leistungsaufnahme im Bereitschaftszustand:	0,38 Watt

Ausstattungsmerkmale / technische Daten

Steuerung über Drucktasten	
Korpus:	Edelstahl
Schacht:	Edelstahl
Geschwindigkeitsstufen:	3
Beleuchtung max.:	2 x 20 W Halogen
Rohranschluss (Durchmesser):	150 mm
Spannung / Frequenz:	220-240V / 50Hz
Anschlusswert:	180 Watt
inkl. Metallfettfilter (auswaschbar): 1 x MIZ 0081	EAN: 4260287640108
Umluftbetrieb; durch Einsatz des Aktivkohlefilters möglich:	Ja
Zubehör (nicht enthalten): Aktiv-Kohlefilter (2 Stück) MIZ 0023	EAN: 4897014602681

Abmessungen

Gerätemaße in cm (H x B x T) / Gewicht in kg:	53-91 x 60 x 49,5 / 14
Mit Verpackung in cm (H x B x T) / Gewicht in kg:	57 x 66 x 49 / 16

EAN-Code:	4260287640092
------------------	----------------------