

D Montageanleitung

GB Assembly instructions

NL Handleiding voor de montage

PL Instrukcja montażu

HU Szerelési útmutató

RO Instrucțiuni de montaj

FR Notice de montage

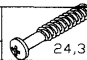
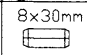

IT Istruzioni di montaggio

CZ Montážní návod

SK Návod na montáž

TR Montaj talimatı

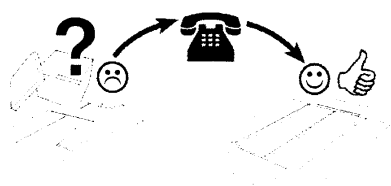

RU Инструкция по монтажу

e11		20x
n		80x
y4		2x

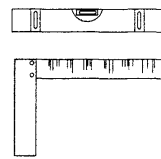
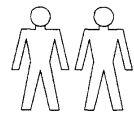
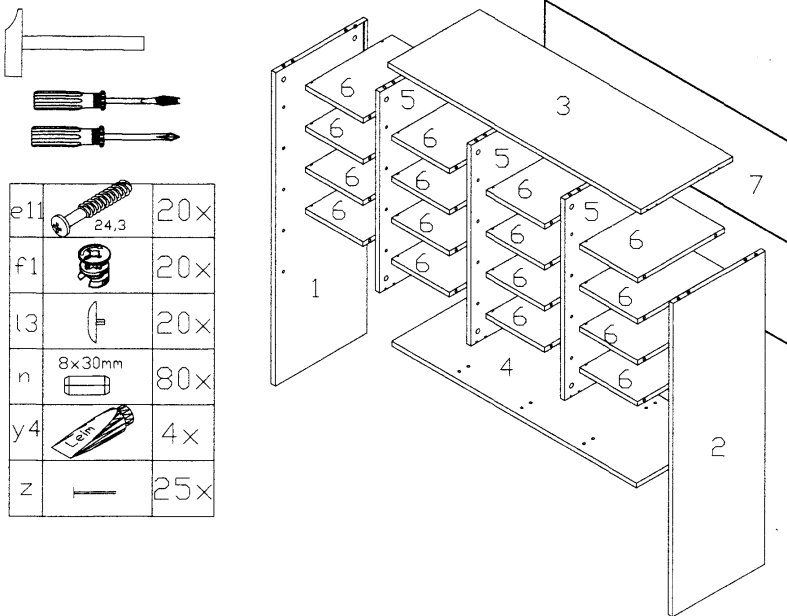
Service • Assistenza • Dienstverlening • Serwis
Servis • Szerviz • Сервисная служба



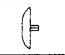
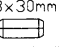

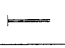
Имя • Nom • Nome • Nazon • Nazwa • Imię • Nazwa • Me.
 Delunime • Işim • Имя • Nazivanie
 Nr • No • N° • Nombor • C • Sz
 Typ • Type • Tip • Tipus • Třída
 -in

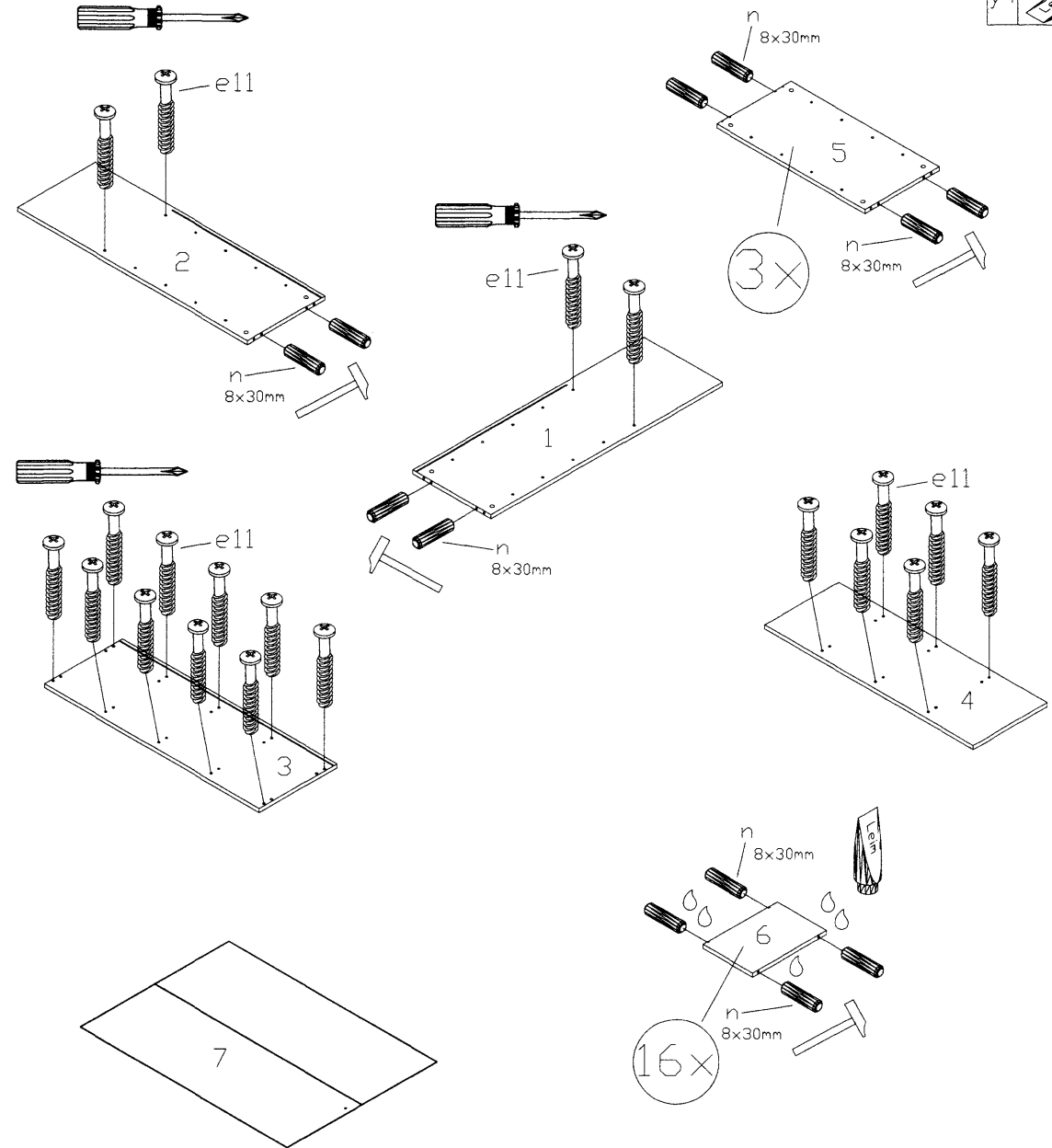
MZ
 45308

- 1. ASL 975x330x15mm 1
- 2. ASR 975x330x15mm 1
- 3. BL 912x330x15mm 1
- 4. ZB 881x314x15mm 1
- 5. MS 625x314x15mm 3
- 6. RGB 209x313x15mm 16
- 7. RW 893x637x3mm 1

e11		20x
f1		20x
l3		20x
n		80x
y4		4x
z		25x



Step 1: Attach panel 2 to panel 1 using screws e11 and n (8x30mm).

Step 2: Attach panel 3 to panel 1 using screws e11 and n (8x30mm).

Step 3: Attach panel 4 to panel 1 using screws e11 and n (8x30mm).

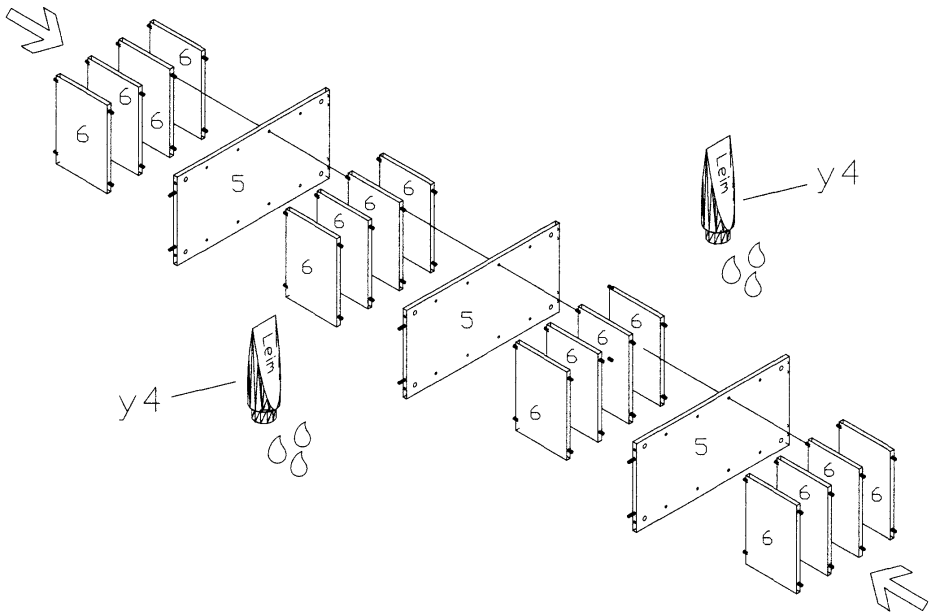
Step 4: Attach panel 5 to panel 3 using screws e11 and n (8x30mm).

Step 5: Attach panel 6 to panel 5 using screws e11 and n (8x30mm).

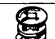

Step 6: Attach panel 7 to panel 1 using screws e11 and n (8x30mm).

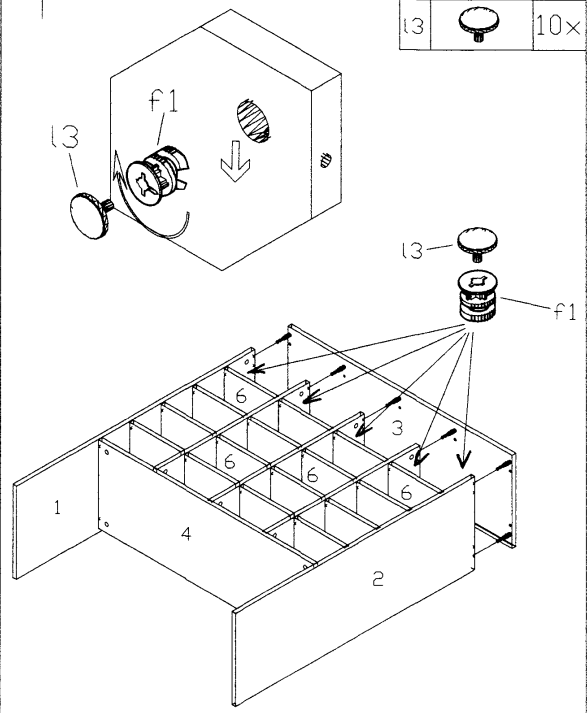
1

y4  1x

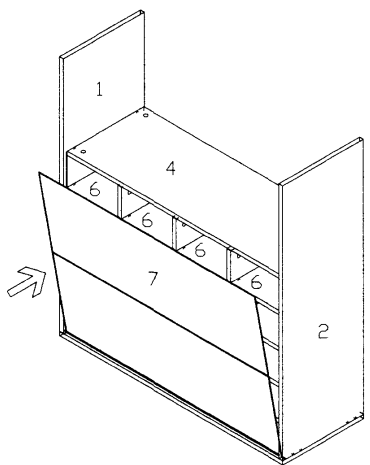


4



f1		10x
l3		10x



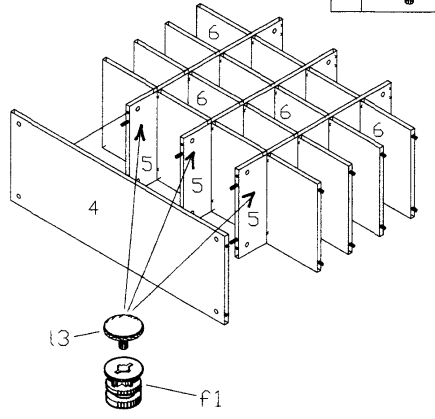
5






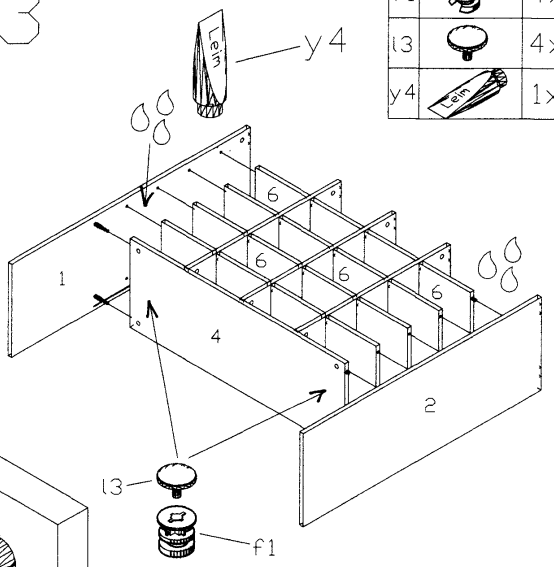
2

f1		6x
l3		6x

3

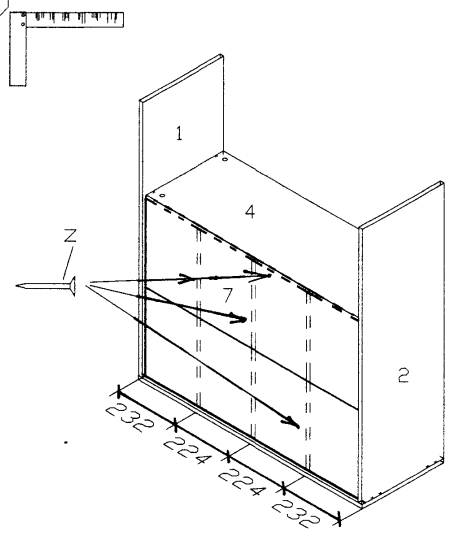


f1		4x
l3		4x
y4		1x

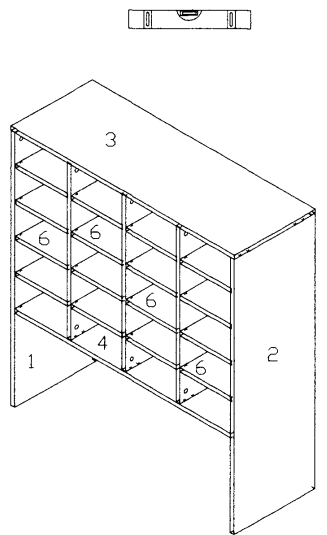


6

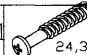
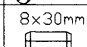

z  25x



7

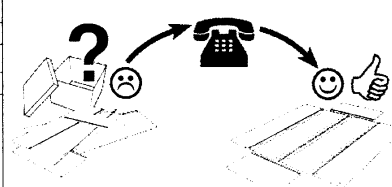
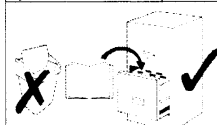


- (D) Montageanleitung
- (GB) Assembly instructions
- (NL) Handleiding voor de montage
- (PL) instrukcja montażu
- (HU) Szerelési útmutató
- (RO) Instrucțiuni de montaj
- (FR) Notice de montage
- (IT) Istruzioni di montaggio
- (CZ) Montážní návod
- (SK) Návod na montáž
- (TR) Montaj talimatı
- (RU) Инструкция по монтажу

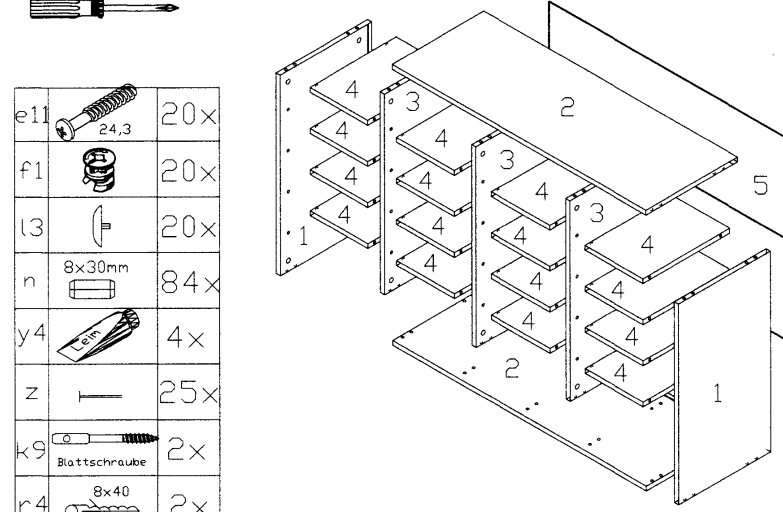
e11		20x
n		84x
y4		2x

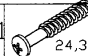

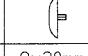
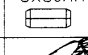

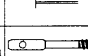
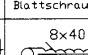
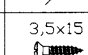

**Service • Assistenza • Dienstverlening • Serwis
Servis • Szerviz • Сервисная служба**

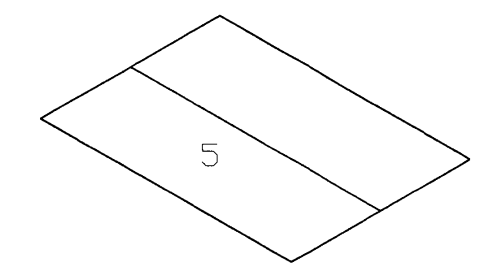
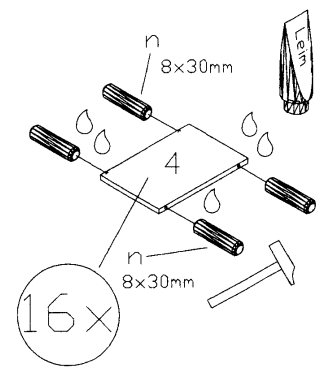
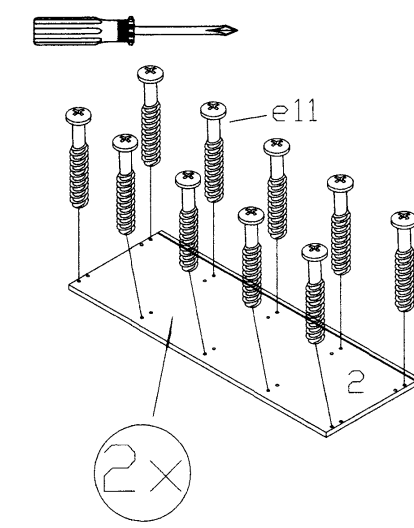
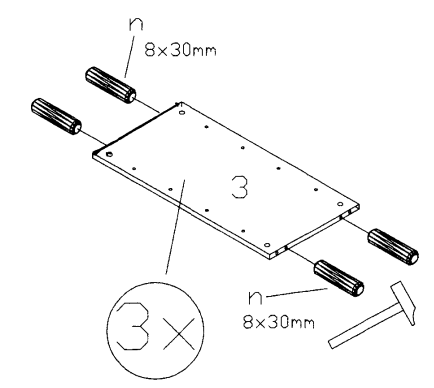
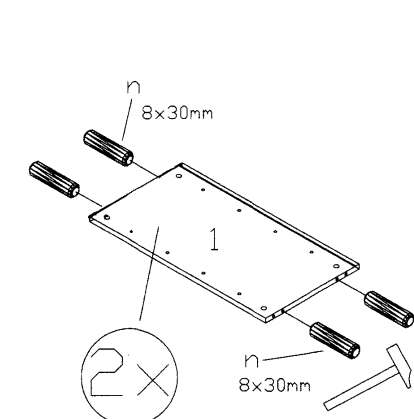
Name • Nom • Nomo • Naam Nazwa • Imeño • Názov • Nev Denimie • İsm • Имя	MZ
Nr. • No. • N° • Номер • C • Sz Tip • Type • Tip • Tipus • Tipo Tm	4.5309

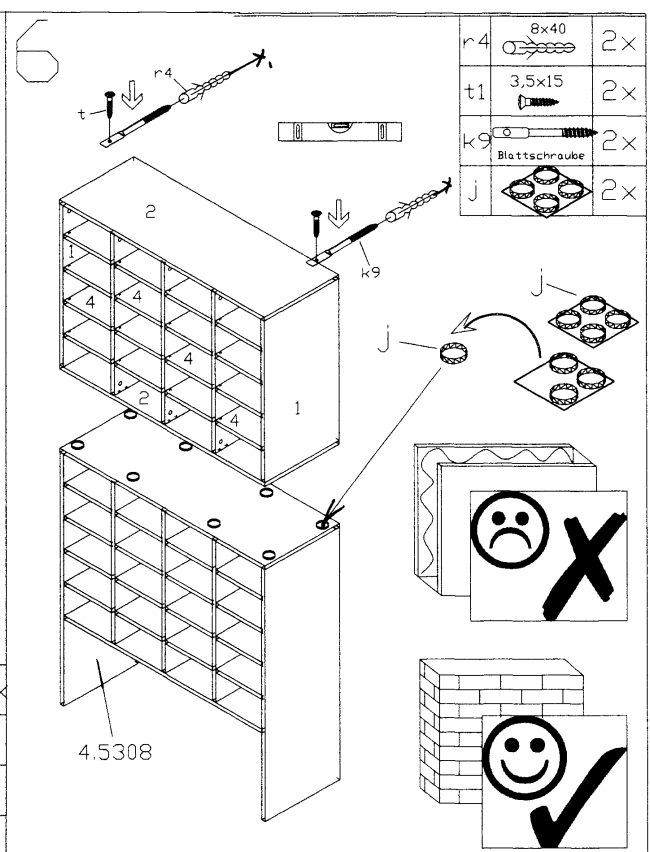
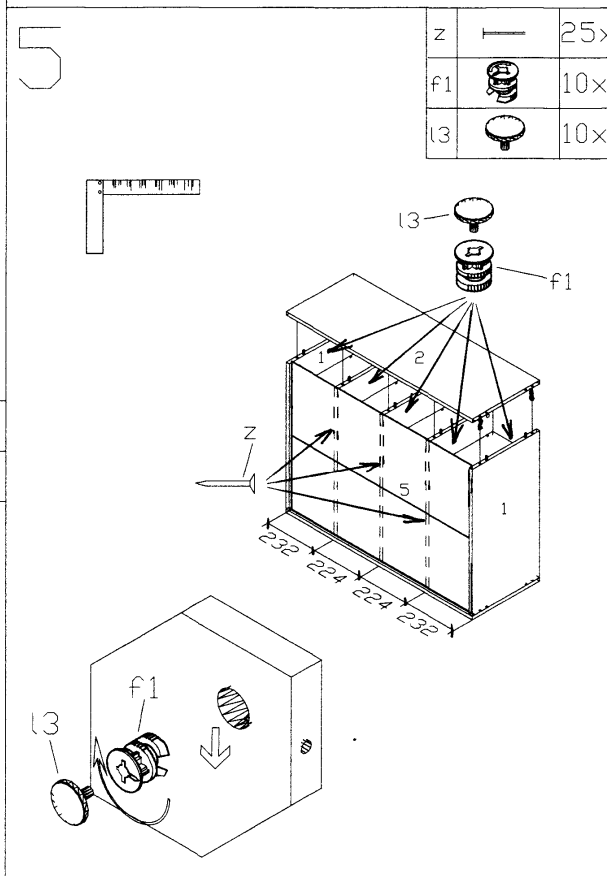
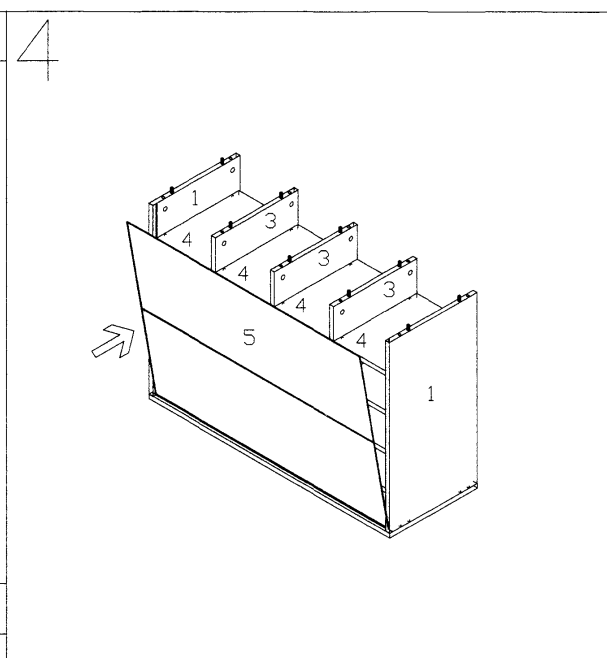
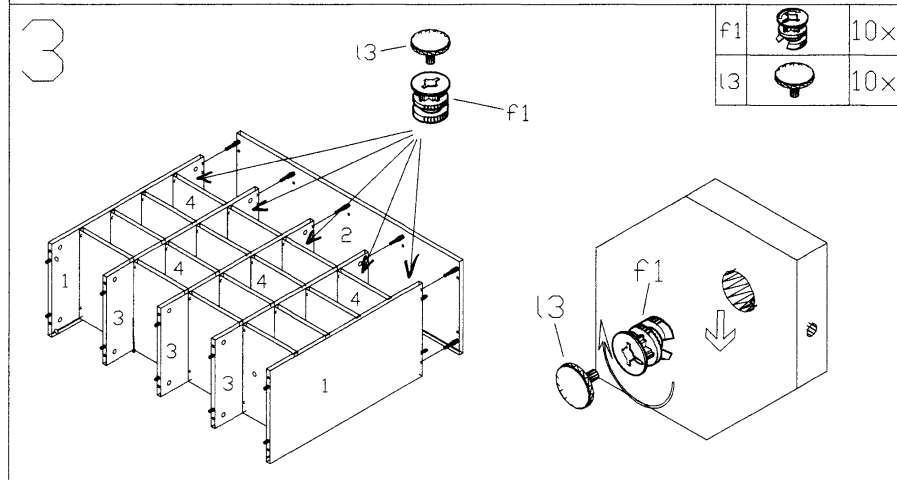
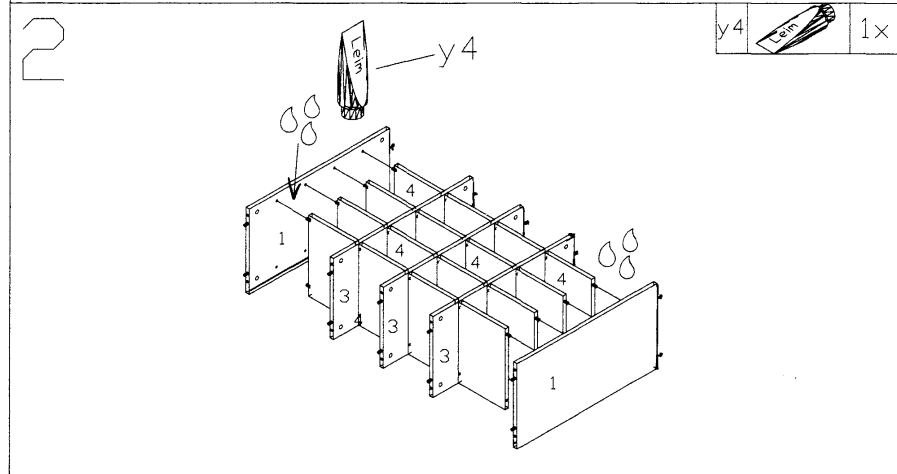
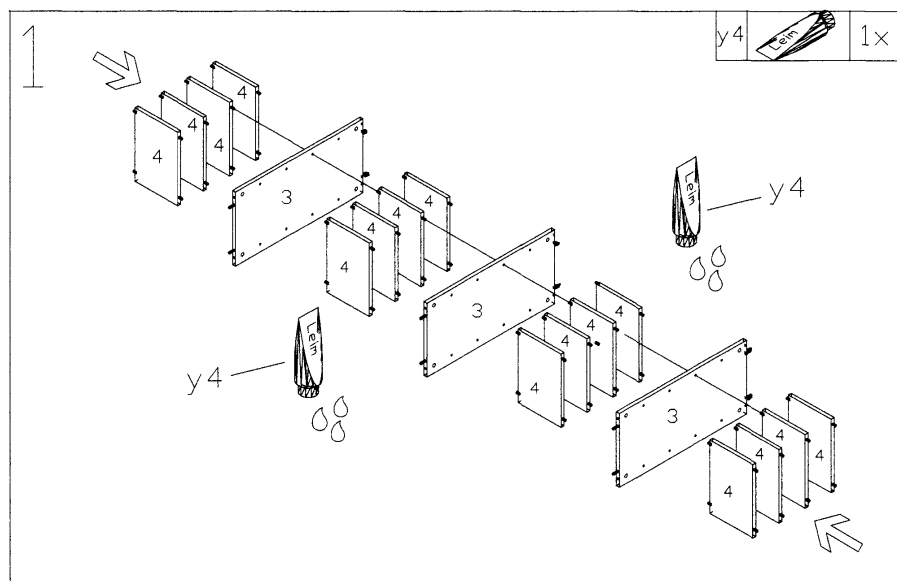



1.	AS	625x330x15mm	2
2.	BL	912x330x15mm	2
3.	MS	625x314x15mm	3
4.	RGB	209x313x15mm	16
5.	RW	893x637x3mm	1



e11		20x
f1		20x
l3		20x
n		84x
y4		4x
z		25x
k9		2x
r4		2x
t1		2x





Sicherheitshinweise • Safety instructions • Consignes de sécurité • Norme di sicurezza • Veiligheidsinstructies • Wskazówki bezpieczeństwa • Bezpečnostní pokyny • Bezpečnostne pokyny • Biztonságtechnikai tudnivalók • Istruzioni referitoare la siguranța • Güvenlik uyarıları • Правила техники безопасности

1	D	Das befehlige Wandbefestigungsmaterial (Dübel und Schrauben) eignet sich nur für festes Mauerwerk (z.B. Beton- oder Ziegelwände). Für andere Wandaufbauten sind eventuell Spezialdübel und andere Schrauben notwendig. Ziehen Sie gegebenenfalls eine Fachkraft zurate.
	GB	The enclosed wall mounting materials (dowels and screws) are only suitable for solid masonry (e.g. concrete or brick walls). Special dowels and other screws may be necessary for other wall constructions. If necessary, please consult a qualified professional.
	FR	Le matériel de fixation murale fourni (chevilles et vis) convient uniquement à des murs solides (p.ex. murs en béton ou en briques). Pour les autres constructions de murs il faut éventuellement des chevilles spéciales et d'autres vis. Faites-vous conseiller par un spécialiste.
	IT	I materiali di fissaggio allegati (tasselli e viti) sono adatti solo ai muri compatti (ad es. di calcstruzzo o mattoni). Per altri tipi di pareti è probabile che occorrano tasselli speciali e altre tipologie di viti. Richiedere eventualmente il consiglio di un esperto.
	NL	Het bijgeleverde bevestigingsmateriaal (pluggen en schroeven) is geschikt voor vaste muren (bijv. beton of bakstenen muren). Voor andere muurconstructies zijn eventueel speciale pluggen en andere schroeven noodzakelijk. Consulteer eventueel een vakman.
	PL	Załączony zestaw montażowy do zamocowania artykułu do ściany kokci, wkrety, nakłipi i przeznaczony jest wyłącznie do montażu artykułu na ścianach wykonanych z cegły lub betonu. Przy montażu artykułu na ścianie wykonanej z innych materiałów należy zastosować odpowiednie do niej zamocowanie. W razie wątpliwości prosimy zasięgnąć porady fachowca.
	CZ	Příložený materiál pro montáž na stěnu (hmoždinky a šrouby) je vhodný jen pro pevné zdivo (tj. betonové nebo cihlové stěny). Pro jiné skladby stěn budou případně nutné speciální hmoždinky a jiné šrouby. Poradte se předně s odborníkem.
	SK	Priložený materiál pre upevnenie na stenu (hmoždinky a skrutky) je vhodný len pre pevné múryvo (napr. betonové alebo tehlové steny). Pre iné steny sú potrebné príp. špeciálne hmoždinky a ine skrutky. V prípade potreby sa poraďte s odborníkom.
	HU	A mellékelt fal rögzítéshoz (típi) és csavarok csak kemény falazathoz (pl. betonfalhoz, téglafalhoz) használható. Más falépítéshoz speciális típi és csavarra lesz szükség. Szükség esetén kérje ki egy szakember véleményét.
	RO	Materialul furnizat pentru montaj de perete (dubeli și șuruburi) este adecvat numai pentru zidurile solide (de exemplu perete din beton sau din cărămidă). Pentru alte structuri de perete, este posibil să fie necesare diburi speciale, precum și alte șuruburi. Dacă este necesar, consultați un specialist.
	TR	Teslimat kapamaındaki duvar tipi sabitleme materyali (dübel ve vidalar) sadece beton ve tuğla duvarlar için uygundur. Diğer duvar yapıları için özel dübel ve veya başka vidalar gerekir olabilir. Gereksiz bir uzmanları yardımı alınız.
	RU	Входящий в комплект поставки материал для крепления на стене (дюбели и болты) предназначен только для прочных каменных стен (например, бетонных или кирпичных). Для других типов стен используйте по мере необходимости специальные дюбели и другие болты. По мере необходимости обратитесь за помощью к специалистам.