

D Montageanleitung

GB Assembly instructions

NL Handleiding voor de montage

PL Instrukcja montażu

HU Szerelési útmutató

RO Instrucțiuni de montaj

FR Notice de montage

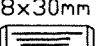

IT Istruzioni di montaggio

CZ Montážní návod

SK Návod na montáž

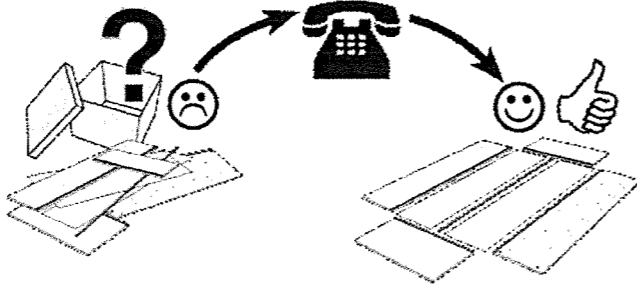
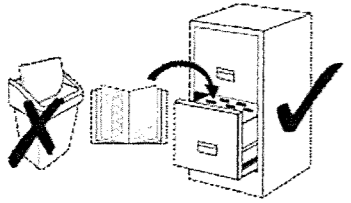
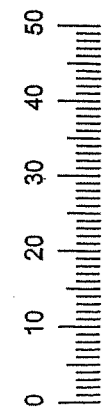
TR Montaj talimatı

RU Инструкция по монтажу

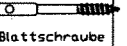
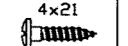
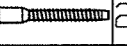
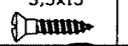
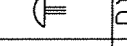
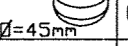
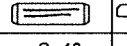
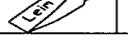
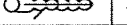
n	 8x30mm	20x
y4	 L-shape	1x

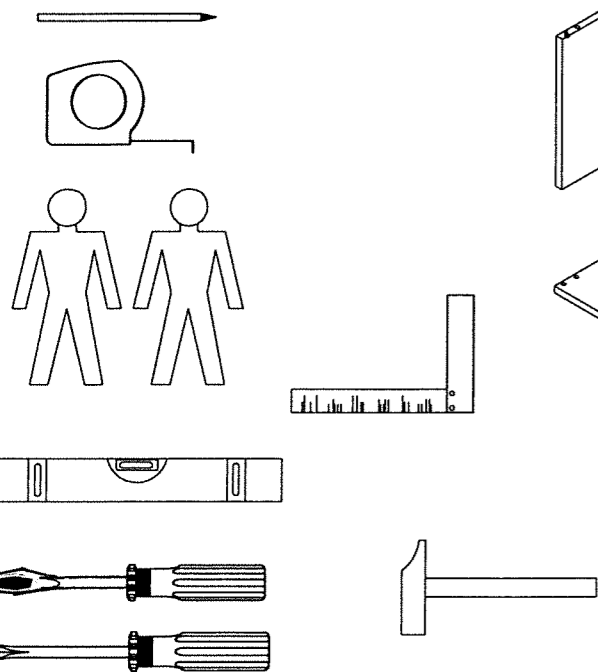
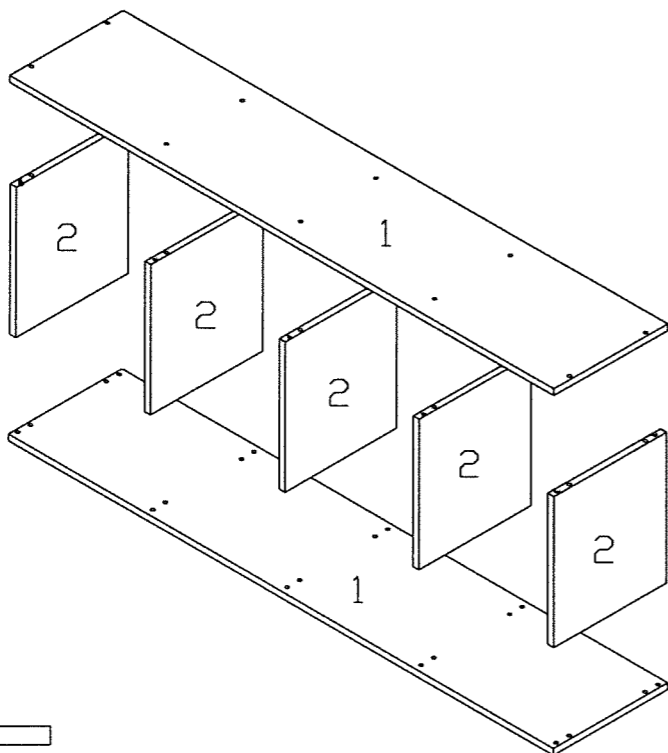
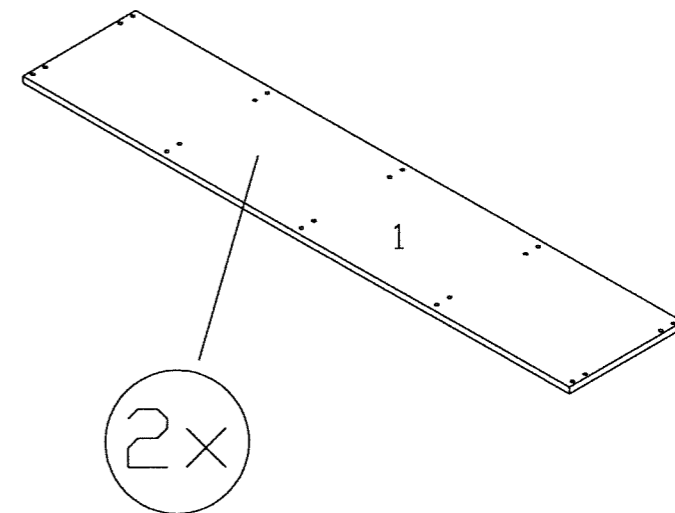
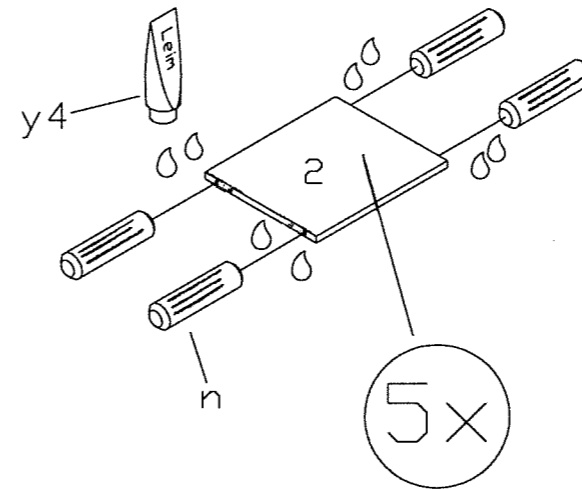
Service • Assistenza • Dienstverlening • Serwis
Servis • Szerviz • Сервисная служба

Name • Nom • Nome • Назв Nazwa • Imięno • Nazov • Нѣв Датумикѣ • Isim • Название	Regal
Nr. • No. • N° • Номер • С • Sz	
Typ • Type • Tip • Típus • Tipo Тип	4.4413

- 1. BLB 1385x288x15mm 2
- 2. MS 333x284x15mm 5

k9		1x	s3		4x21	6x
l		20x	t1		3,5x15	1x
l1		20x	x		∅=45mm	6x
n		20x	y4			1x
r4		1x				



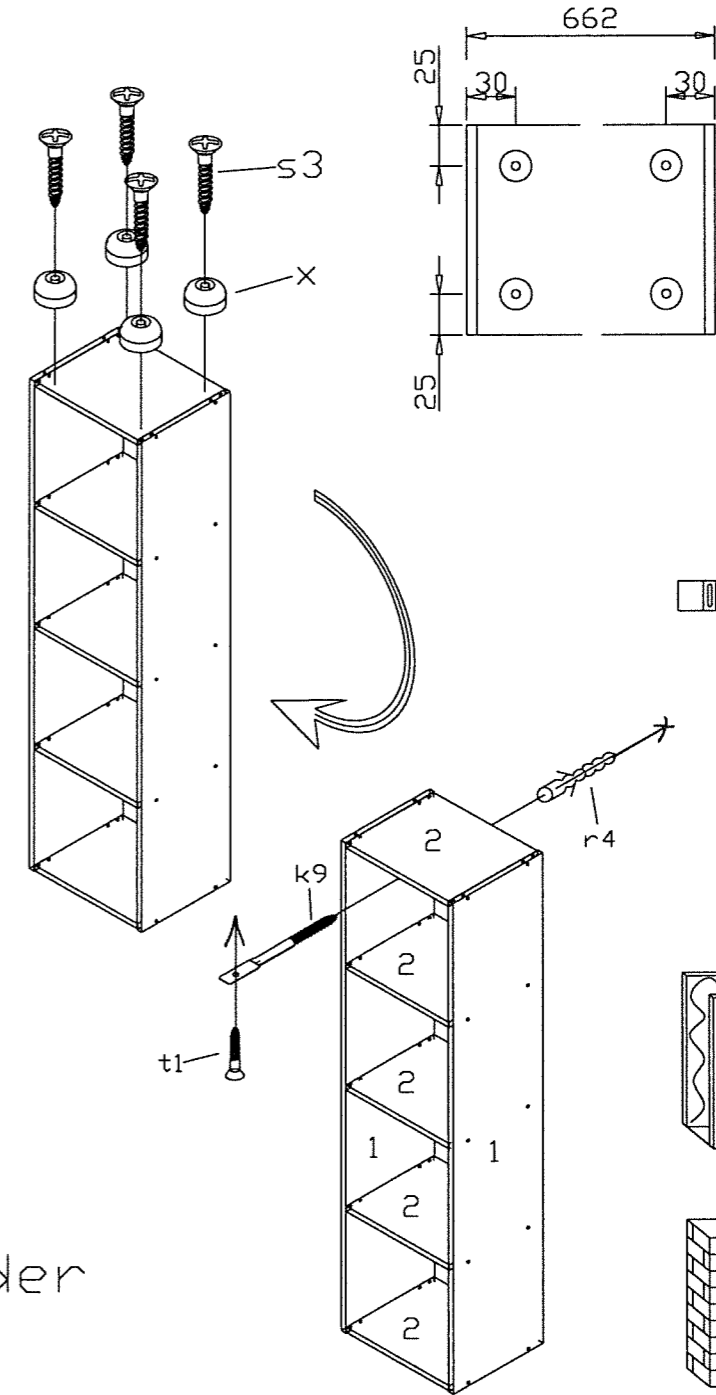
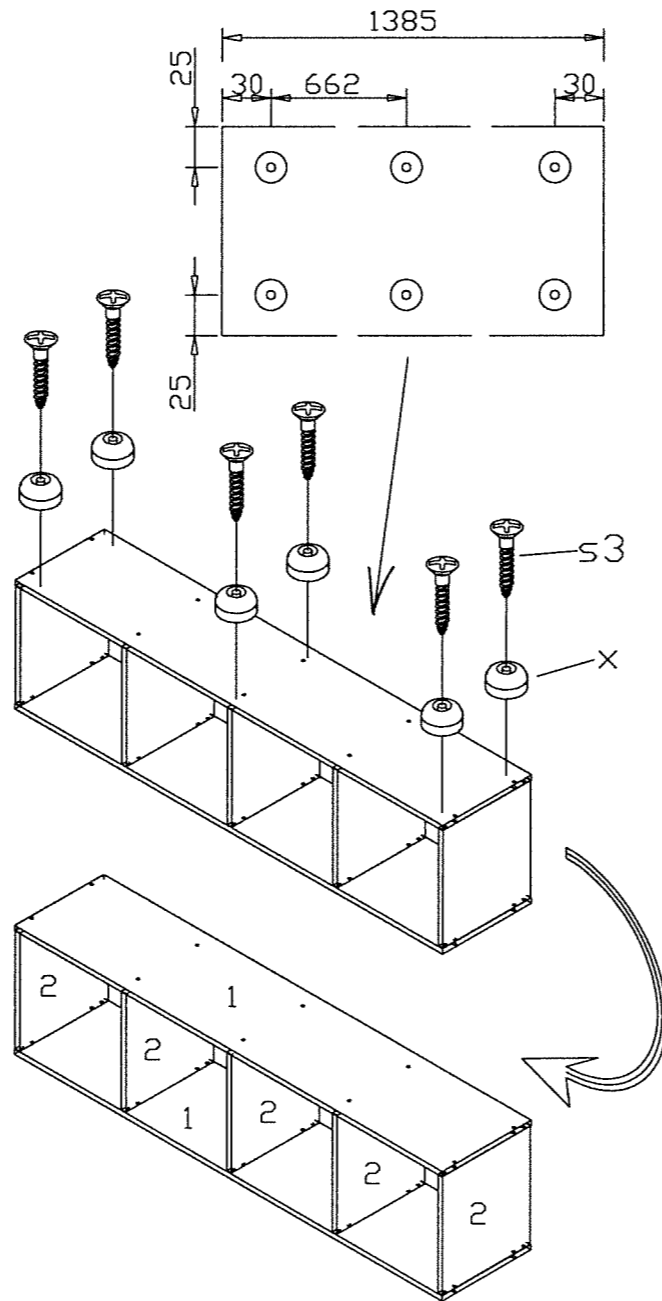
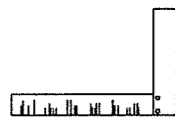
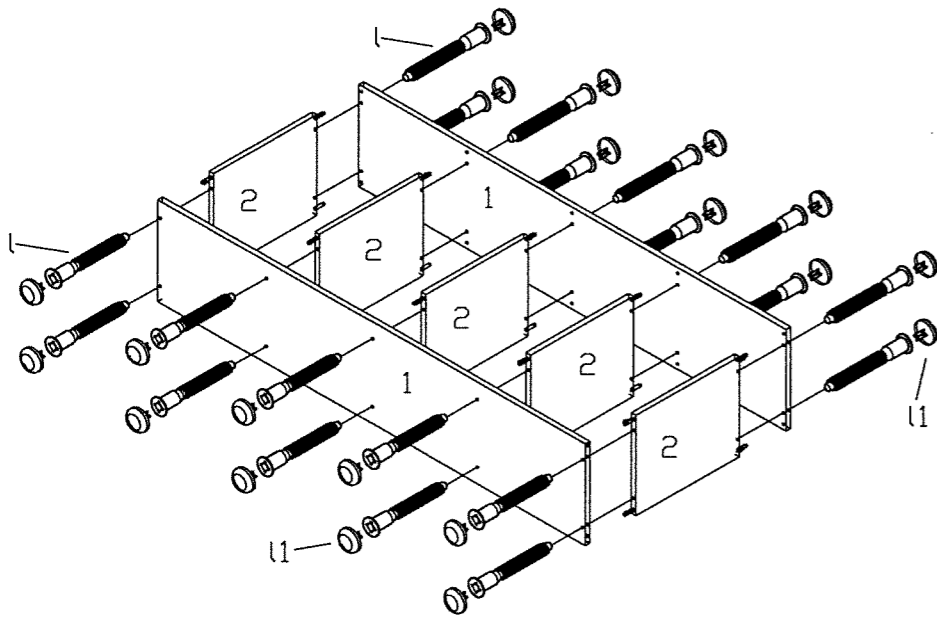
1

l		20x	2
l1		20x	

Sicherheitshinweise • Safety instructions • Consignes de sécurité • Norme di sicurezza • Veiligheidsinstructies • Wskazówki bezpieczeństwa • Bezpečnostní pokyny • Bezpečnostné pokyny • Biztonságtechnikai tudnivalók • Instrucțiuni referitoare la siguranță • Güvenlik uyarıları • Правила техники безопасности

1	D	Das beigefügte Wandbefestigungsmaterial (Dübel und Schrauben) eignet sich nur für festes Mauerwerk (z. B. Beton- oder Ziegelwände). Für andere Wandbauten sind eventuell Spezialdübel und andere Schrauben notwendig. Ziehen Sie gegebenenfalls eine Fachkraft zurate.
	GB	The enclosed wall mounting materials (dowels and screws) are only suitable for solid masonry (e.g. concrete or brick walls). Special dowels and other screws may be necessary for other wall constructions. If necessary, please consult a qualified professional.
	FR	Le matériel de fixation murale fourni (chevilles et vis) convient uniquement à des murs solides (p. ex. murs en béton ou en briques). Pour les autres constructions de murs, il faut éventuellement des chevilles spéciales et d'autres vis. Faites-vous conseiller par un spécialiste.
	IT	I materiali di fissaggio allegati (tasselli e viti) sono adatti solo ai muri compatti (ad es. di calcestruzzo o mattoni). Per altri tipi di pareti è probabile che occorrono tasselli speciali e altre tipologie di viti. Richiedete eventualmente il consiglio di un esperto.
	NL	Het bijgeleverde bevestigingsmateriaal (pluggen en schroeven) is geschikt voor vaste muren (bijv. betonnen of bakstenen muren). Voor andere muurconstructies zijn eventueel speciale pluggen en andere schroeven noodzakelijk. Consulteer eventueel een vakman.
	PL	Załączony zestaw montażowy do zamocowania artykułu do ściany (kołki, wkręty, haki itp.), przeznaczony jest wyłącznie do montażu artykułu na ścianach wykonanych z cegły lub betonu. Przy montażu artykułu na ścianie wykonanej z innych materiałów, należy zastosować odpowiednie do niej zamocowania. W razie wątpliwości prosimy zasięgnąć porady fachowca.
	CZ	Příložený materiál pro montáž na stěnu (hmoždinky a šrouby) je vhodný jen pro pevné zivo (např. betonové nebo cihlové stěny). Pro jiné skladby stěn budou případně nutné speciální hmoždinky a jiné šrouby. Poradte se případně s odborníkem.
	SK	Příložený materiál pre upevnenie na stenu (hmoždinky a skrutky) je vhodný len pre pevnú murivo (napr. betónové alebo tehlové steny). Pre iné steny sú potrebné príp. špeciálne hmoždinky a iné skrutky. V prípade potreby sa poraďte s odborníkom.
	HU	A mellékelt fal rögzítőeszköz (típi és csavarok) csak tömött falazatban (pl. betonfalban, téglafalban) használható. Más fal típusokhoz speciális típire és csavarra lesz szükség. Szükség esetén kérje ki egy szakember véleményét.
	RO	Materialul furnizat pentru montajul de perete (diburi și șuruburi) este adecvat numai pentru zidărie solidă (de exemplu pereți din beton sau din cărămidă). Pentru alte structuri de pereți, este posibil să fie necesare diburi speciale, precum și alte șuruburi. Dacă este necesar, consultați un specialist.
	TR	Teslimat kapsamındaki duvar tipi sabitleme materyali (dübel ve vidalar) sadece beton ve tuğla duvarları gibi sağlam duvar yapıları için uygundur. Başka duvar yapıları için özel dübel ve vidalar gereklidir. Gerekiirse bir uzmandan yardım alın.
	RU	Входящий в комплект поставки материал для крепления на стене (дюбели и болты) предназначен только для прочных каменных стен (например, бетонных или кирпичных). Для других типов стен используйте по мере необходимости специальные дюбели и другие болты. По мере необходимости обратитесь за помощью к специалистам.

k9		Blattschraube	1x
r4		8x40	1x
t1		3,5x15	1x
s3		4x21	6x
x		∅=45mm	6x



or/oder

